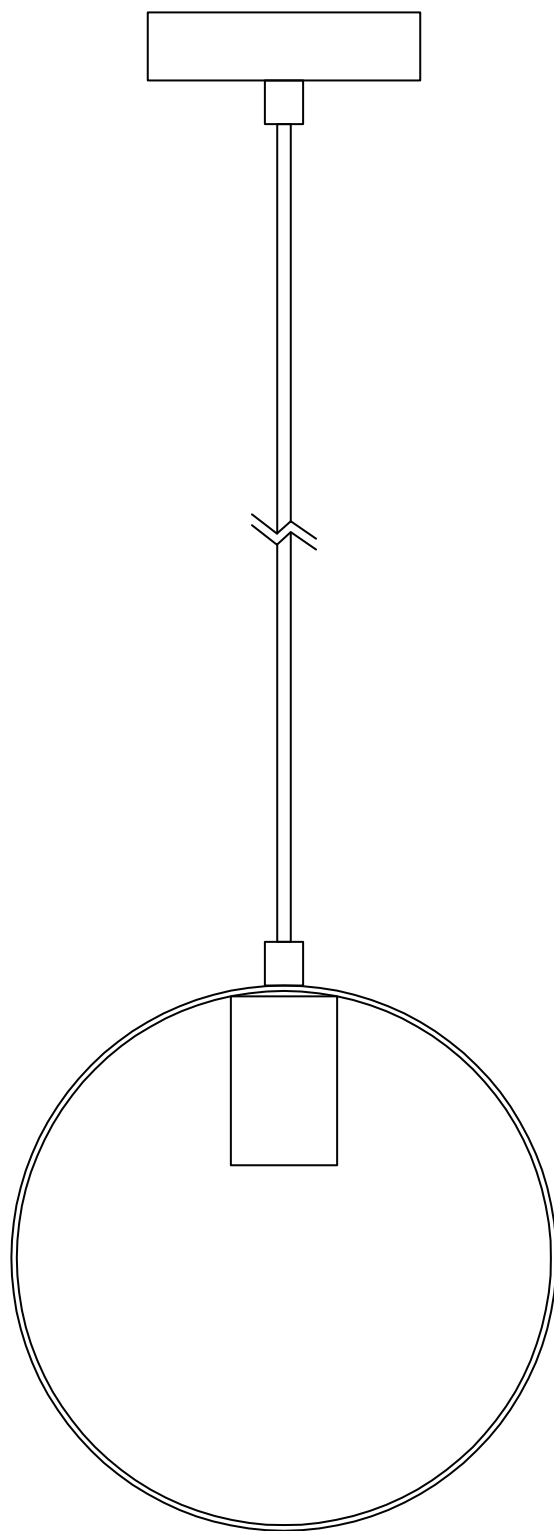


FIGARO



RAVENNA No 1



ΕΛΛΗΝΙΚΑ

Πάντα να απενεργοποιείτε το κύκλωμα πριν ξεκινήσετε τις εργασίες εγκατάστασης. Σε ορισμένες χώρες οι εργασίες ηλεκτρικής εγκατάστασης μπορούν να εκτελούνται μόνο από εξουσιοδοτημένο ηλεκτρολόγο. Επικοινωνήστε με την τοπική αρχή ηλεκτρικής ενέργειας για συμβουλές. Διαφορετικά τύποι τοίχου απαιτούν διαφορετικούς τύπους εξαρτημάτων. Να επιλέγετε πάντα βίδες και ούπατ που είναι ειδικά προσαρμοσμένα στον τύπο του τοίχου σας.

ITALIAN

Spegnere sempre l'alimentazione al circuito prima iniziare i lavori di installazione. In alcuni paesi lavori di installazione elettrica possono essere solo effettuato da un elettricista autorizzato contraente. Contatta l'elettricità locale autorità per la consulenza. Materiali diversi richiedono diversi tipi di raccordi. Sempre scegli viti e tasselli che siano speciali adatto ai materiali della tua parete.

БЪЛГАРСКИ

Винаги изключвайте захранването на веригата преди започване на монтажни работи. В някои страни електрически инсталационни работи може да бъде само извършва се от оторизиран електрически изпълнител. Свържете се с местното електричество орган за съвет. Различни материали изискват различни видове фитинги. Винаги изберете винтове и тапи, които са специално подходящ за вашите стенни материали.

ENGLISH

Always shut off power to the circuit before starting installation work. In some countries electrical installation work may only be carried out by a authorised electrical contractor. Contact your local electricity authority for advice. Different materials require different types of fittings. Always choose screws and plugs that are specially suited to your wall materials.

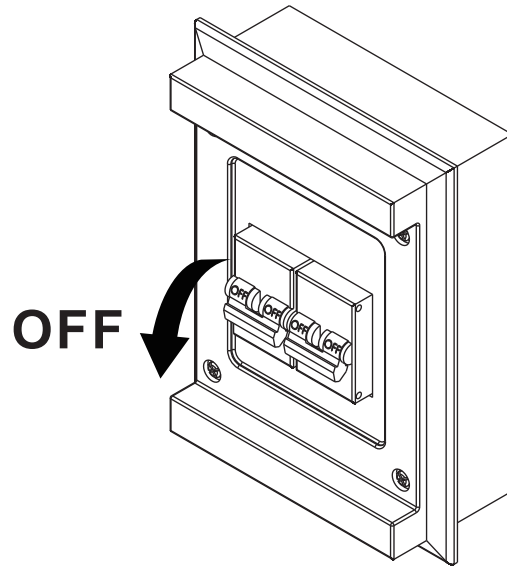
DEUTSCH

Schalten sie den stromkreis immer vorher aus Installationsarbeiten starten. In einigen ländern elektroinstallationsarbeiten dürfen nur sein durchgeführt von einem autorisierten elektrischen auftragnehmer. Wenden Sie sich an Ihren örtlichen stromversorger behörde für beratung. Verschiedene materialien erfordern verschiedene arten von armaturen. Immer wählen sie spezielle schrauben und stopfen passend zu ihren wandmaterialien.

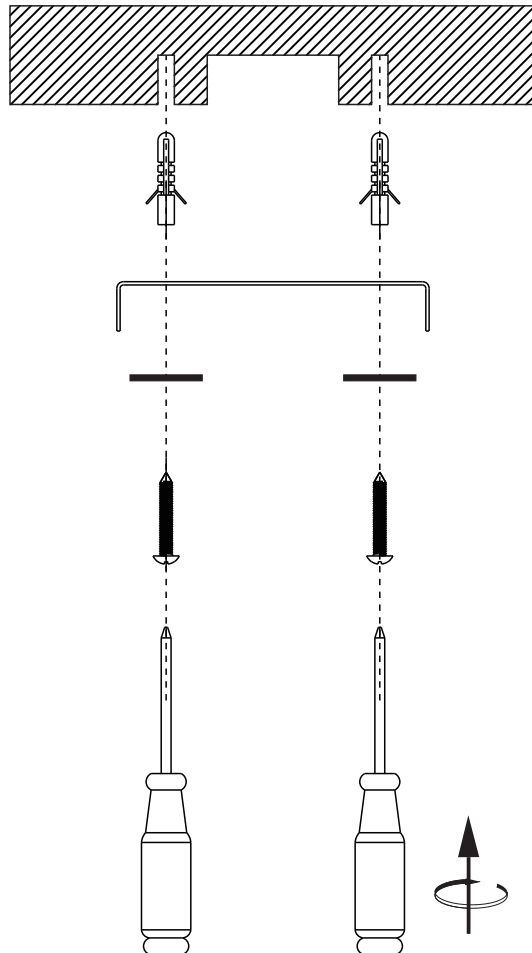
SHQIPTARE

Gjithmonë mbyllni rrymën në qark përpara fillimi i punës së instalimit. Në disa vende puna e instalimit elektrik mund të jetë vetëm kryhet nga një elektrikist i autorizuar kontraktori. Kontaktoni me energjinë elektrike lokale autoritet për këshilla. Materiale të ndryshme kërkojnë lloje të ndryshme të pajisjeve. Gjithmonë zgjidhni vida dhe priza që janë posaçërisht të përshtatshme për materialet tuaja të murit.

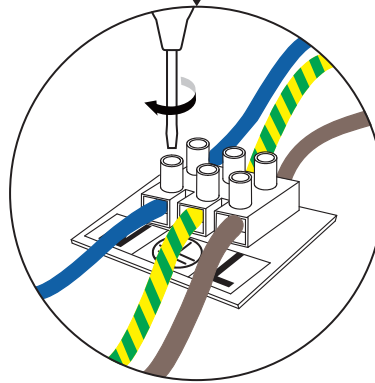
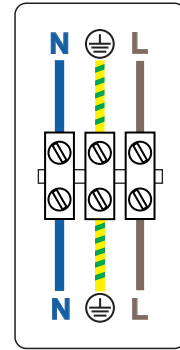
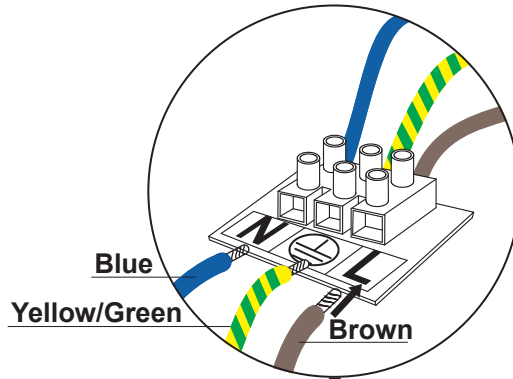
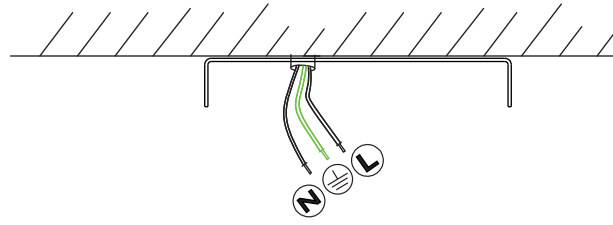
1



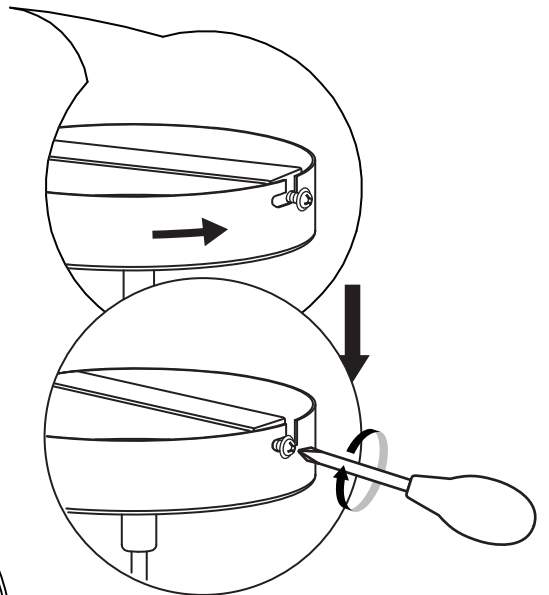
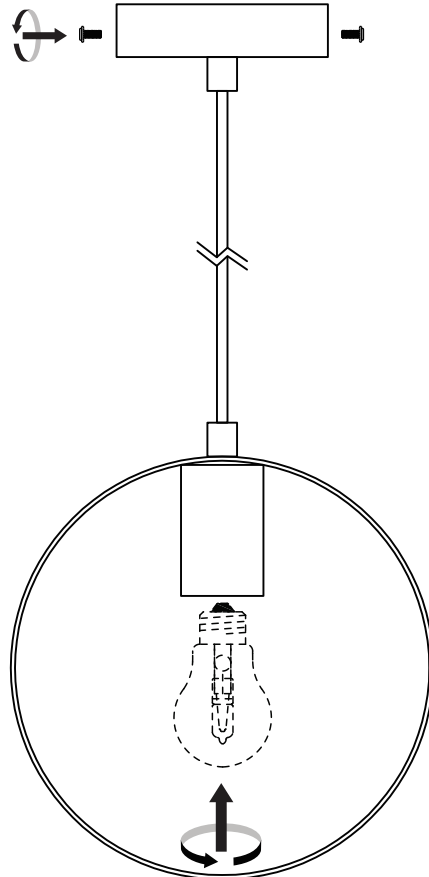
2

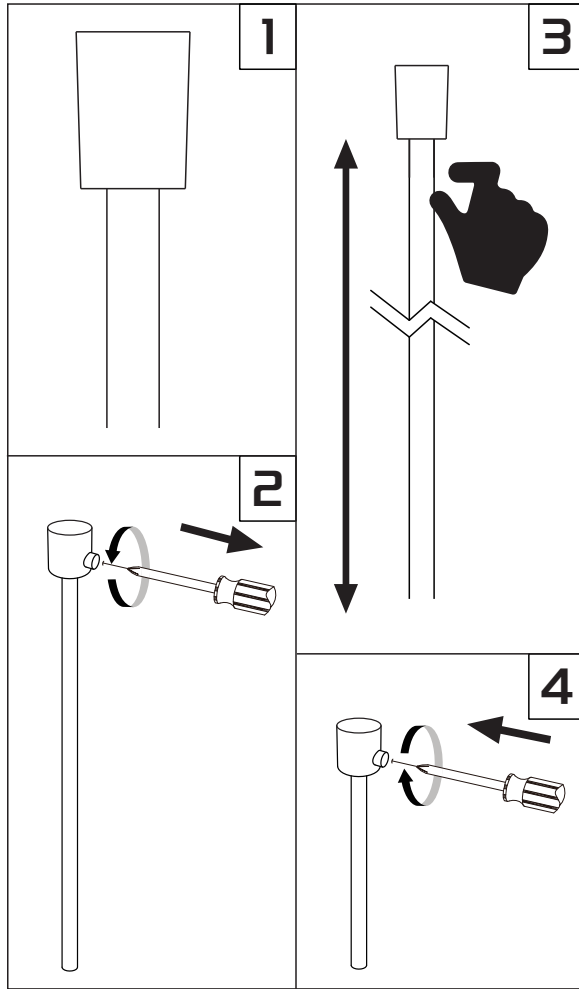


3

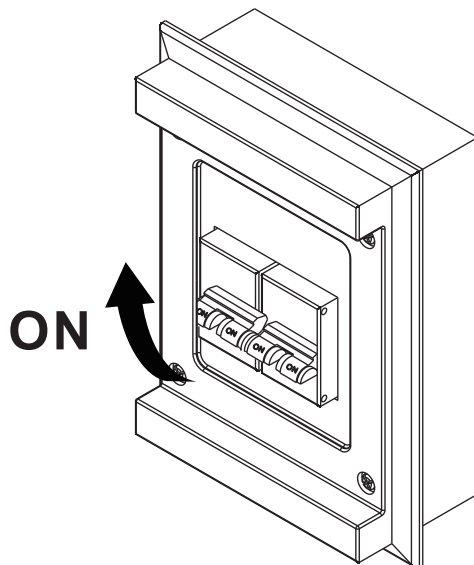


4





5



GR: ΣΗΜΑΝΤΙΚΕΣ ΠΛΗΡΟΦΟΡΙΕΣ!

Διαβάστε προσεκτικά ολόκληρο το εγχειρίδιο πριν από την συναρμολόγηση ή/και την χρήση του προϊόντος. Ακολουθήστε προσεκτικά τις οδηγίες του εγχειριδίου και κρατήστε τις για μελλοντική αναφορά.

GB: IMPORTANT INFORMATION!

Please read the entire manual carefully before starting to assemble and/or using this product. Follow the manual thoroughly and keep it for further reference.

SE: VIKTIG INFORMATION!

Läs bruksanvisningen i sin helhet innan du börjar att montera och/eller använda produkten. Följ bruksanvisningen noggrant och spara den för framtida referens.

NO: VIKTIG INFORMASJON!

Les hele bruksanvisningen nøye før du begynner å montere og/eller bruke dette produktet. Følg bruksanvisningen nøye, og ta vare på den for fremtidig bruk.

FI: TÄRKEITÄ TIETOJA

Lue käyttöohjeet kokonaan ennen tämän tuotteen kokoamista ja/tai käyttöä. Noudata käyttöohjeita tarkasti ja säilytä ne myöhempää tarvetta varten.

PL: WAŻNE INFORMACJE.

Przed użyciem produktu należy dokładnie zapoznać się ze wskazówkami bezpieczeństwa. Należy zapoznać się z instrukcją obsługi i zachować ją do użytku w przyszłości.

CZ: DŮLEŽITÉ INFORMACE!

Před sestavením nebo použitím výrobku si pečlivě přečtěte celý návod. Dodržujte důsledně uvedené pokyny a návod uschovejte, aby byl k dispozici v případě potřeby.

HU: FONTOS INFORMÁCIÓ

A termék összeszerelésének vagy használatának megkezdése előtt figyelmesen olvassa el a teljes útmutatót. Őrizze meg az útmutatót, és gondosan tartsa be a benne foglaltakat.

SK: DÔLEŽITÉ INFORMÁCIE!

Predtým ako začnete s montážou a/alebo používaním tohto produktu si pozorne prečítajte celý návod. Návod dôsledne dodržiavajte a ponechajte si ho pre použitie v budúcnosti.

NL: BELANGRIJKE INFORMATIE!

Lees de volledige handleiding zorgvuldig door voordat u dit product monteert en/of gebruikt. Volg de handleiding zorgvuldig en bewaar deze voor toekomstig gebruik.

SI: POMEMBNE INFORMACIJE!

Pred montažo/uporabo izdelka pozorno preberite ta navodila za uporabo. Upoštevajte navodila in jih shranite, saj jih boste morda še potrebovali.

RU: ВАЖНАЯ ИНФОРМАЦИЯ!

Внимательно и полностью прочитайте это руководство, прежде чем приступить к сборке или использованию этого изделия. Следуйте всем инструкциям этого руководства и сохраните его на будущее для справки.

HR: VAŽNE OBAVIJESTI!

Molimo Vas pažljivo pročitajte upute za uporabu prije sastavljanja i/ili korištenja ovog proizvoda. Strogo se pridržavajte uputa i sačuvajte ih za buduće potrebe.

BA: VAŽNE INFORMACIJE!

Prije sklapanja i/ili korištenja ovog proizvoda, pažljivo pročitajte cijeli priručnik. Pažljivo se pridržavajte uputstava u priručniku i sačuvajte ga za buduću upotrebu.

CN: 重要信息!

组装和/或使用本产品之前请通读该手册。请严格遵循手册说明，保留手册供日后参考。

RS: VAŽNE INFORMACIJE!

Pažljivo pročitajte kompletan priručnik pre nego što počnete da sklapate i/ili koristite ovaj proizvod. Detaljno sledite priručnik i sačuvajte ga za kasniju upotrebu.

UA: ВАЖЛИВА ІНФОРМАЦІЯ.

Уважно прочитайте весь посібник, перш ніж збирати та/чи використовувати цей продукт. Виконайте всі інструкції цього посібника та збережіть його для подальшого використання.

RO: INFORMAȚII IMPORTANTE

Citiți cu atenție întregul manual înainte de a începe să montați și/sau să utilizați acest produs. Urmați îndeaproape instrucțiunile din manual și păstrați-l pentru consultare ulterioară.

BG: ВАЖНА ИНФОРМАЦИЯ!

Моля, прочетете цялото ръководство внимателно, преди да започнете да сглобявате и/или използвате този продукт. Следвайте стриктно ръководството и го пазете за бъдещи справки.

DK: VIGTIG INFORMATION!

Læs hele manualen grundigt igennem før samling og/eller brug af dette produkt. Følg manualen nøje, og opbevar den til senere brug.

TR: ÖNEMLİ BİLGİLER!

Bu ürünün montajını yapmaya başlamadan ve/veya ürünü kullanmadan önce lütfen kılavuzun tamamını dikkatlice okuyun. Kılavuzu adım adım izleyin ve daha sonra başvurmak üzere saklayın.

FR: INFORMATIONS IMPORTANTES

Veillez lire attentivement l'ensemble du manuel avant de commencer à monter et/ou utiliser ce produit. Suivez rigoureusement le manuel et conservez-le pour toute consultation ultérieure.