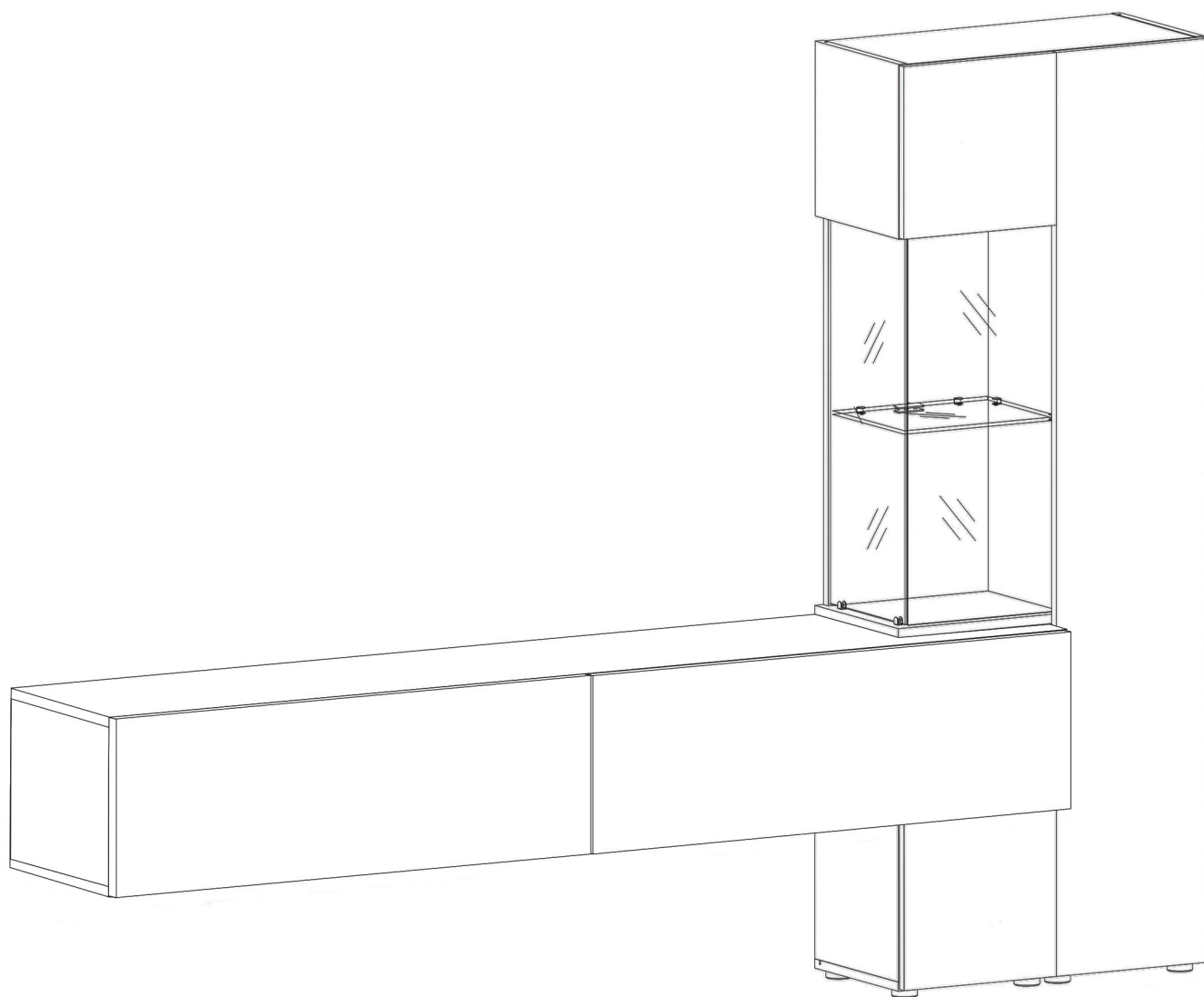


MARINO



RAVENNA No 1

GR: ΣΗΜΑΝΤΙΚΕΣ ΠΛΗΡΟΦΟΡΙΕΣ!

Διαβάστε προσεκτικά ολόκληρο το εγχειρίδιο πριν από την συναρμολόγηση ή/και την χρήση του προϊόντος. Ακολουθήστε προσεκτικά τις οδηγίες του εγχειριδίου και κρατήστε τις για μελλοντική αναφορά.

GB: IMPORTANT INFORMATION!

Please read the entire manual carefully before starting to assemble and/or using this product. Follow the manual thoroughly and keep it for further reference.

SE: VIKTIG INFORMATION!

Läs bruksanvisningen i sin helhet innan du börjar att montera och/eller använda produkten. Följ bruksanvisningen noggrant och spara den för framtida referens.

NO: VIKTIG INFORMASJON!

Les hele bruksanvisningen nøye før du begynner å montere og/eller bruke dette produktet. Følg bruksanvisningen nøye, og ta vare på den for fremtidig bruk.

FI: TÄRKEITÄ TIETOJA

Lue käyttöohjeet kokonaan ennen tämän tuotteen kokoamista ja/tai käyttöä. Noudata käyttöohjeita tarkasti ja säilytä ne myöhempää tarvetta varten.

PL: WAŻNE INFORMACJE.

Przed użyciem produktu należy dokładnie zapoznać się ze wskazówkami bezpieczeństwa. Należy zapoznać się z instrukcją obsługi i zachować ją do użytku w przyszłości.

CZ: DŮLEŽITÉ INFORMACE!

Před sestavením nebo použitím výrobku si pečlivě přečtěte celý návod. Dodržujte důsledně uvedené pokyny a návod uschovejte, aby byl k dispozici v případě potřeby.

HU: FONTOS INFORMÁCIÓ

A termék összeszerelésének vagy használatának megkezdése előtt figyelmesen olvassa el a teljes útmutatót. Őrizze meg az útmutatót, és gondosan tartsa be a benne foglaltakat.

SK: DÔLEŽITÉ INFORMÁCIE!

Predtým ako začnete s montážou a/alebo používaním tohto produktu si pozorne prečítajte celý návod. Návod dôsledne dodržiavajte a ponechajte si ho pre použitie v budúcnosti.

NL: BELANGRIJKE INFORMATIE!

Lees de volledige handleiding zorgvuldig door voordat u dit product monteert en/of gebruikt. Volg de handleiding zorgvuldig en bewaar deze voor toekomstig gebruik.

SI: POMEMBNE INFORMACIJE!

Pred montažo/uporabo izdelka pozorno preberite ta navodila za uporabo. Upoštevajte navodila in jih shranite, saj jih boste morda še potrebovali.

RU: ВАЖНАЯ ИНФОРМАЦИЯ!

Внимательно и полностью прочитайте это руководство, прежде чем приступать к сборке или использованию этого изделия. Следуйте всем инструкциям этого руководства и сохраните его на будущее для справки.

HR: VAŽNE OBAVIJESTI!

Molimo Vas pažljivo pročitajte upute za uporabu prije sastavljanja i/ili korištenja ovog proizvoda. Strogo se pridržavajte uputa i sačuvajte ih za buduće potrebe.

BA: VAŽNE INFORMACIJE!

Prije sklapanja i/ili korištenja ovog proizvoda, pažljivo pročitajte cijeli priručnik. Pažljivo se pridržavajte uputstava u priručniku i sačuvajte ga za buduću upotrebu.

CN: 重要信息!

组装和/或使用本产品之前请通读该手册。请严格遵循手册说明,保留手册供日后参考。

RS: VAŽNE INFORMACIJE!

Pažljivo pročitajte kompletan priručnik pre nego što počnete da sklapate i/ili koristite ovaj proizvod. Detaljno sledite priručnik i sačuvajte ga za kasniju upotrebu.

UA: ВАЖЛИВА ІНФОРМАЦІЯ.

Уважно прочитайте весь посібник, перш ніж збирати та/чи використовувати цей продукт. Виконайте всі інструкції цього посібника та збережіть його для подальшого використання.

RO: INFORMAȚII IMPORTANTE

Citiți cu atenție întregul manual înainte de a începe să montați și/sau să utilizați acest produs. Urmați îndeaproape instrucțiunile din manual și păstrați-l pentru consultare ulterioară.

BG: ВАЖНА ИНФОРМАЦИЯ!

Моля, прочетете цялото ръководство внимателно, преди да започнете да сглобявате и /или използвате този продукт. Следвайте стриктно ръководството и го пазете за бъдещи справки.

DK: VIGTIG INFORMATION!

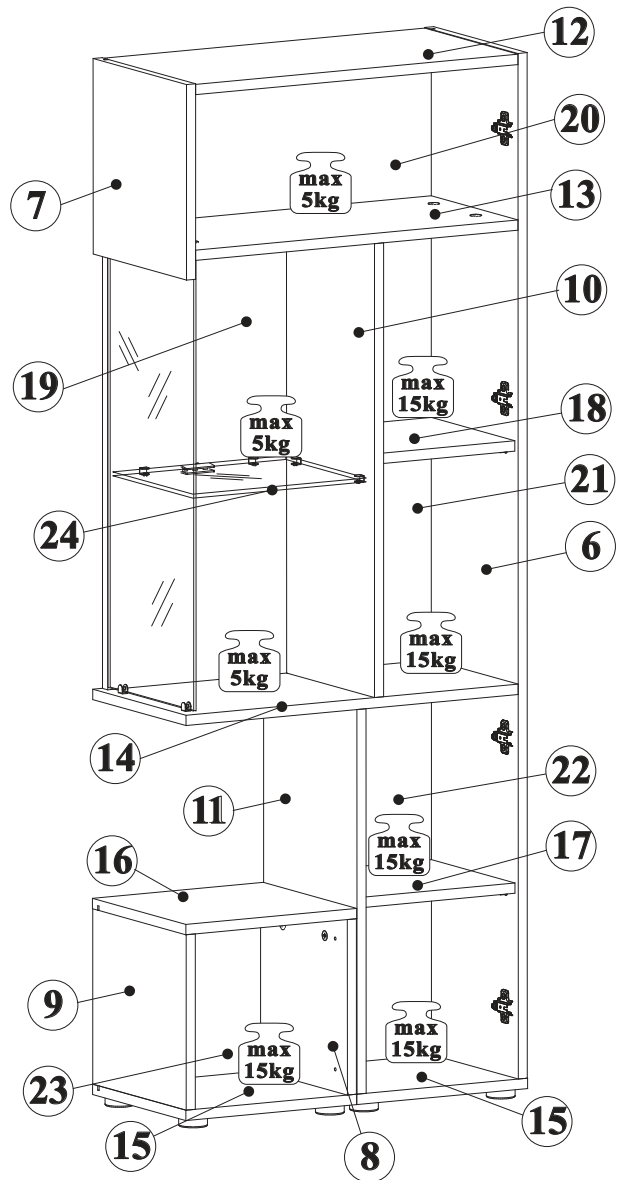
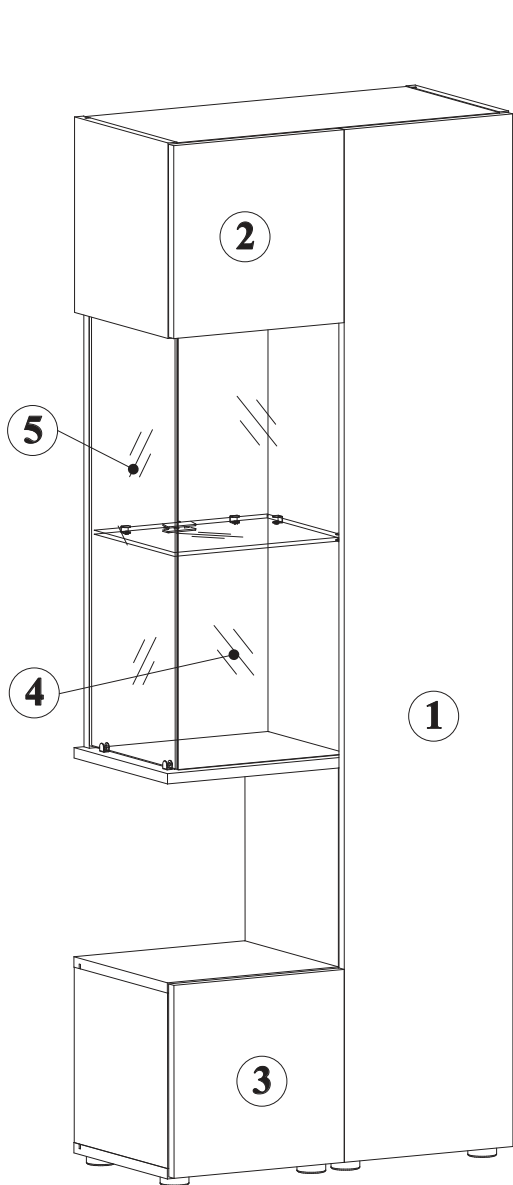
Læs hele manualen grundigt igennem før samling og/eller brug af dette produkt. Følg manualen nøje, og opbevar den til senere brug.

TR: ÖNEMLİ BİLGİLER!

Bu ürünün montajını yapmaya başlamadan ve/veya ürünü kullanmadan önce lütfen kılavuzun tamamını dikkatlice okuyun. Kılavuzu adım adım izleyin ve daha sonra başvurmak üzere saklayın.

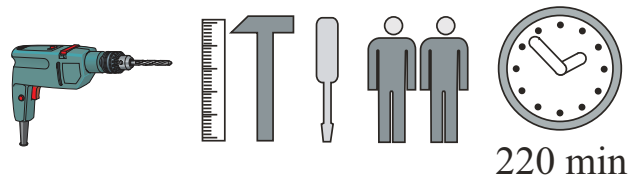
FR: INFORMATIONS IMPORTANTES

Veuillez lire attentivement l'ensemble du manuel avant de commencer à monter et/ou utiliser ce produit. Suivez rigoureusement le manuel et conservez-le pour toute consultation ultérieure.

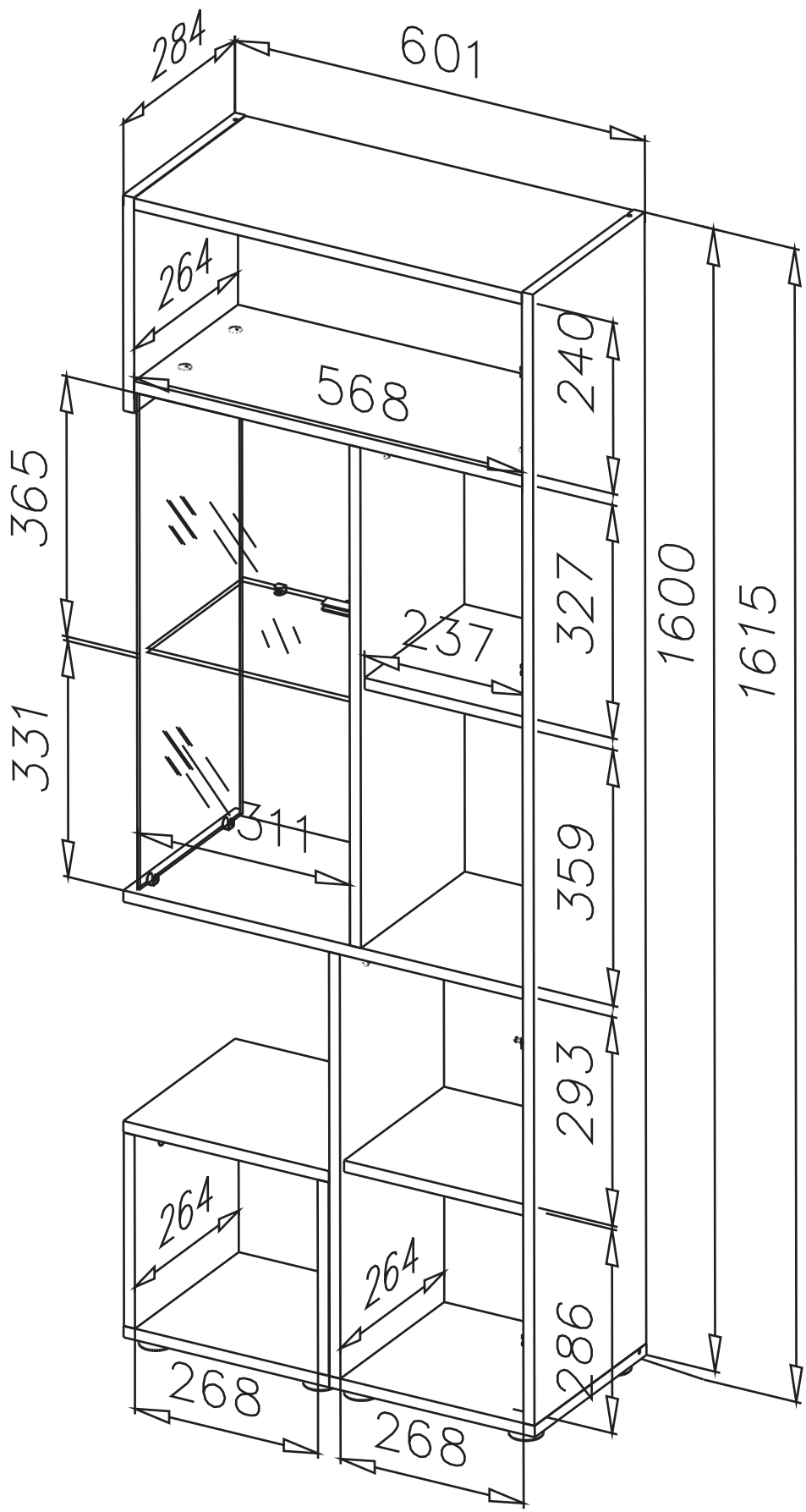


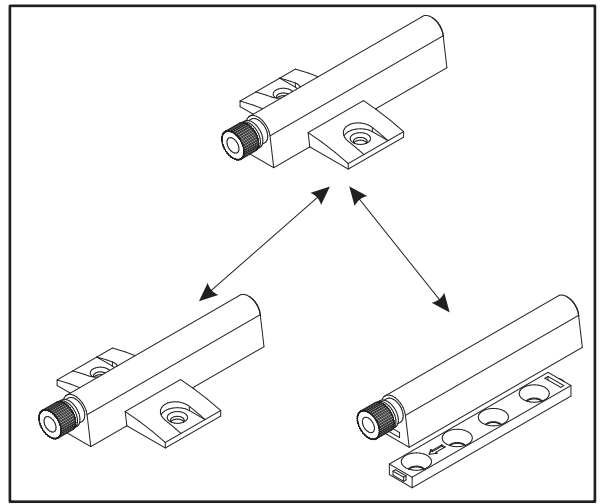
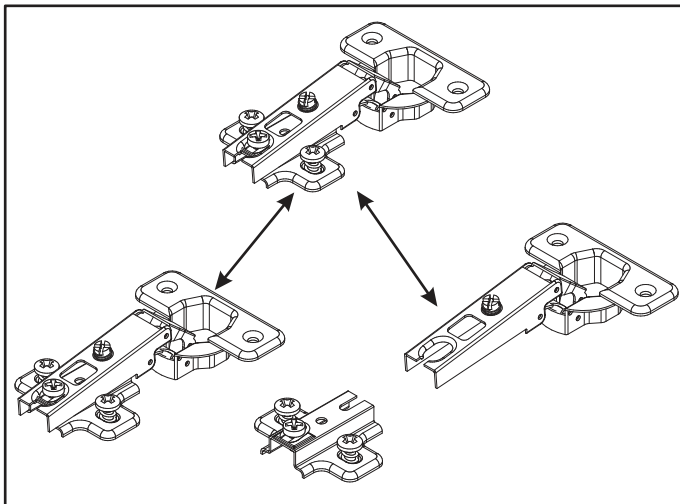
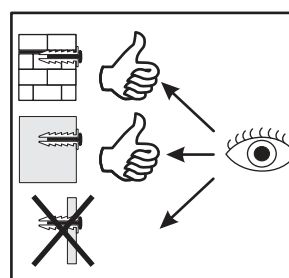
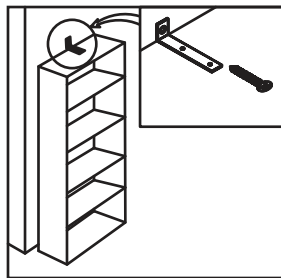
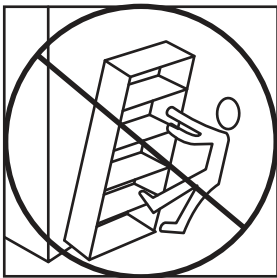
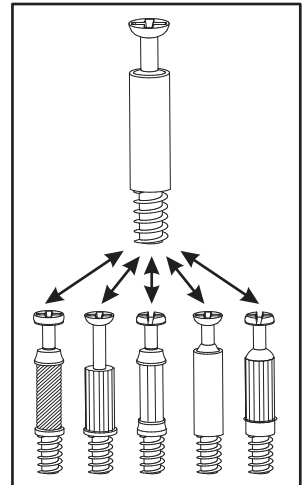
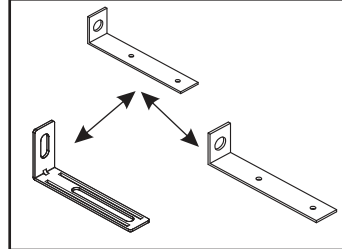
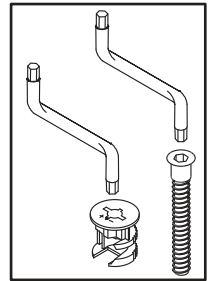
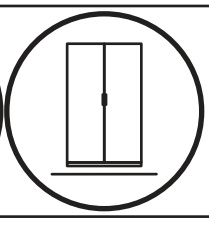
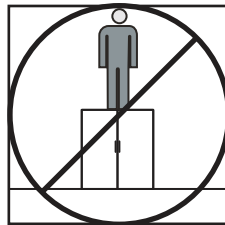
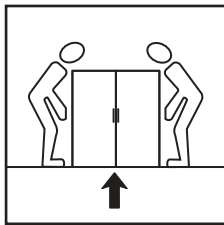
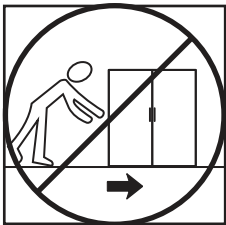
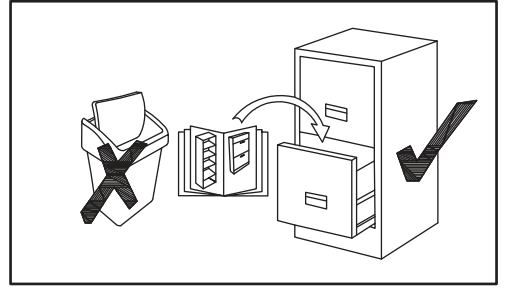
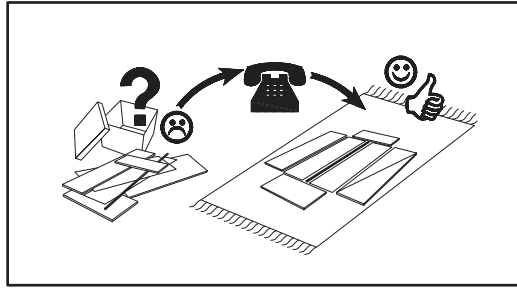
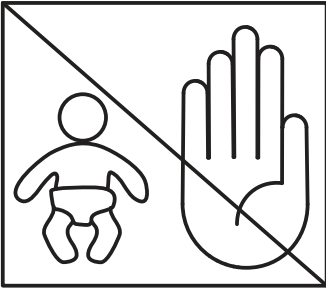
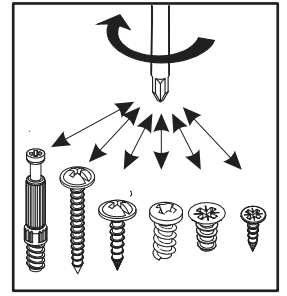
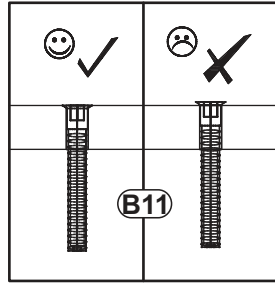
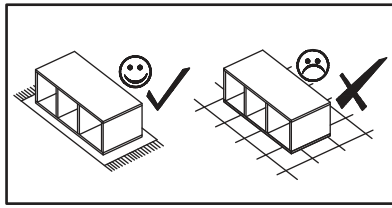
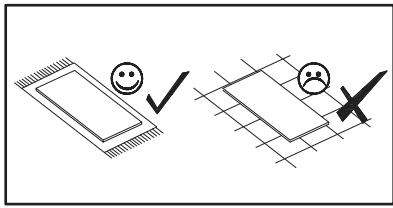
NO	DIM		COL.-NO	QTY
1	297	1595	16 2/2	1
2	300	298	16 2/2	1
3	300	298	16 2/2	1
4	695	308	4 2/2	1
5	695	261	4 2/2	1
6	1584	284	16 2/2	1
7	302	284	16 1/2	1
8	271	284	16 1/2	1
9	271	284	16 1/2	1
10	284	701	16 1/2	1
11	594	284	16 1/2	1
12	568	284	16 1/2	1

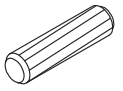


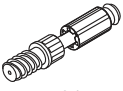
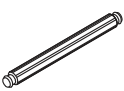





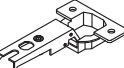

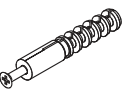
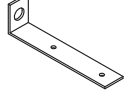
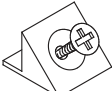
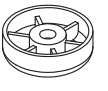
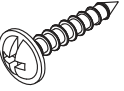

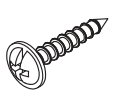
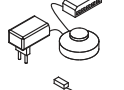
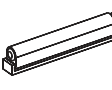
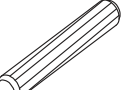


NO	DIM		COL.-NO	QTY
13	568	284	16 1/2	1
14	585	284	16 2/2	1
15	301	284	16 1/2	2
16	301	284	3 1/2	1
17	268	254	16 1/2	1
18	237	254	16 1/2	1
19	315	701	16 2/2	1
20	249	580	3 1/2	1
21	709	249	3 1/2	1
22	604	280	3 1/2	1
23	283	279	3 1/2	1
24	305	244	6 2/2	1

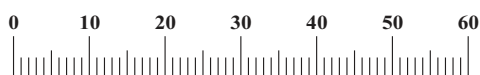
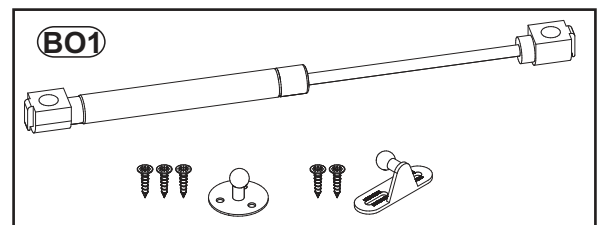
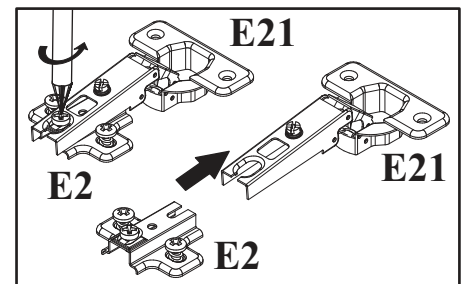


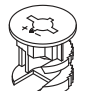
220 min

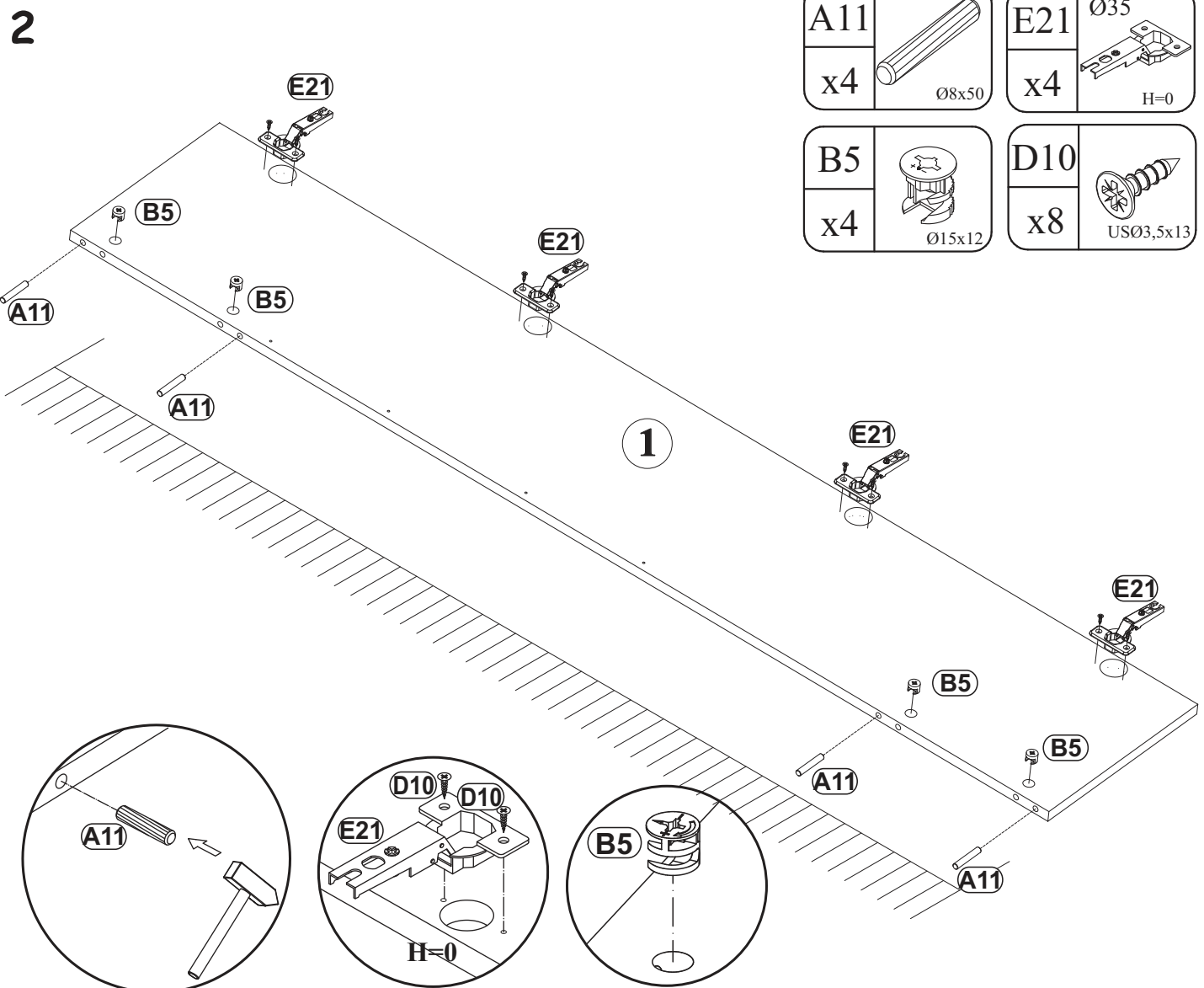
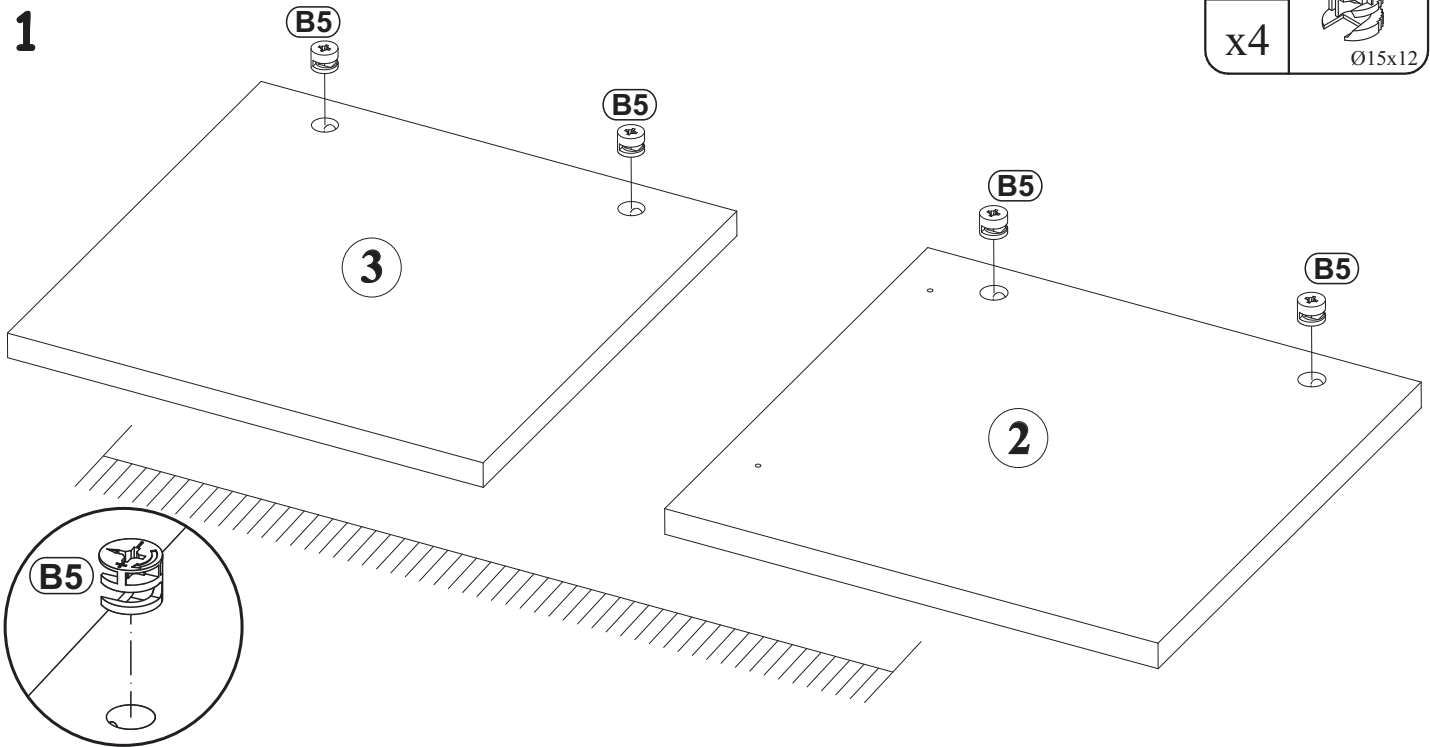




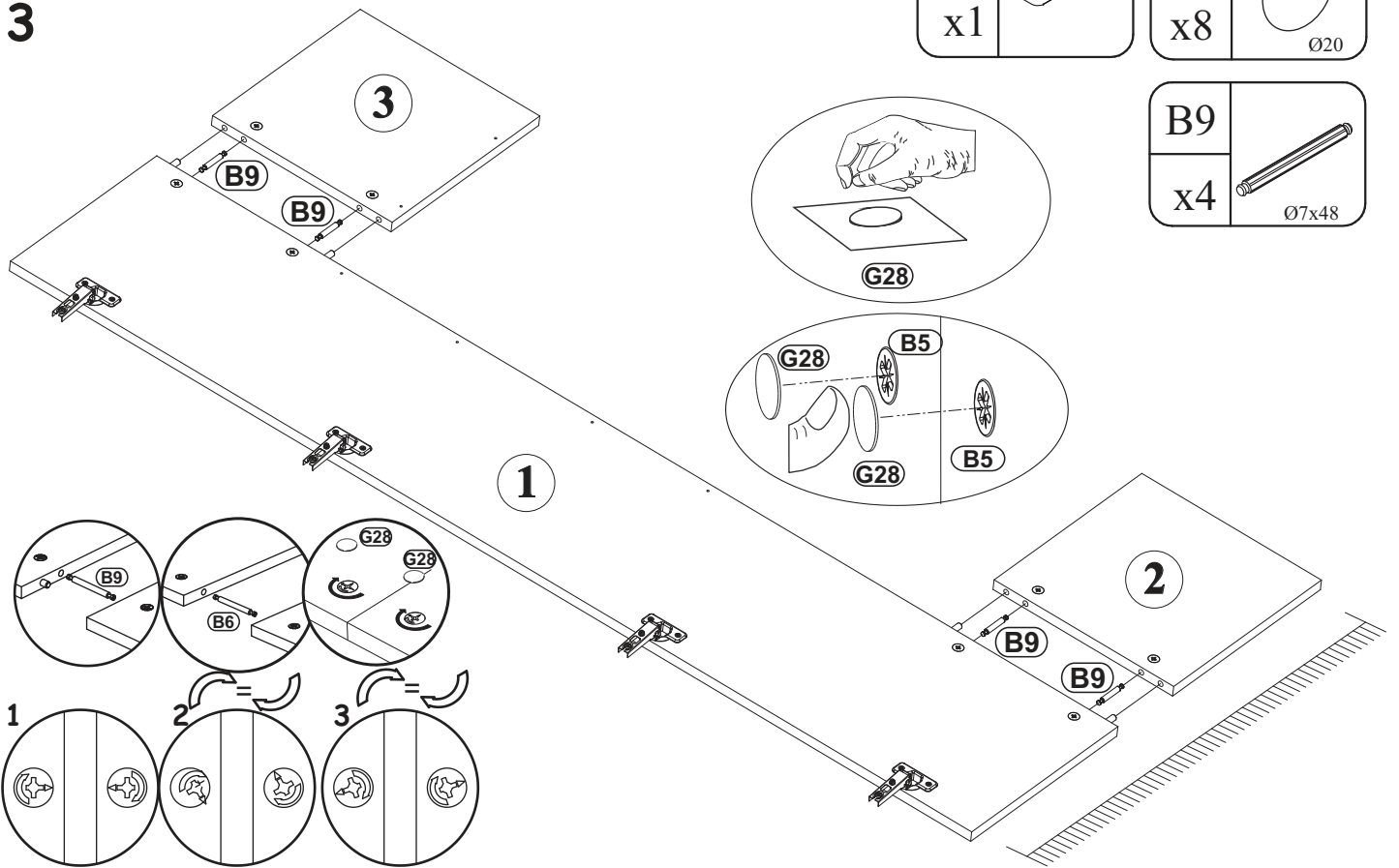
A1 x28	 Ø8x36	B11 x15	 Ø7x50	G12 x13	 C	B4 x18	 34	B9 x4	 Ø7x48	B5 x26	 Ø15x12
G2 x1		G28 x26	 Ø20	G7 x8		E2 x4	 H=0	E21 x4	 Ø35 H=0	UP6 x4	 UPØ4x30
KR1 x2	 Ø8	L1 x2		S1 x22		I11 x8	 Ø45,	UP11 x8	 UPØ4x20	D10 x14	 USØ3,5x13
UP13 x8	 UPØ3x16	LED x1		T1 x1		A11 x4	 Ø8x50	G30 x6		P2 x8	



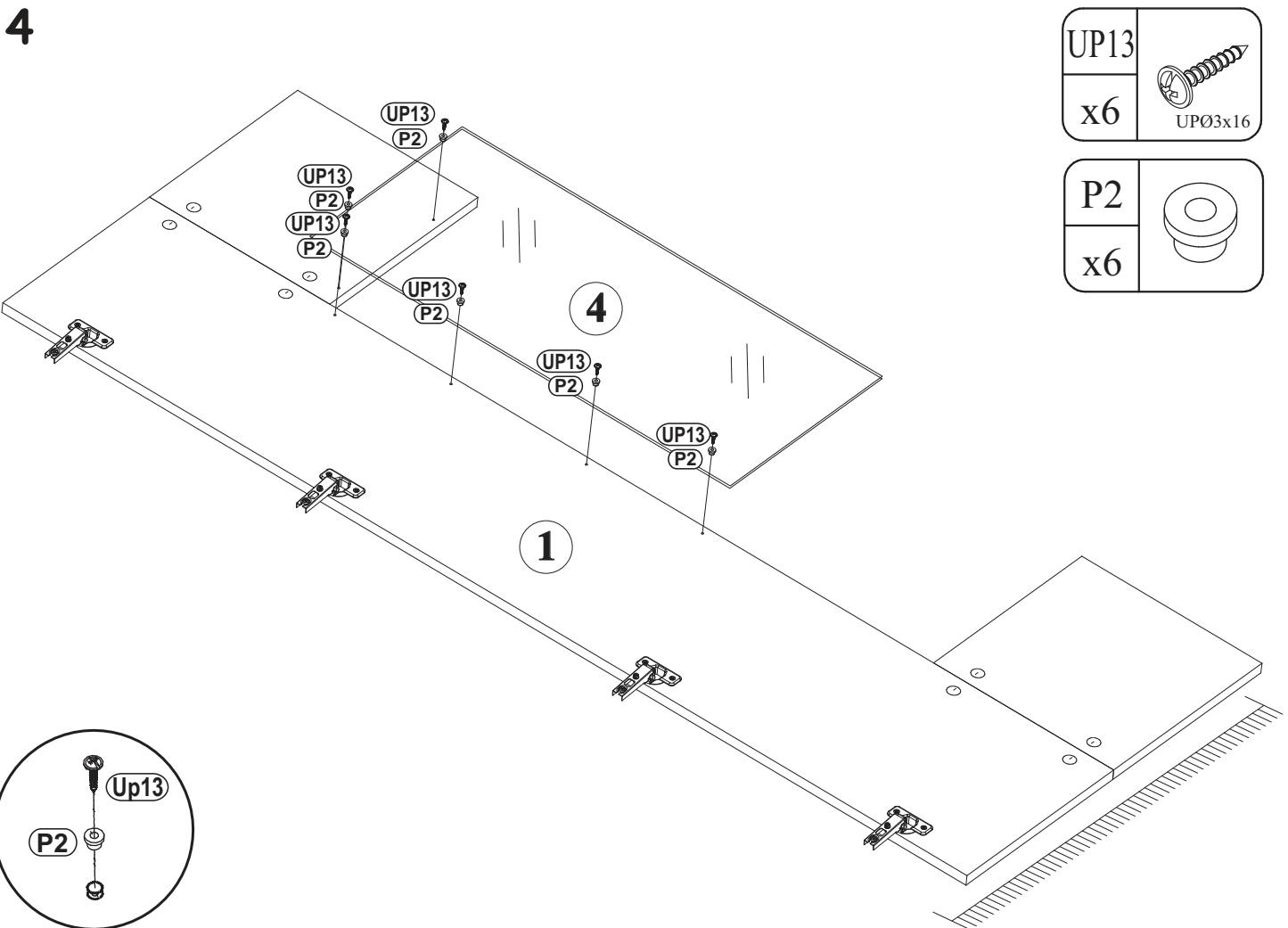
B5	
x4	Ø15x12



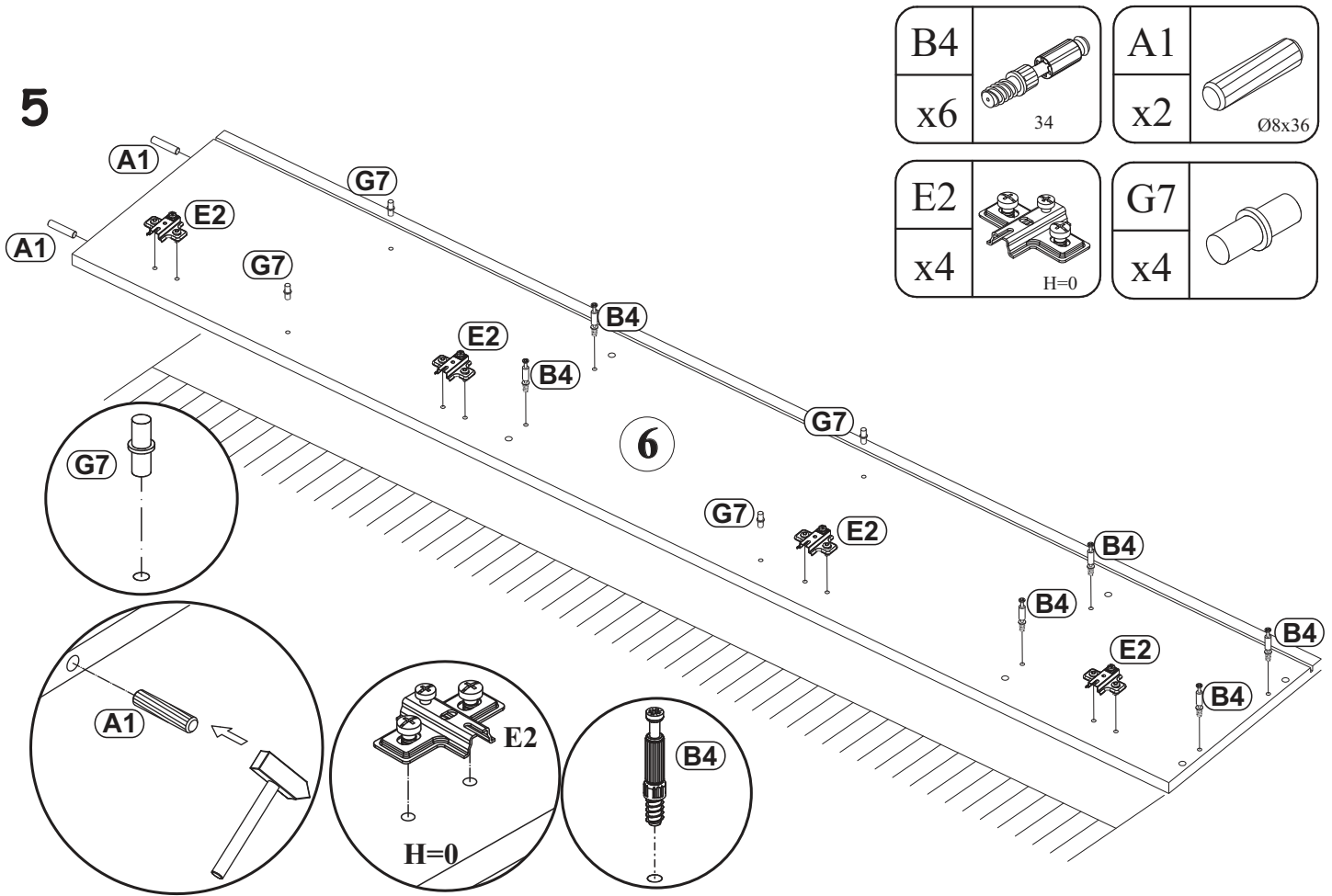
3

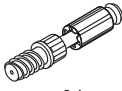
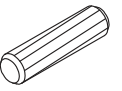


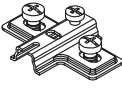
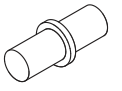
4



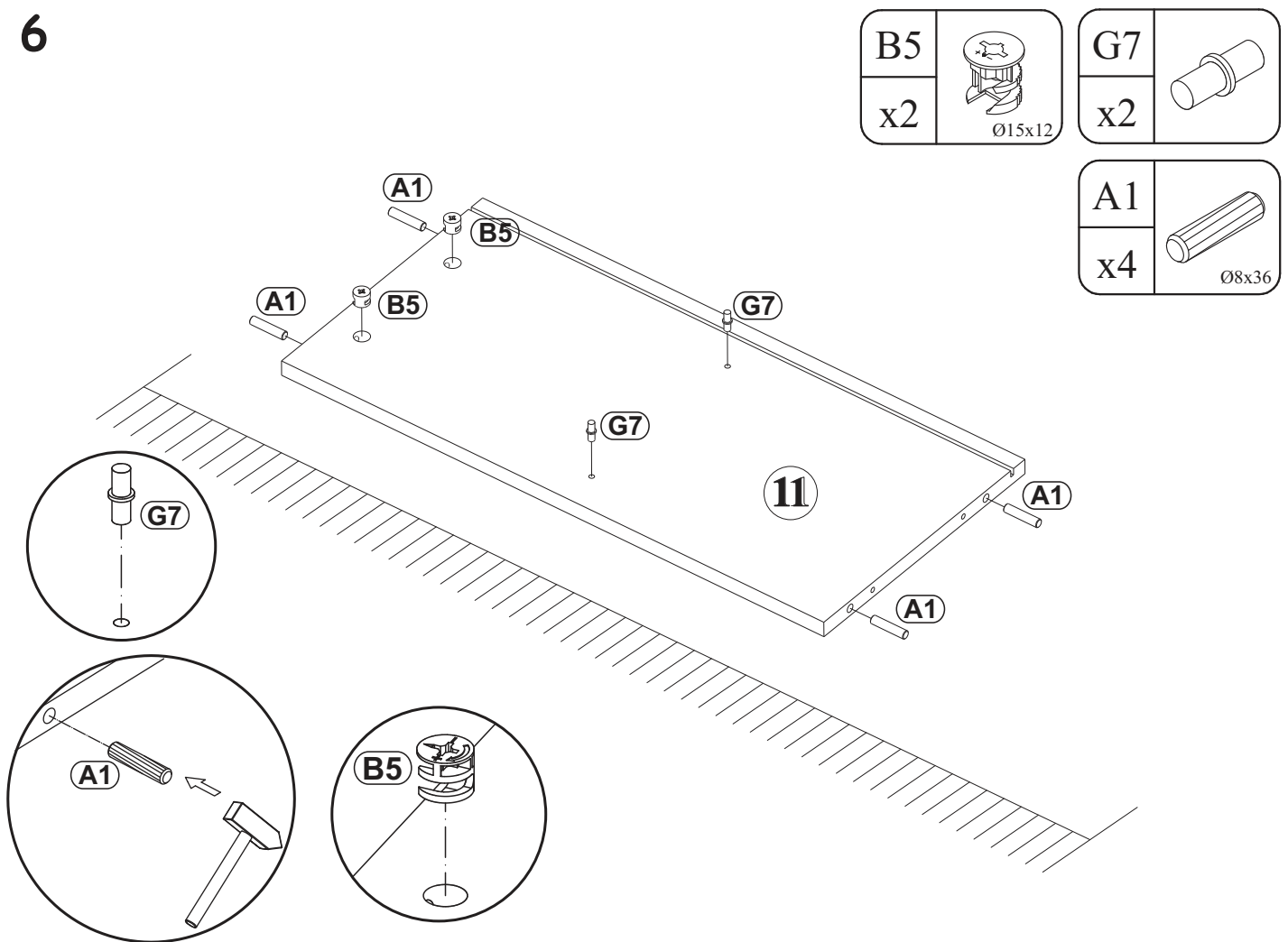
5


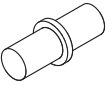


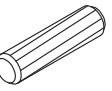
B4		A1	
x6	34	x2	Ø8x36



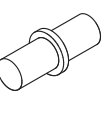
E2		G7	
x4	H=0	x4	

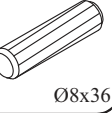
6



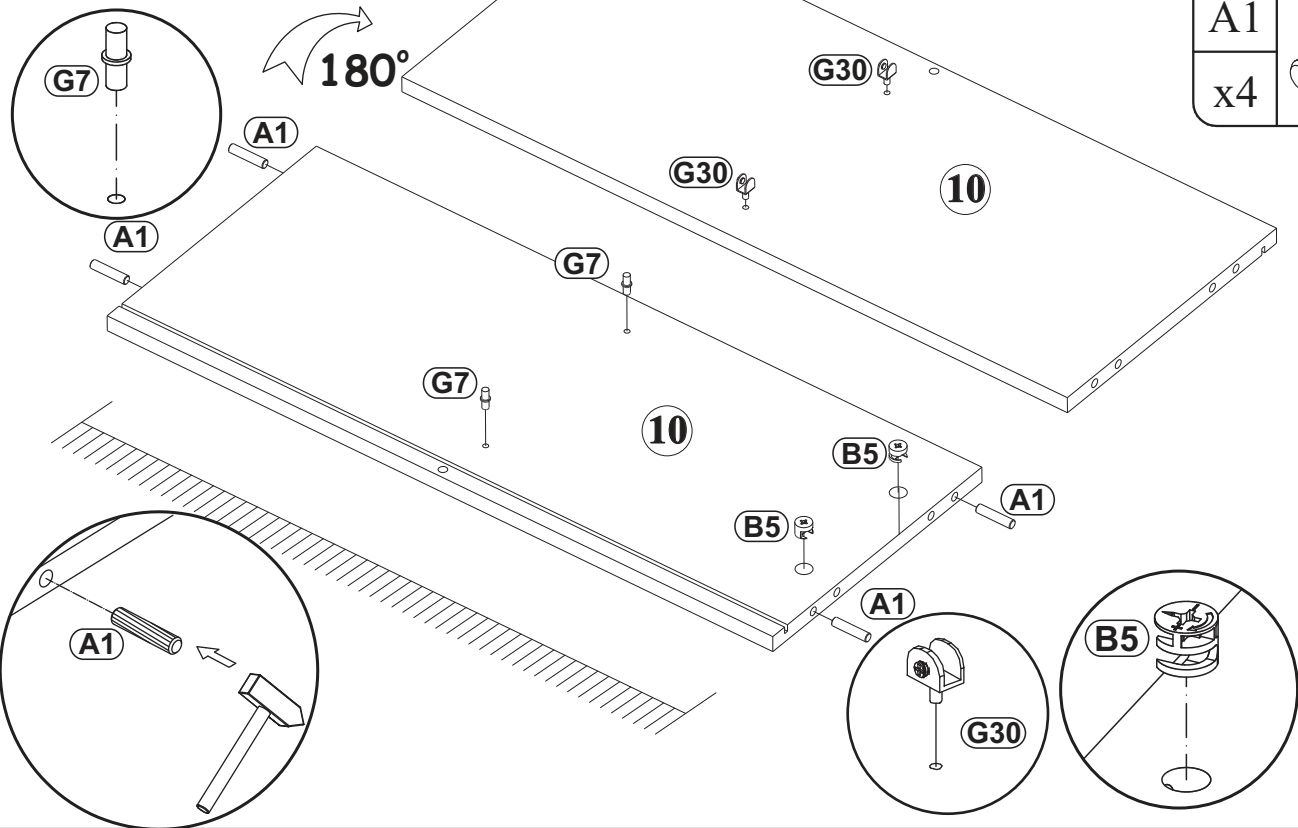
B5		G7	
x2	Ø15x12	x2	

A1	
x4	Ø8x36


B5		G30		G7	
x2	Ø15x12	x2		x2	

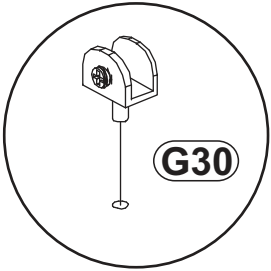
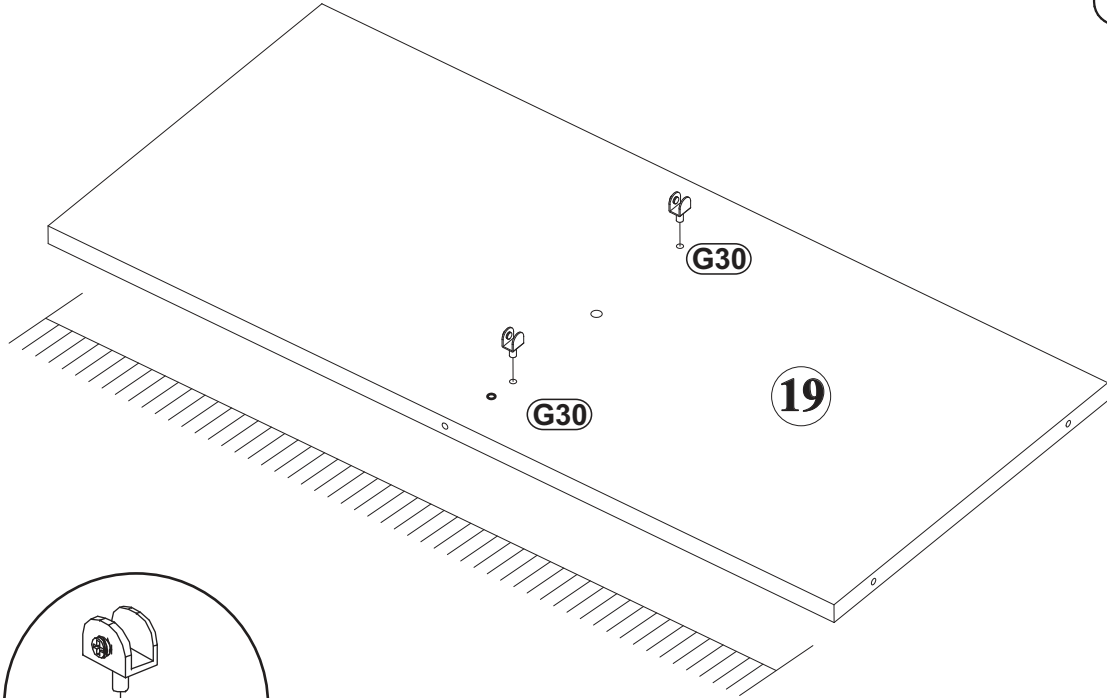
A1	
x4	Ø8x36

7

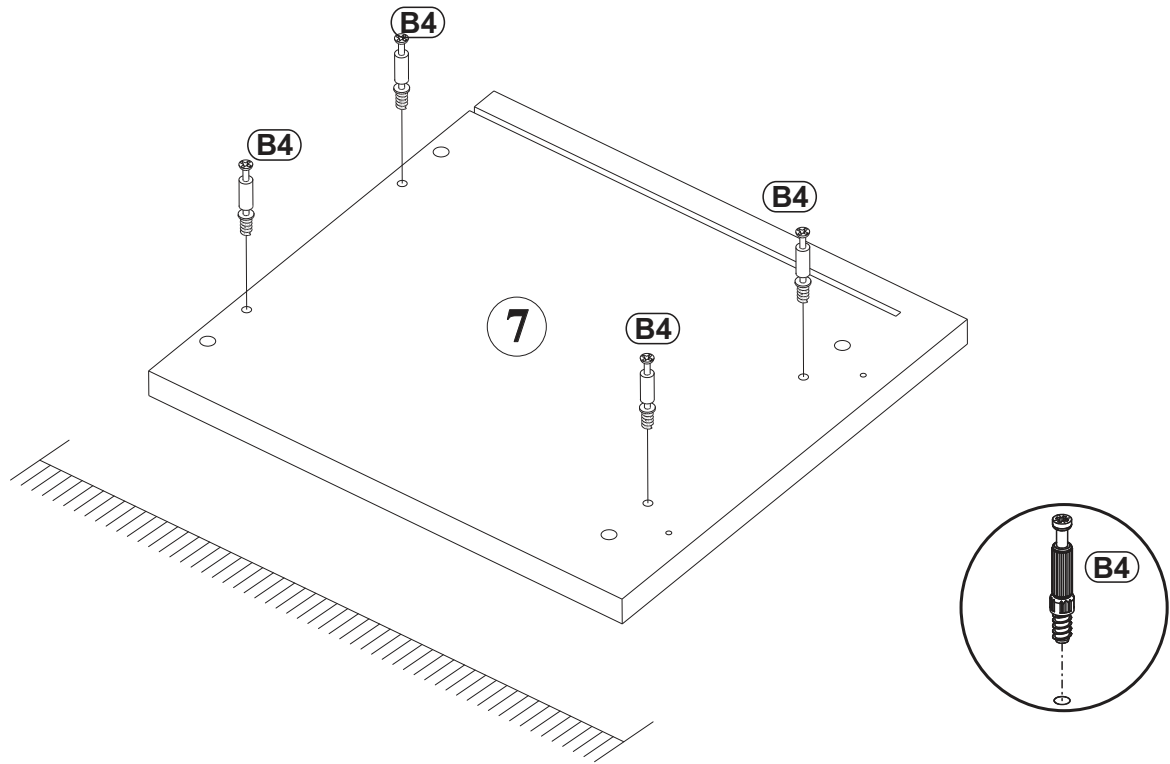
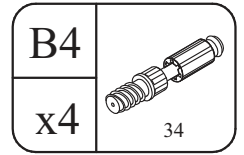


8

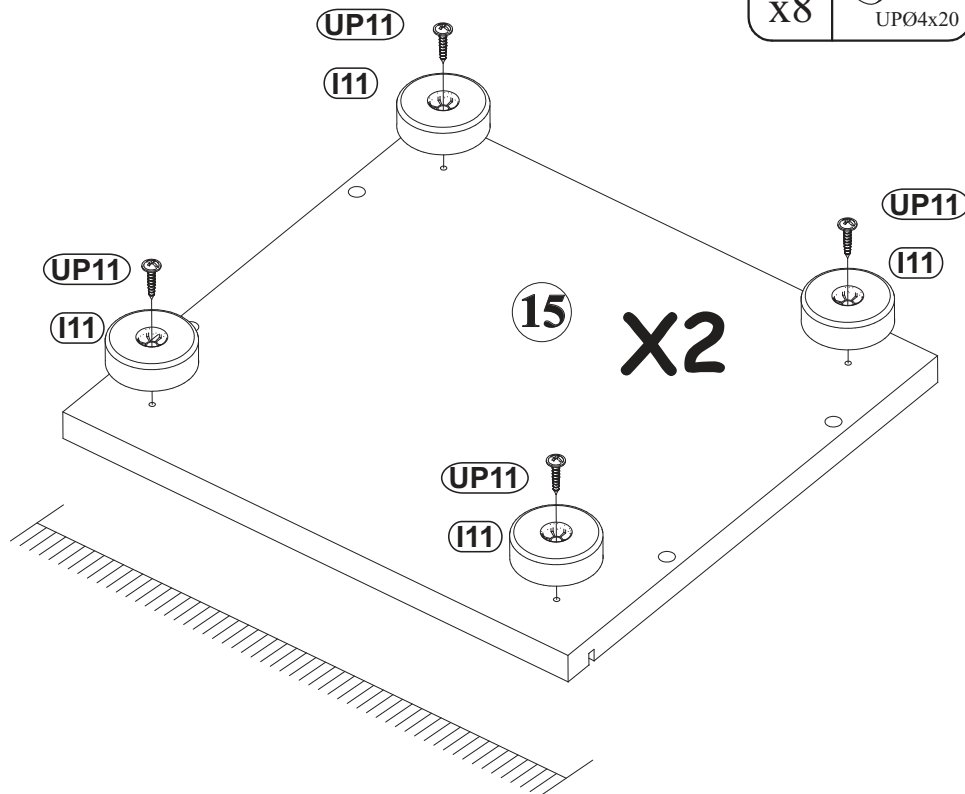
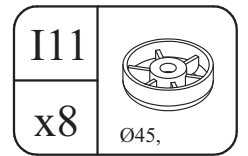
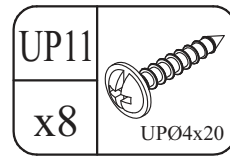
G30	
x2	




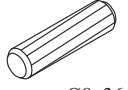
9

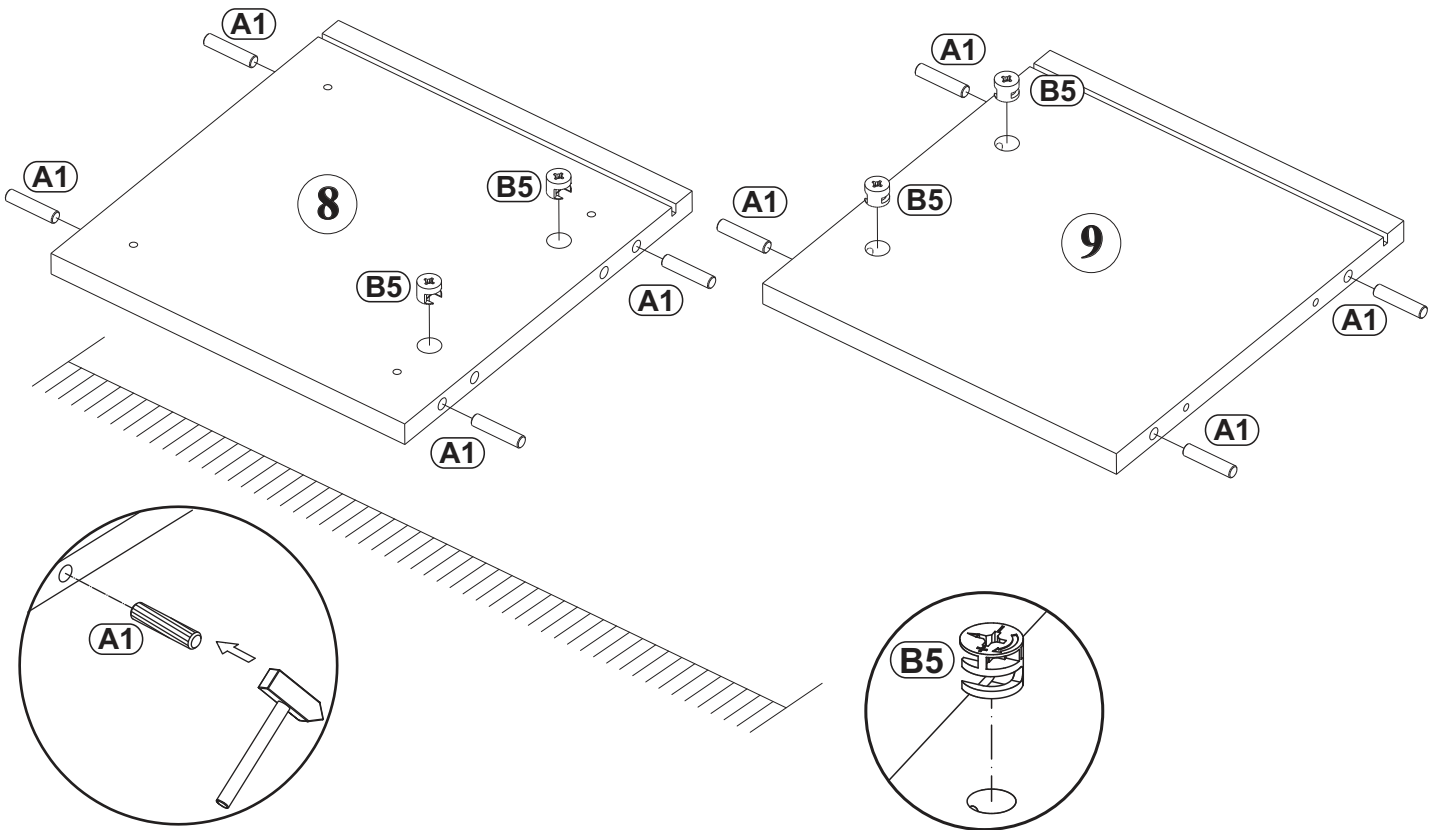


10



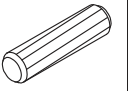


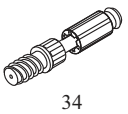
11

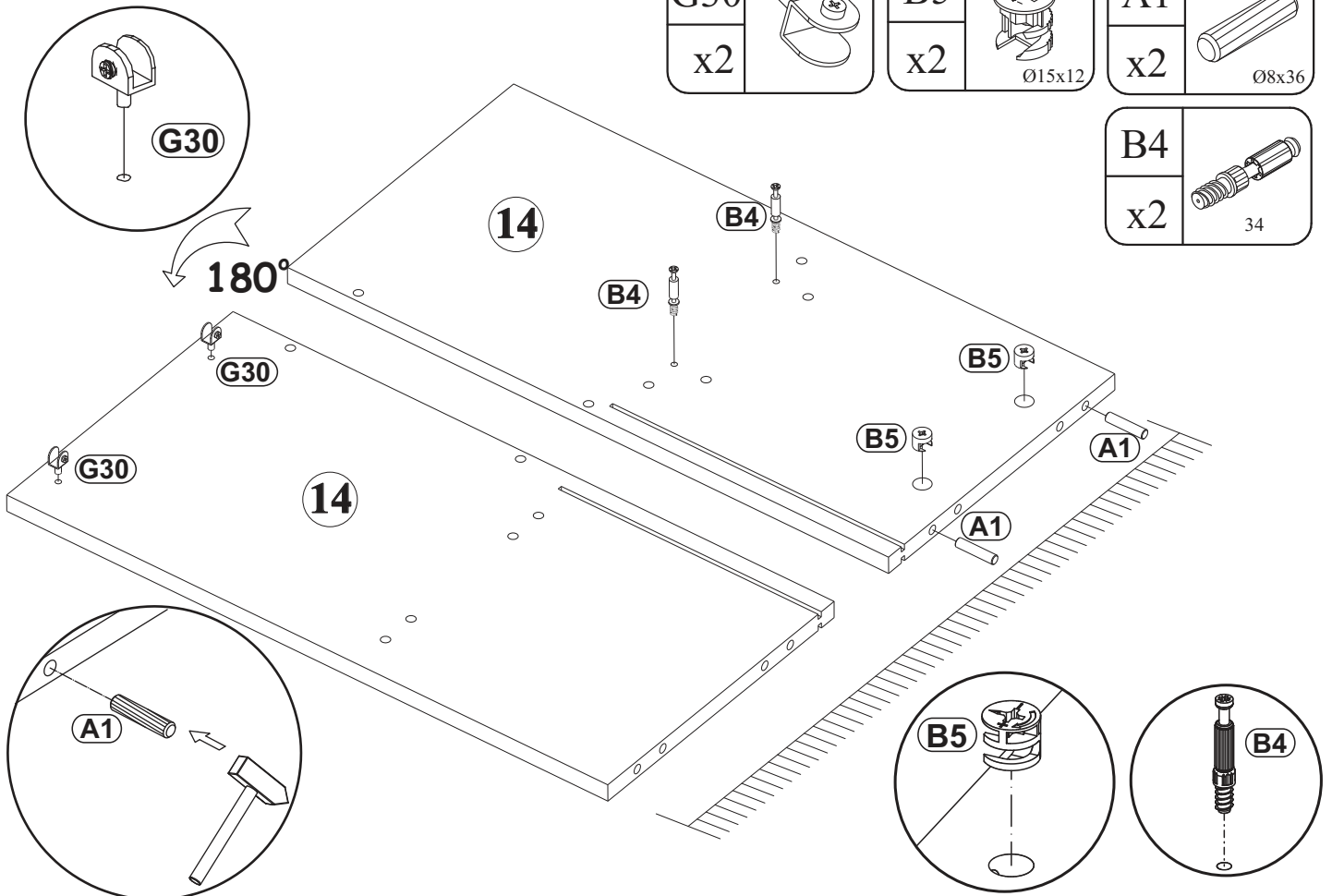
B5		A1	
x4	Ø15x12	x8	Ø8x36



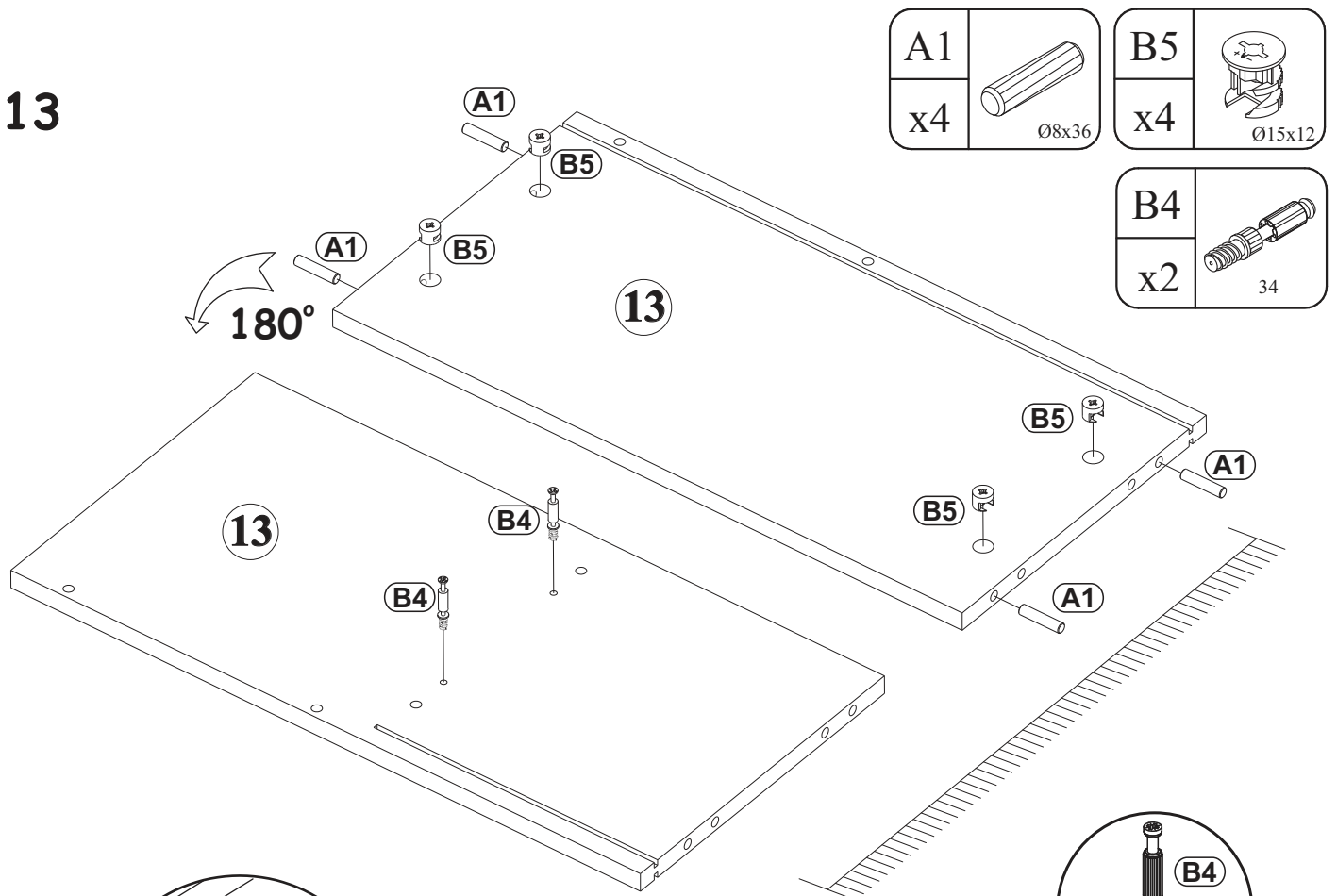
12

G30		B5		A1	
x2		x2	Ø15x12	x2	Ø8x36

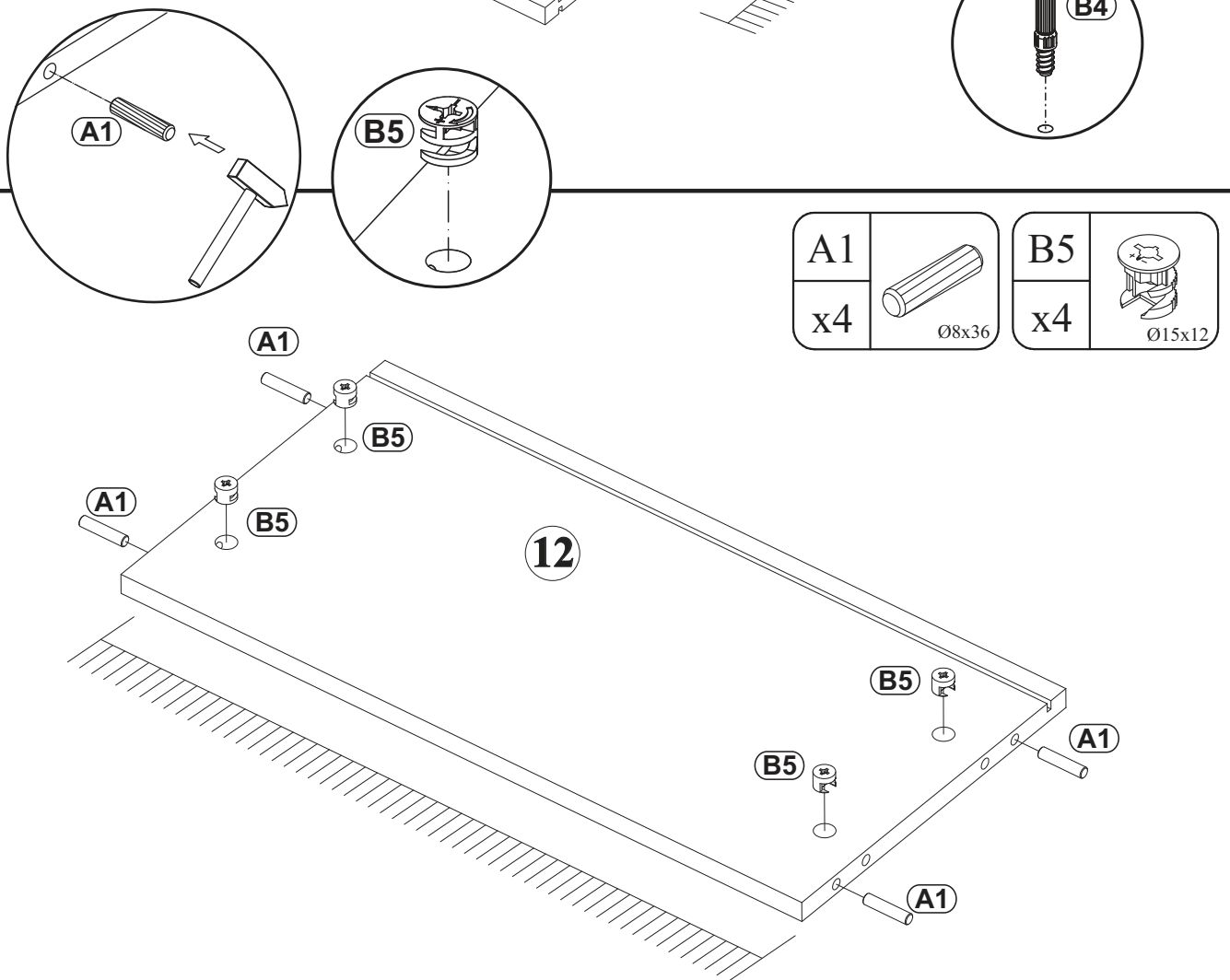
B4	
x2	34



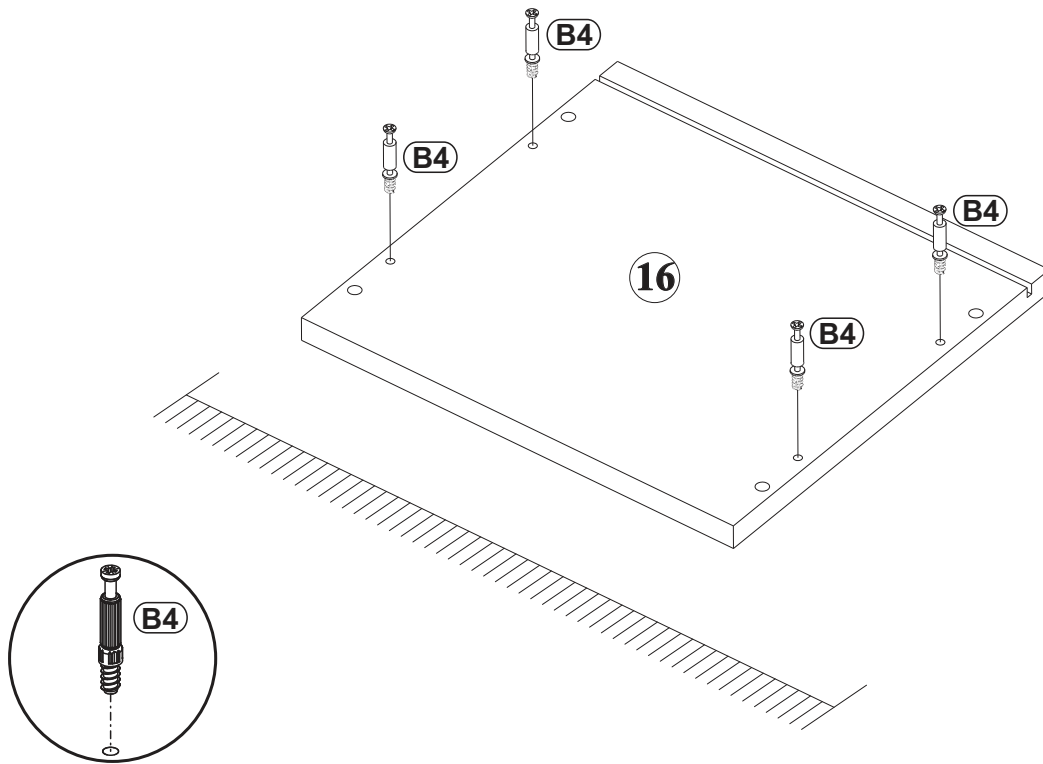
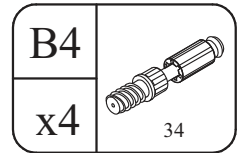
13



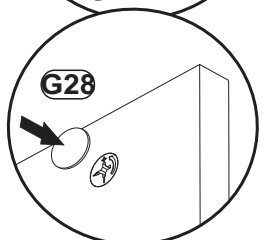
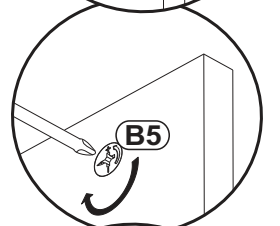
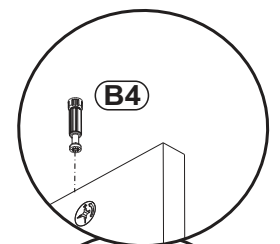
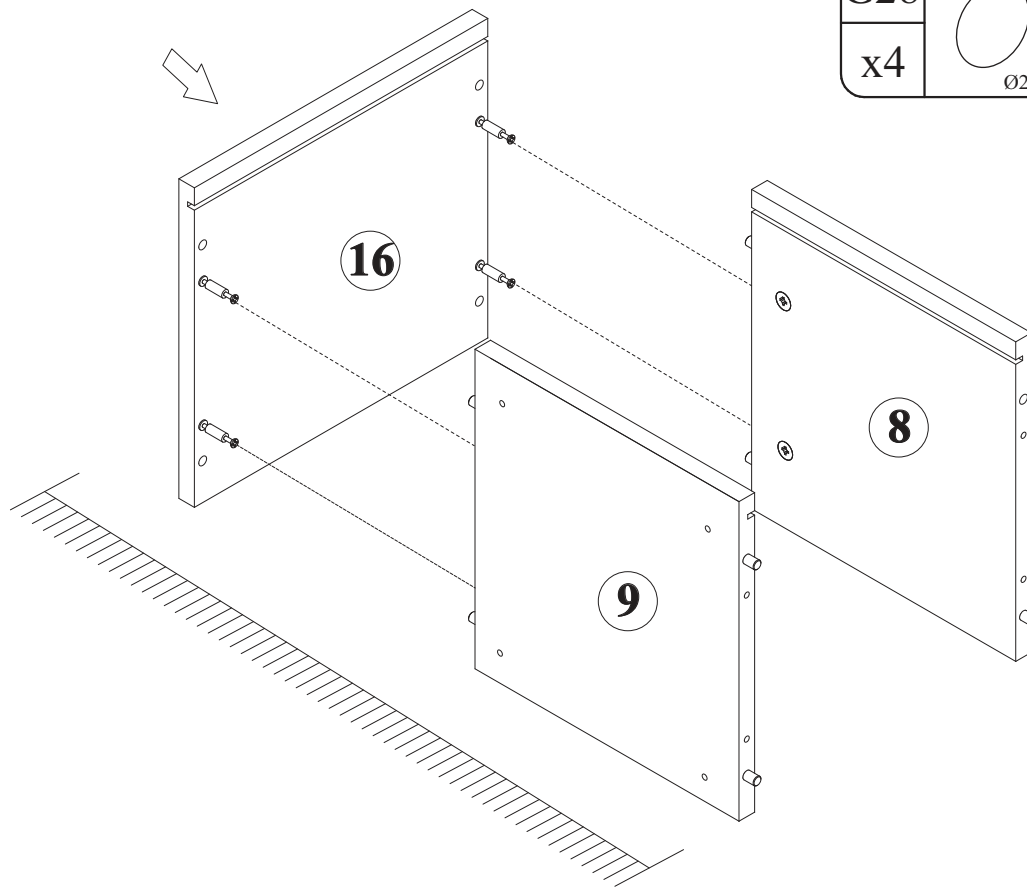
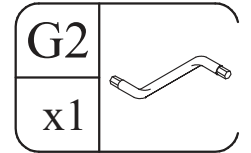
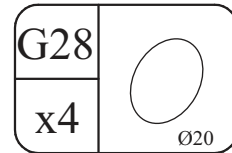
14



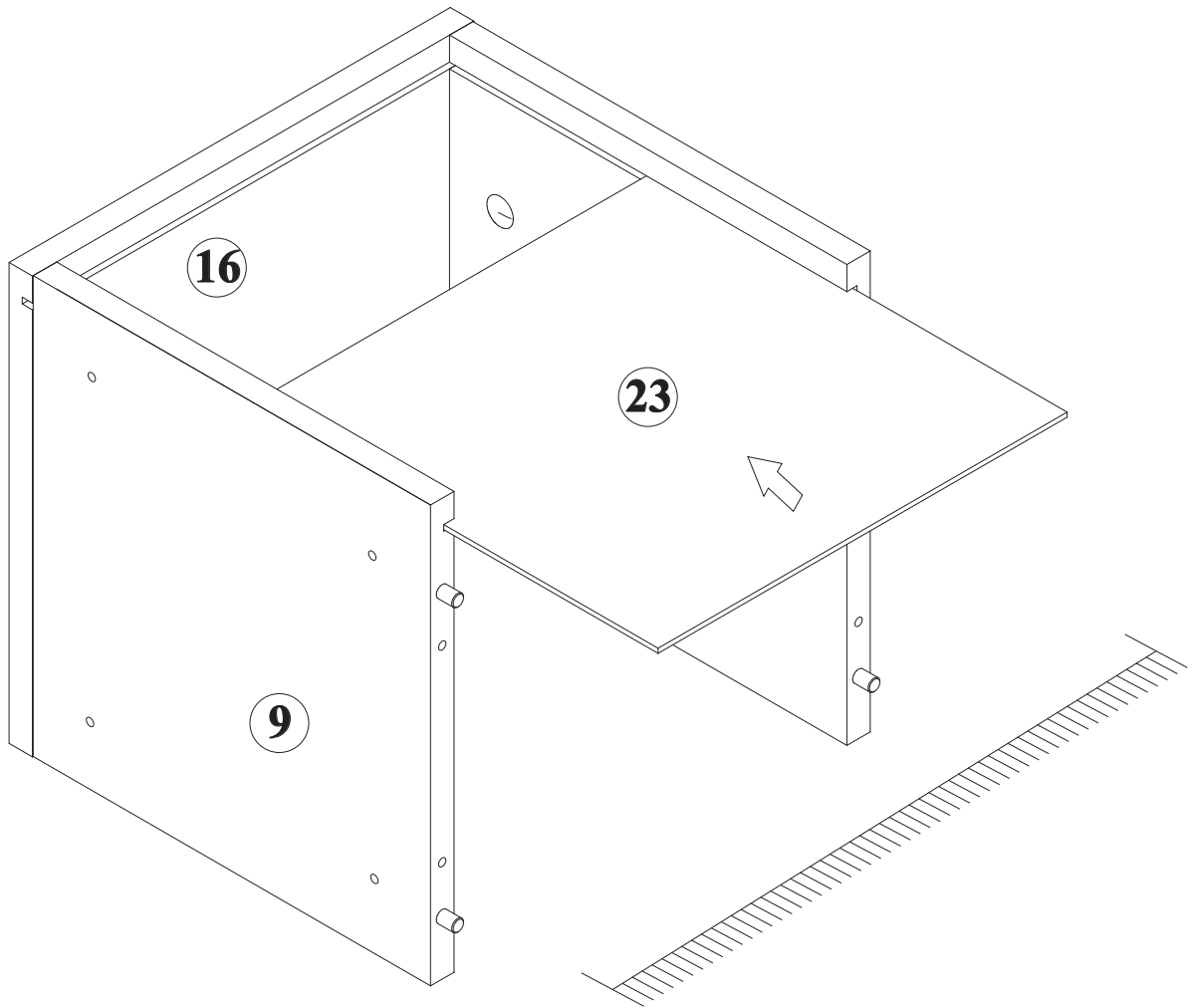
15



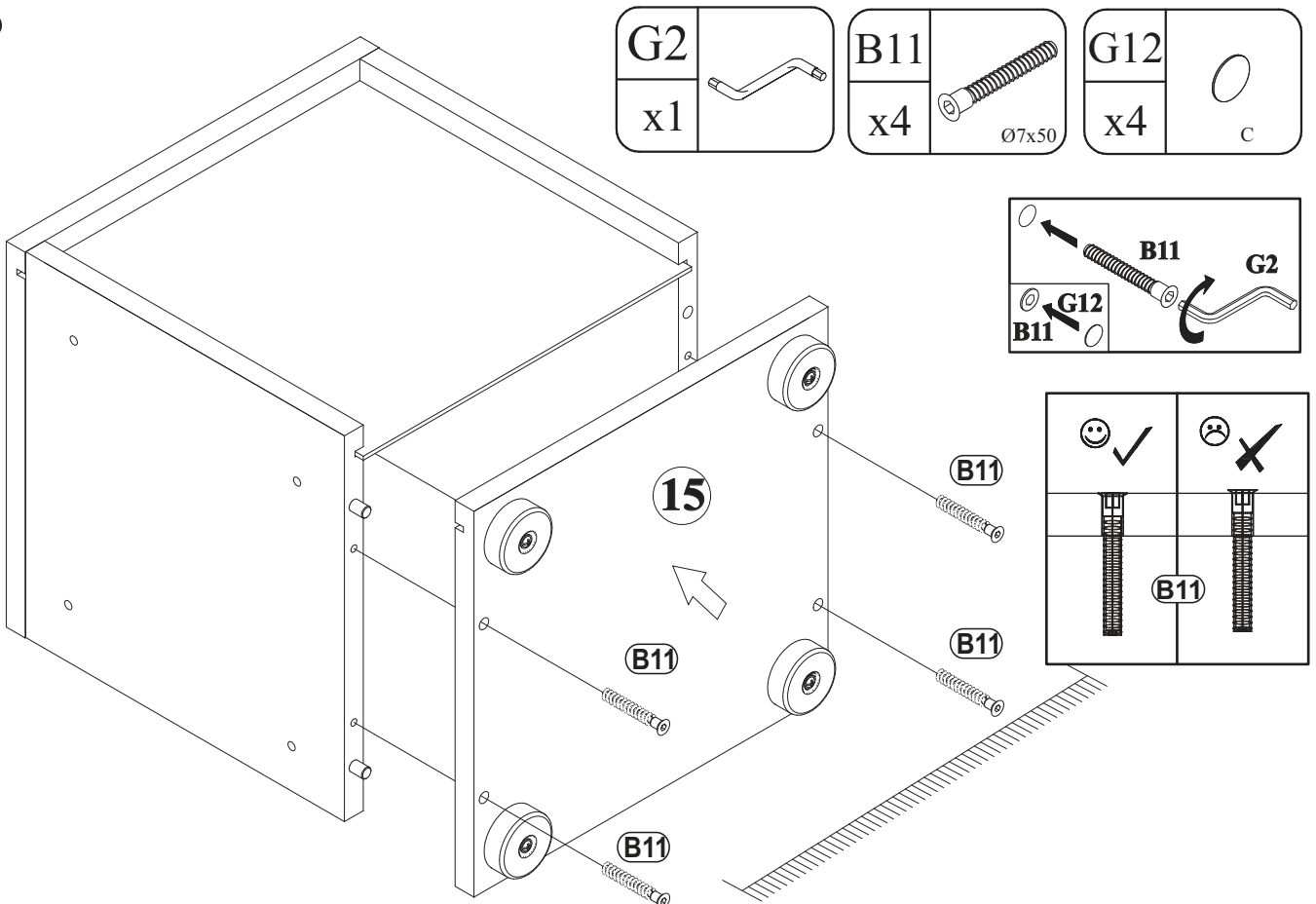
16



17



18



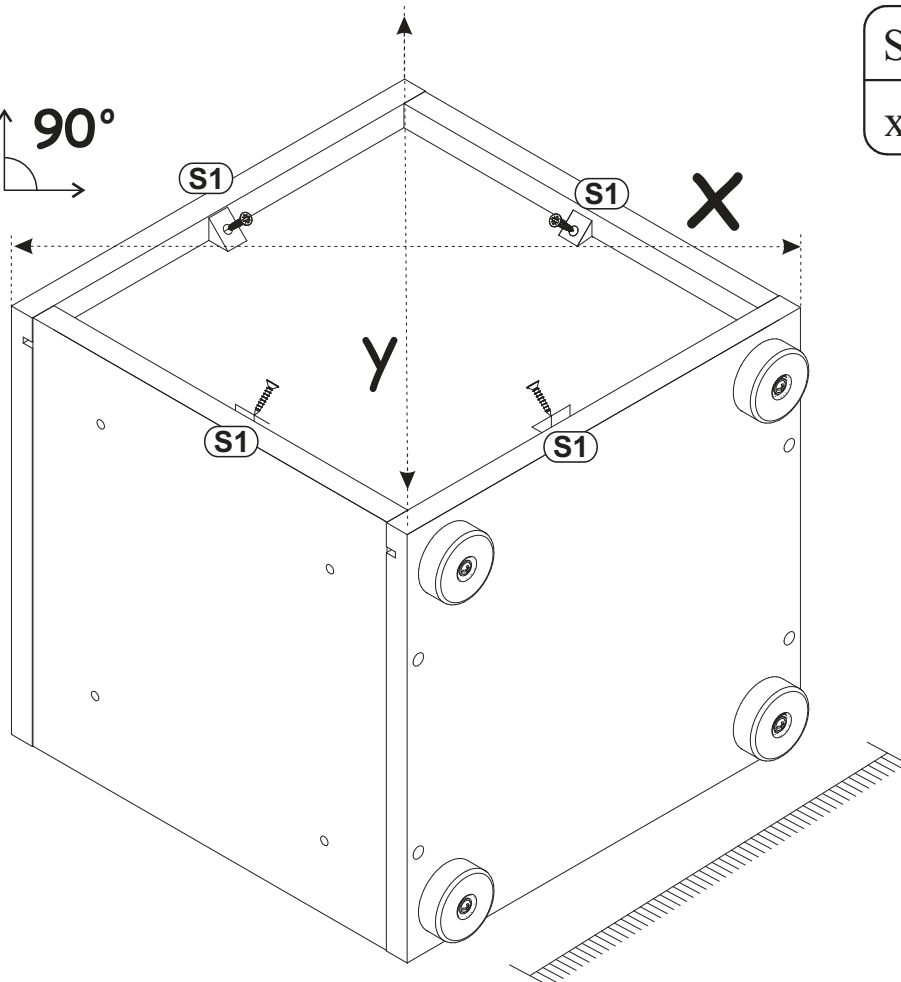
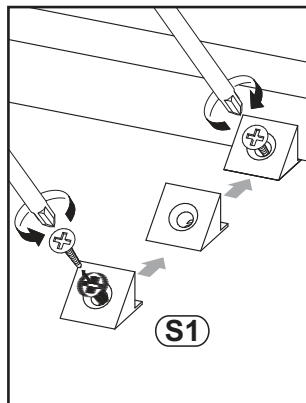
19



$X=Y$

90°

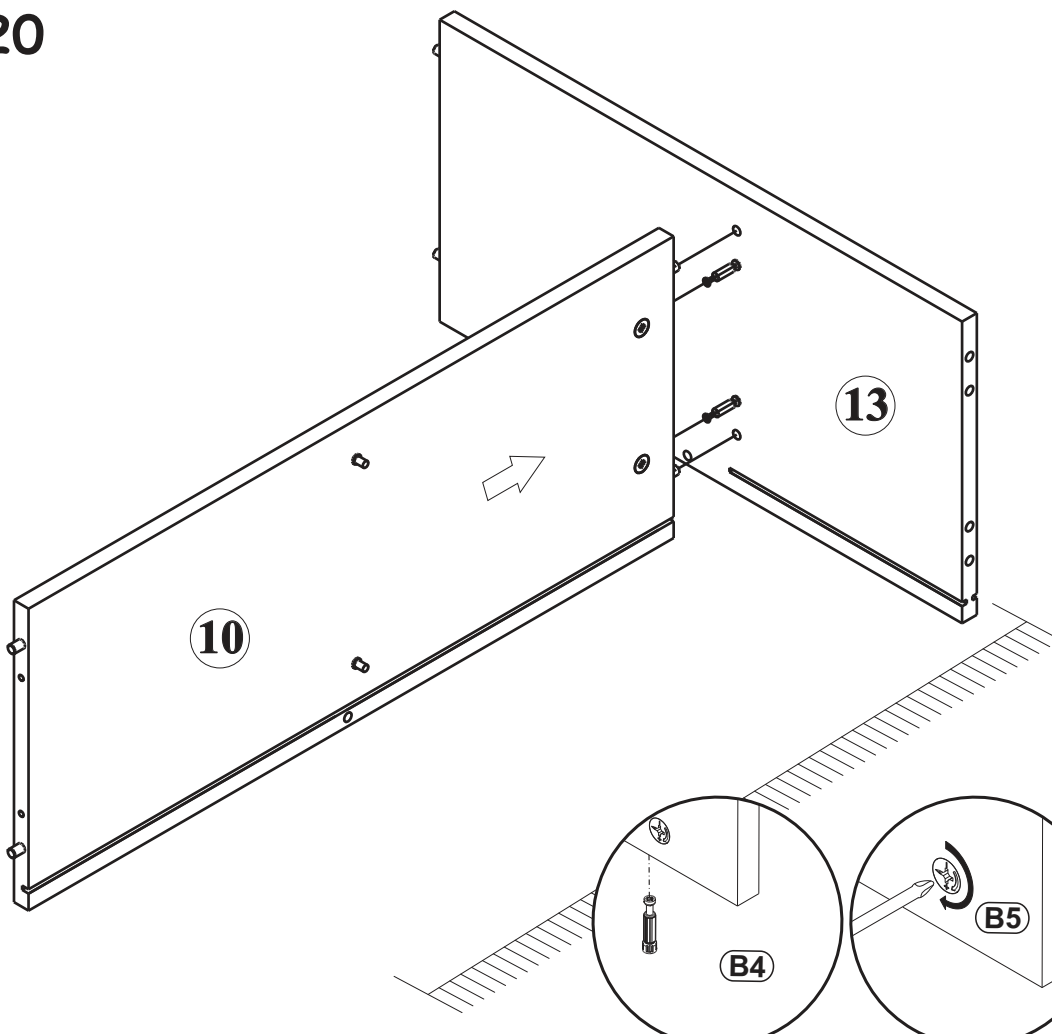
S1	
x4	




20


G28	
x2	Ø20


G2	
x1	

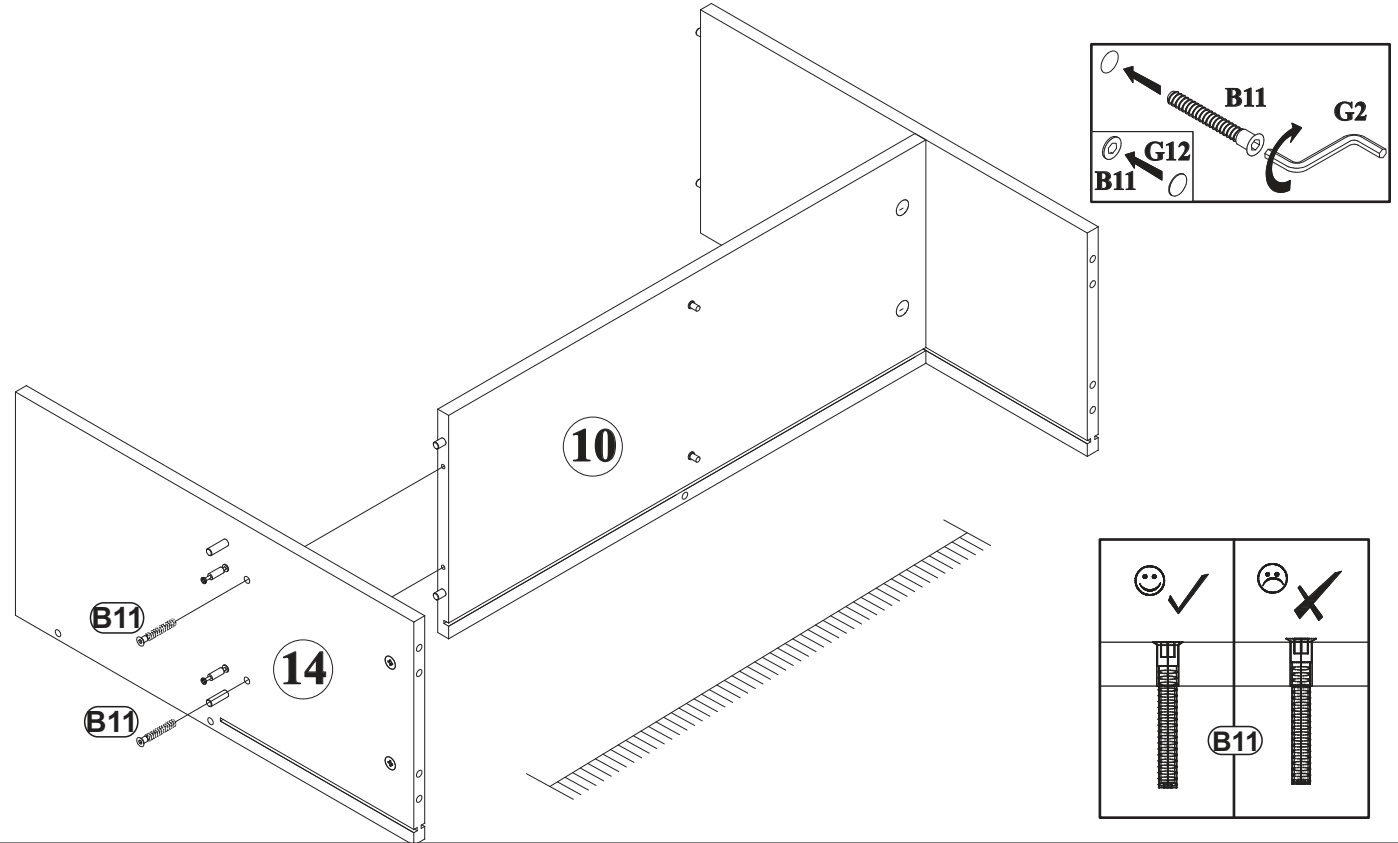


21

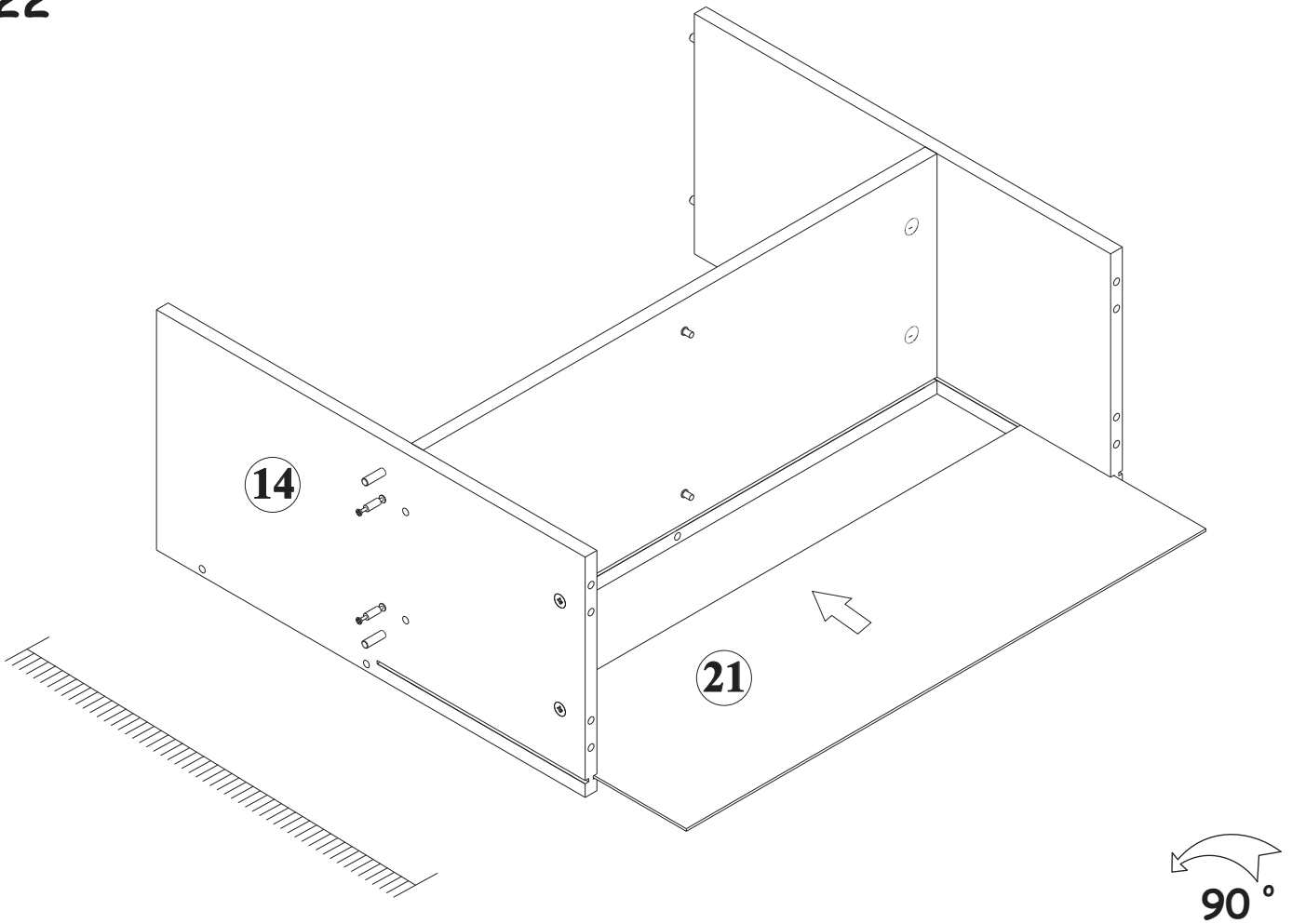
G2	
x1	

B11	
x2	Ø7x50


G12	
x2	c

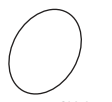


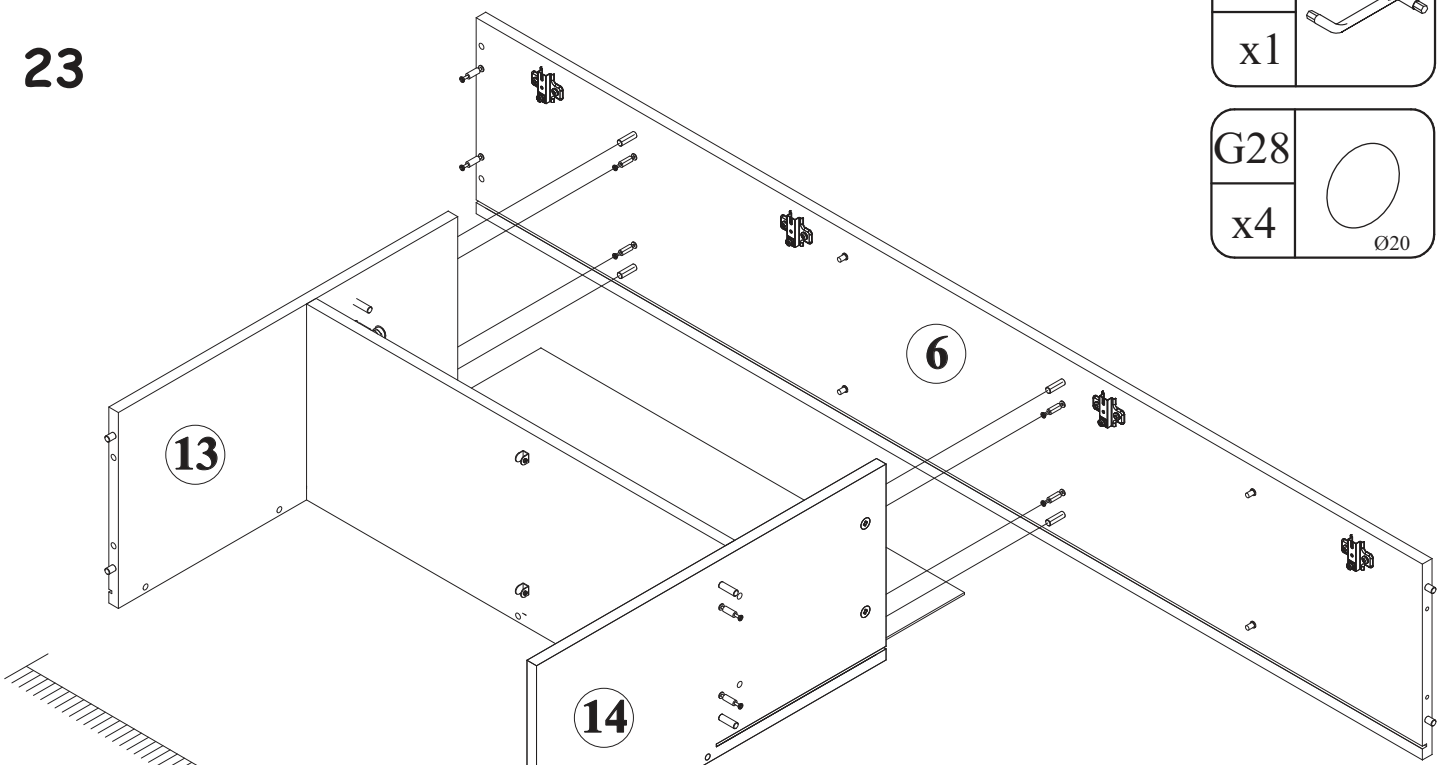
22




23

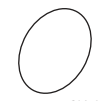
G2	
x1	

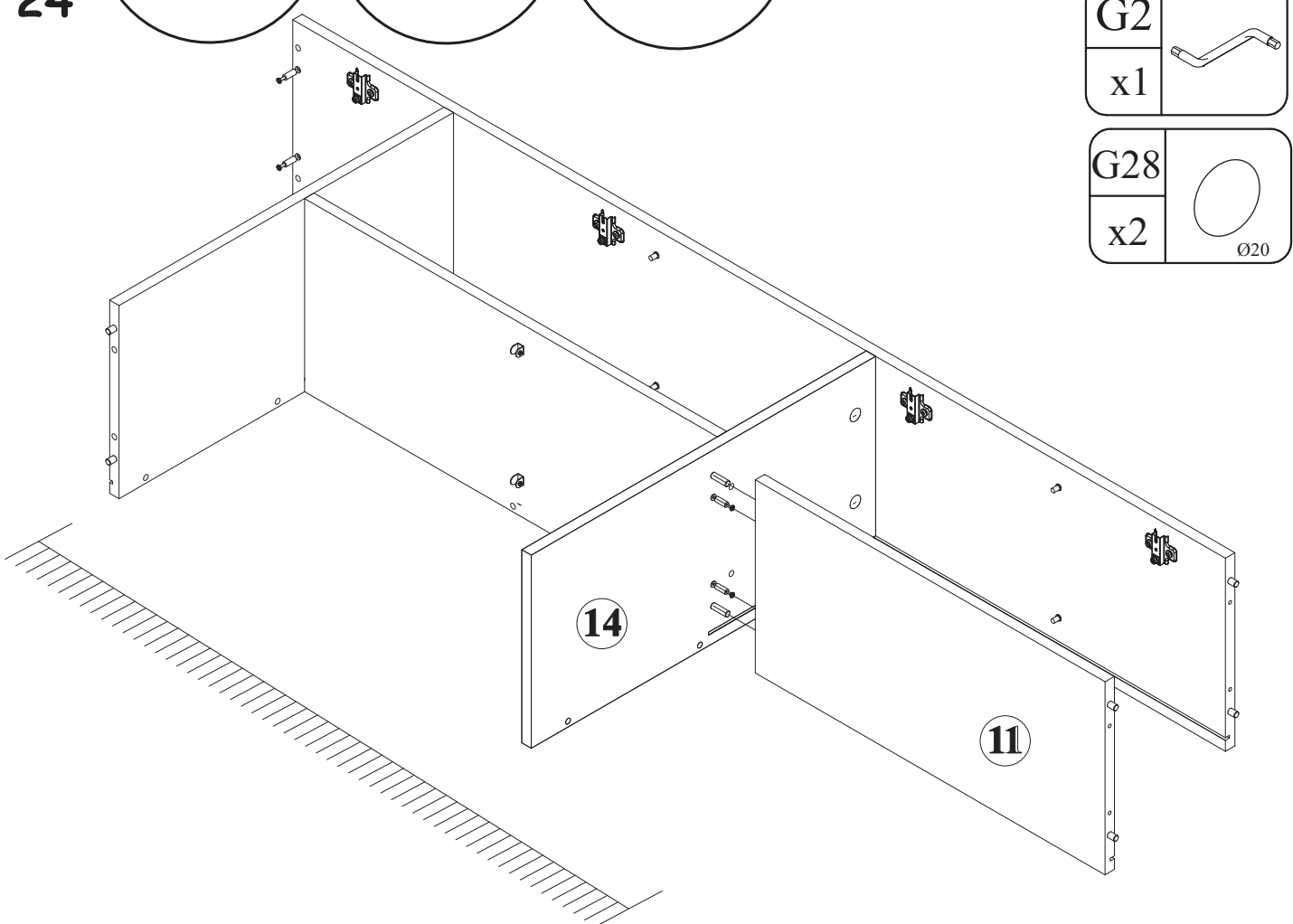
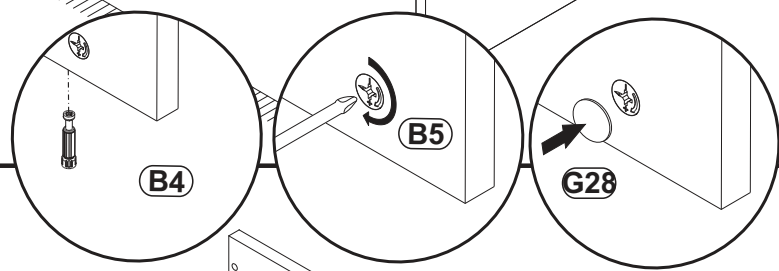
G28	
x4	Ø20



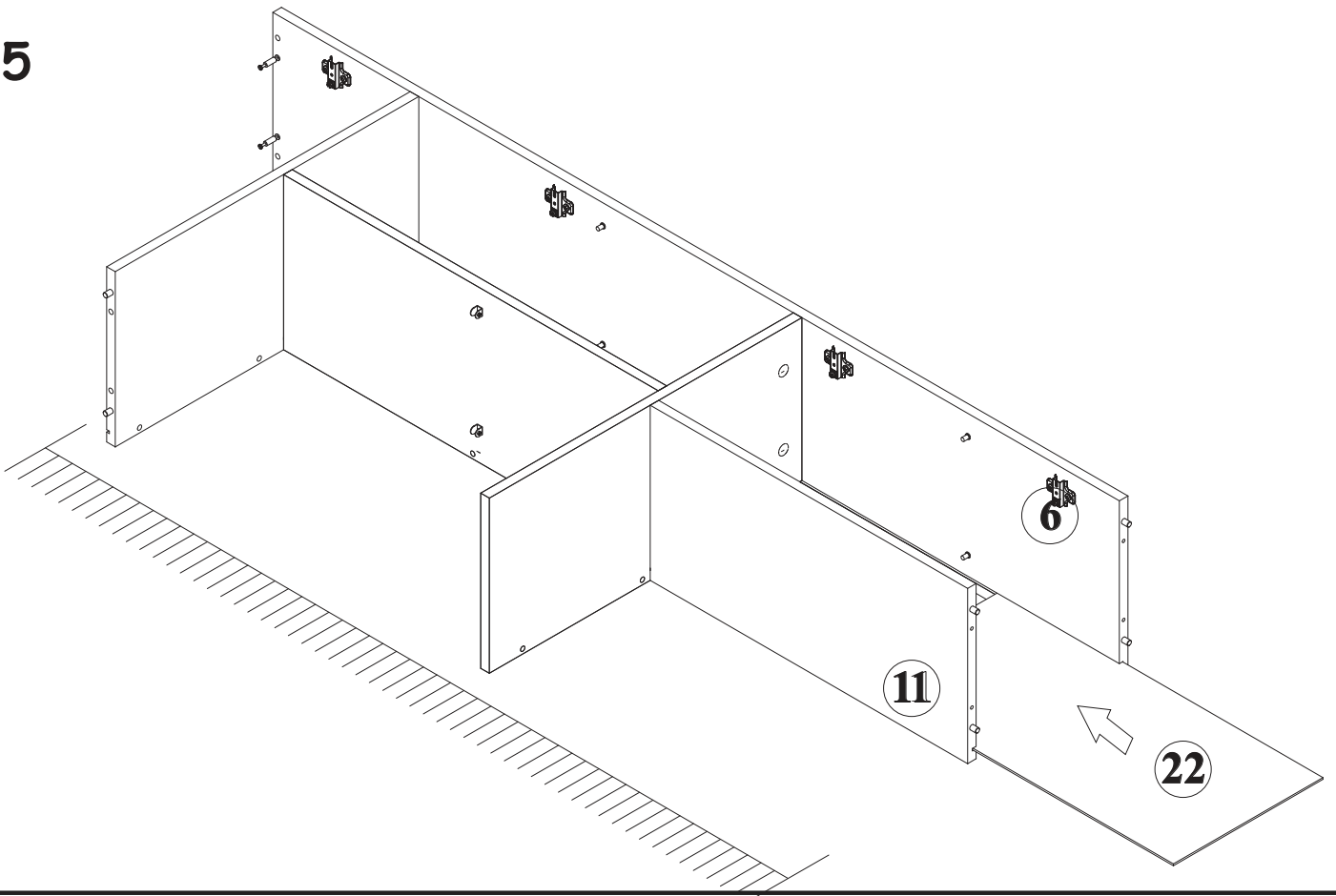
24

G2	
x1	

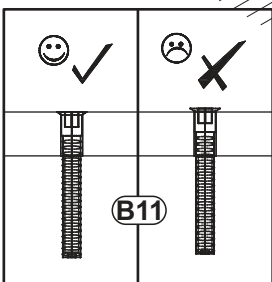
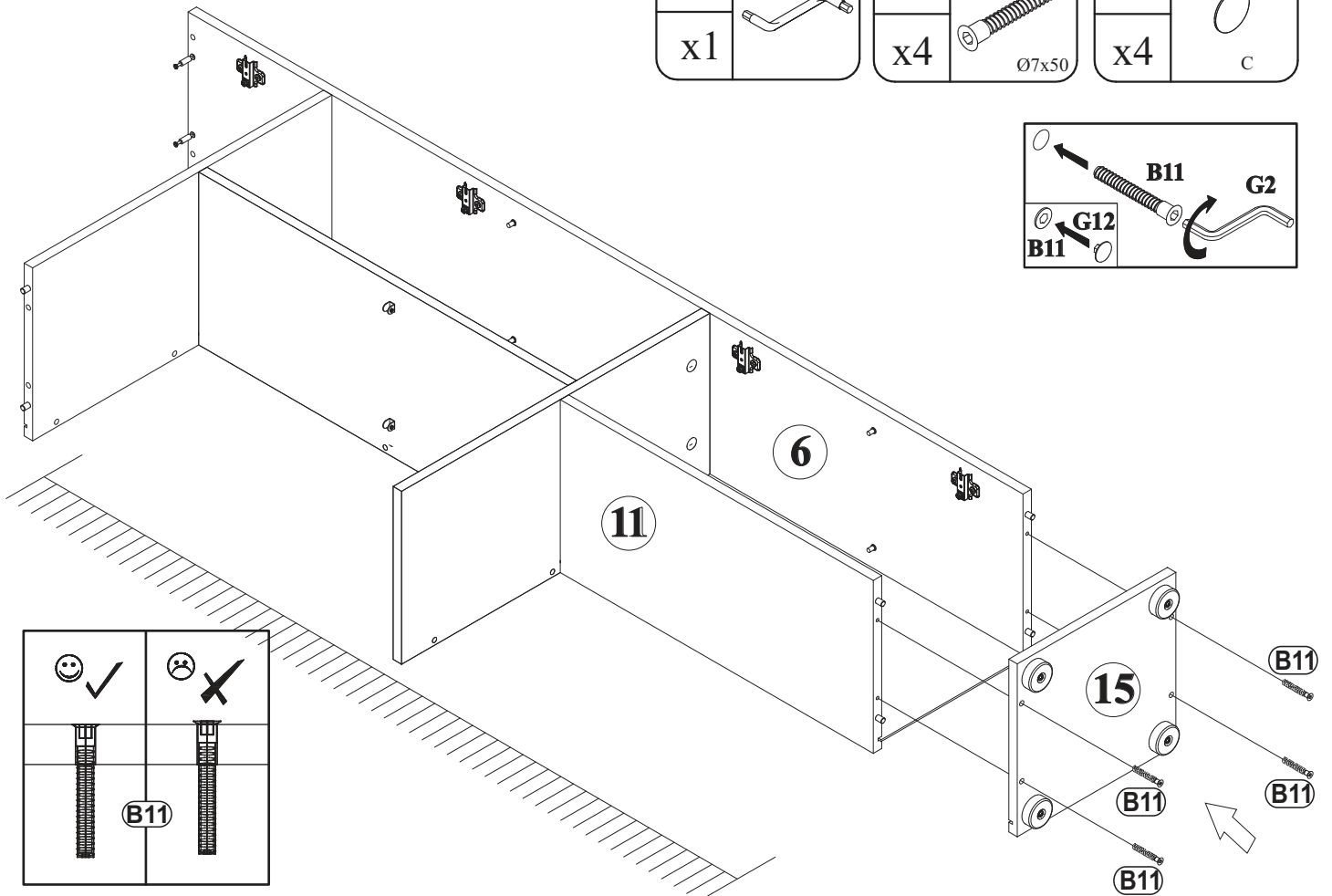
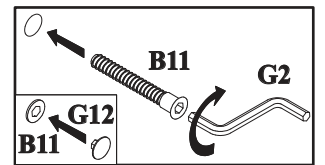
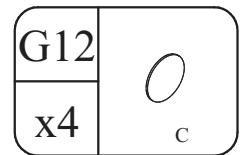
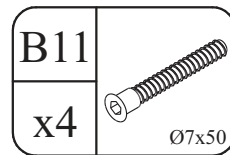
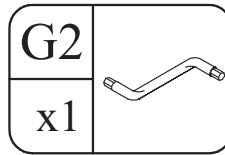
G28	
x2	Ø20




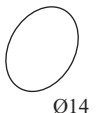
25




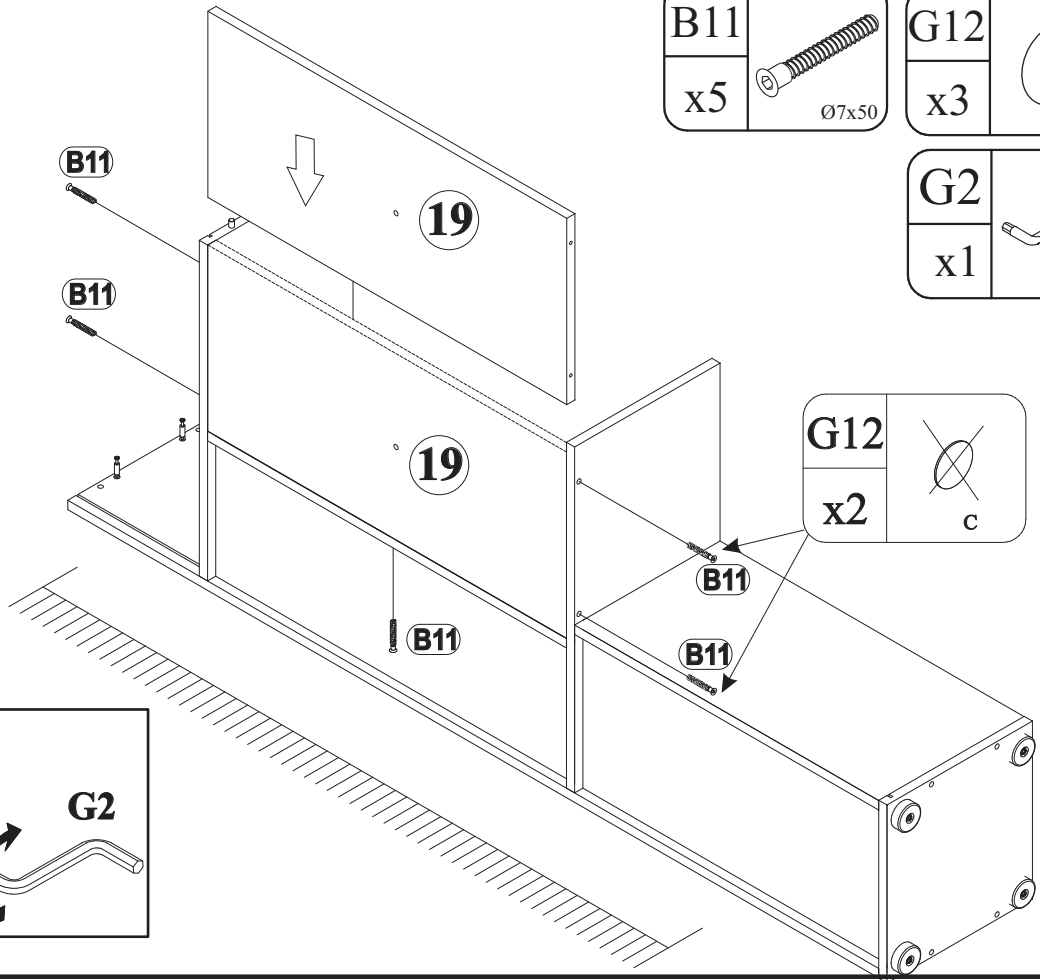
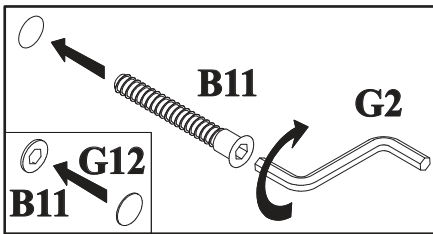
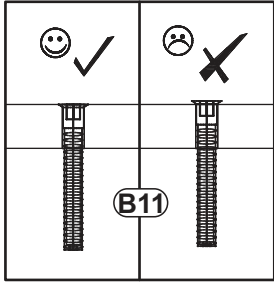
26




27  90°

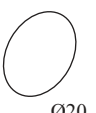
B11		G12	
x5	Ø7x50	x3	Ø14

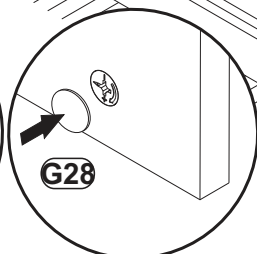
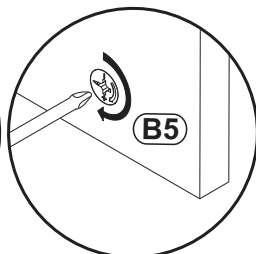
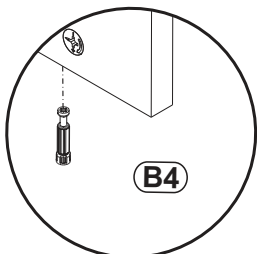
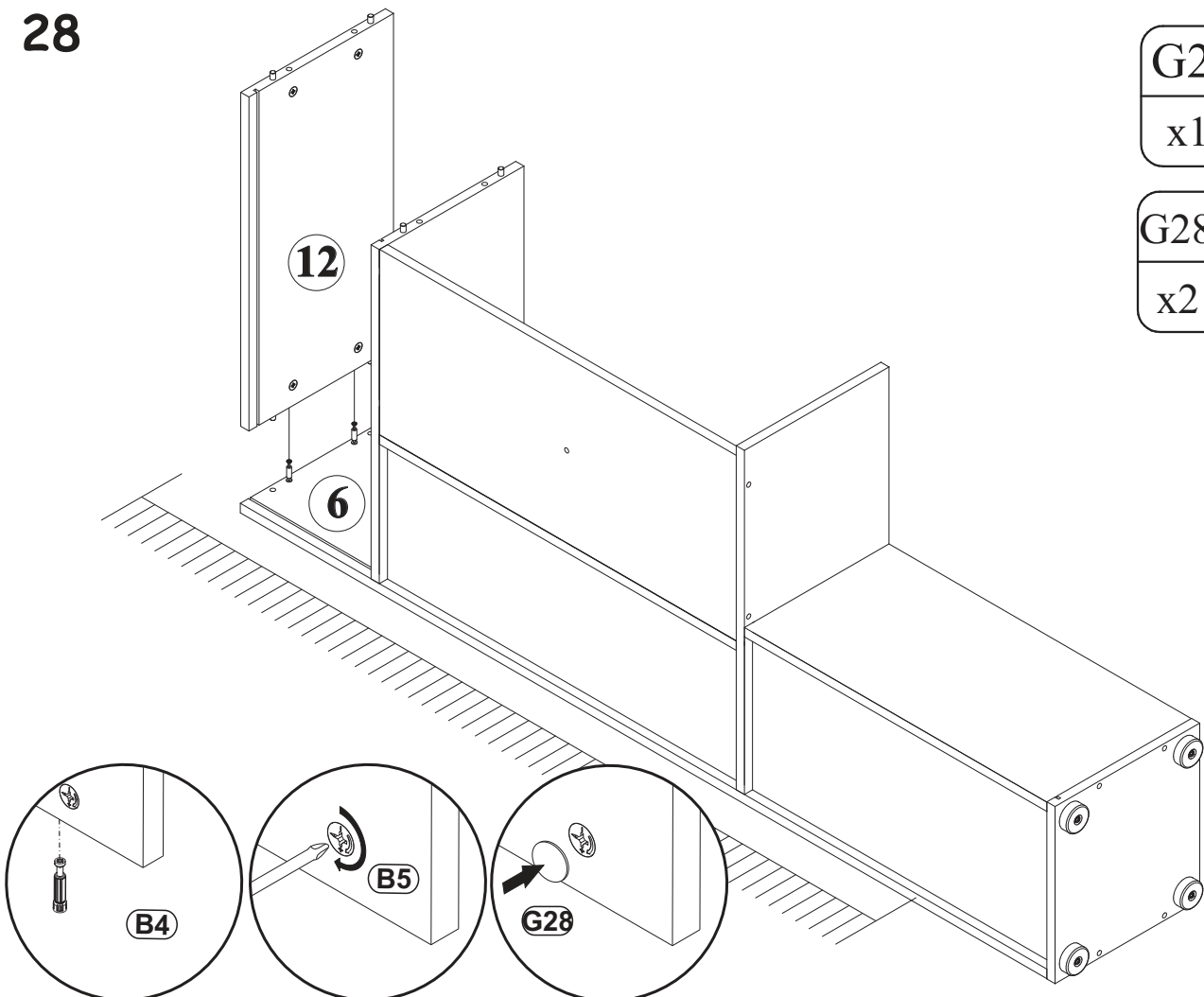
G2	
x1	



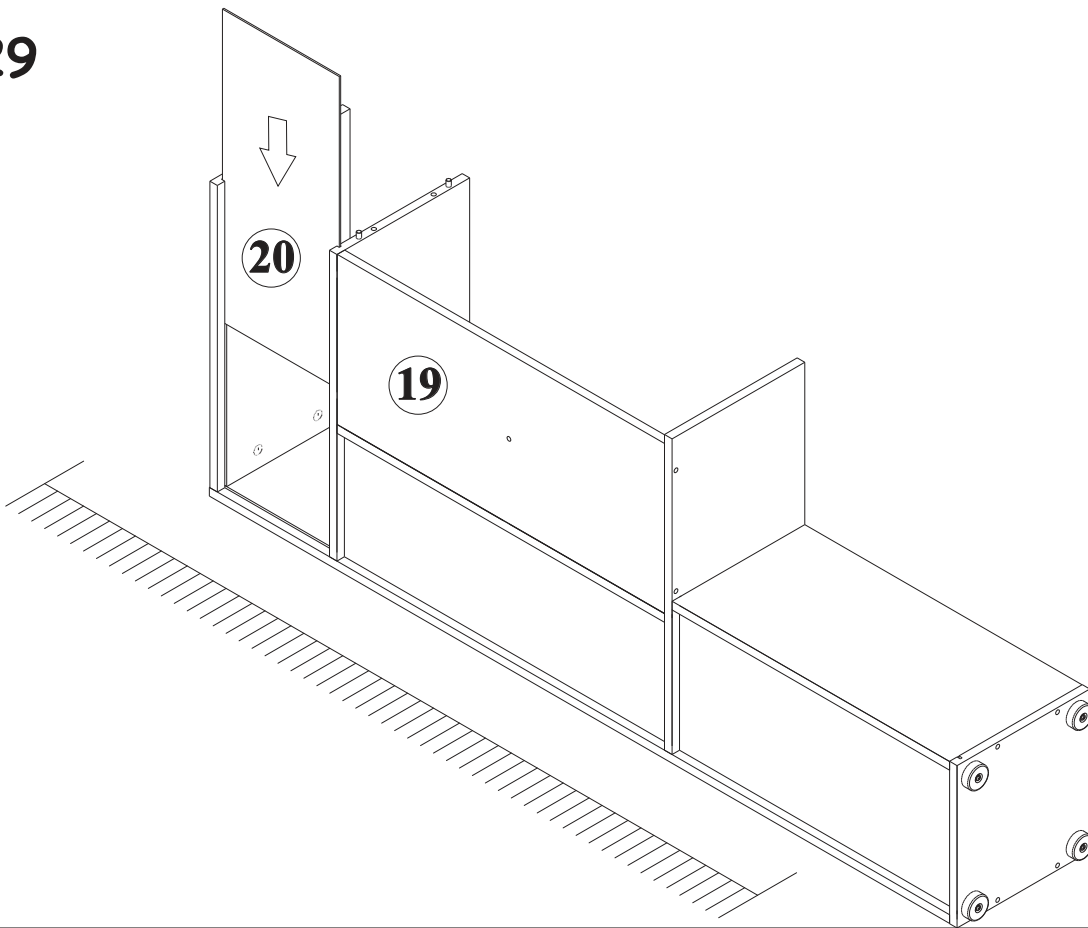
28

G2	
x1	

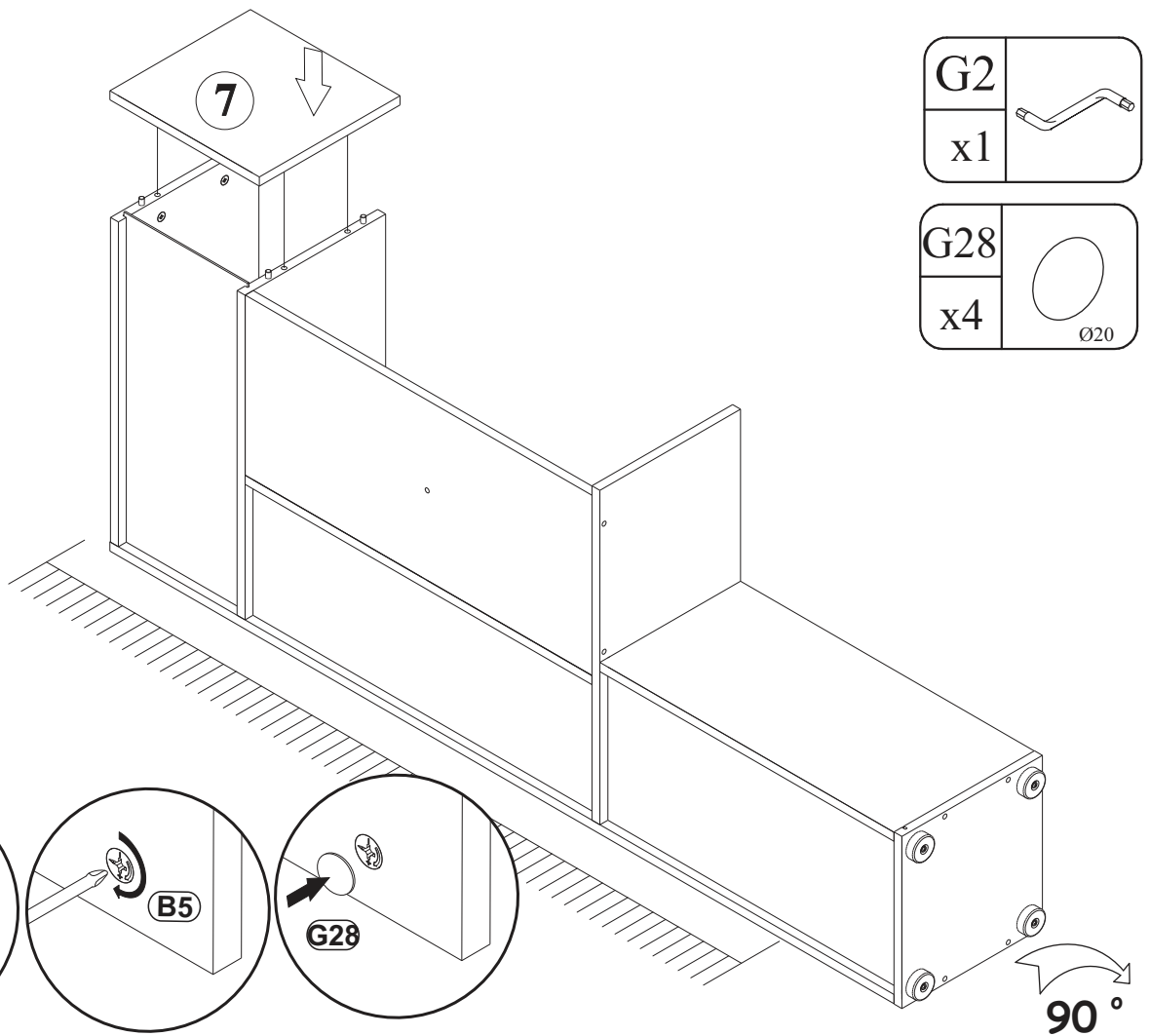
G28	
x2	Ø20



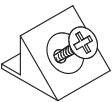
29

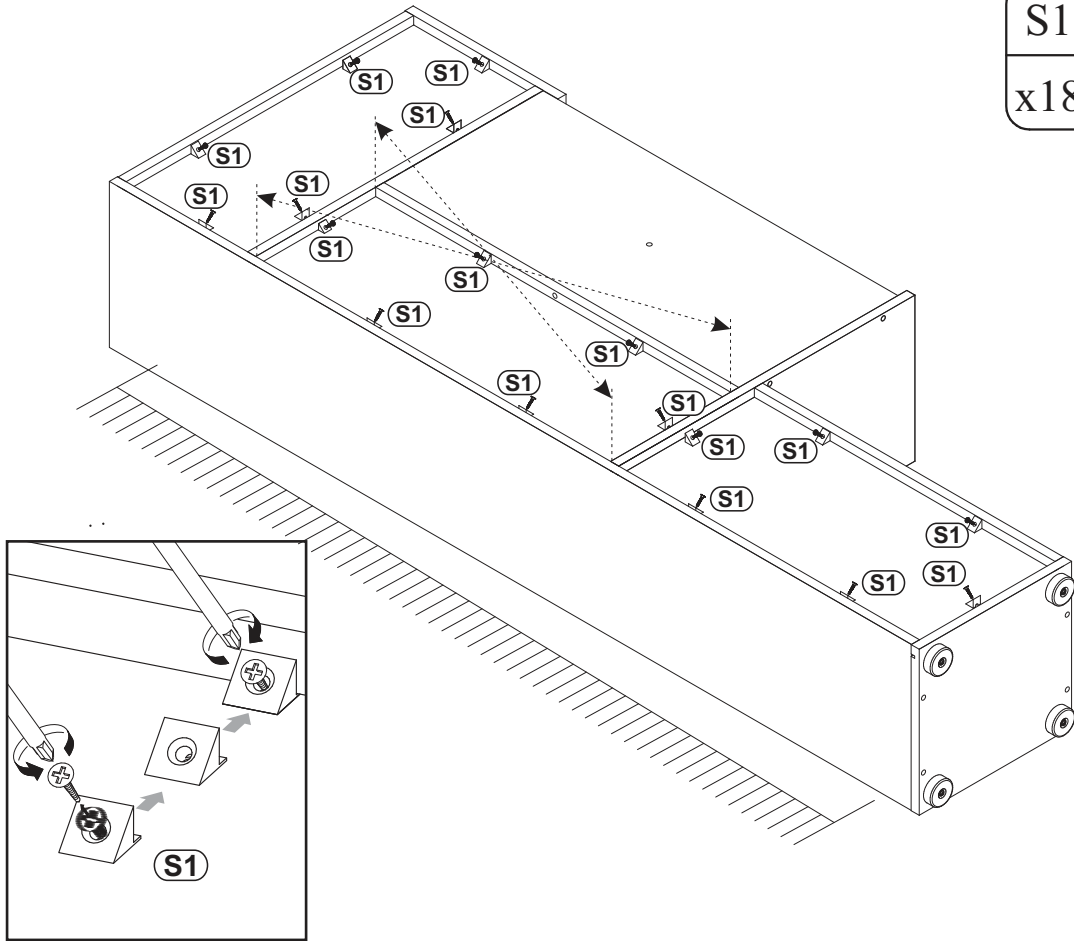


30




31

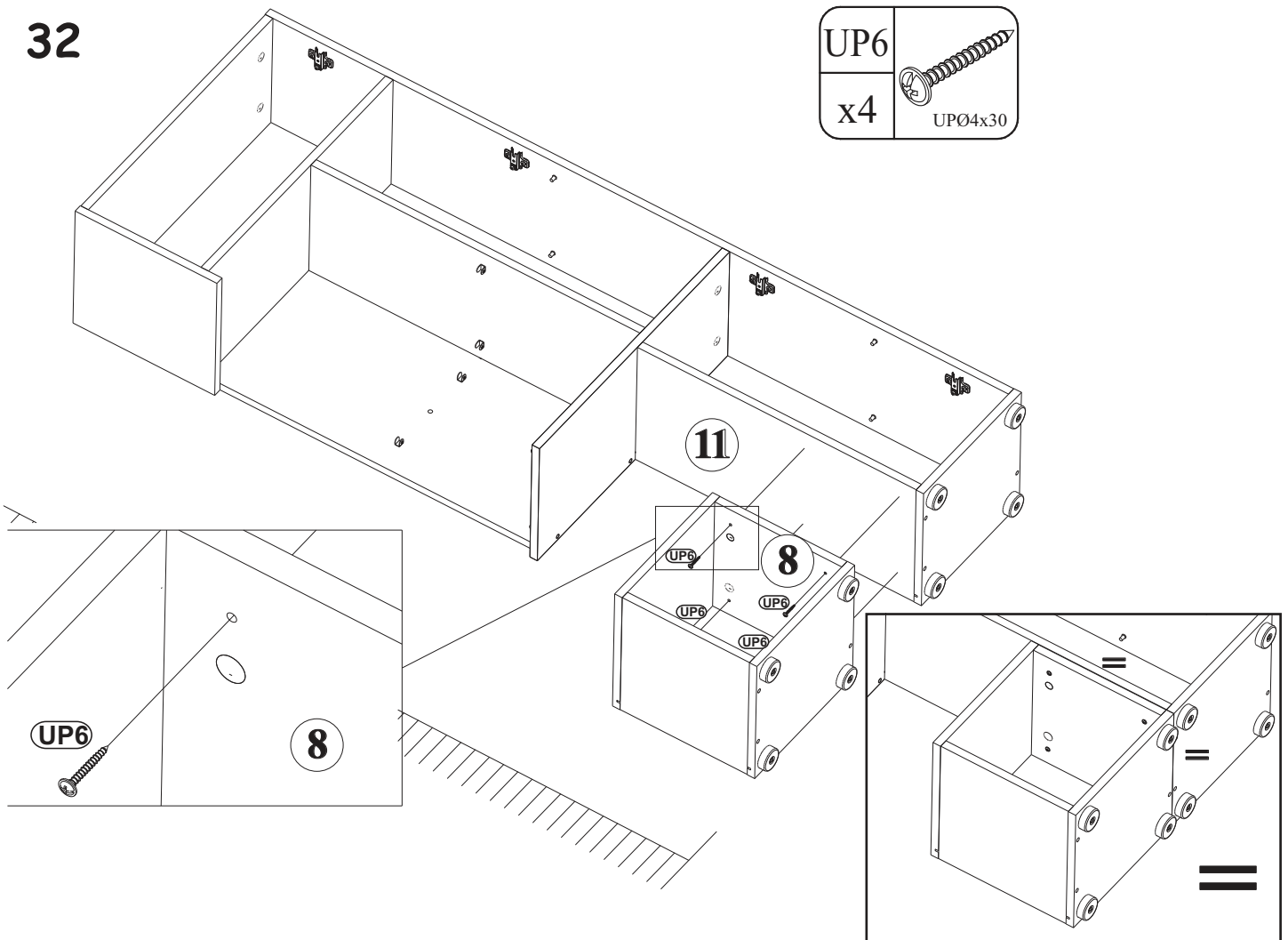
S1	
x18	



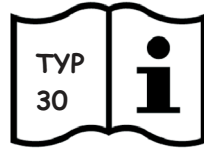
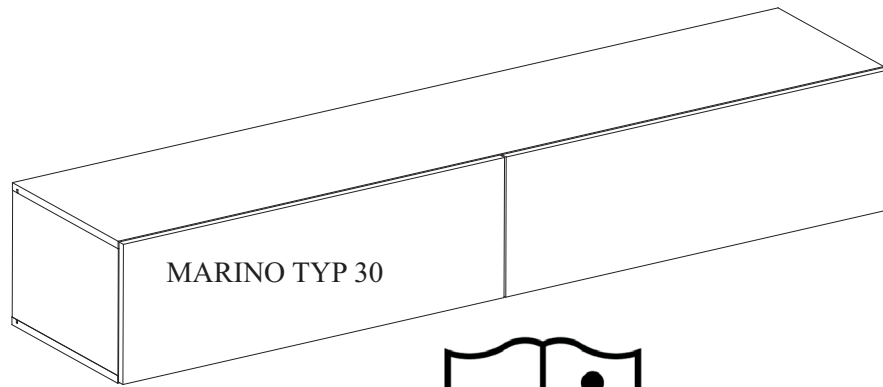
180°

32

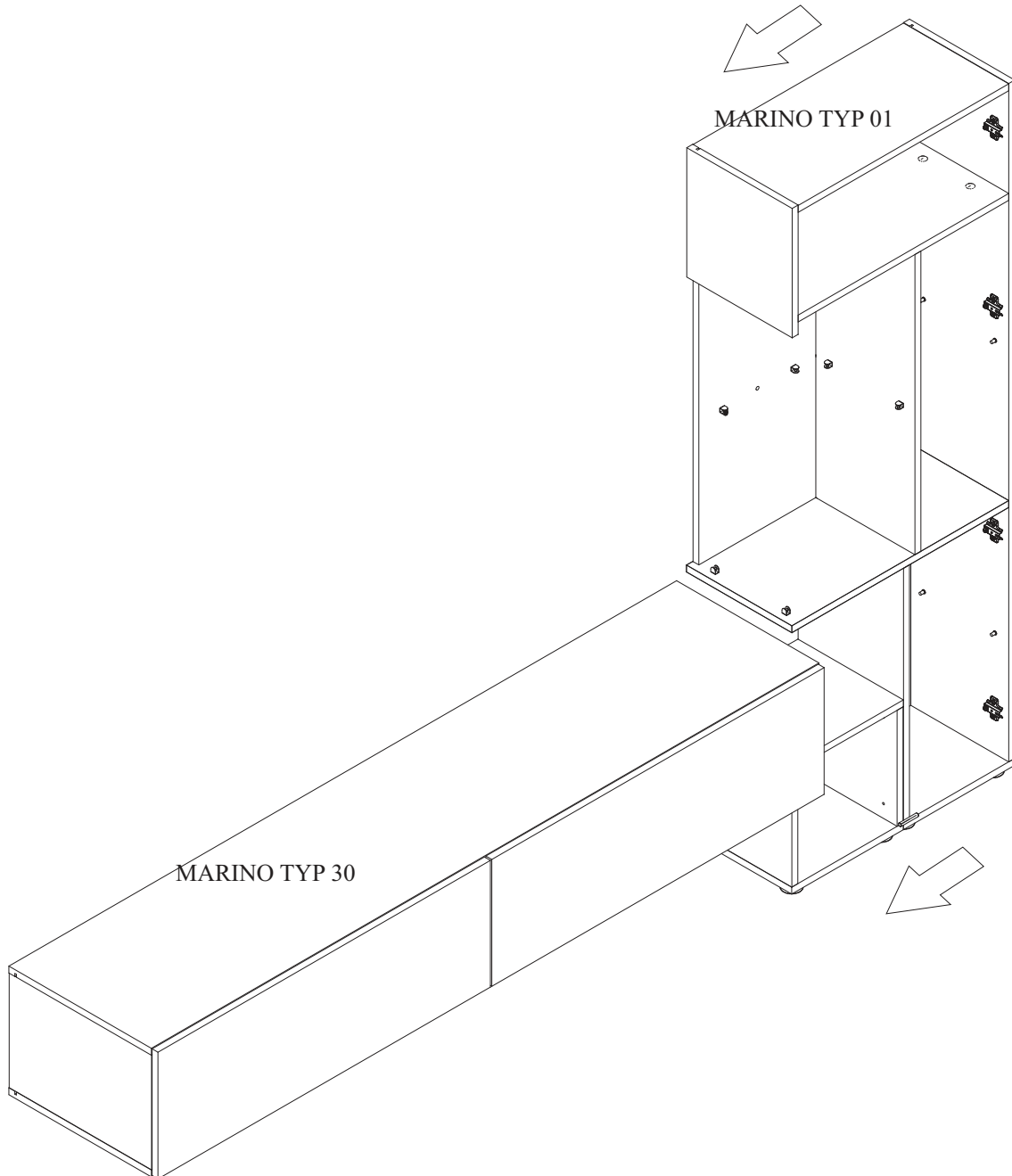
UP6	
x4	UP04x30



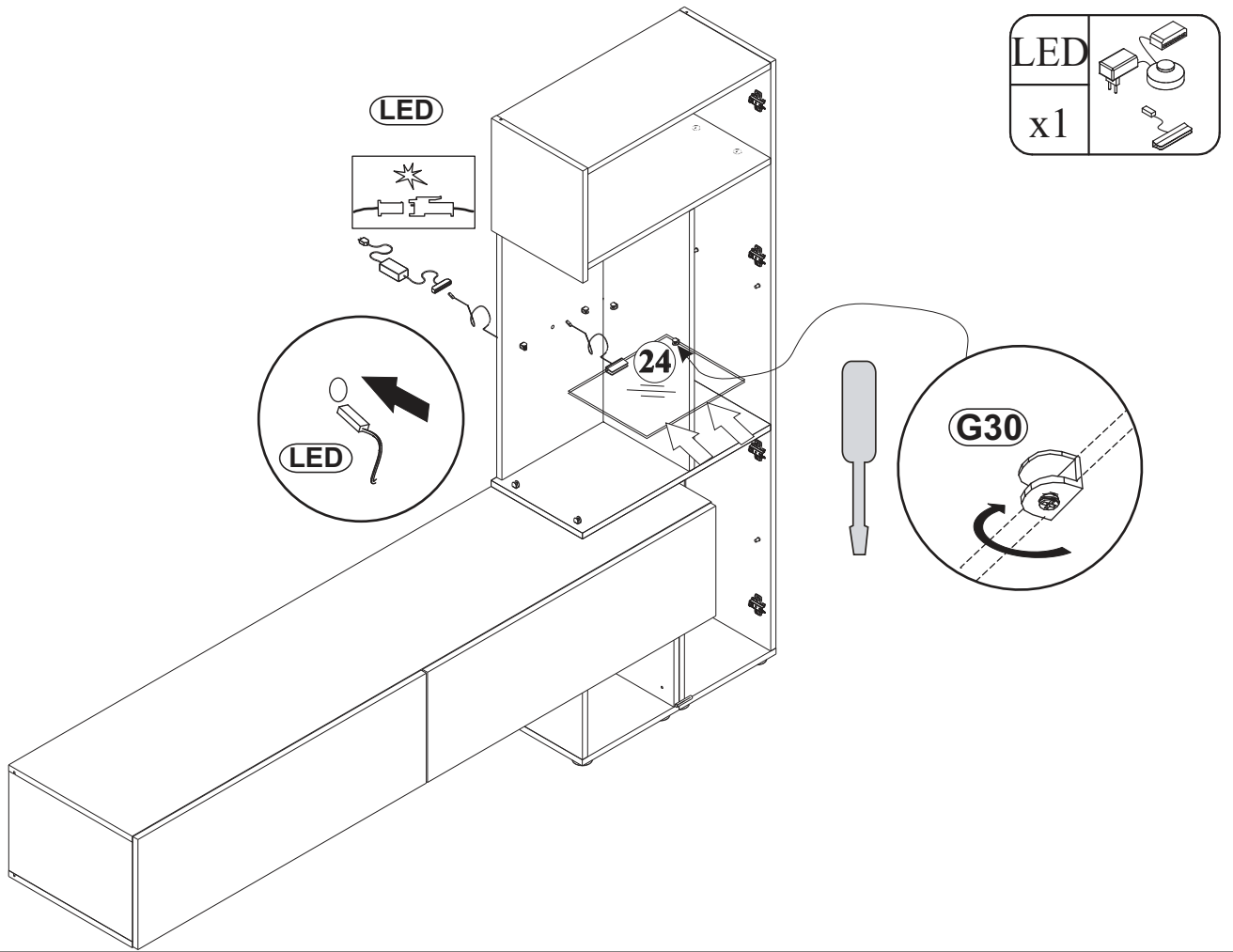
33



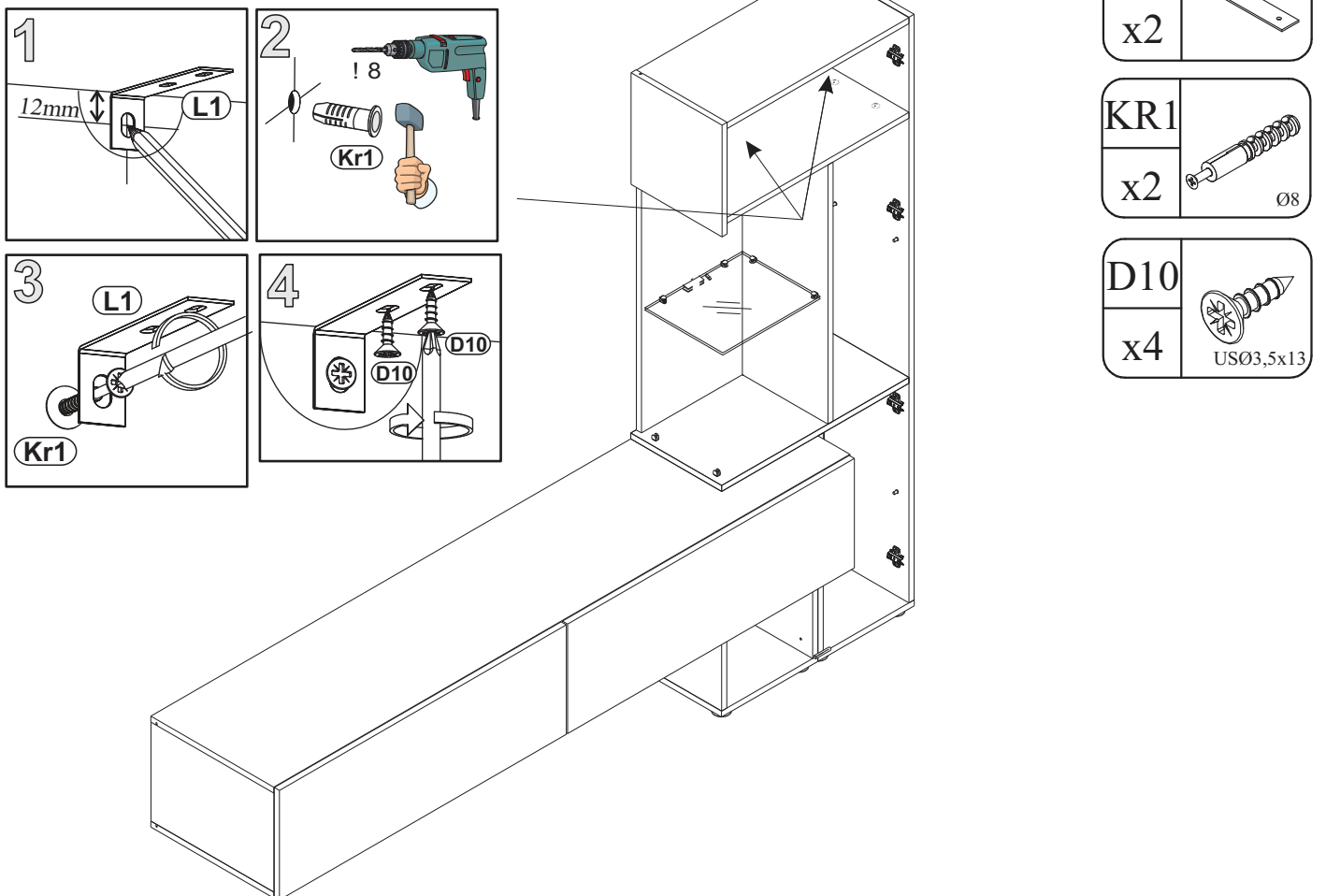
34



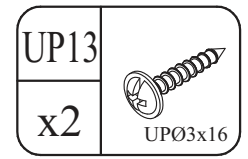
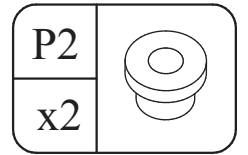
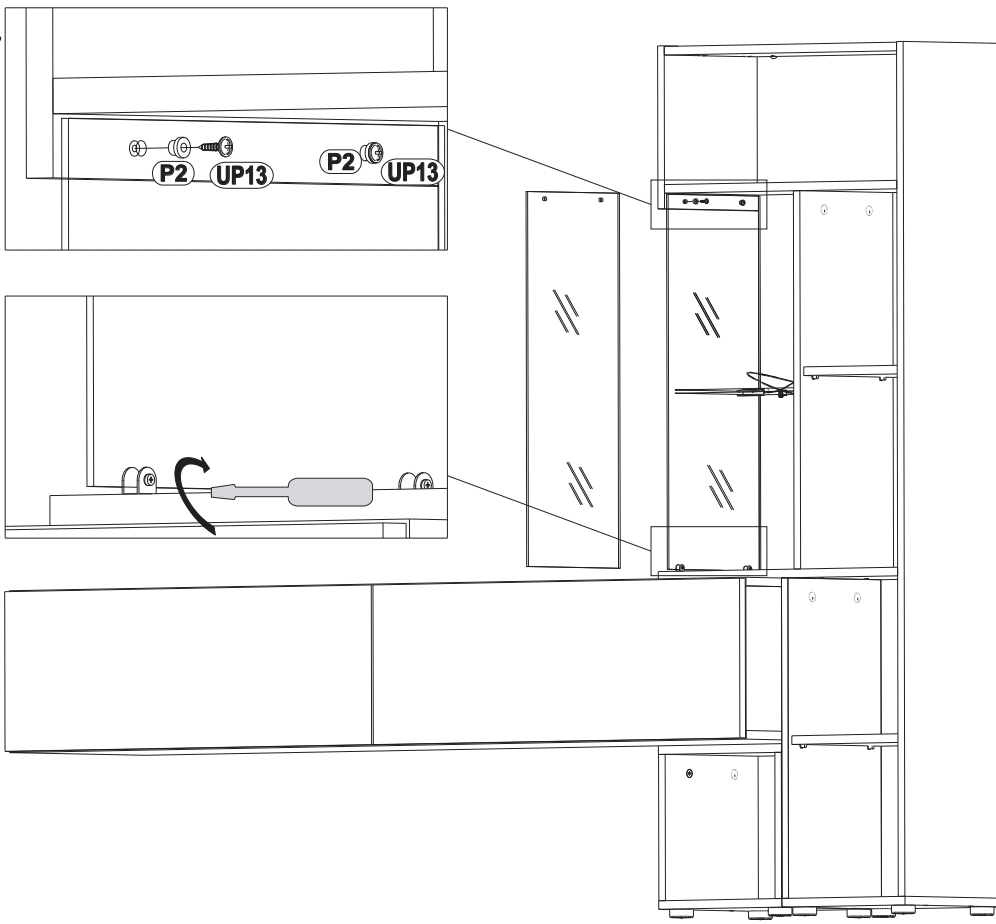
35



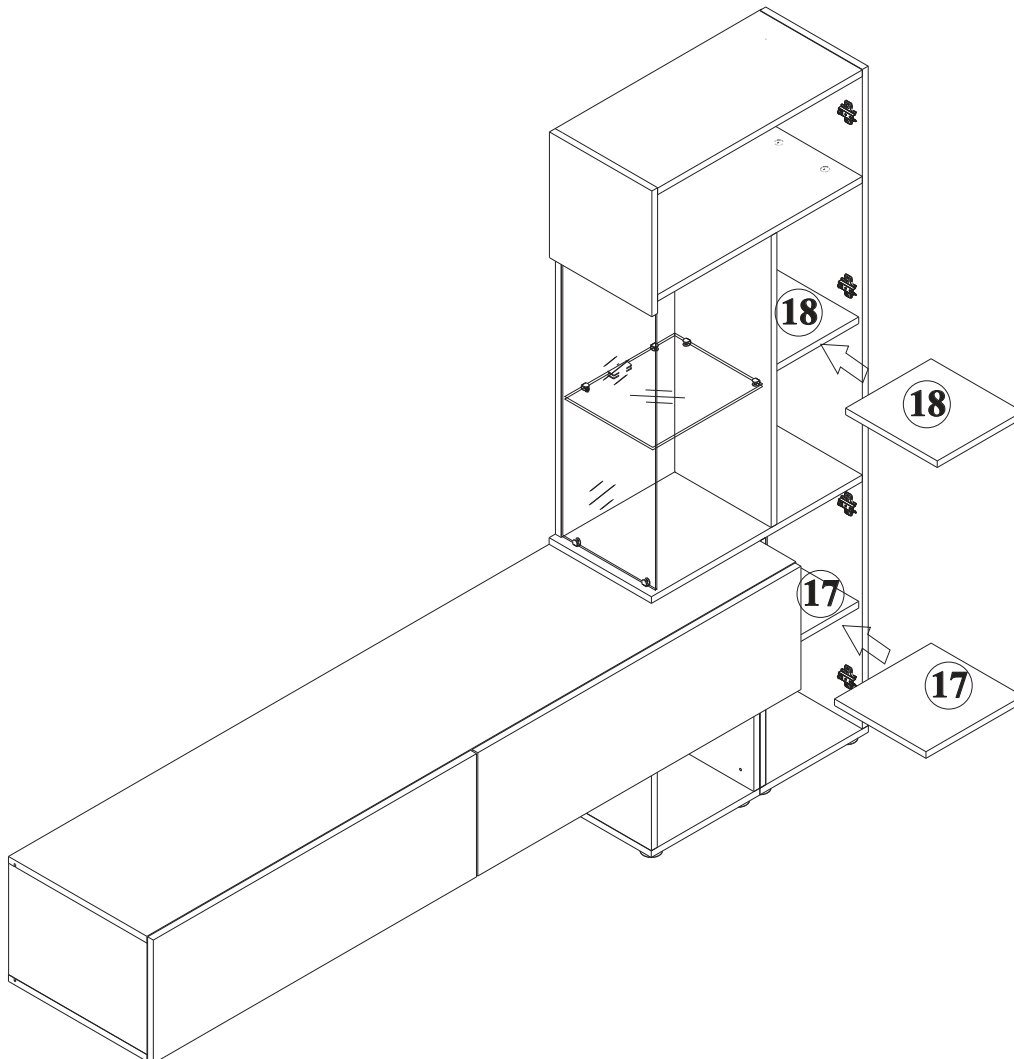
36



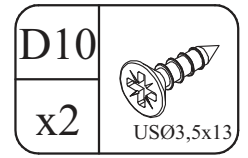
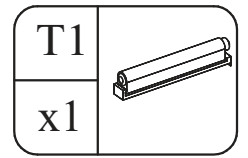
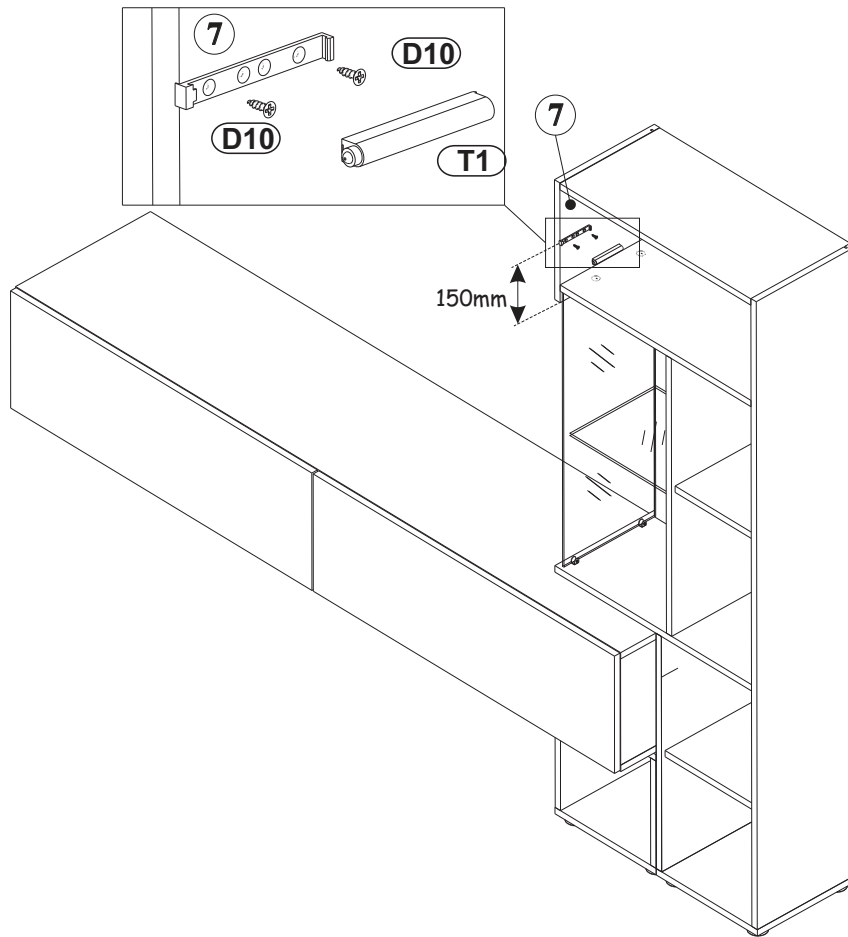
37



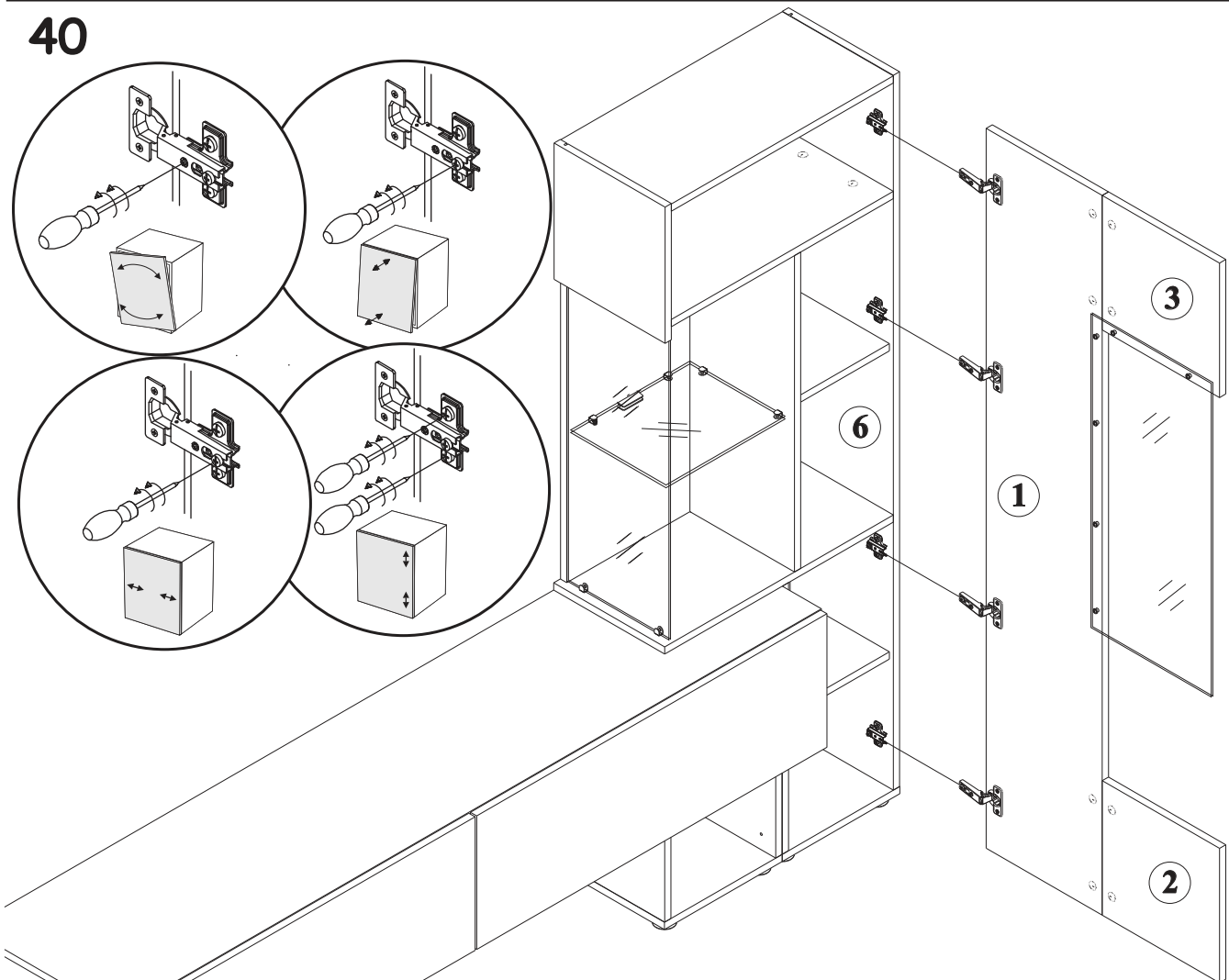
38

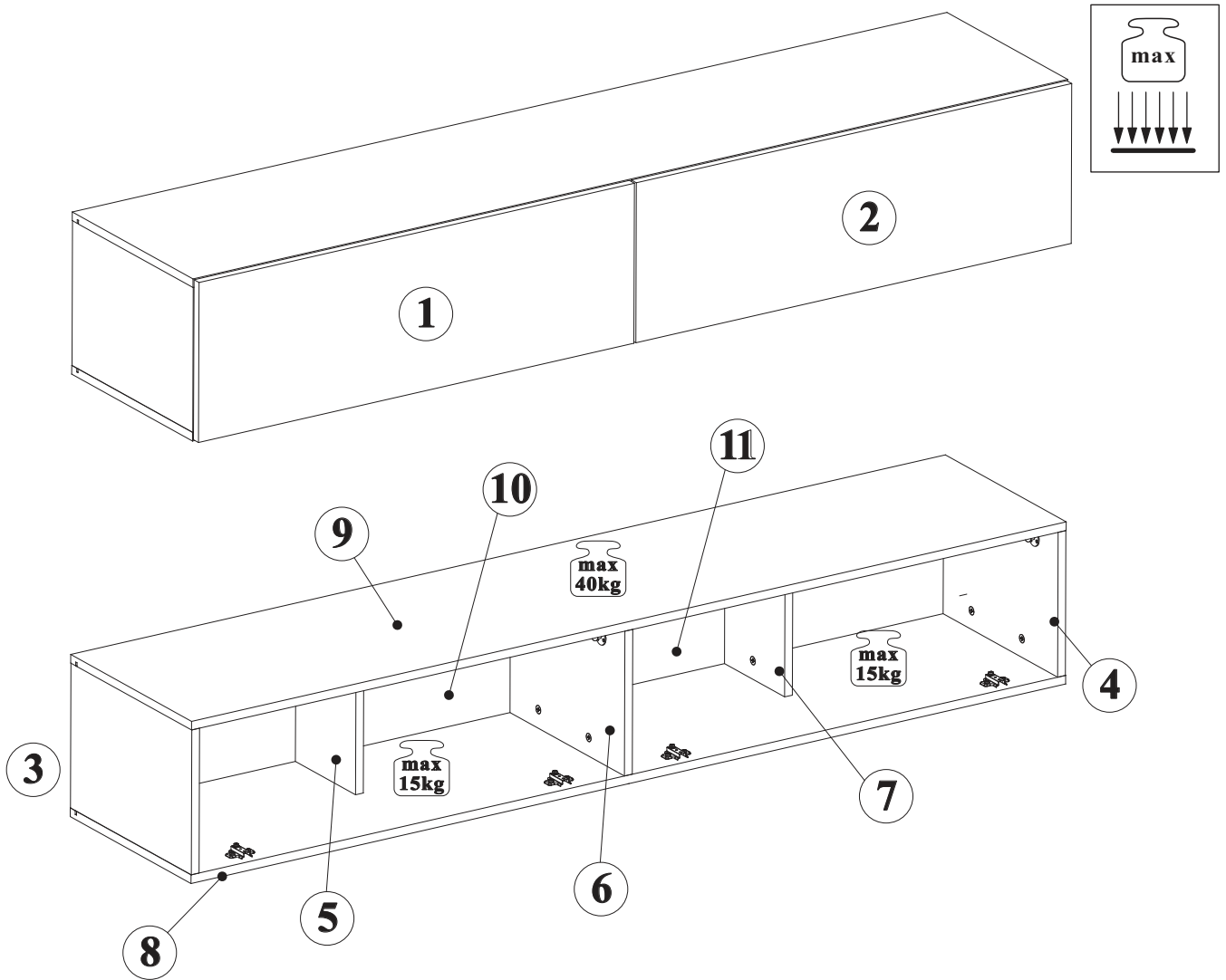


39

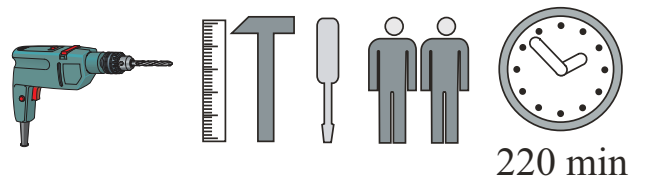


40

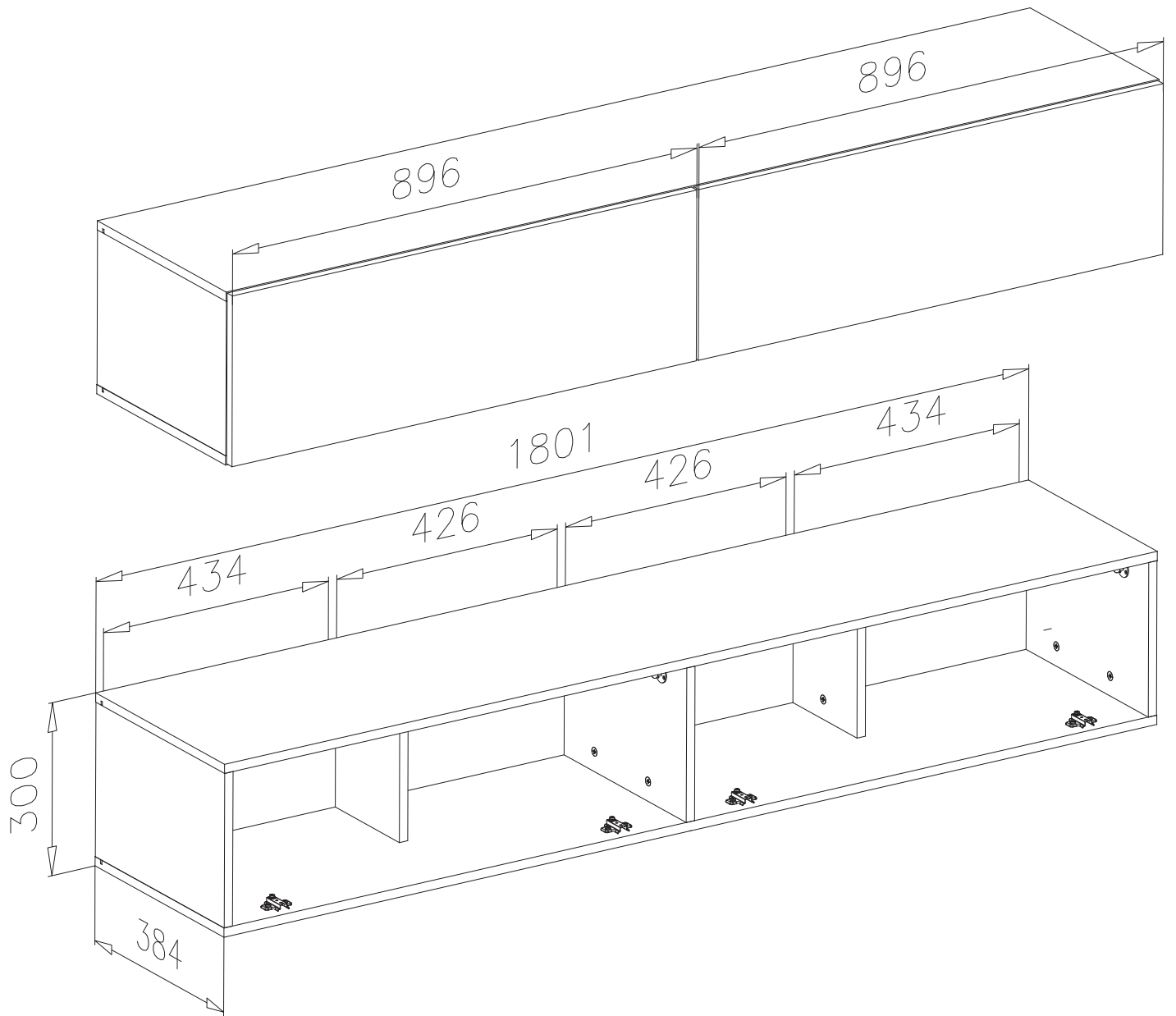


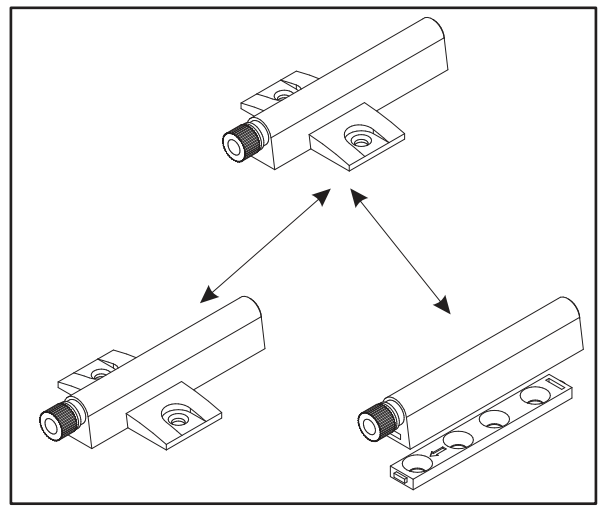
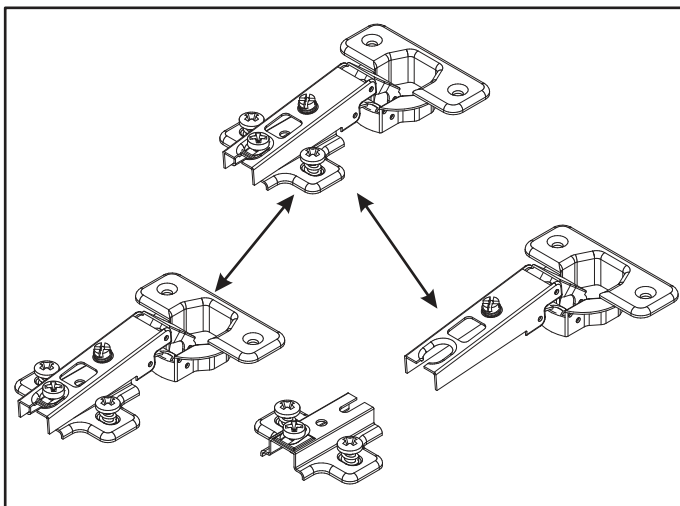
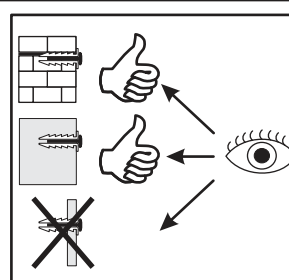
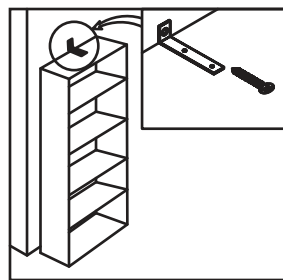
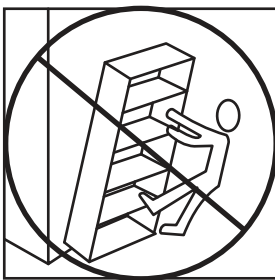
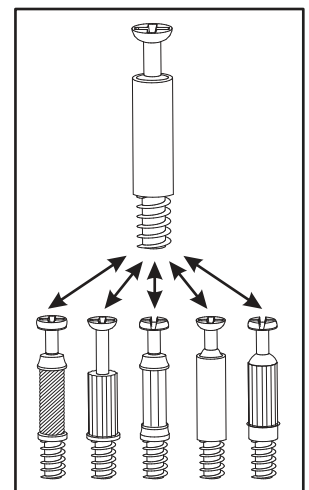
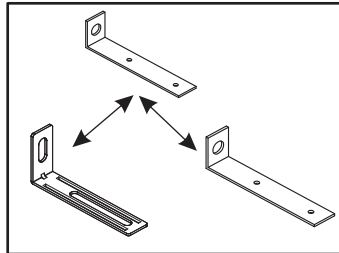
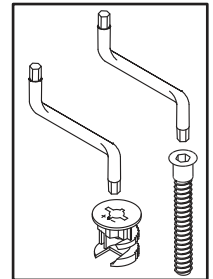
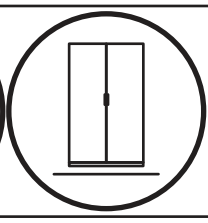
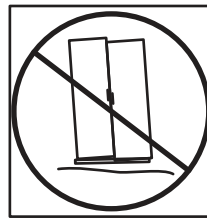
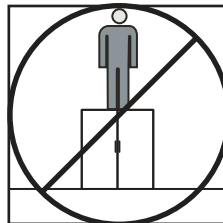
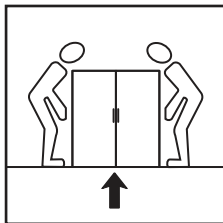
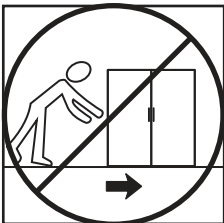
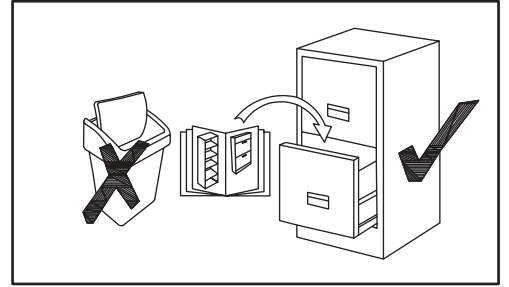
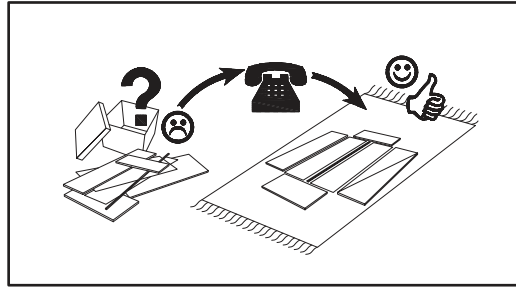
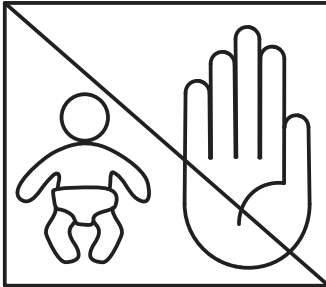
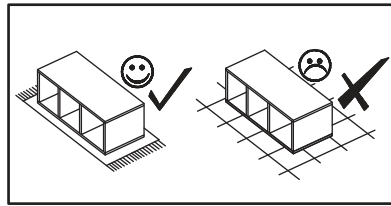
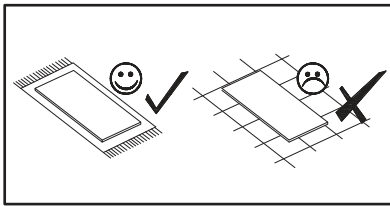
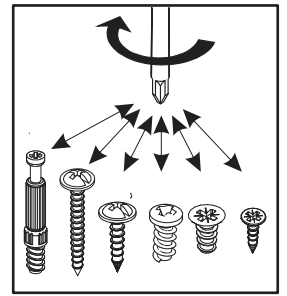


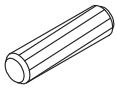
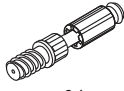


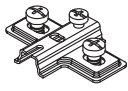
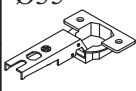
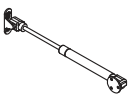
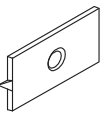
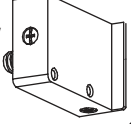
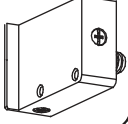
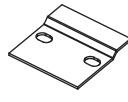
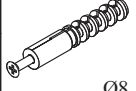



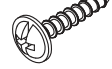
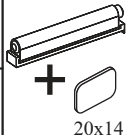

NO	DIM		COL.-NO	QTY	
1	896	296	16	1/1	1
2	896	296	16	1/1	1
3	268	384	16	1/1	1
4	268	384	16	1/1	1
5	268	191	16	1/1	1
6	268	364	16	1/1	1
7	268	191	16	1/1	1
8	1801	384	16	1/1	1
9	1801	384	16	1/1	1
10	280	889	3	1/1	1
11	280	889	3	1/1	1

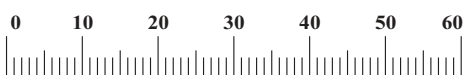
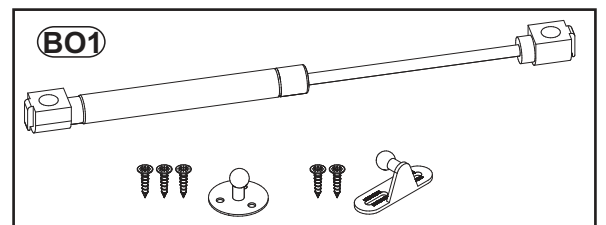
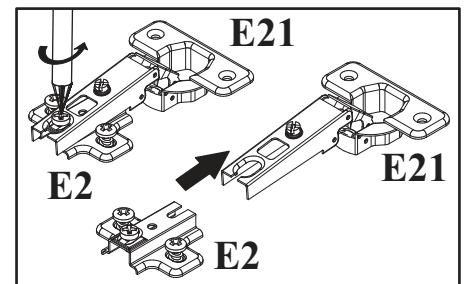


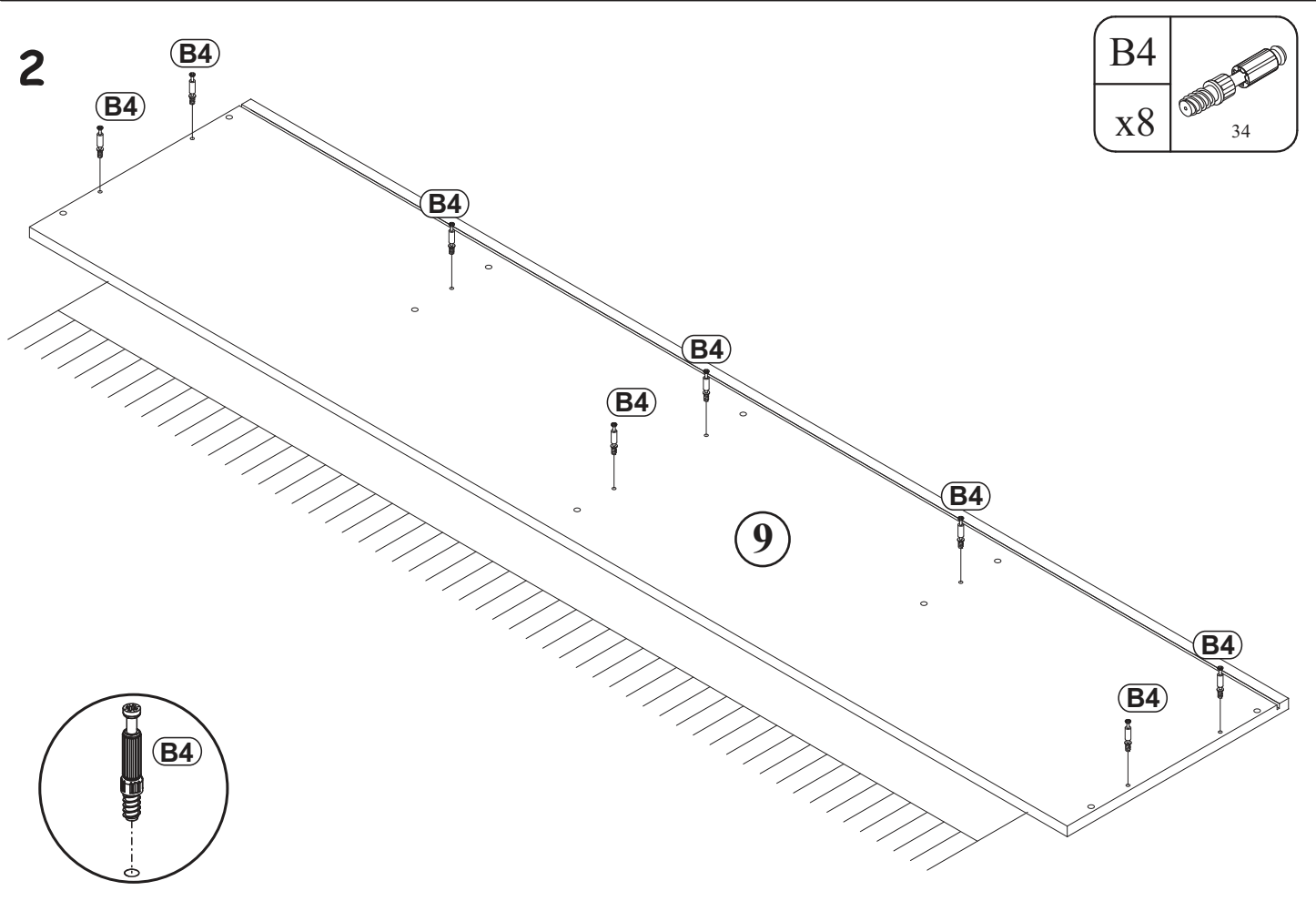
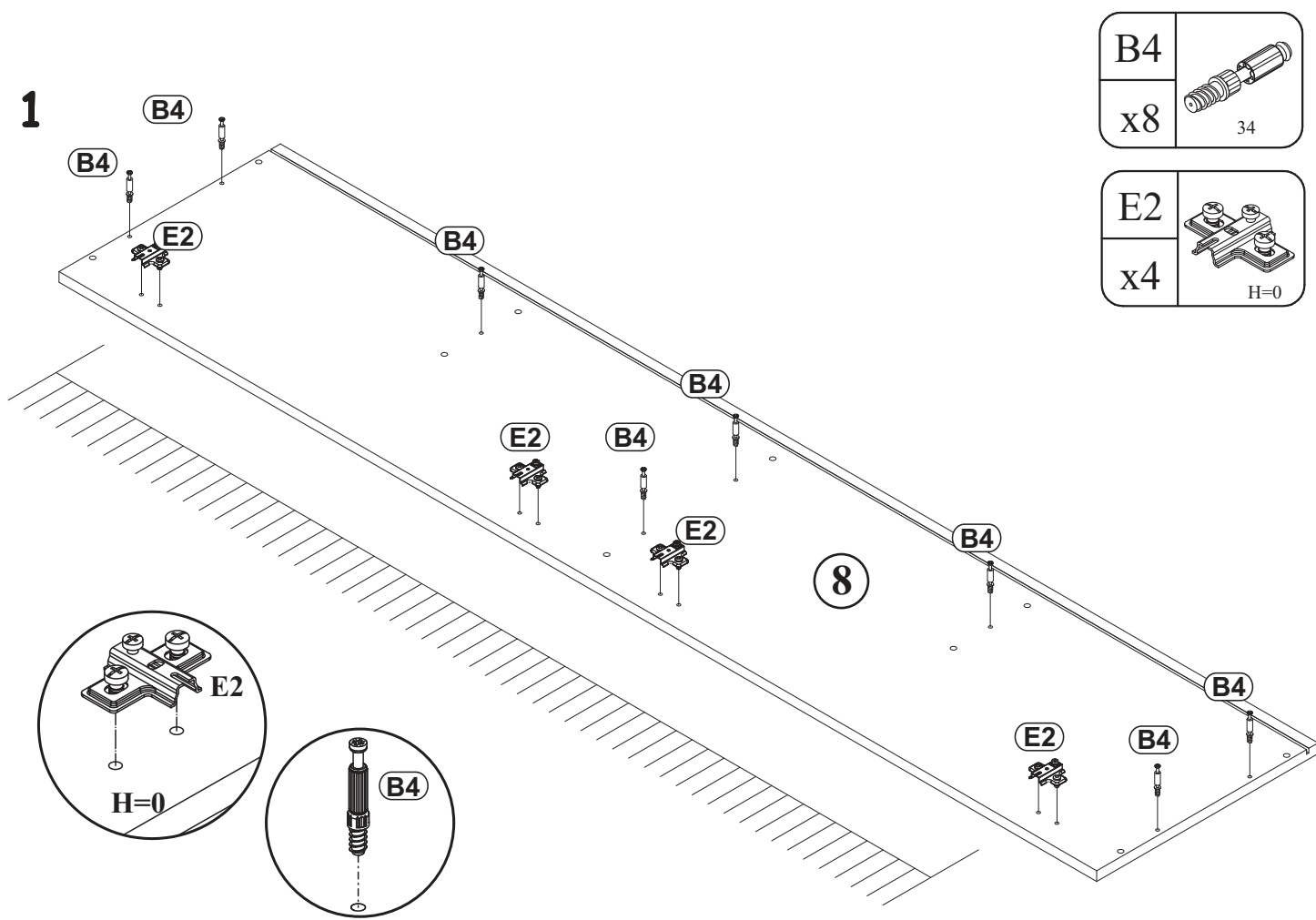
220 min





A1 x20	 Ø8x36	B4 x16	 34	B5 x16	 Ø15x12	G5 x16		E2 x4	 H=0	E21 x4	 Ø35 H=0
BO1 x4		G16 x2		ZXL x2		ZXP x2		SZ7 x4		KR1 x8	 Ø8
S1 x14		D6 x8	 USØ3,5x30	D10 x32	 USØ3,5x13	UP13 x2	 UPØ3x16	T2 x2	 + 20x14	G2 x1	





3

D10	
x3	USØ3,5x13

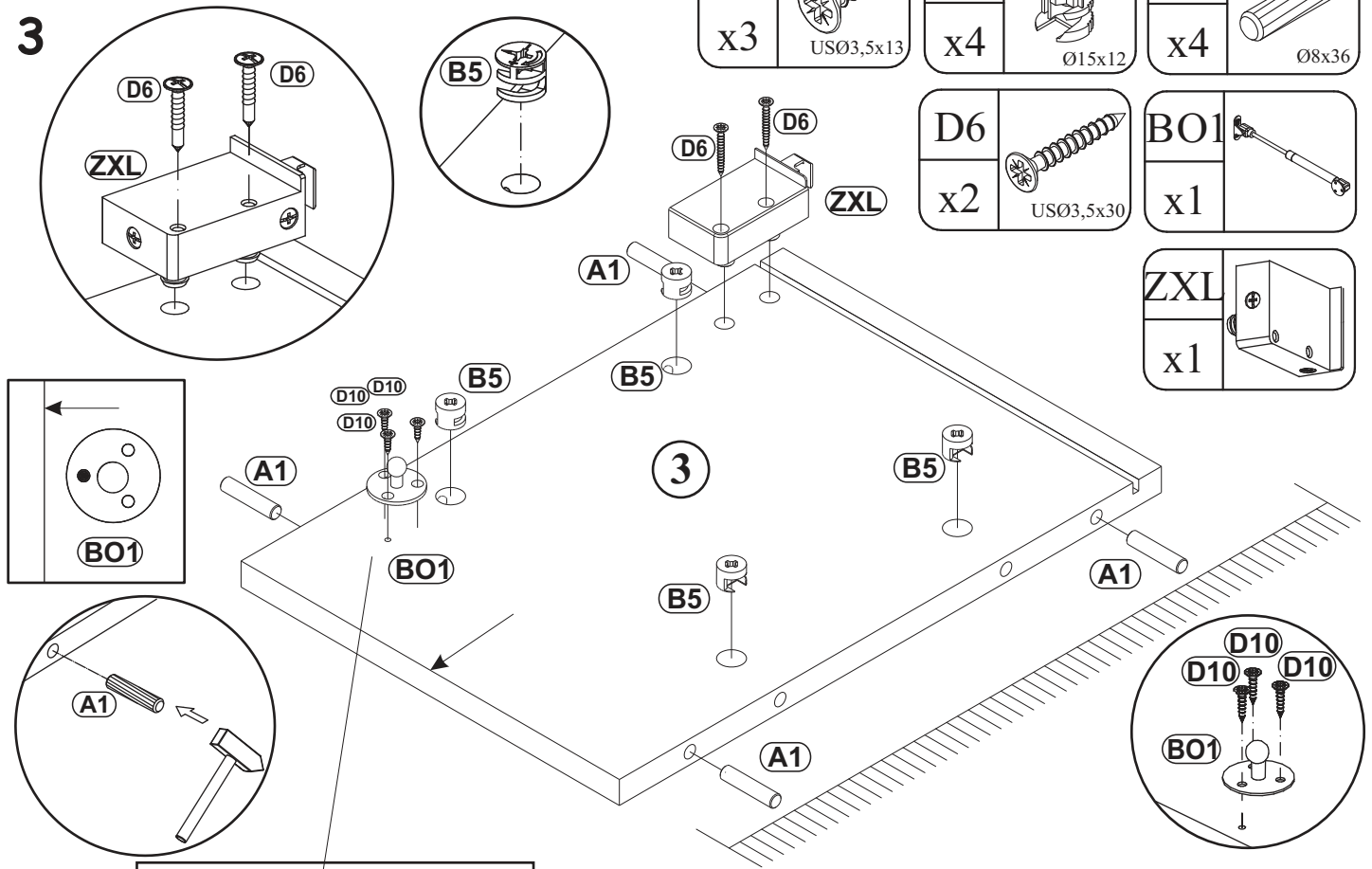
B5	
x4	Ø15x12

A1	
x4	Ø8x36

D6	
x2	USØ3,5x30

BO1	
x1	

ZXL	
x1	



4

D10	
x3	USØ3,5x13

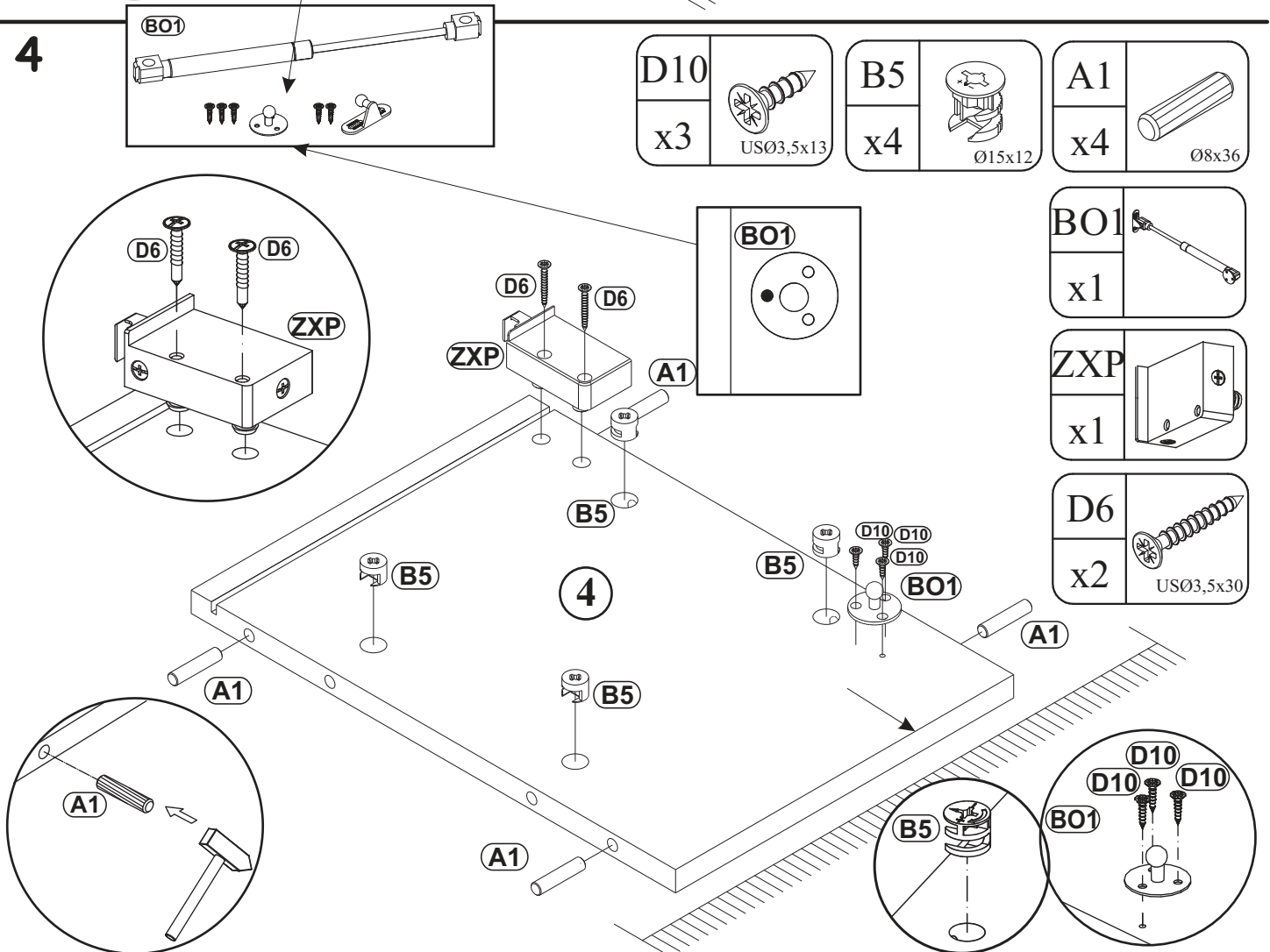
B5	
x4	Ø15x12

A1	
x4	Ø8x36



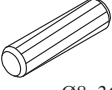
BO1	
x1	

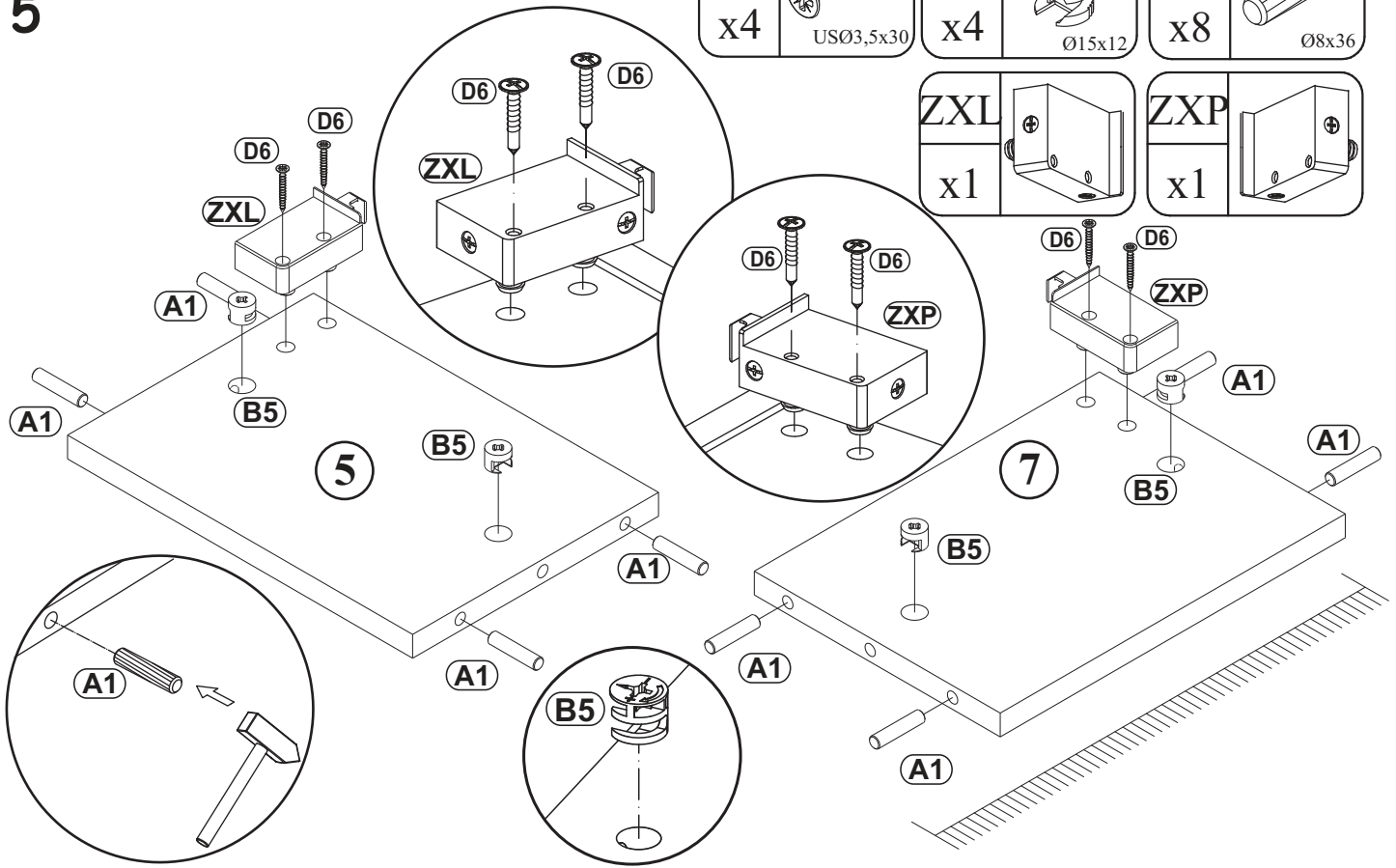
ZXP	
x1	

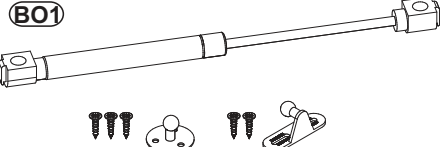
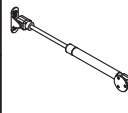


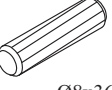

D6	
x2	USØ3,5x30



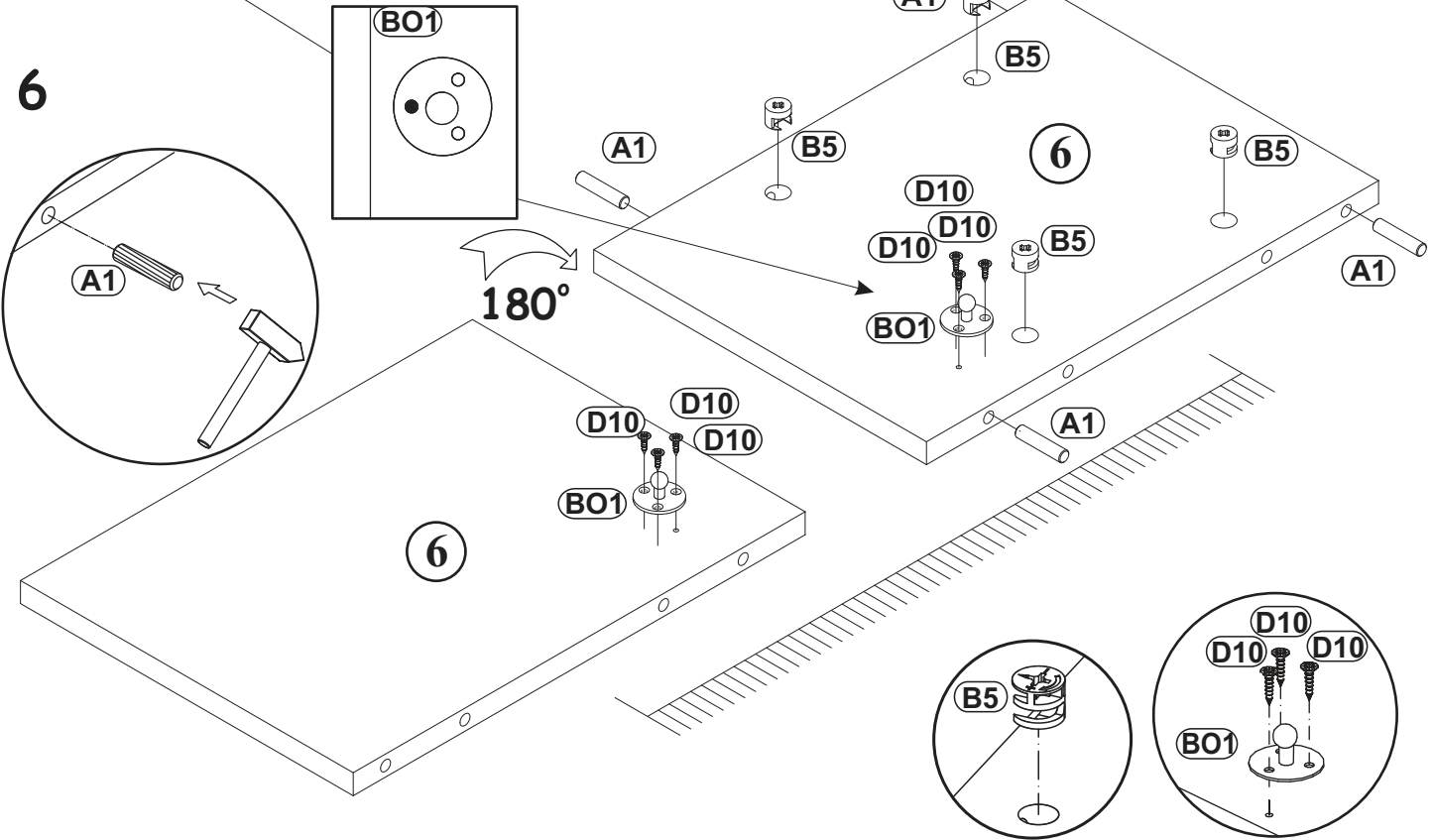
5

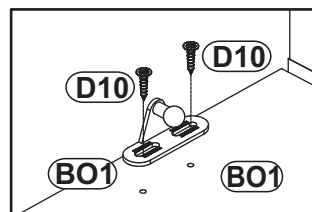
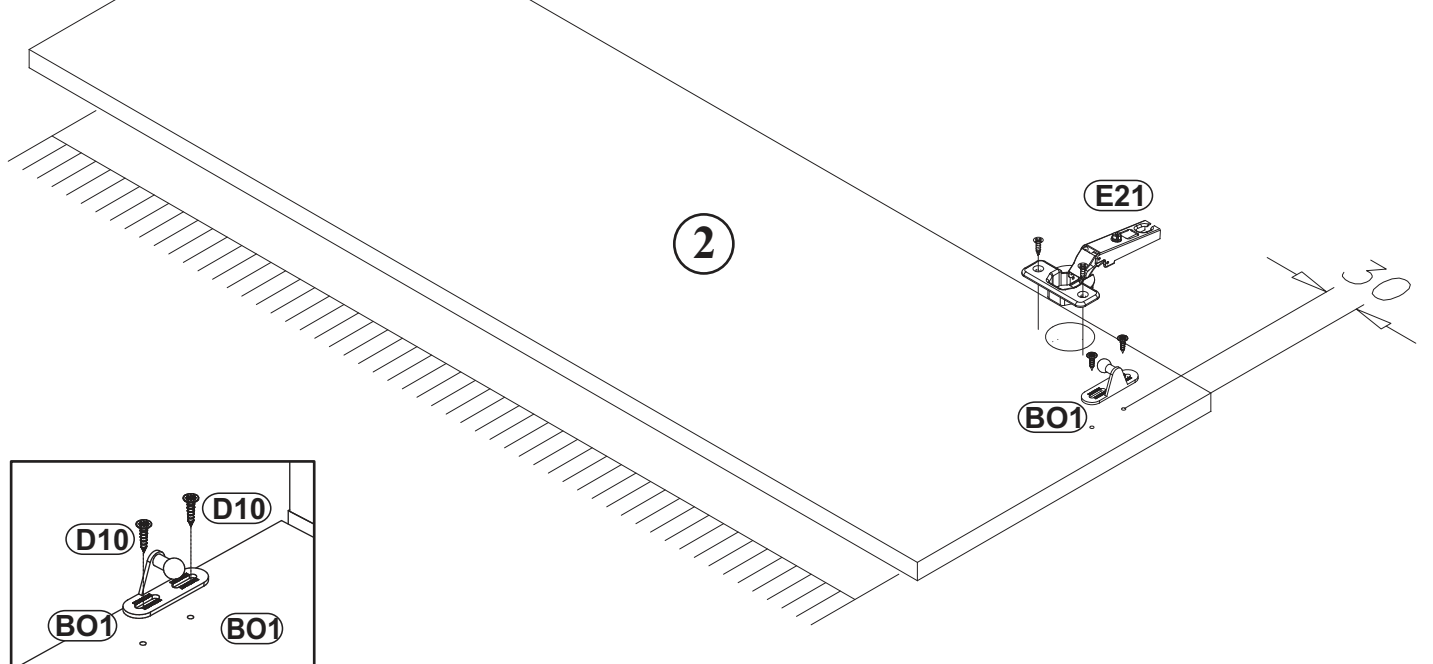
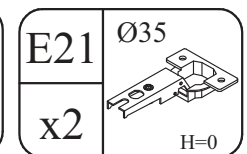
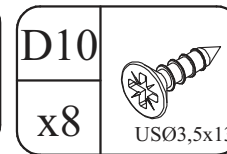
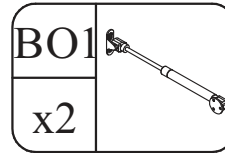
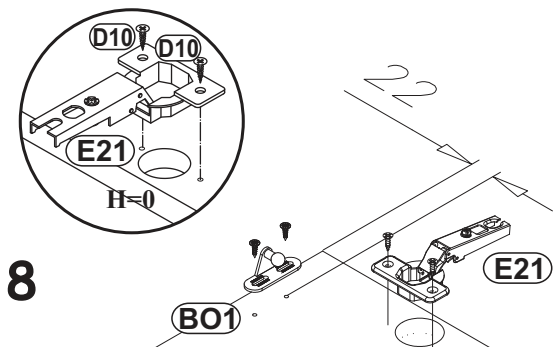
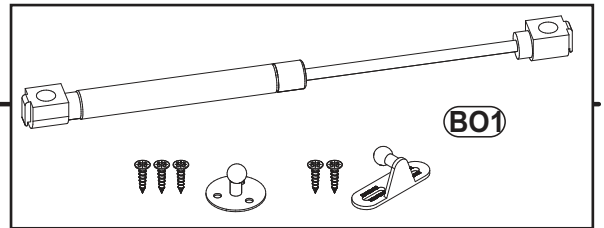
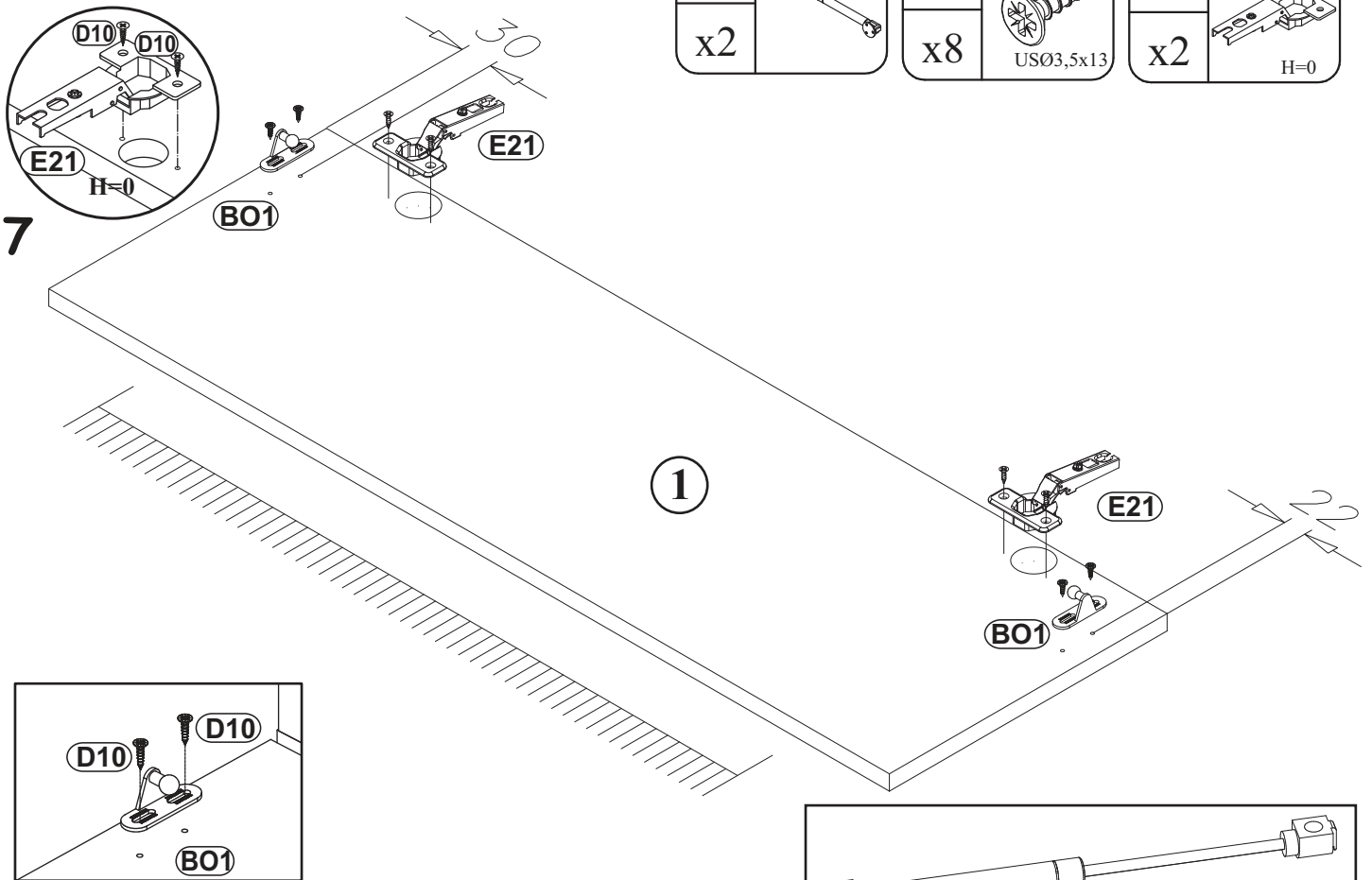
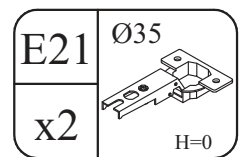
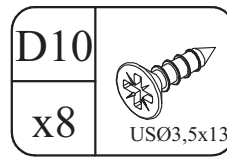
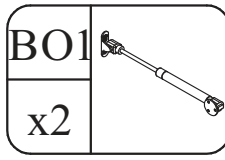
D6		B5		A1	
x4	USØ3,5x30	x4	Ø15x12	x8	Ø8x36



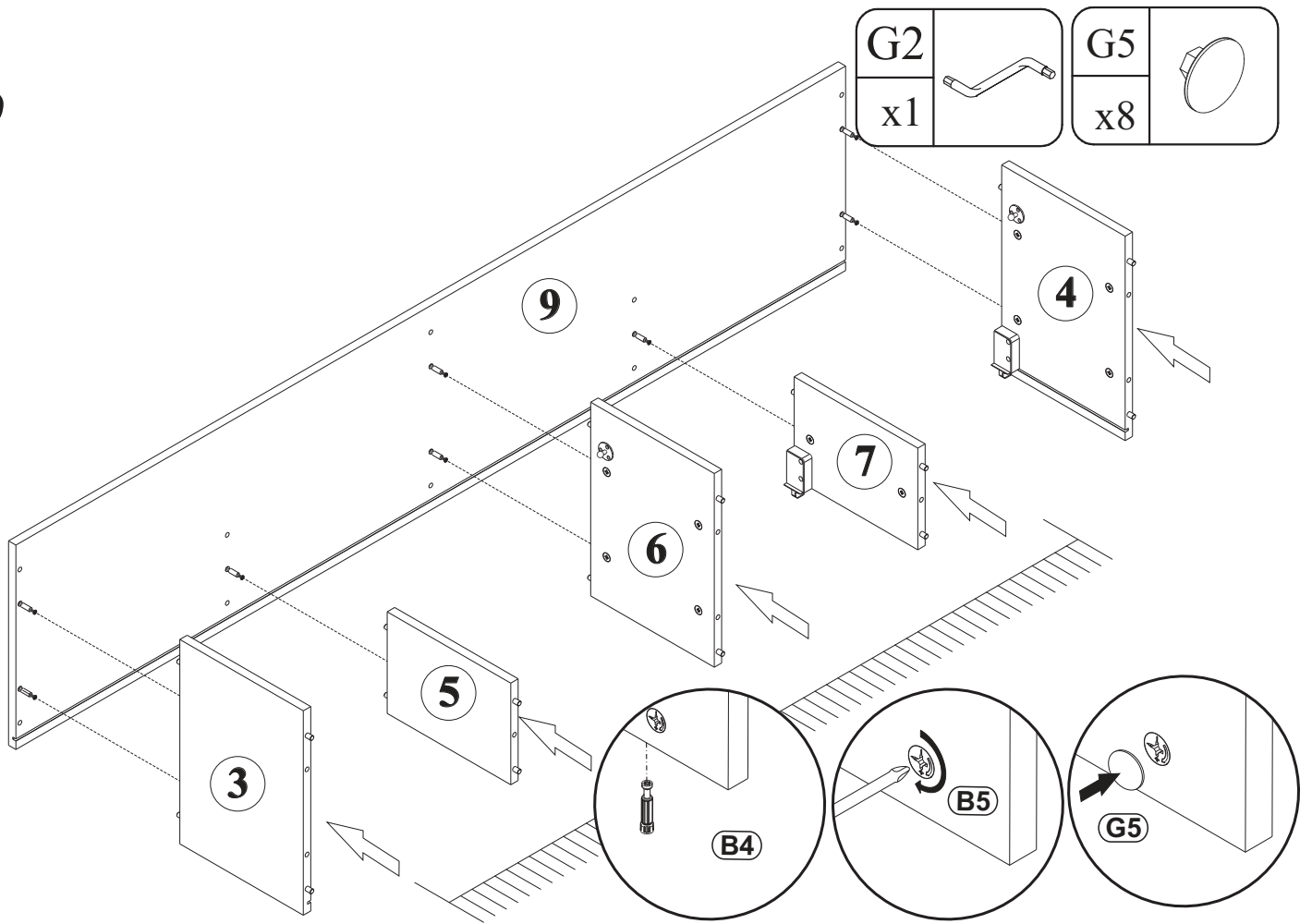
BO1		BO1		D10		B5		A1	
		x2		x6	USØ3,5x13	x4	Ø15x12	x4	Ø8x36

6

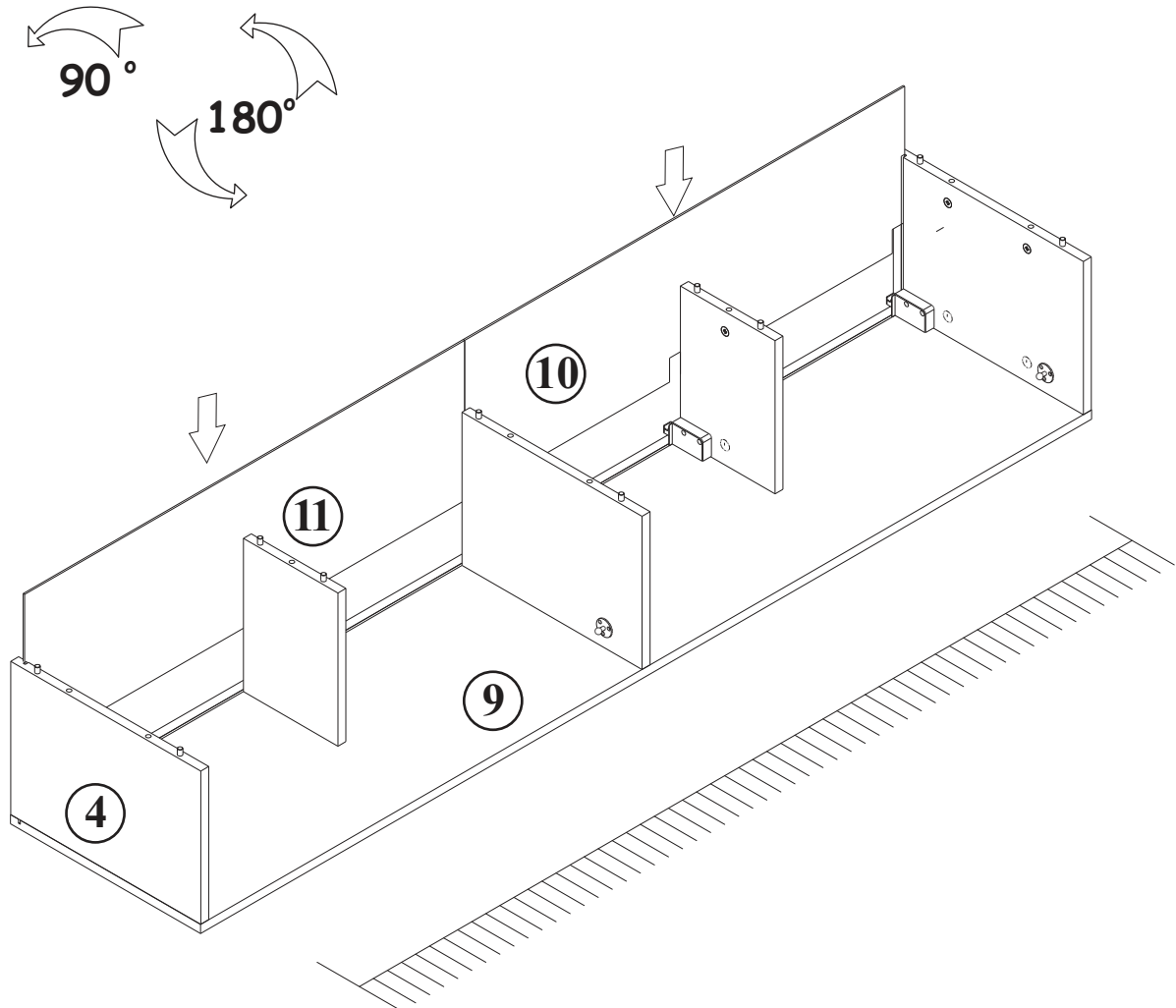




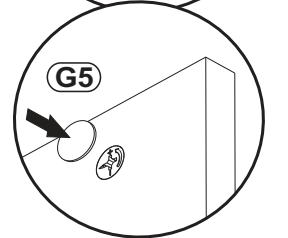
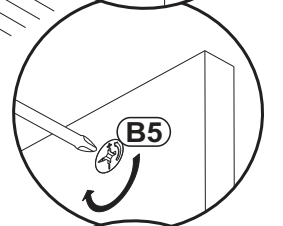
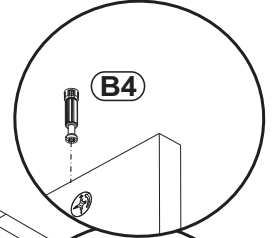
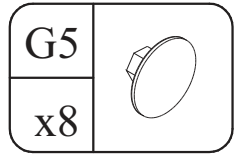
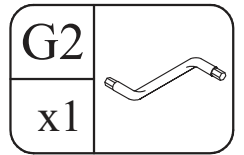
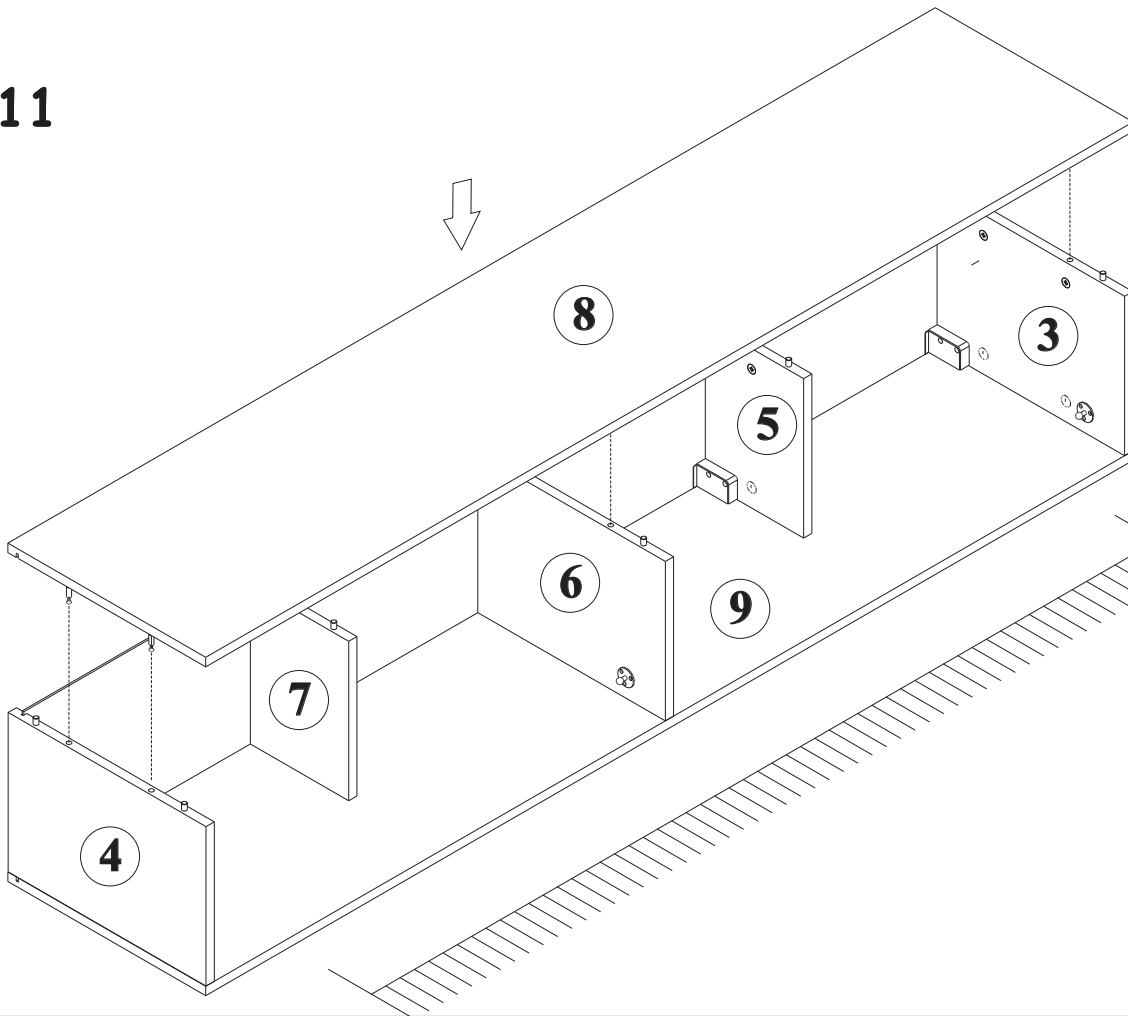
9



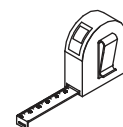
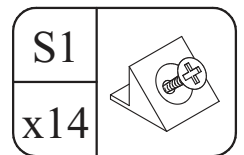
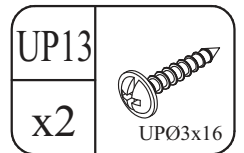
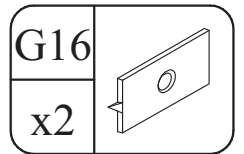
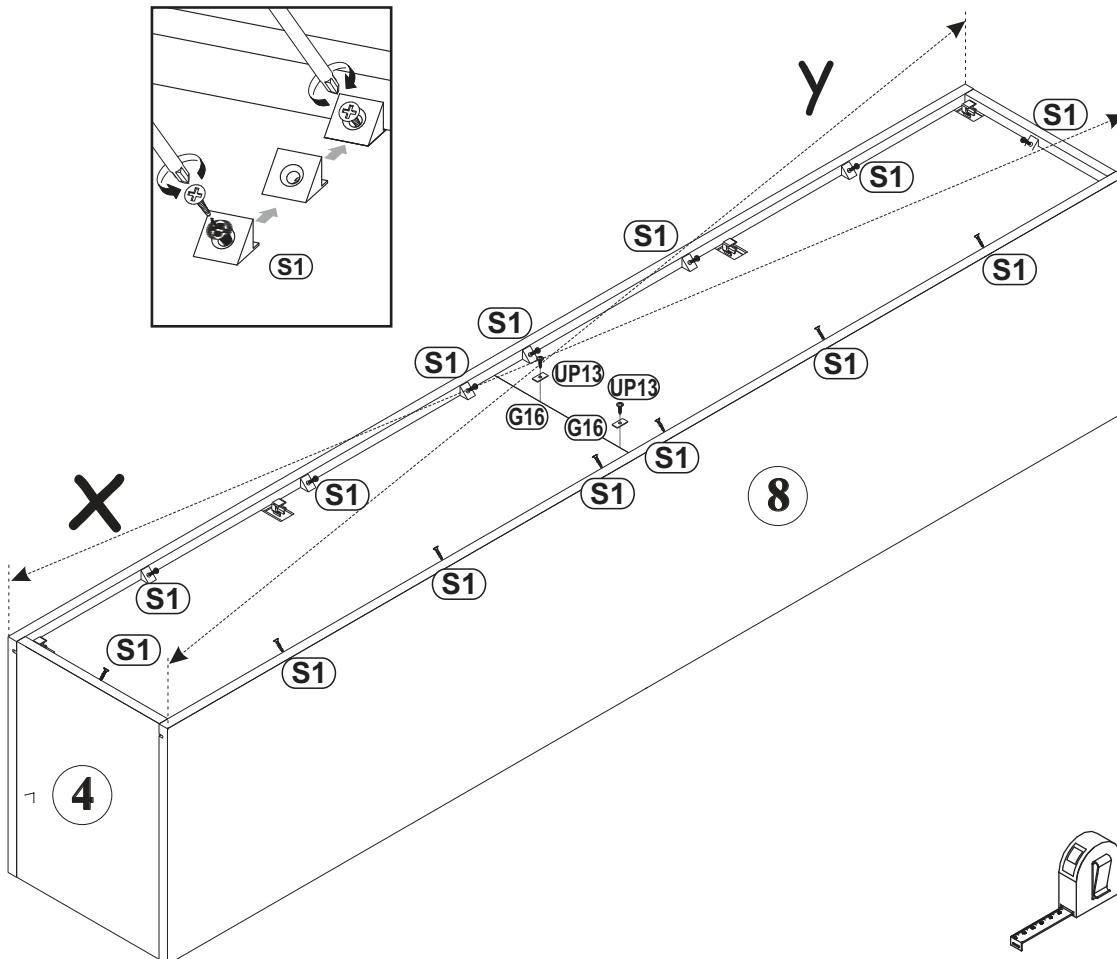
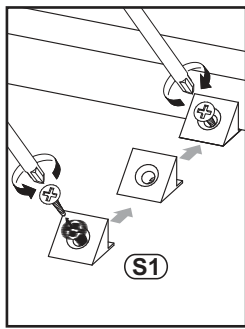
10



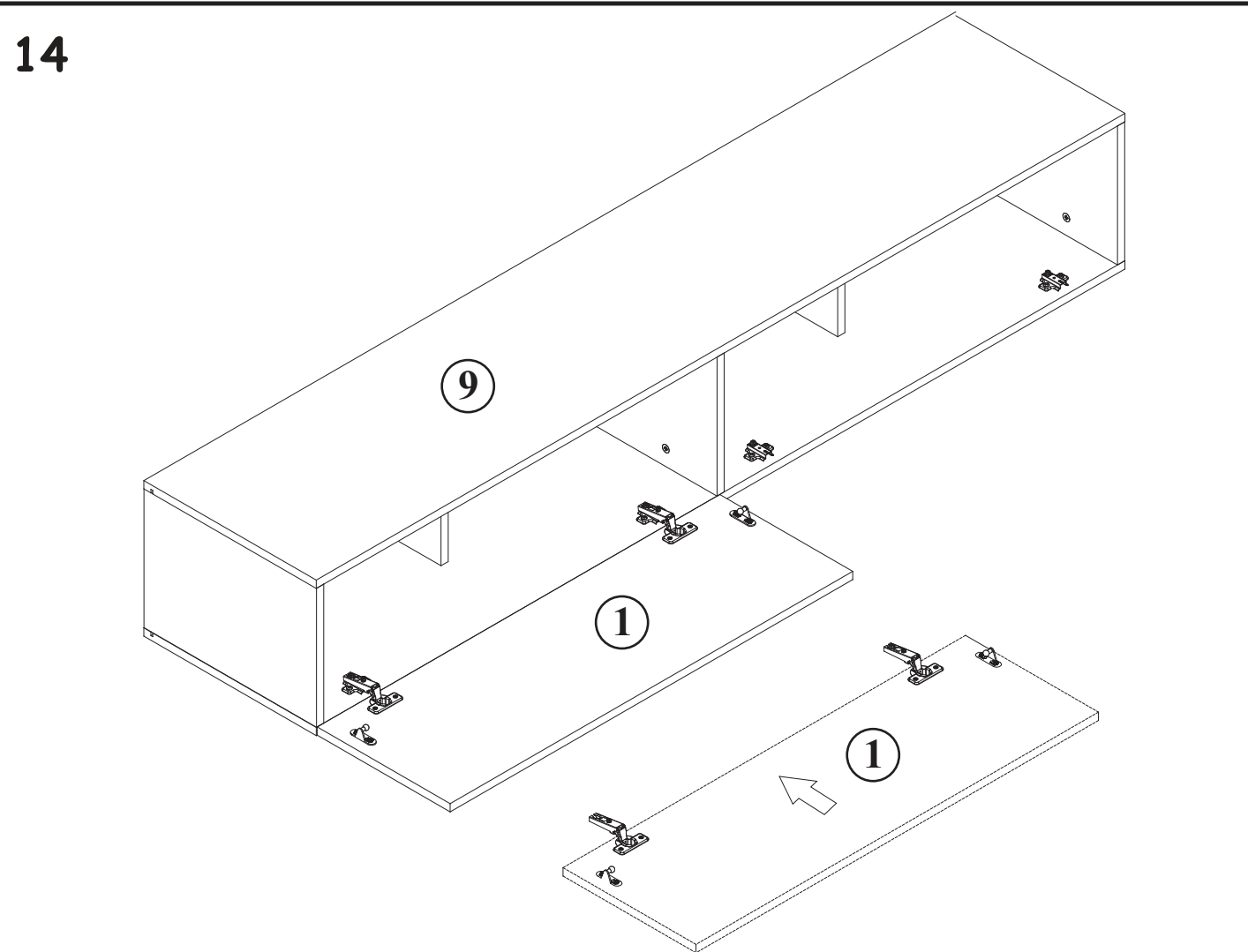
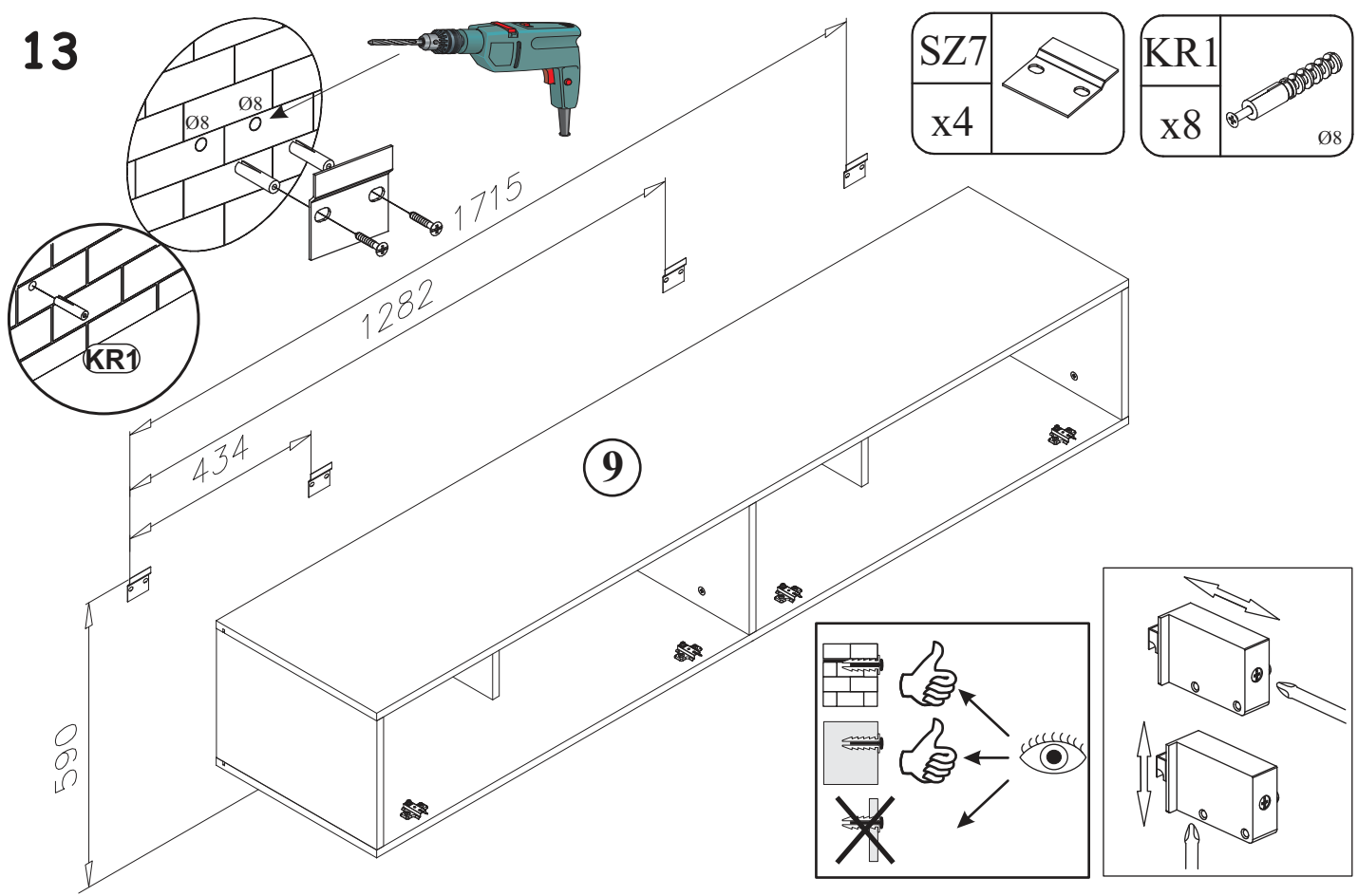
11

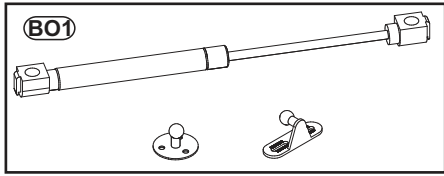
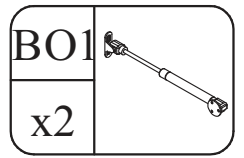


12

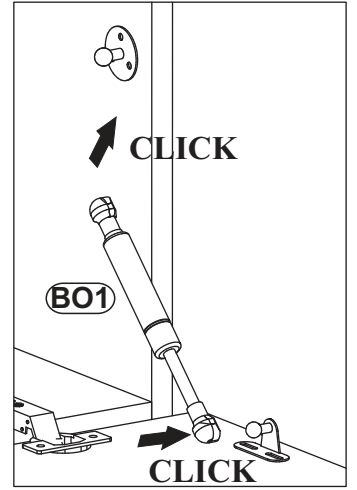
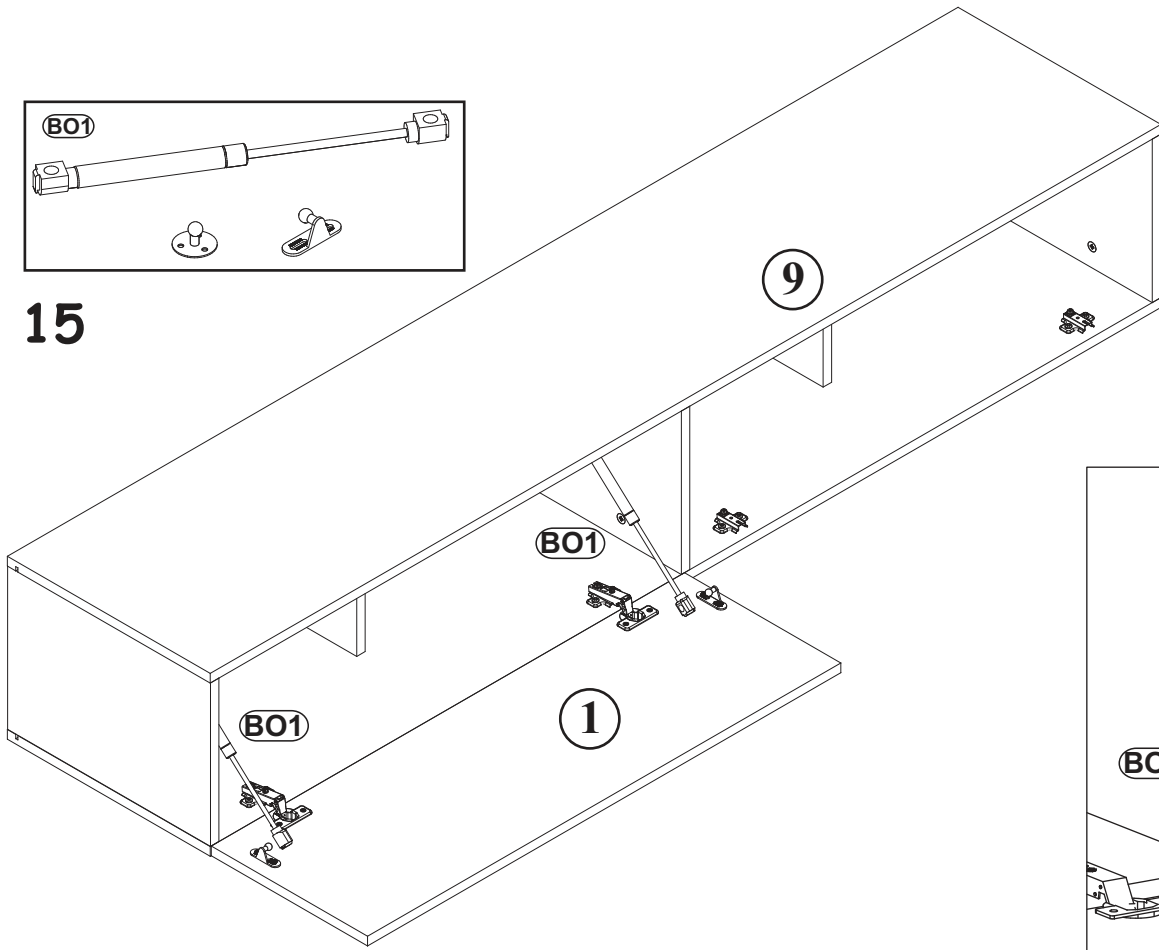


$X=Y$ 90°

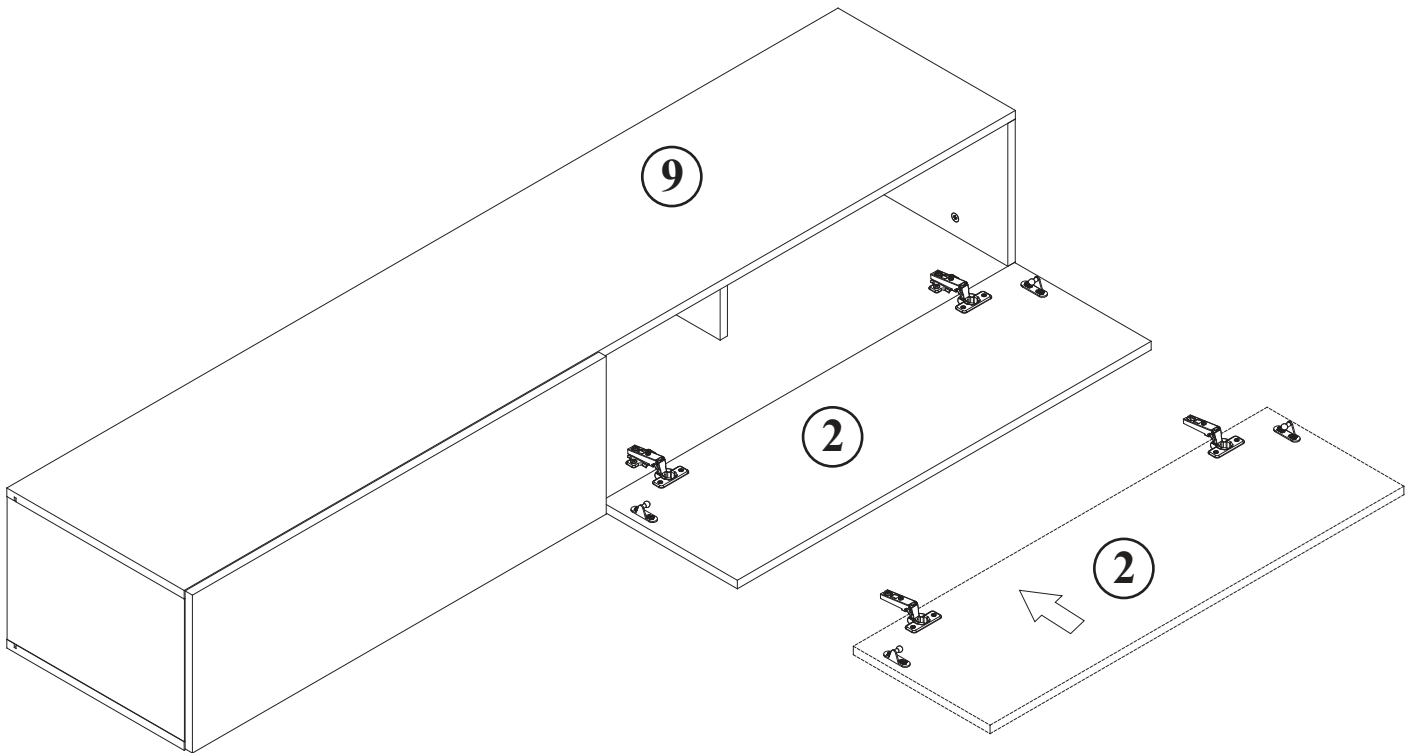


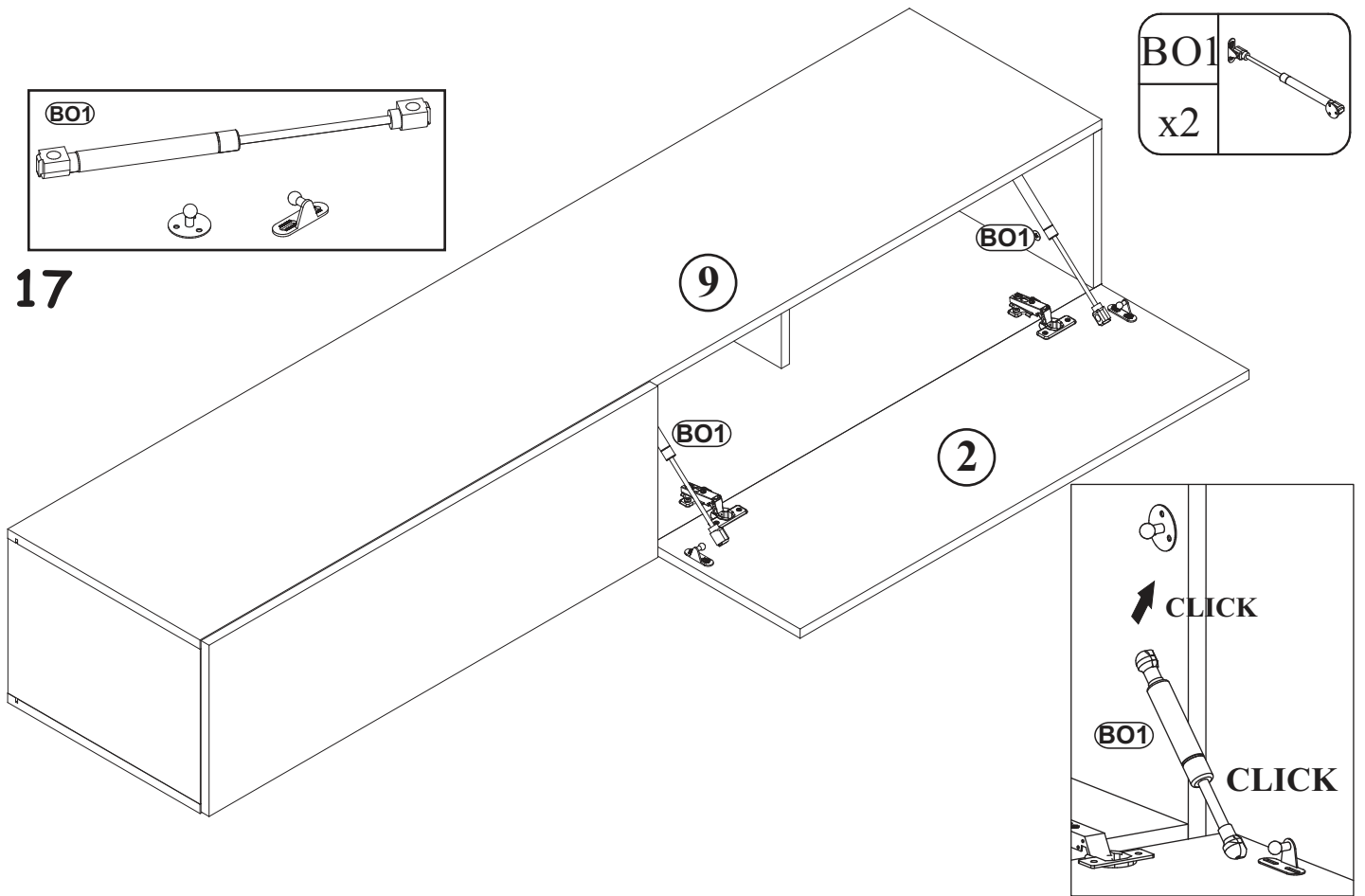


15



16





18

