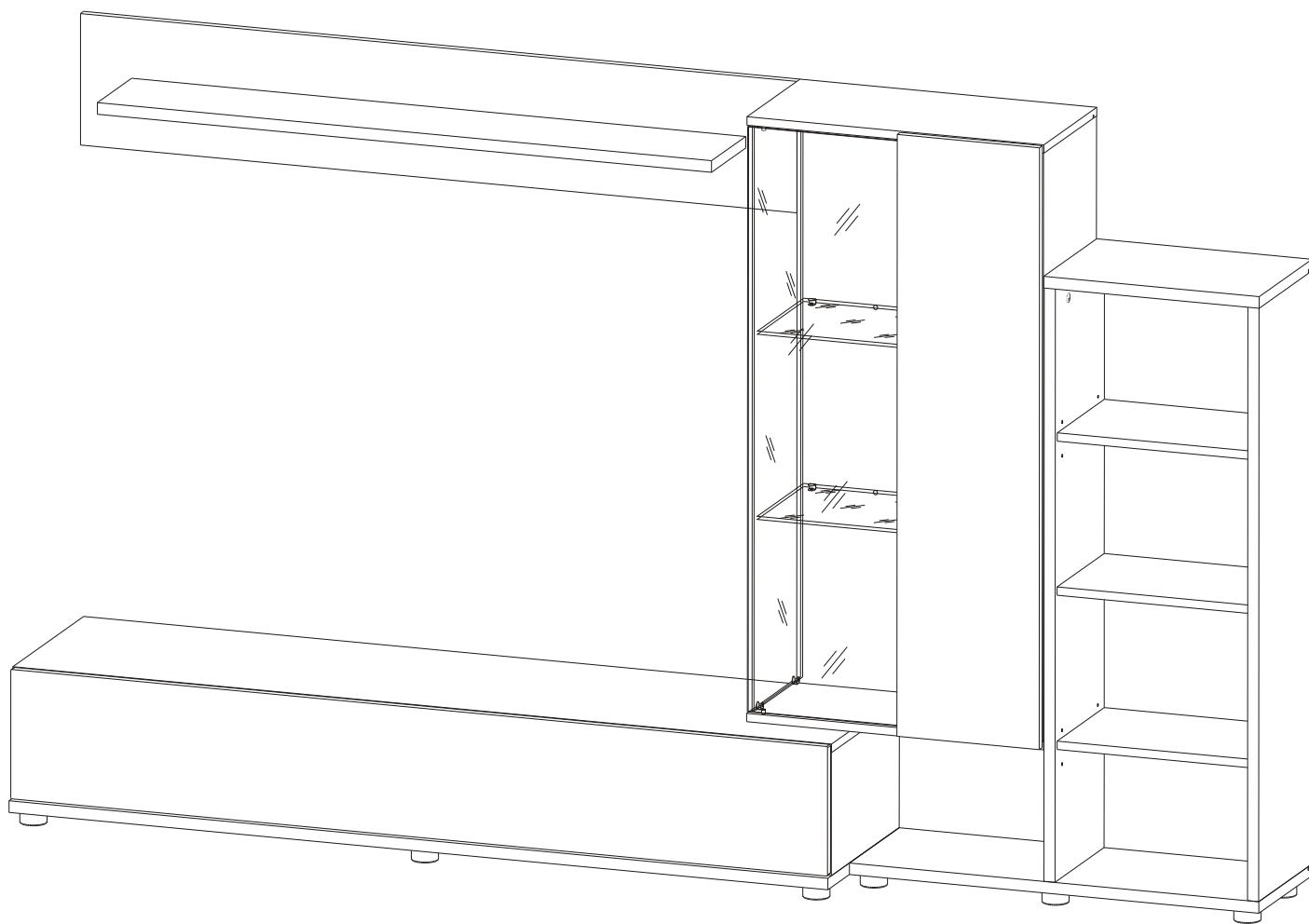


NEPTUNE



RAVENNA No 1

GR: ΣΗΜΑΝΤΙΚΕΣ ΠΛΗΡΟΦΟΡΙΕΣ!

Διαβάστε προσεκτικά ολόκληρο το εγχειρίδιο πριν από την συναρμολόγηση ή/και την χρήση του προϊόντος. Ακολουθήστε προσεκτικά τις οδηγίες του εγχειριδίου και κρατήστε τις για μελλοντική αναφορά.

GB: IMPORTANT INFORMATION!

Please read the entire manual carefully before starting to assemble and/or using this product. Follow the manual thoroughly and keep it for further reference.

SE: VIKTIG INFORMATION!

Läs bruksanvisningen i sin helhet innan du börjar att montera och/eller använda produkten. Följ bruksanvisningen noggrant och spara den för framtida referens.

NO: VIKTIG INFORMASJON!

Les hele bruksanvisningen nøye før du begynner å montere og/eller bruke dette produktet. Følg bruksanvisningen nøye, og ta vare på den for fremtidig bruk.

FI: TÄRKEITÄ TIETOJA

Lue käyttöohjeet kokonaan ennen tämän tuotteen kokoamista ja/tai käyttöä. Noudata käyttöohjeita tarkasti ja säilytä ne myöhempää tarvetta varten.

PL: WAŻNE INFORMACJE.

Przed użyciem produktu należy dokładnie zapoznać się ze wskazówkami bezpieczeństwa. Należy zapoznać się z instrukcją obsługi i zachować ją do użytku w przyszłości.

CZ: DŮLEŽITÉ INFORMACE!

Před sestavením nebo použitím výrobku si pečlivě přečtěte celý návod. Dodržujte důsledně uvedené pokyny a návod uschovejte, aby byl k dispozici v případě potřeby.

HU: FONTOS INFORMÁCIÓ

A termék összeszerelésének vagy használatának megkezdése előtt figyelmesen olvassa el a teljes útmutatót. Őrizze meg az útmutatót, és gondosan tartsa be a benne foglaltakat.

SK: DÔLEŽITÉ INFORMÁCIE!

Predtým ako začnete s montážou a/alebo používaním tohto produktu si pozorne prečítajte celý návod. Návod dôsledne dodržiavajte a ponechajte si ho pre použitie v budúcnosti.

NL: BELANGRIJKE INFORMATIE!

Lees de volledige handleiding zorgvuldig door voordat u dit product monteert en/of gebruikt. Volg de handleiding zorgvuldig en bewaar deze voor toekomstig gebruik.

SI: POMEMBNE INFORMACIJE!

Pred montažo/uporabo izdelka pozorno preberite ta navodila za uporabo. Upoštevajte navodila in jih shranite, saj jih boste morda še potrebovali.

RU: ВАЖНАЯ ИНФОРМАЦИЯ!

Внимательно и полностью прочитайте это руководство, прежде чем приступать к сборке или использованию этого изделия. Следуйте всем инструкциям этого руководства и сохраните его на будущее для справки.

HR: VAŽNE OBAVIJESTI!

Molimo Vas pažljivo pročitajte upute za uporabu prije sastavljanja i/ili korištenja ovog proizvoda. Strogo se pridržavajte uputa i sačuvajte ih za buduće potrebe.

BA: VAŽNE INFORMACIJE!

Prije sklapanja i/ili korištenja ovog proizvoda, pažljivo pročitajte cijeli priručnik. Pažljivo se pridržavajte uputstava u priručniku i sačuvajte ga za buduću upotrebu.

CN: 重要信息!

组装和/或使用本产品之前请通读该手册。请严格遵循手册说明,保留手册供日后参考。

RS: VAŽNE INFORMACIJE!

Pažljivo pročitajte kompletan priručnik pre nego što počnete da sklapate i/ili koristite ovaj proizvod. Detaljno sledite priručnik i sačuvajte ga za kasniju upotrebu.

UA: ВАЖЛИВА ІНФОРМАЦІЯ.

Уважно прочитайте весь посібник, перш ніж збирати та/чи використовувати цей продукт. Виконайте всі інструкції цього посібника та збережіть його для подальшого використання.

RO: INFORMAȚII IMPORTANTE

Citiți cu atenție întregul manual înainte de a începe să montați și/sau să utilizați acest produs. Urmați îndeaproape instrucțiunile din manual și păstrați-l pentru consultare ulterioară.

BG: ВАЖНА ИНФОРМАЦИЯ!

Моля, прочетете цялото ръководство внимателно, преди да започнете да сглобявате и /или използвате този продукт. Следвайте стриктно ръководството и го пазете за бъдещи справки.

DK: VIGTIG INFORMATION!

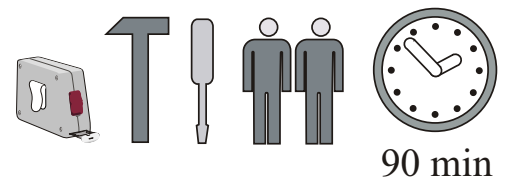
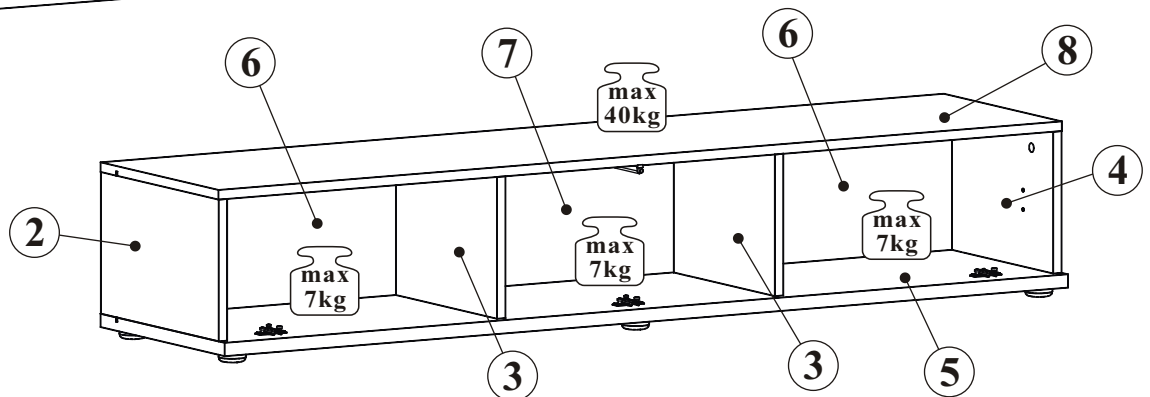
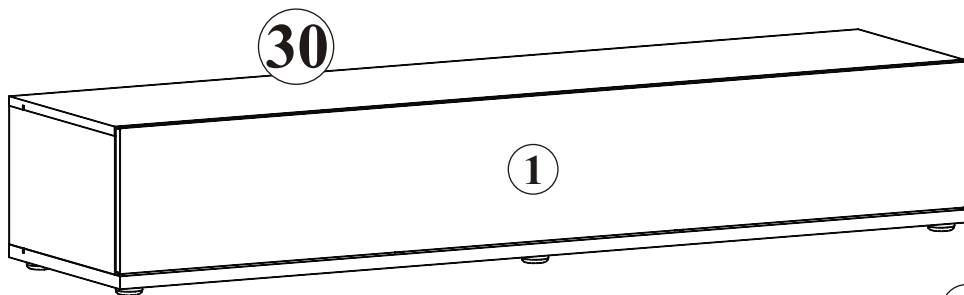
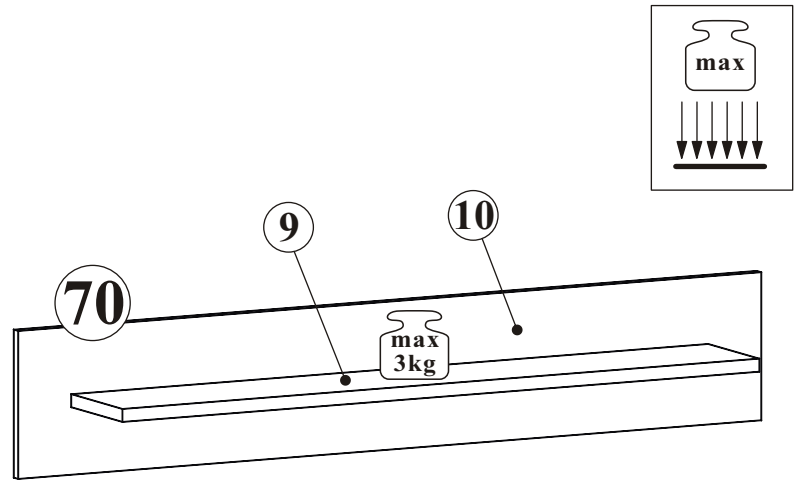
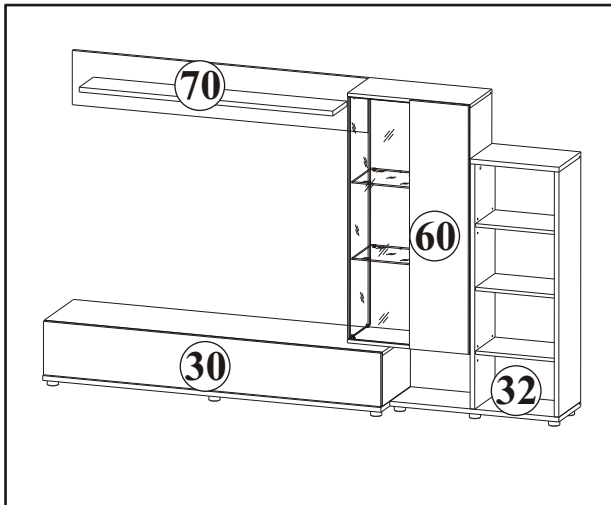
Læs hele manualen grundigt igennem før samling og/eller brug af dette produkt. Følg manualen nøje, og opbevar den til senere brug.

TR: ÖNEMLİ BİLGİLER!

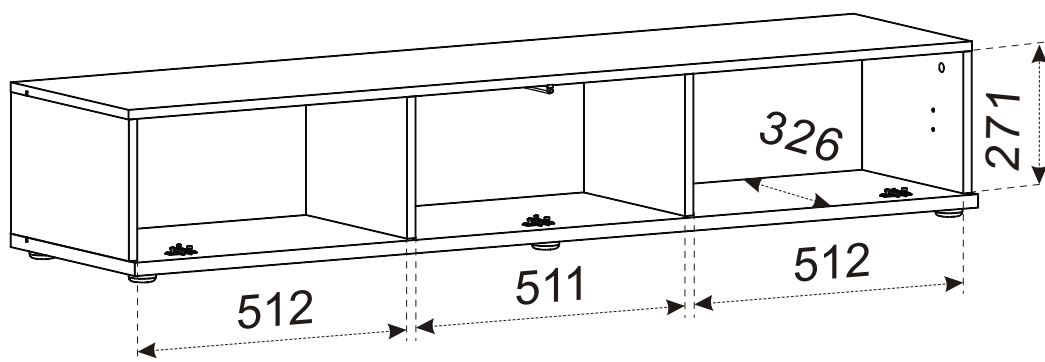
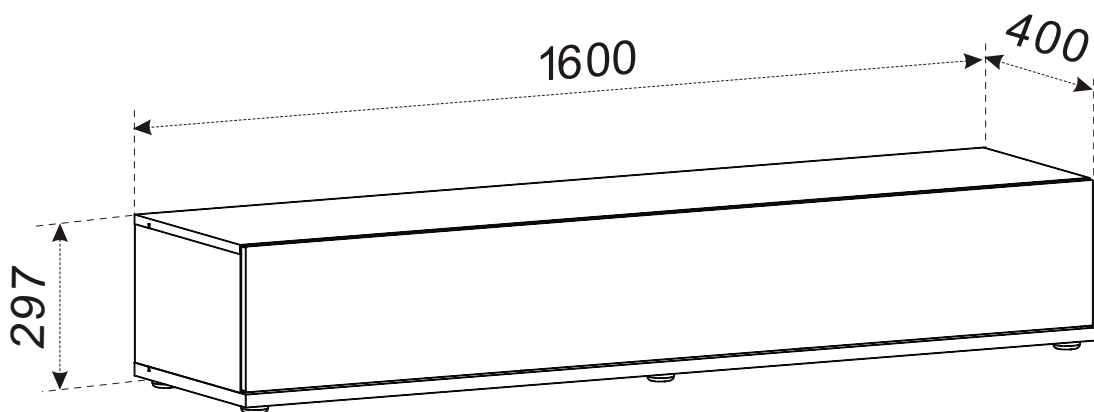
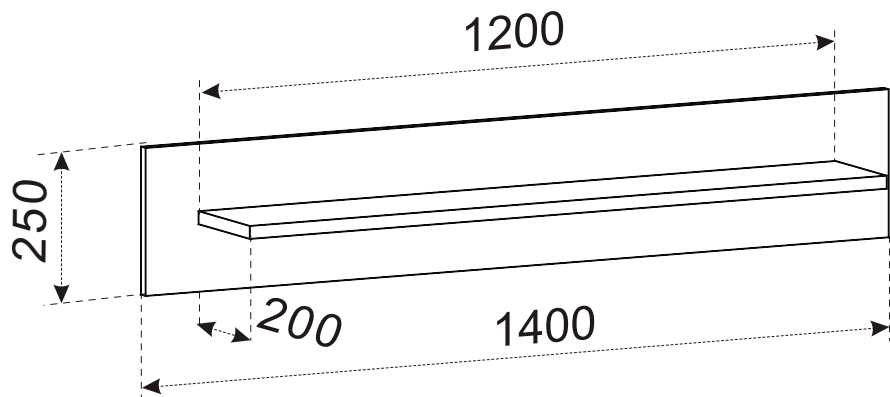
Bu ürünün montajını yapmaya başlamadan ve/veya ürünü kullanmadan önce lütfen kılavuzun tamamını dikkatlice okuyun. Kılavuzu adım adım izleyin ve daha sonra başvurmak üzere saklayın.

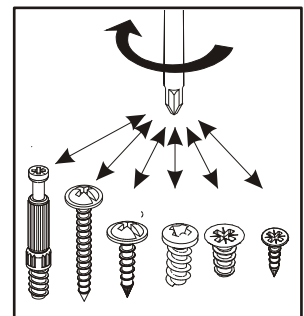
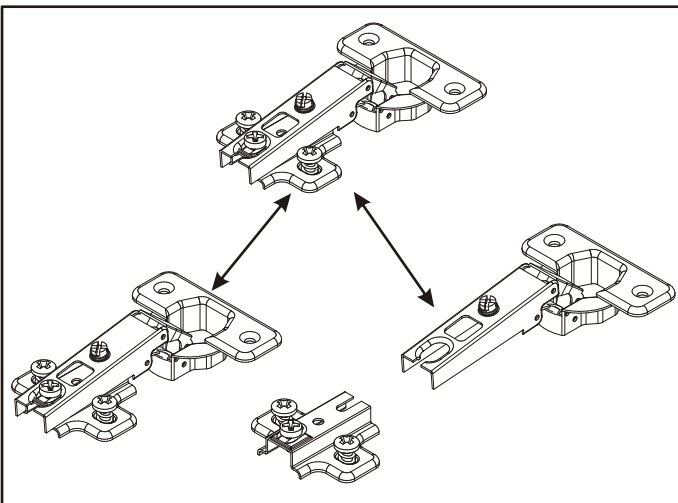
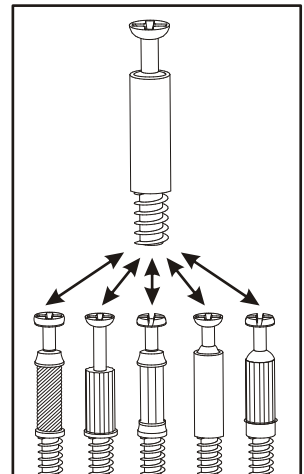
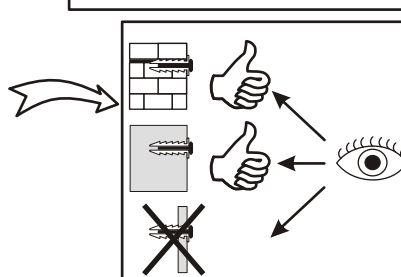
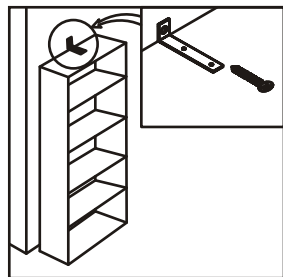
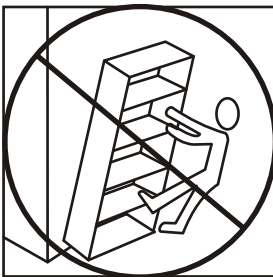
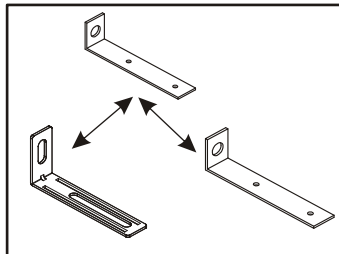
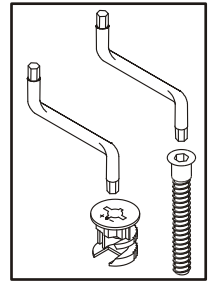
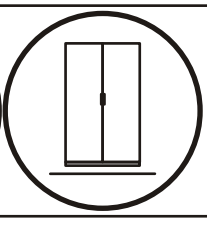
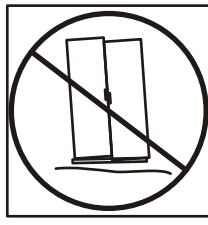
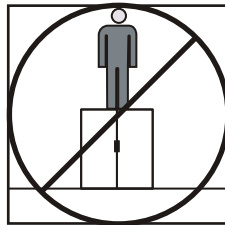
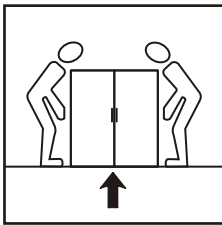
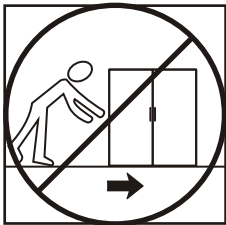
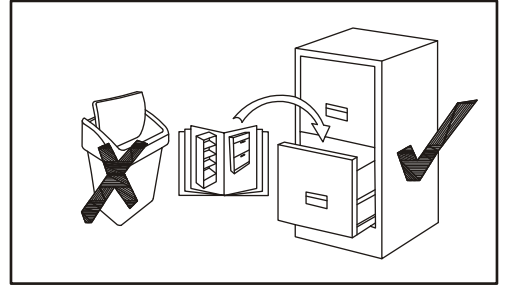
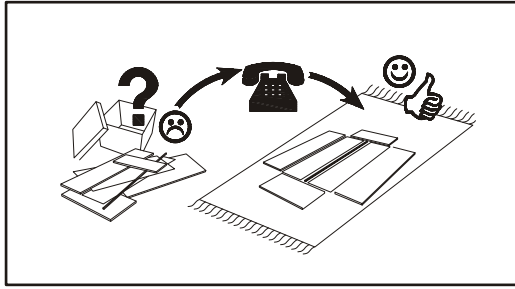
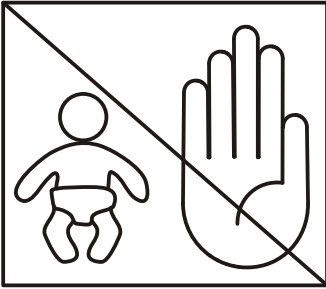
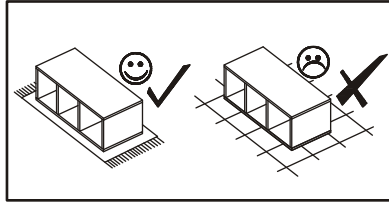
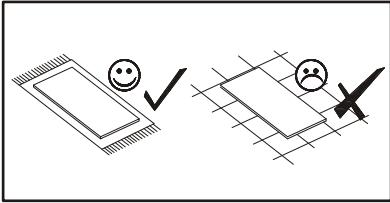
FR: INFORMATIONS IMPORTANTES

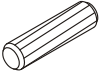
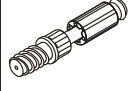




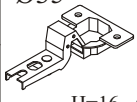
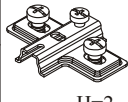



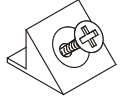
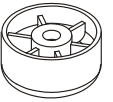

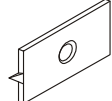

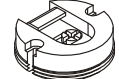
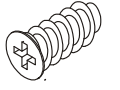

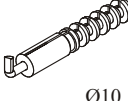
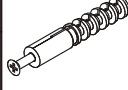
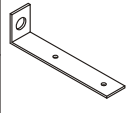

Veillez lire attentivement l'ensemble du manuel avant de commencer à monter et/ou utiliser ce produit. Suivez rigoureusement le manuel et conservez-le pour toute consultation ultérieure.

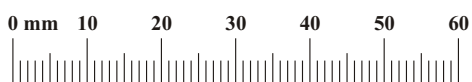


NO	DIM		COL.-NO	QTY
1	1596	246	16 1/3	1
2	234	380	16 1/3	1
3	234	326	16 1/3	2
4	234	380	16 1/3	1
5	1600	400	22 1/3	1
6	246	526	3 1/3	2
7	246	527	3 1/3	1
8	1600	380	16 1/3	1
9	1200	184	22 1/3	1
10	1400	250	16 1/3	1





A1 x20  ø8x36	B4 x8 	B5 x8  Ø15x12	G5 x8 	B11 x13  Ø7x50	G4 x13 
E25 x3  Ø35 H=16	E4 x3  H=2	D10 x14  USØ3,5x13	G21 x2 	D7 x6  USØ3x16	S1 x14 
ST7 x6  Ø50, h=25	UP11 x6  UPØ4X20	G16 x2 	UP13 x2  UPØ3x16	ZM1 x3 	D20 x6  ESØ6x9,5
OD2 x1 	KR3 x3  Ø10	KR1 x1 	L1 x1 	G2 x1 	



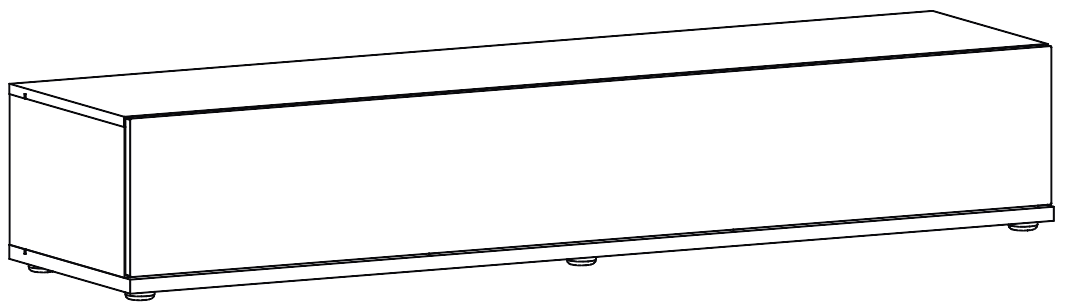
70

1 - 4

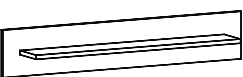


30

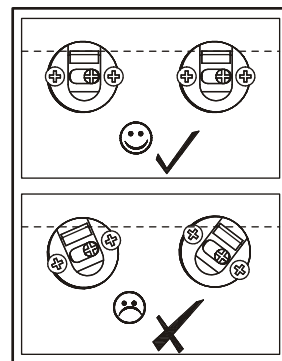
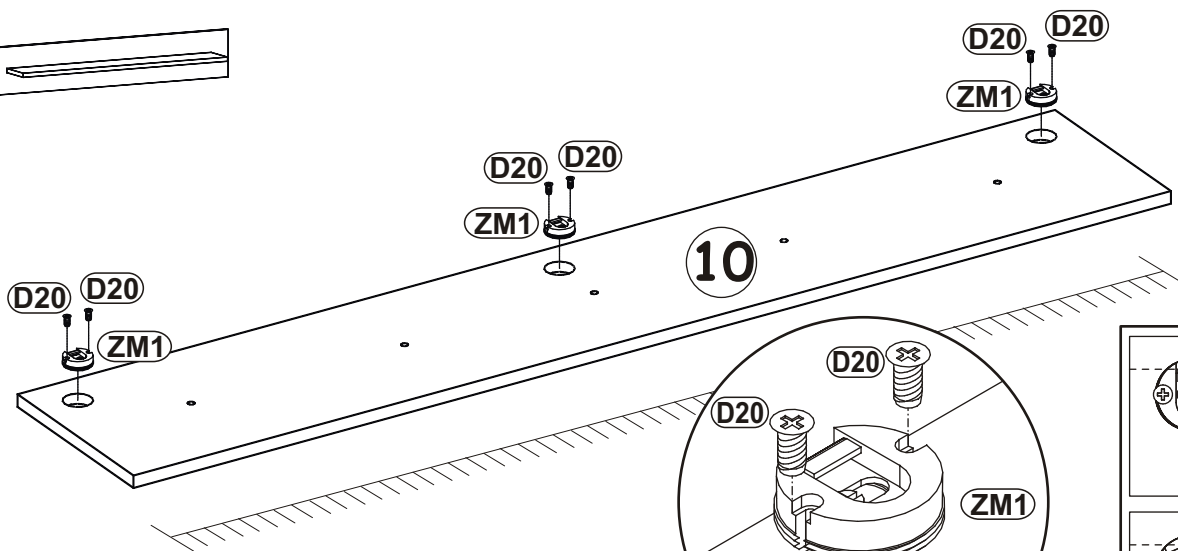
5 - 15



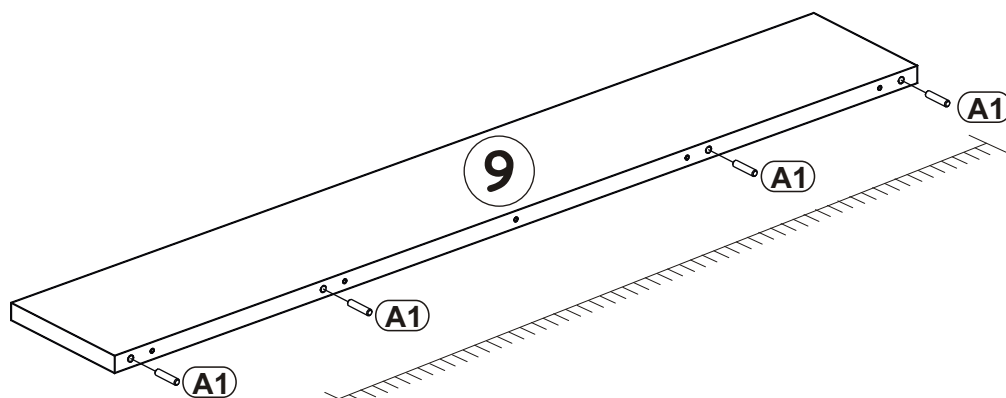
1



ZM1		D20	
x3		x6	ESØ6x9,5

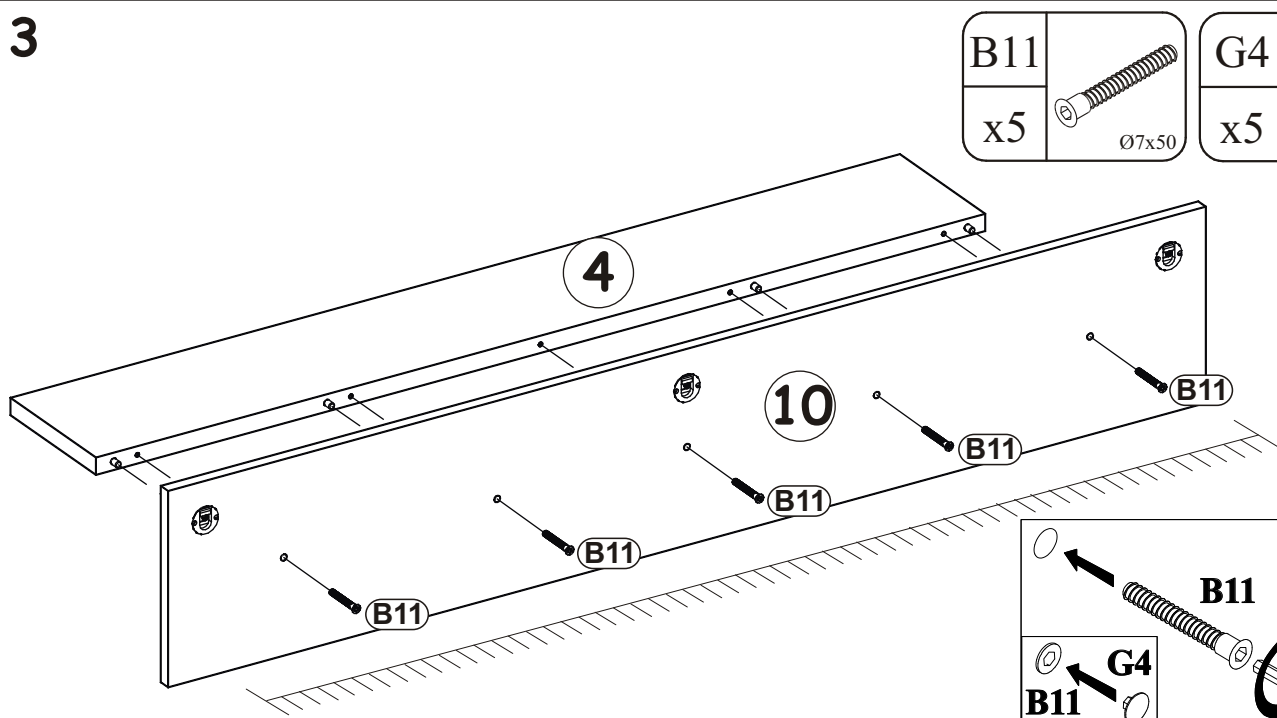


2

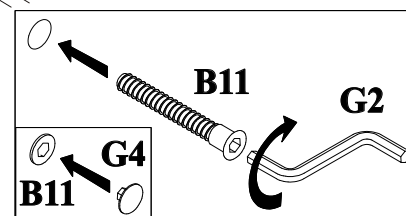


A1	
x4	ø8x36

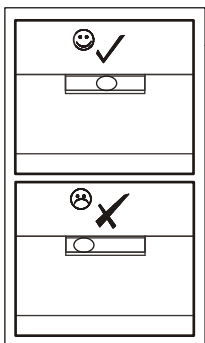
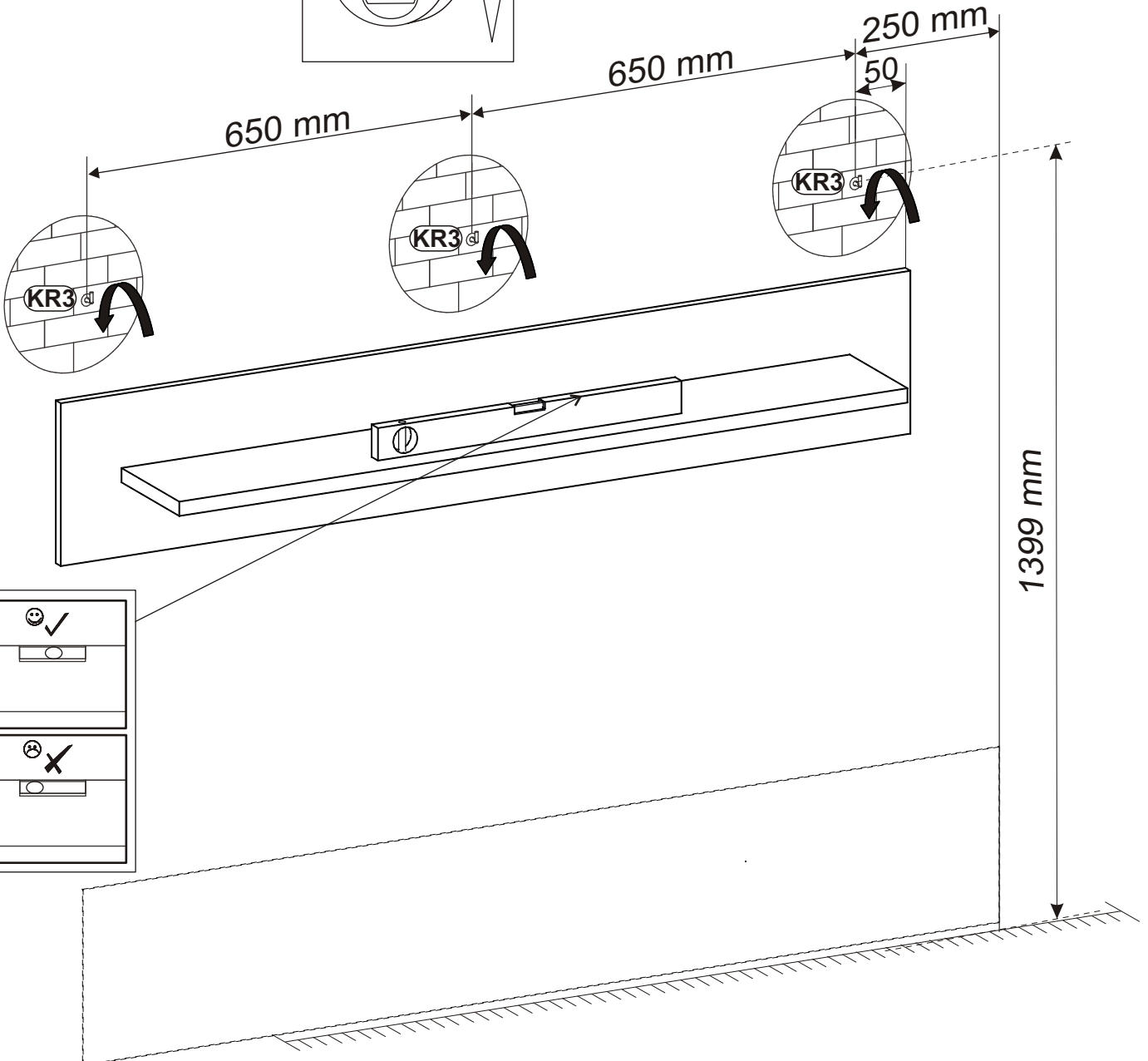
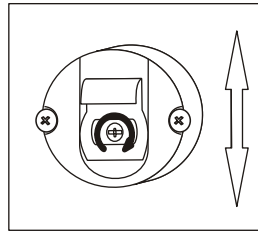
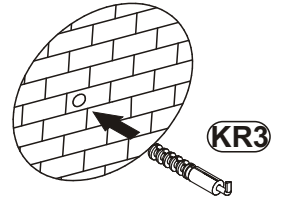
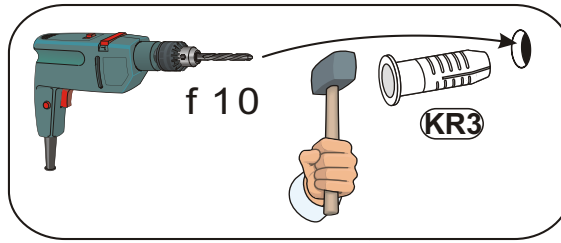
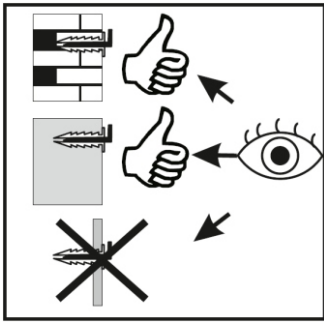
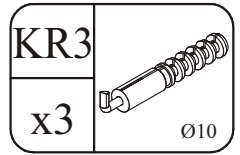
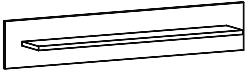
3



B11		G4	
x5	Ø7x50	x5	



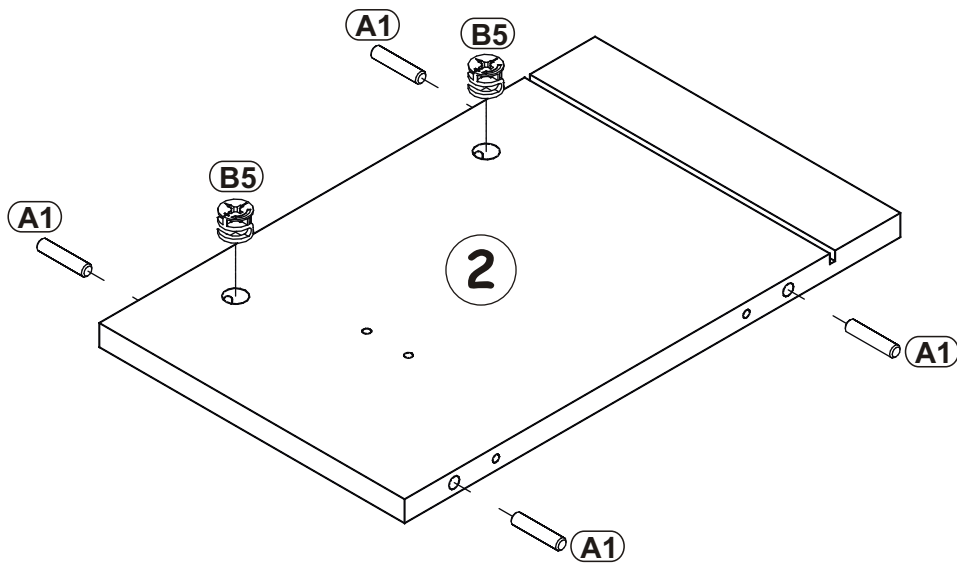
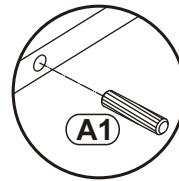
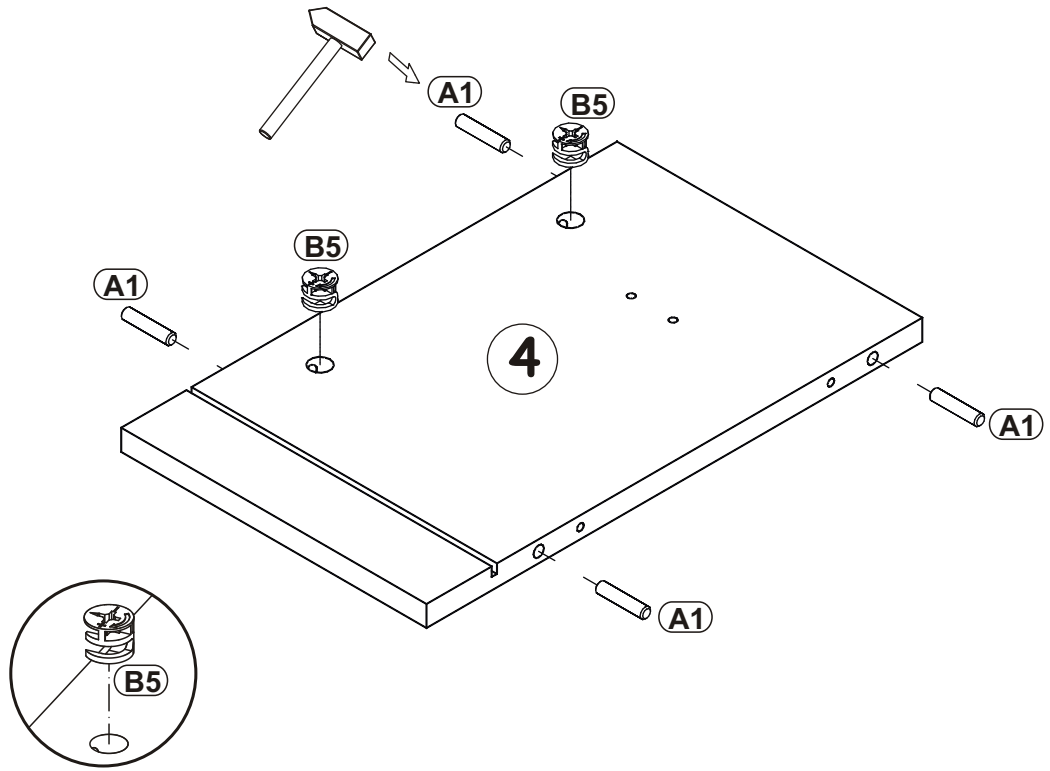
4



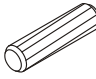
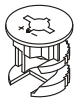
5

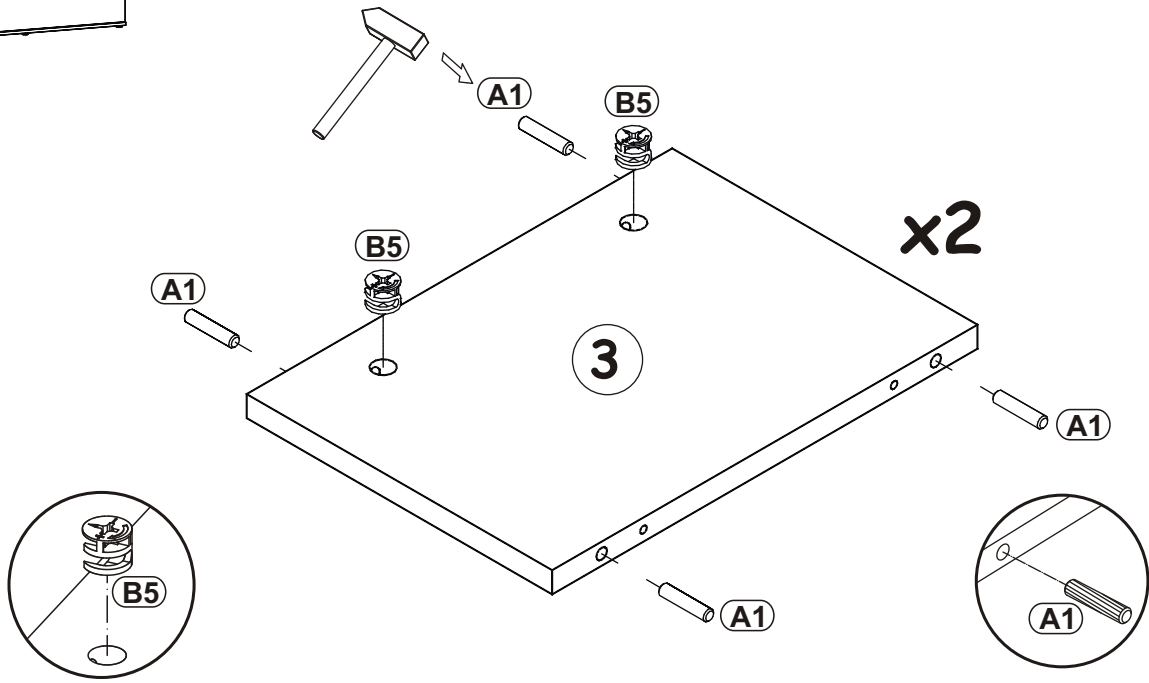


A1	 ø8x36	B5	 Ø15x12
x8		x4	

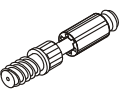


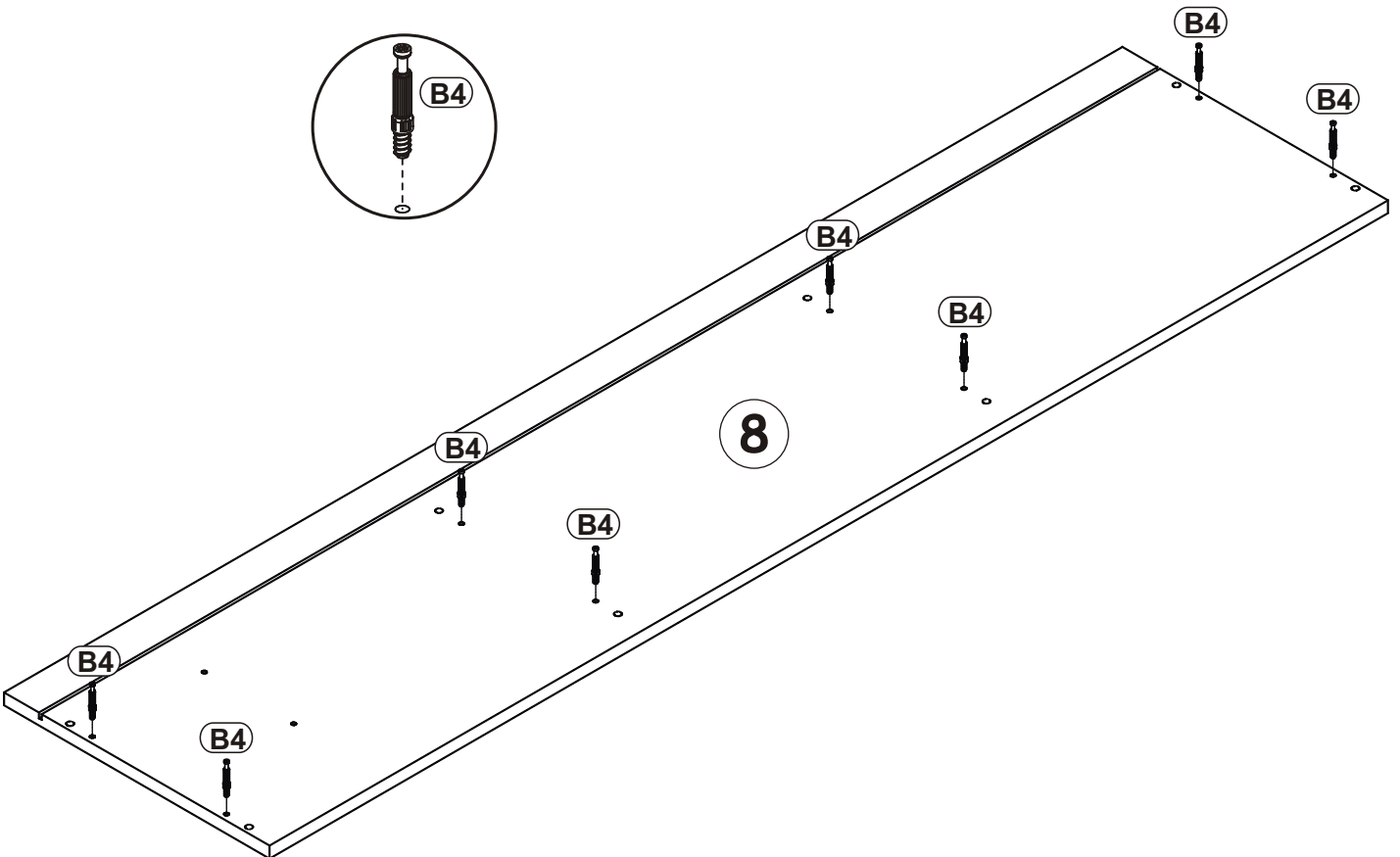
6

A1		B5	
x8	∅8x36	x4	∅15x12

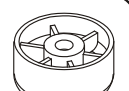
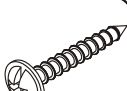
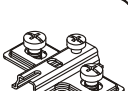


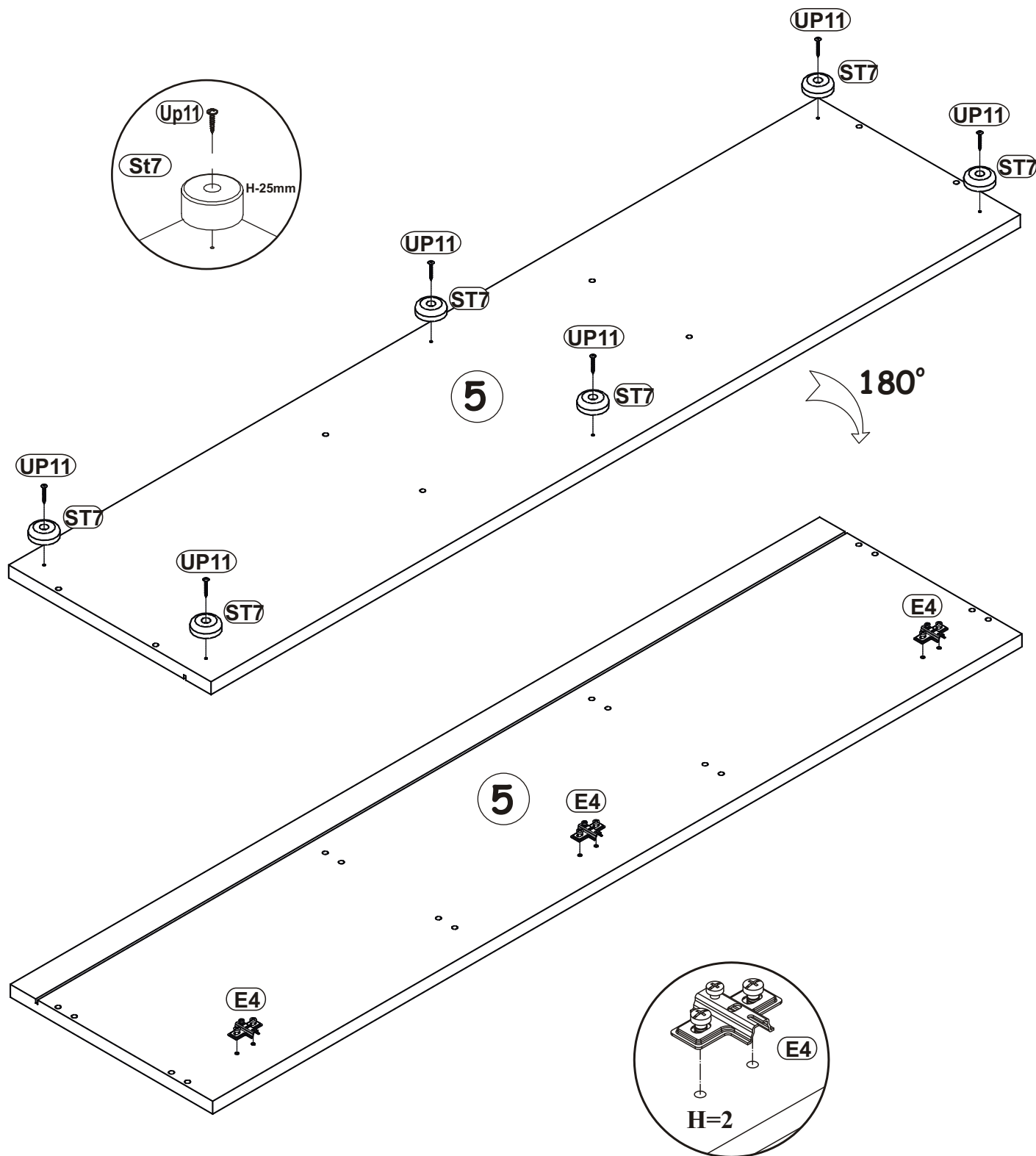
7

B4	
x8	

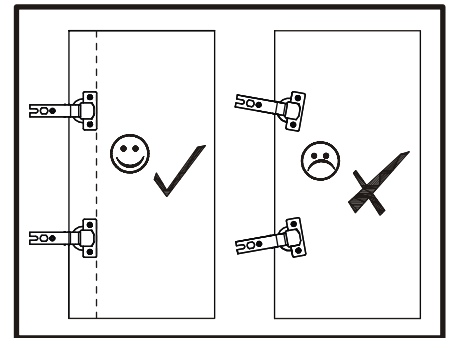
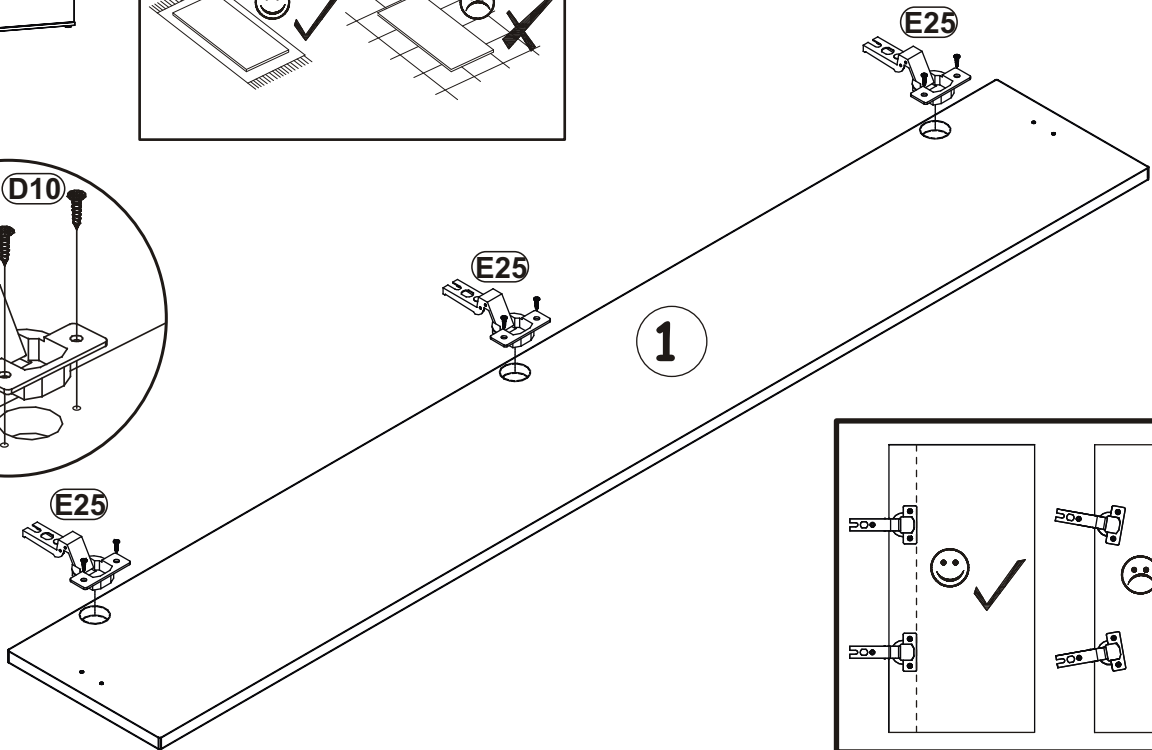
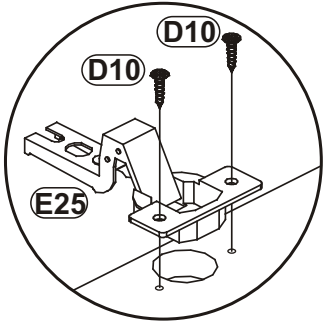
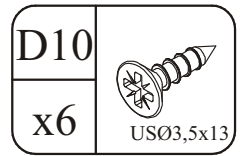
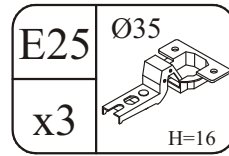
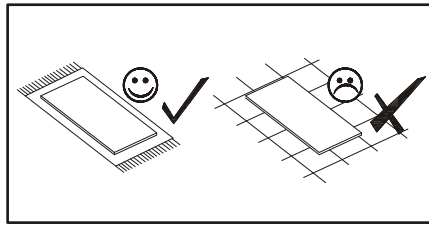


8

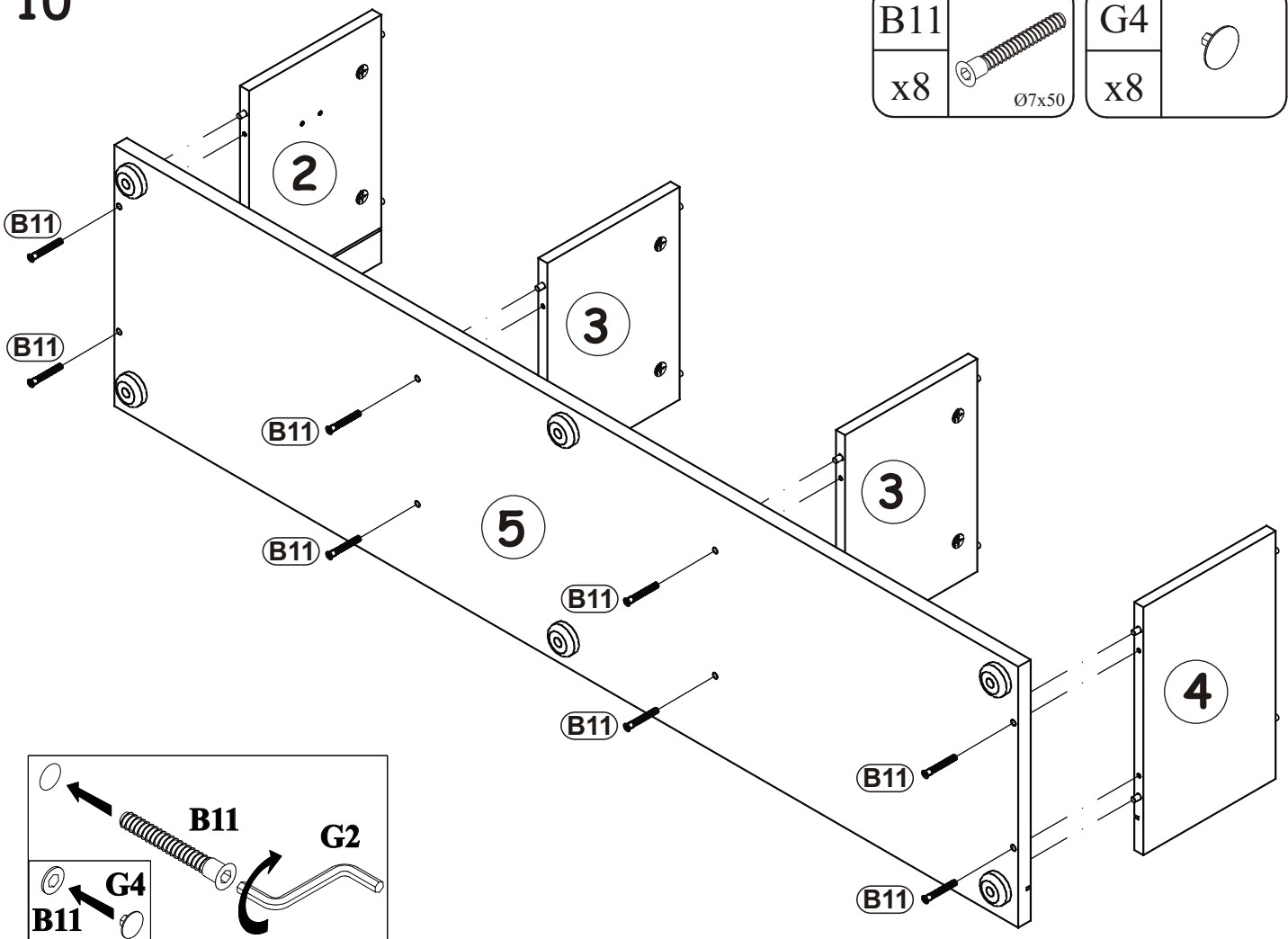
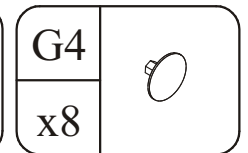
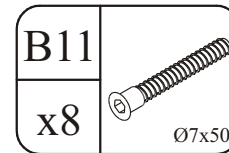
ST7		UP11		E4	
x6	Ø50, h=25	x6	UP04X20	x3	H=2



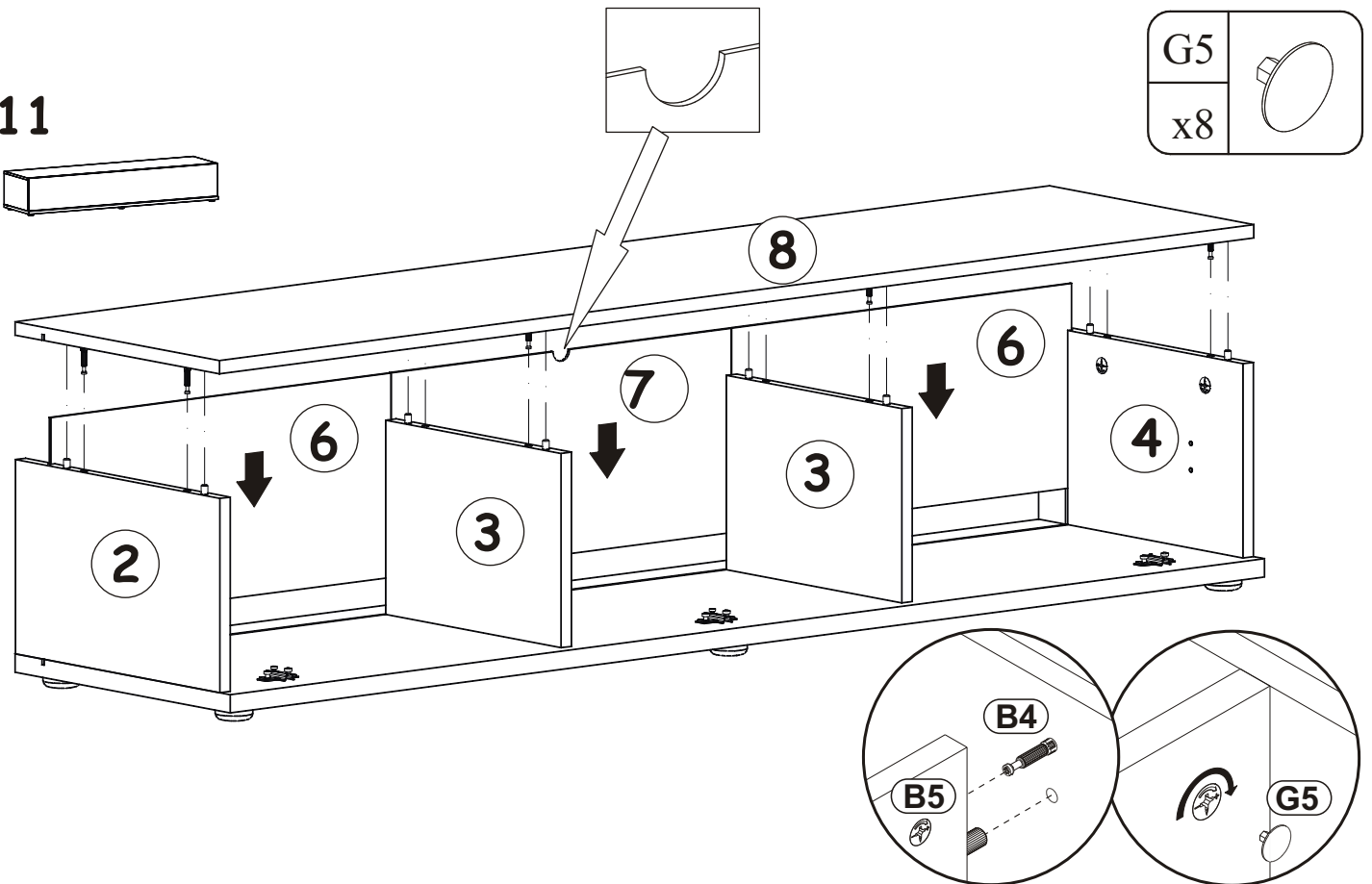
9



10

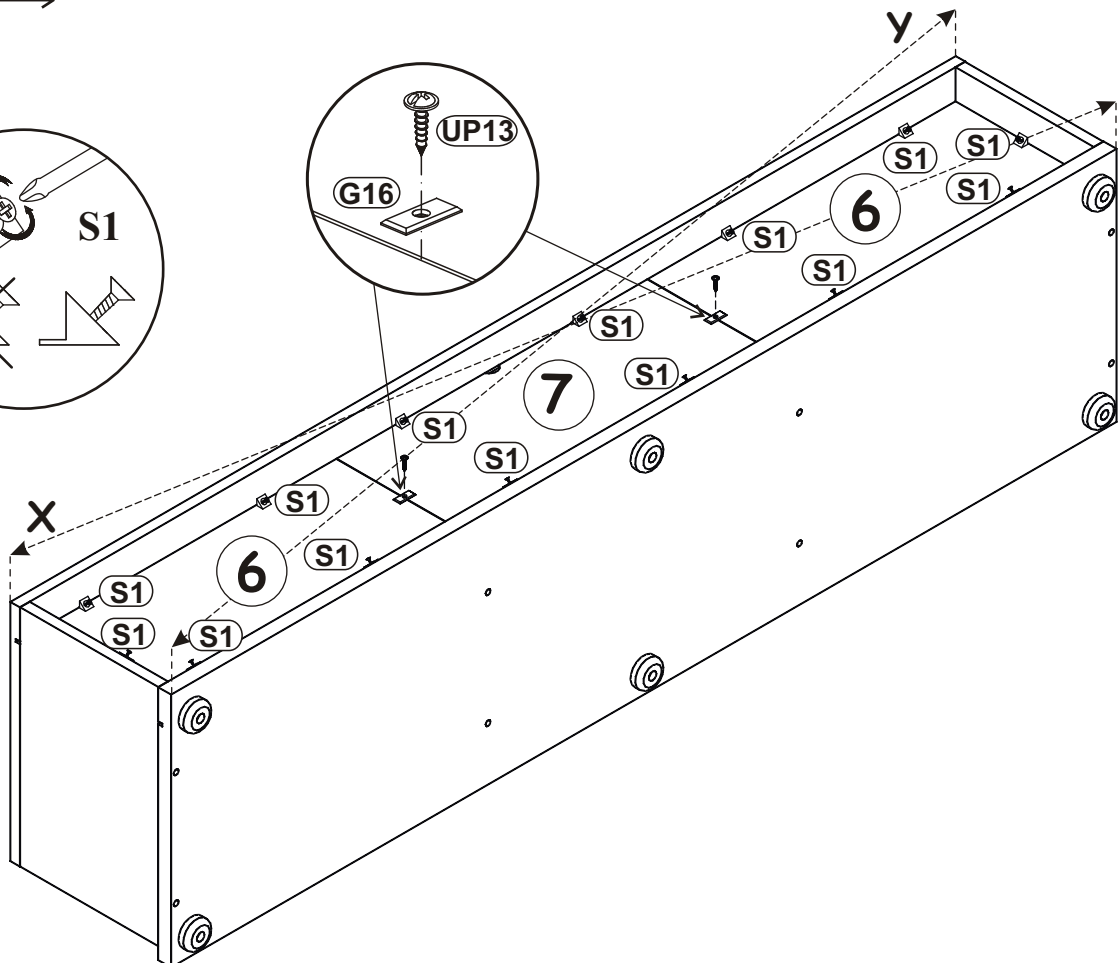
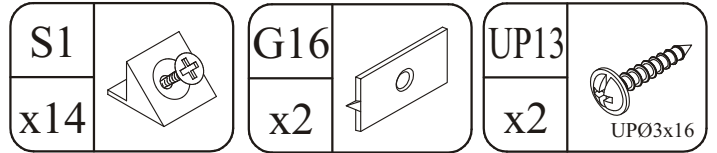
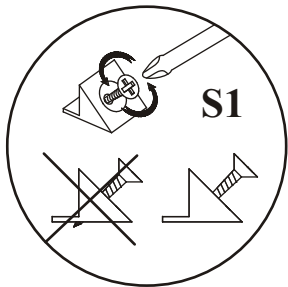


11



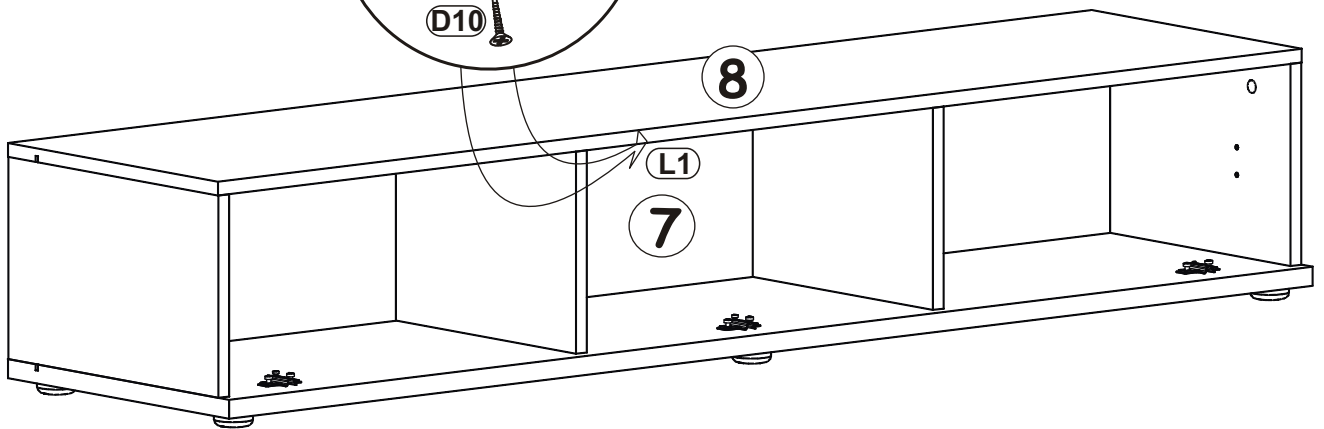
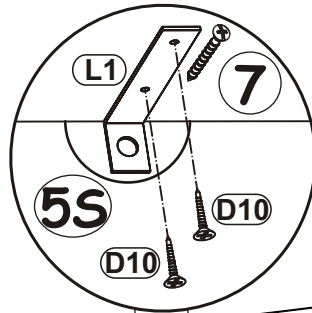
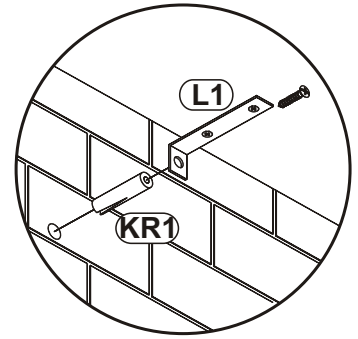
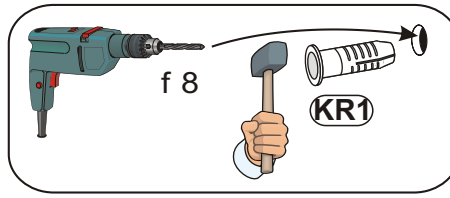
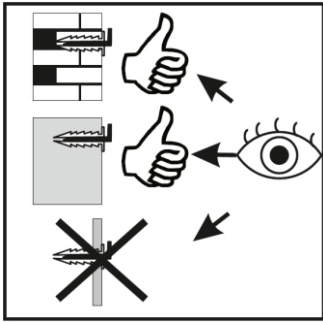
12

$X=Y$ \uparrow 90°

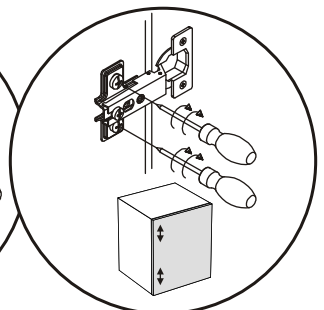
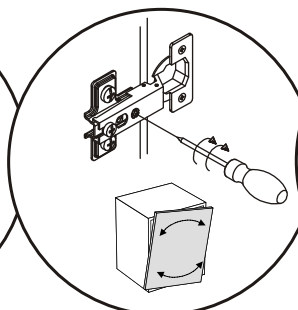
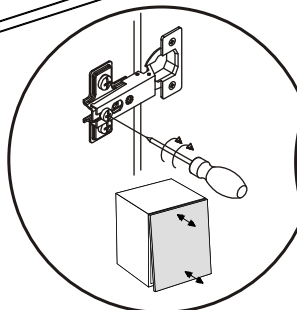
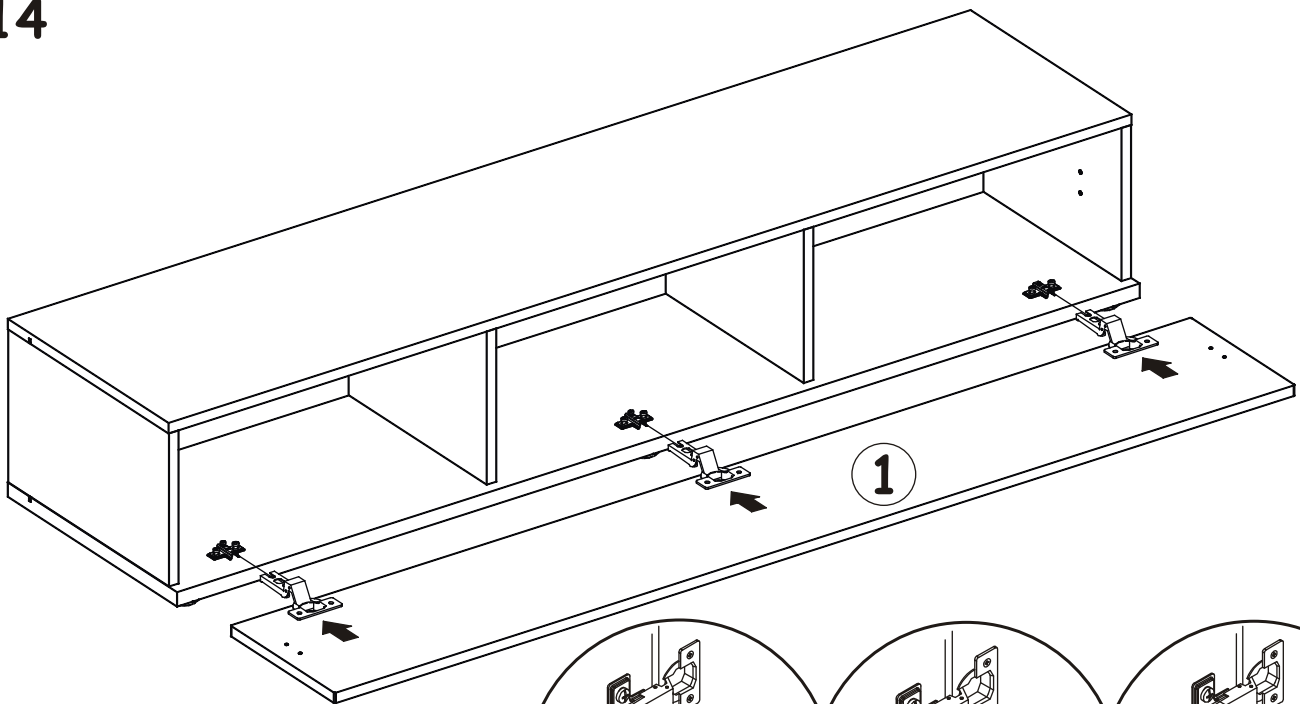


13

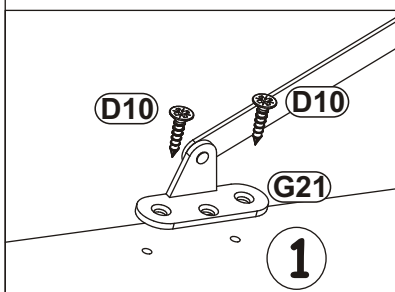
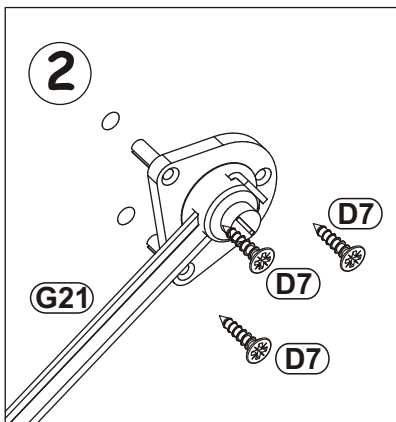
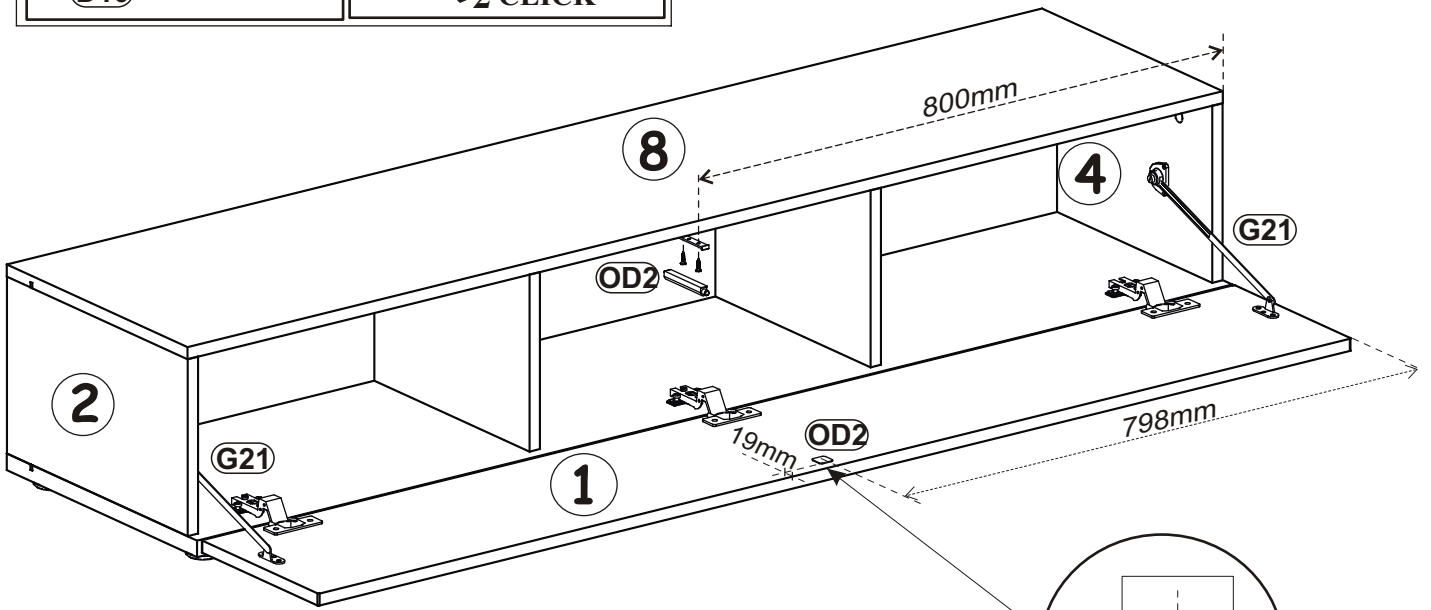
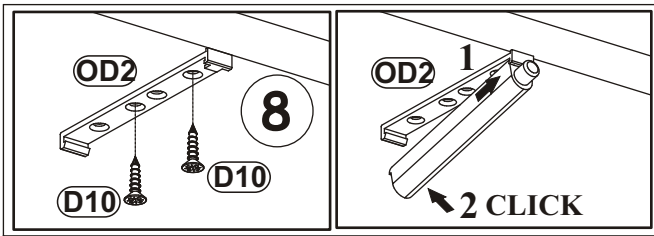
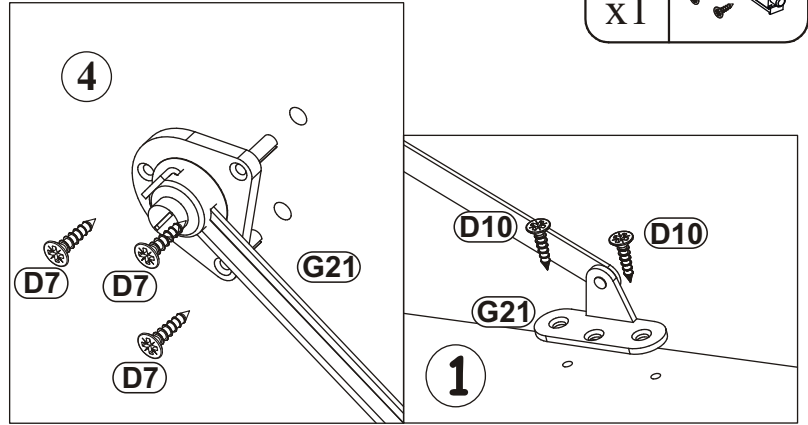
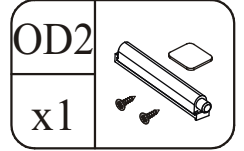
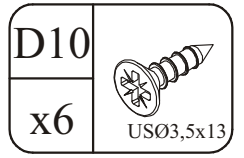
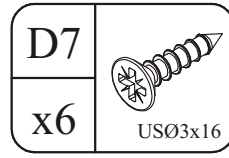
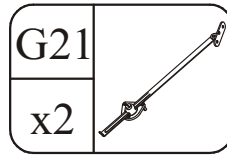
L1		KR1		D10	
x1		x1		x2	USØ3,5x13

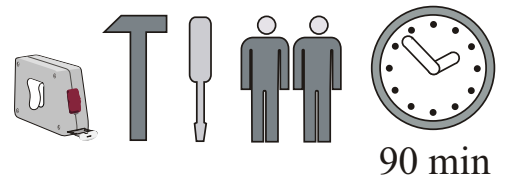
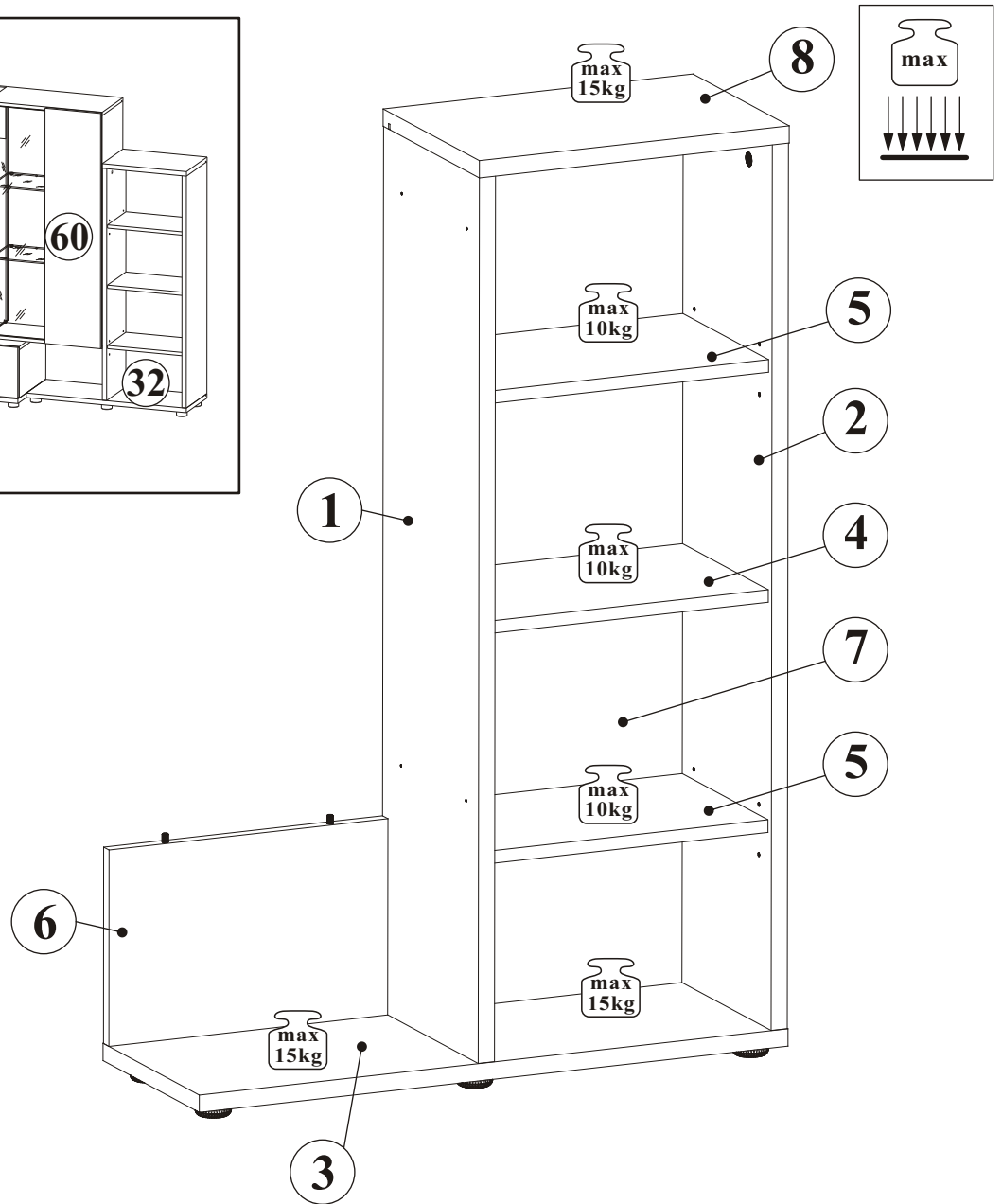
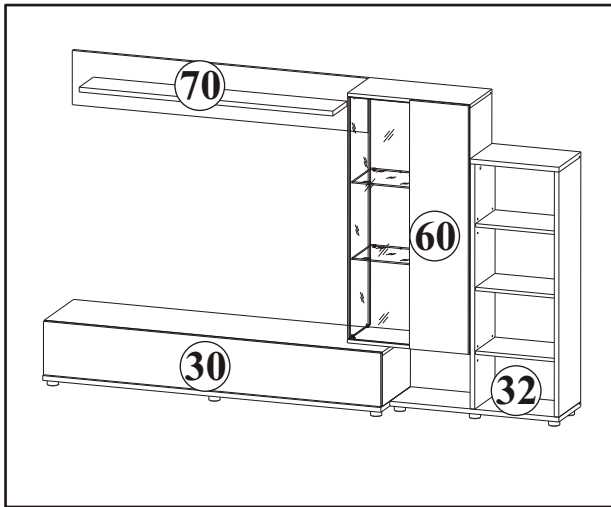


14

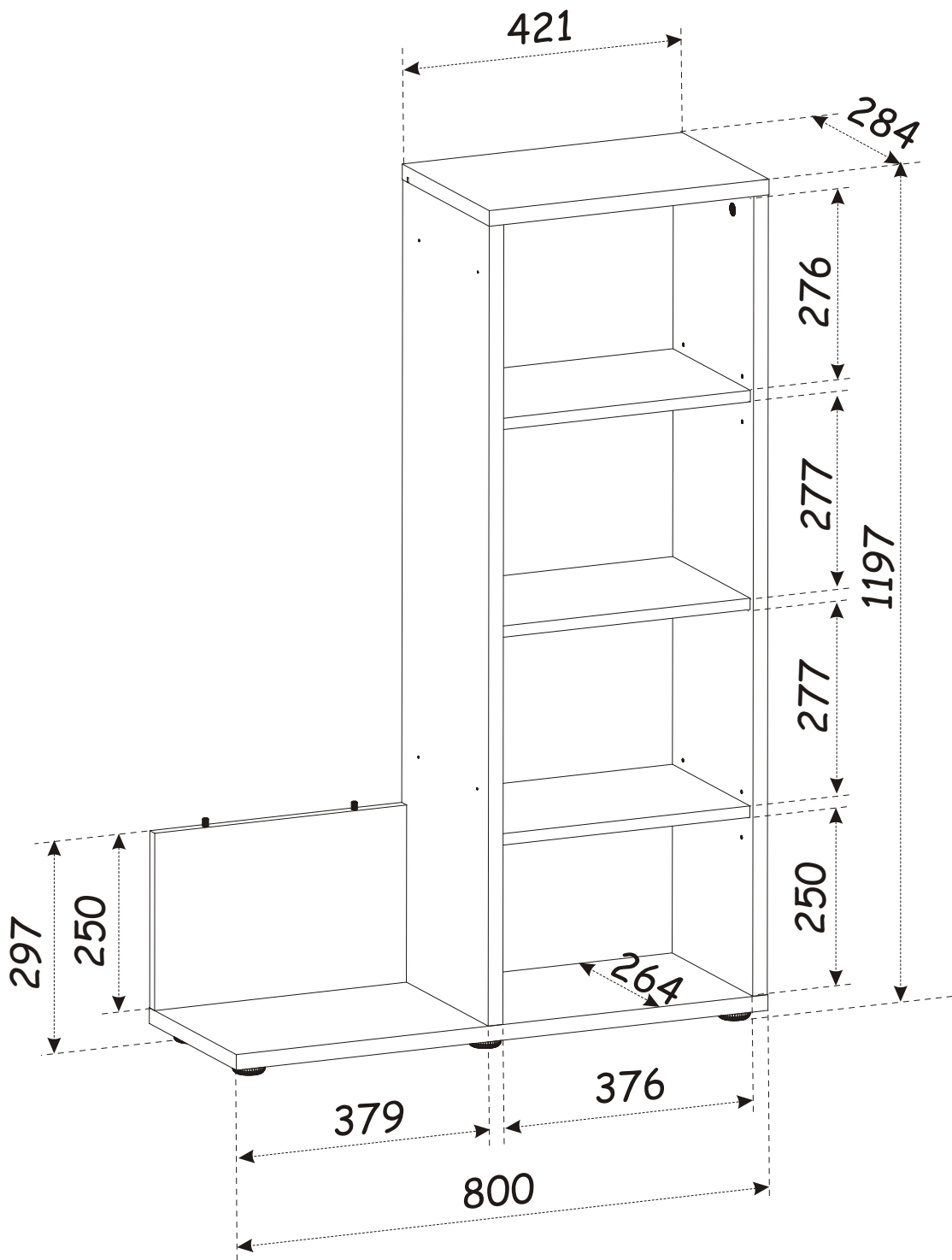


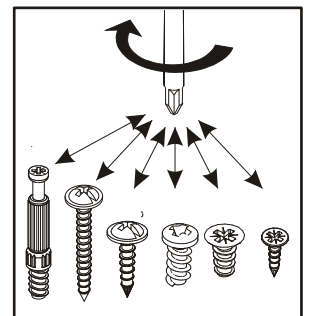
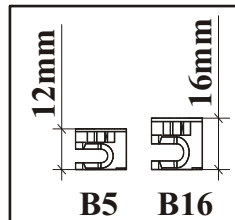
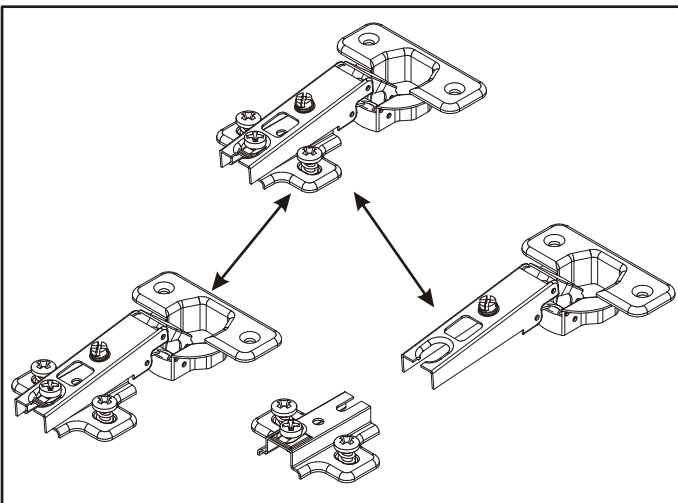
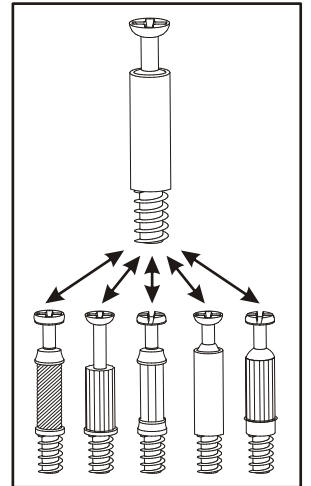
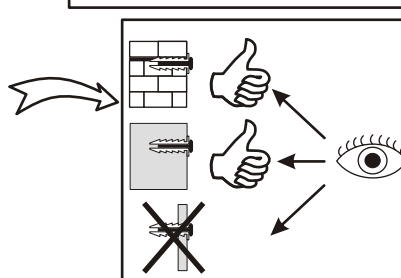
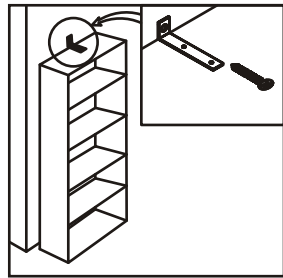
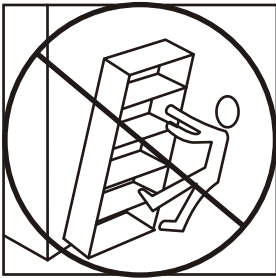
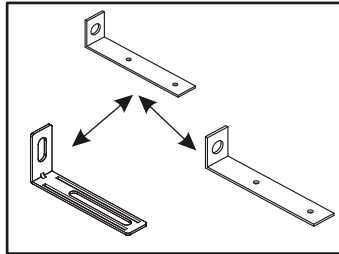
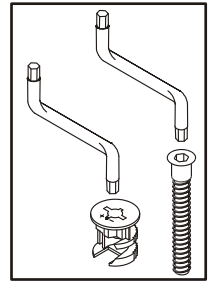
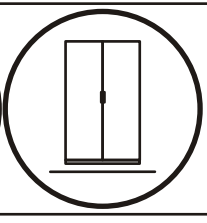
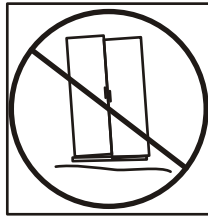
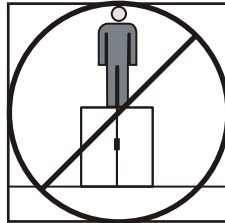
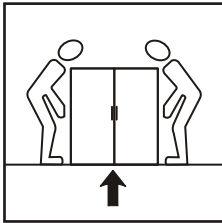
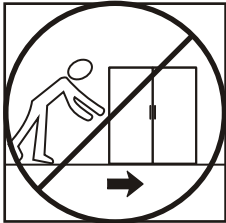
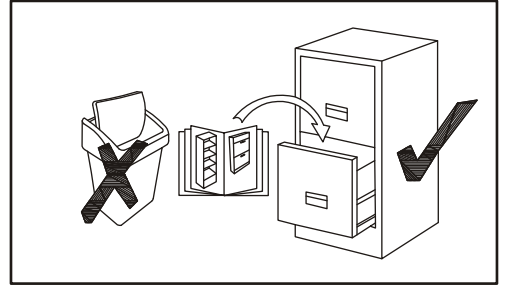
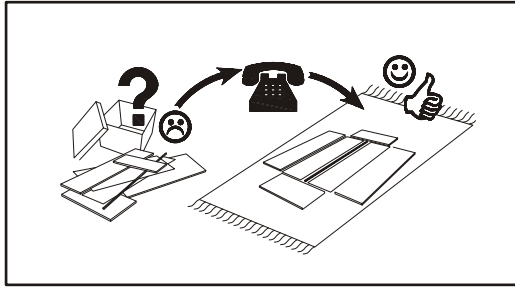
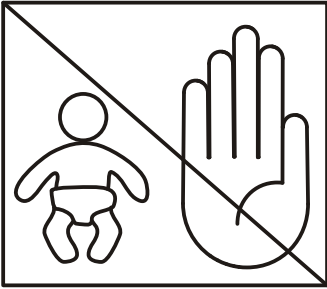
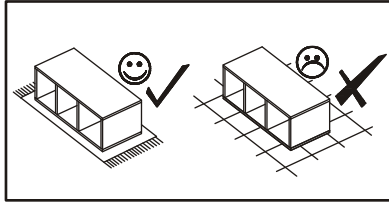
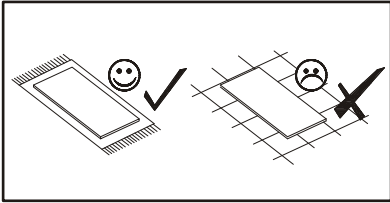
15

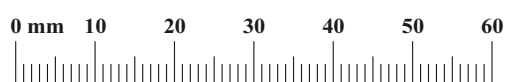
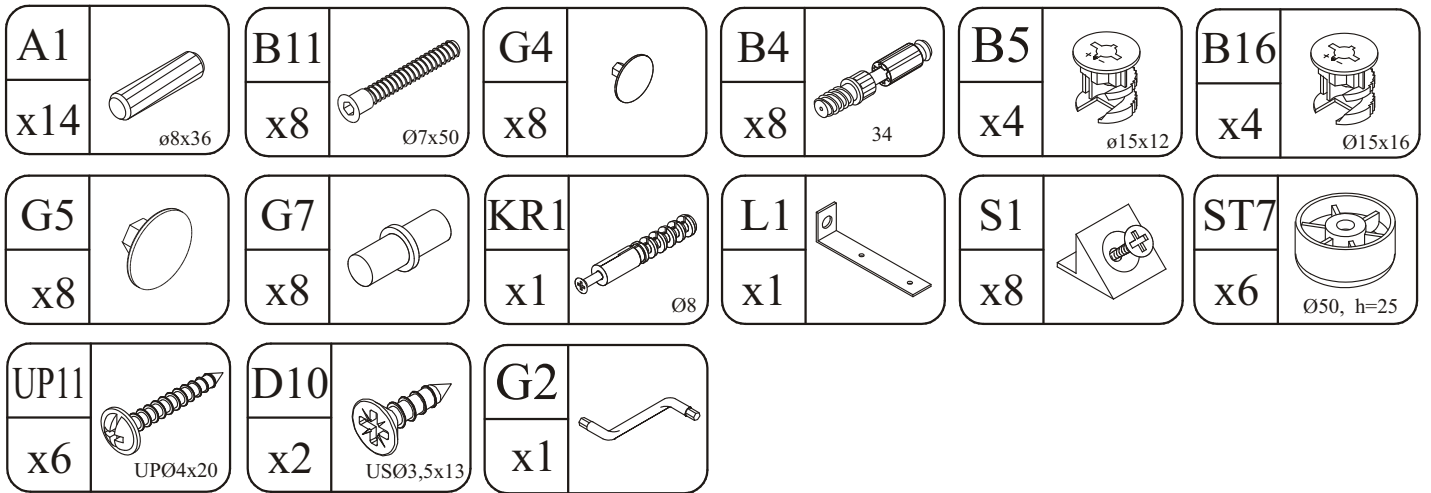




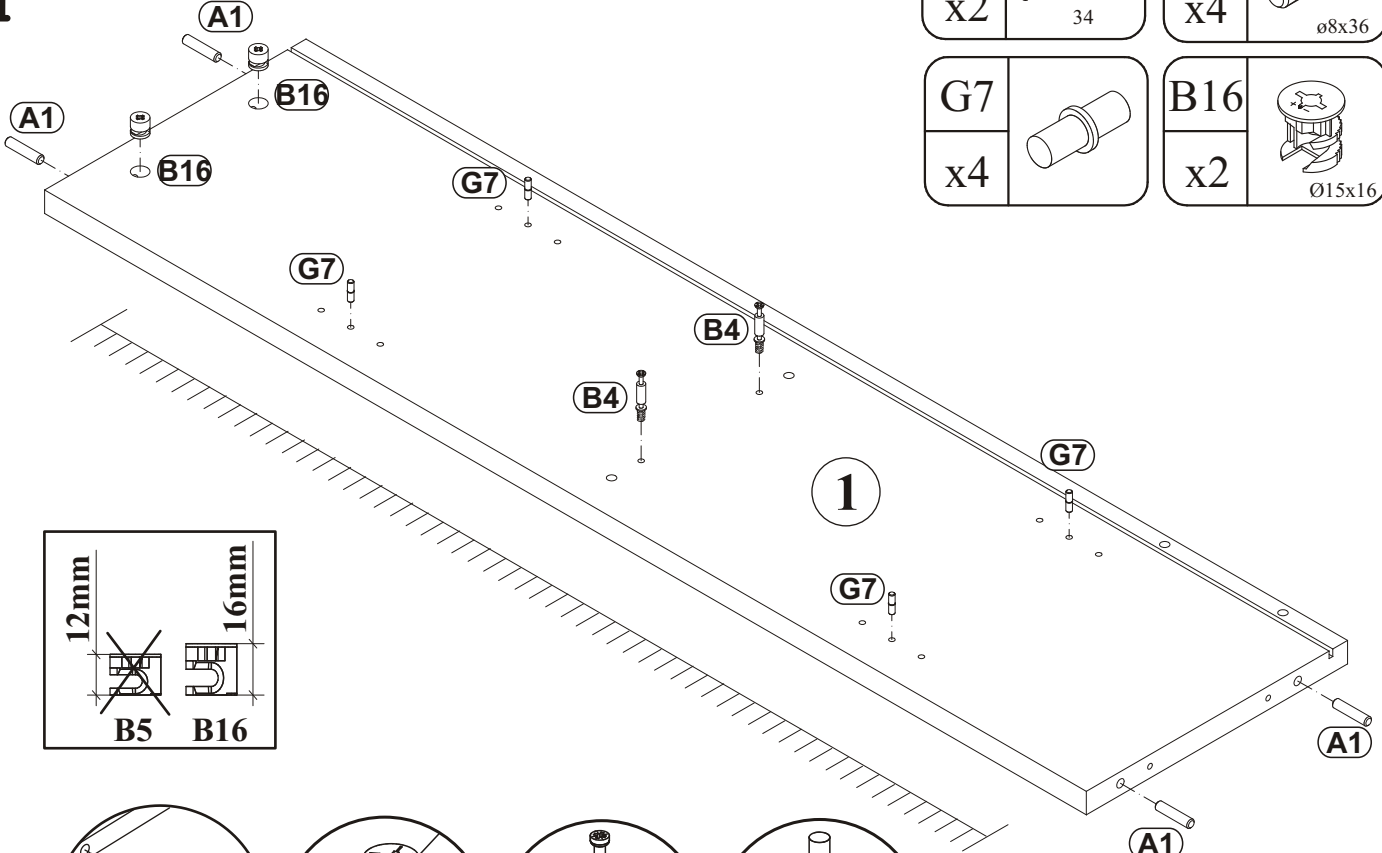
NO	DIM		COL.-NO	QTY
1	1128	283	22 2/3	1
2	1128	283	22 2/3	1
3	800	284	22 2/3	1
4	376	253	16 2/3	1
5	376	253	16 2/3	2
6	379	250	16 2/3	1
7	388	1140	3 2/3	1
8	421	284	22 2/3	1

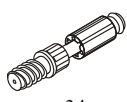
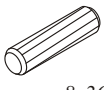


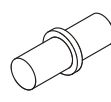



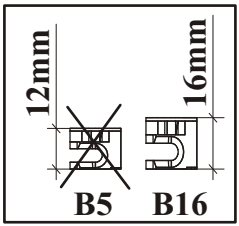


1

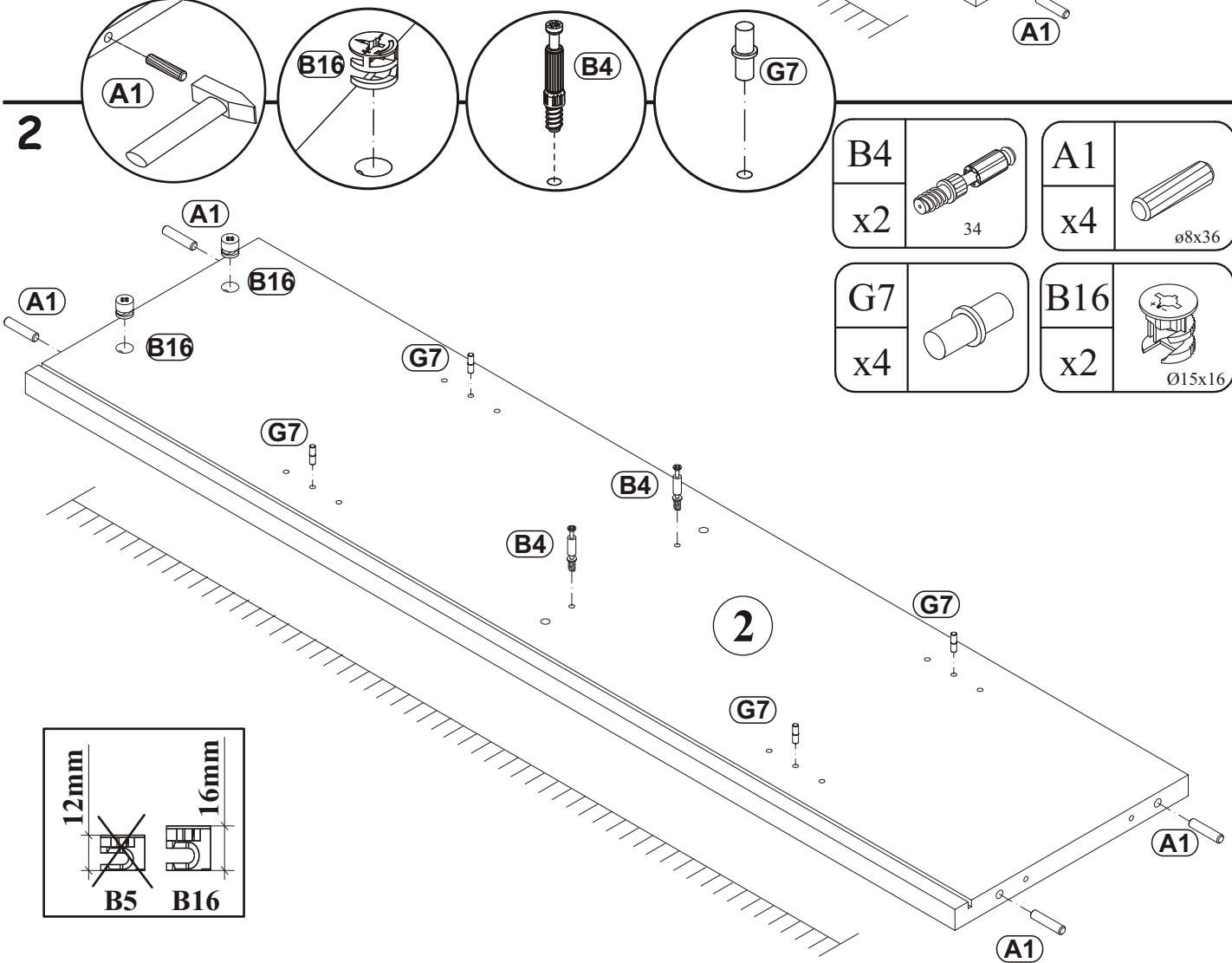


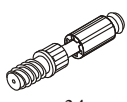
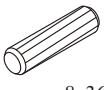
B4		A1	
x2	34	x4	ø8x36

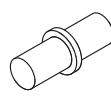

G7		B16	
x4		x2	Ø15x16

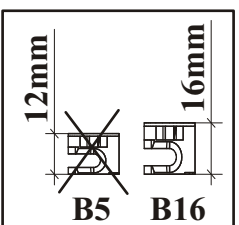


2

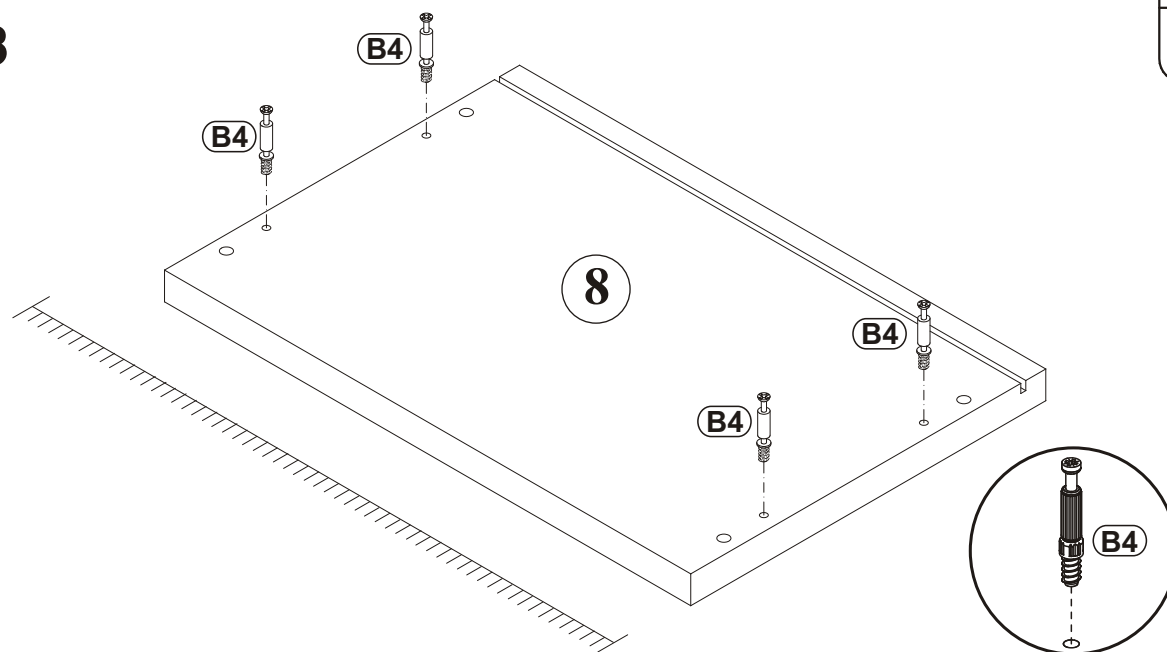


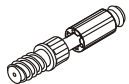
B4		A1	
x2	34	x4	ø8x36

G7		B16	
x4		x2	Ø15x16

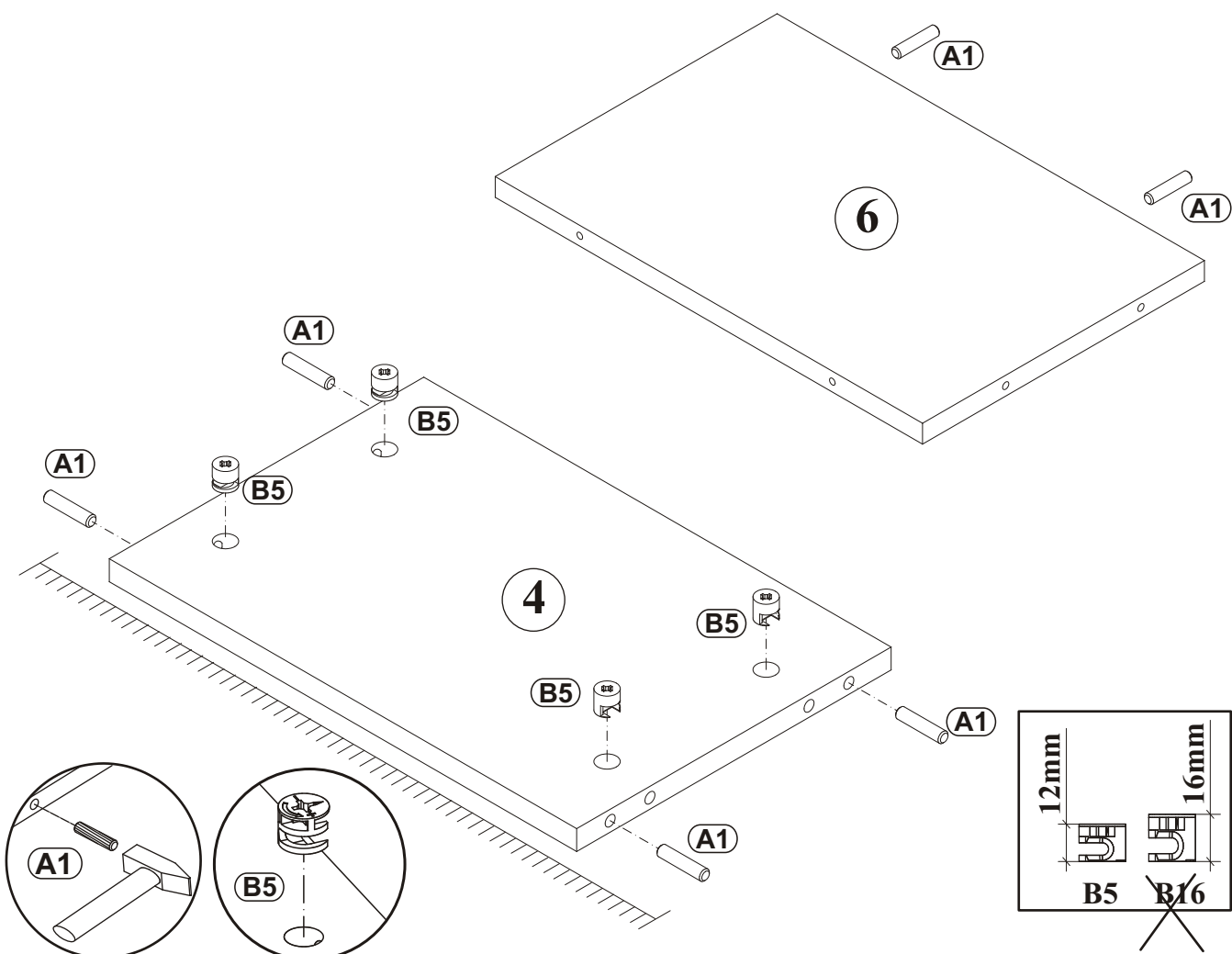


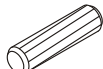
3






B4	
x4	34

4

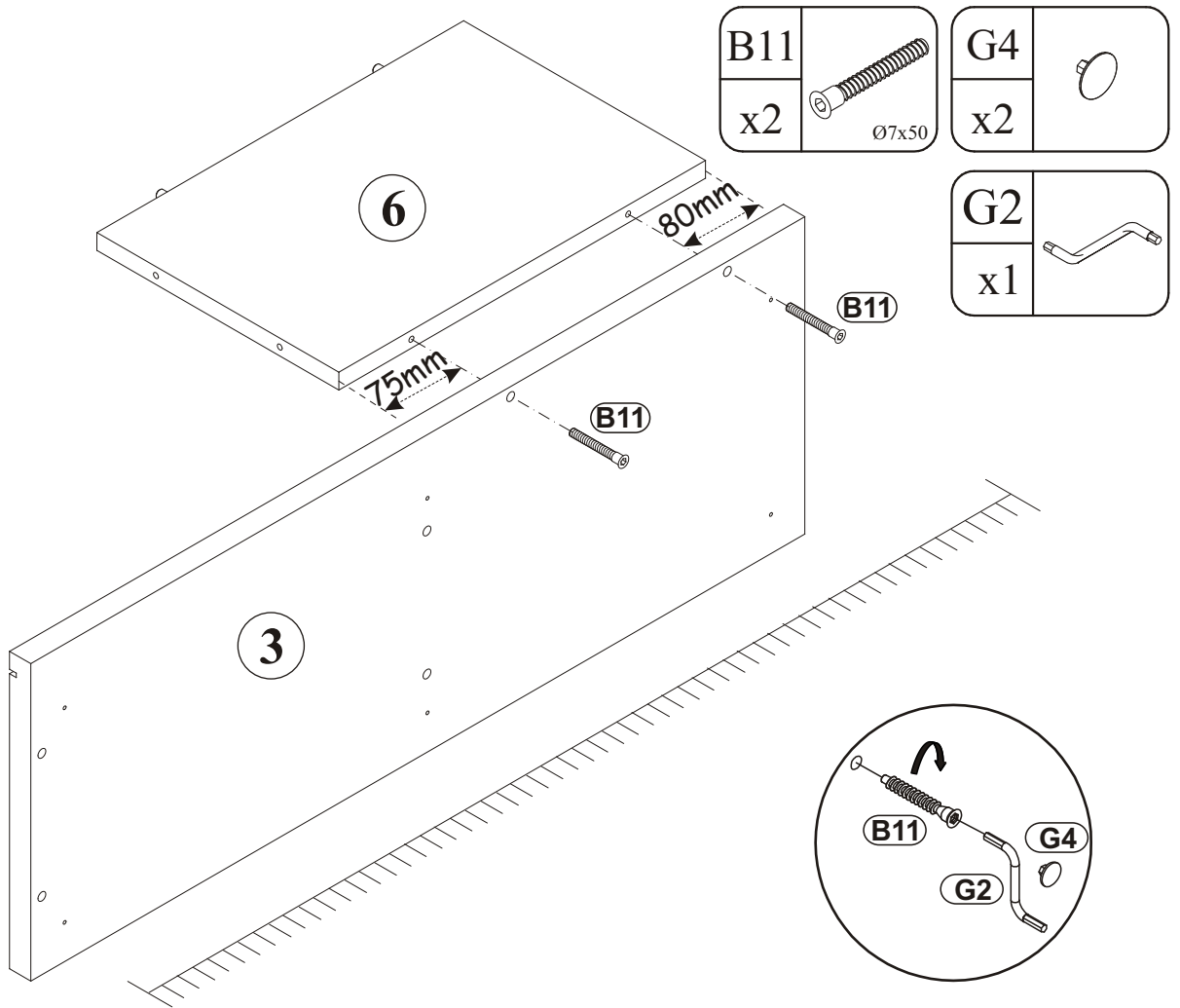


A1	
x6	ø8x36

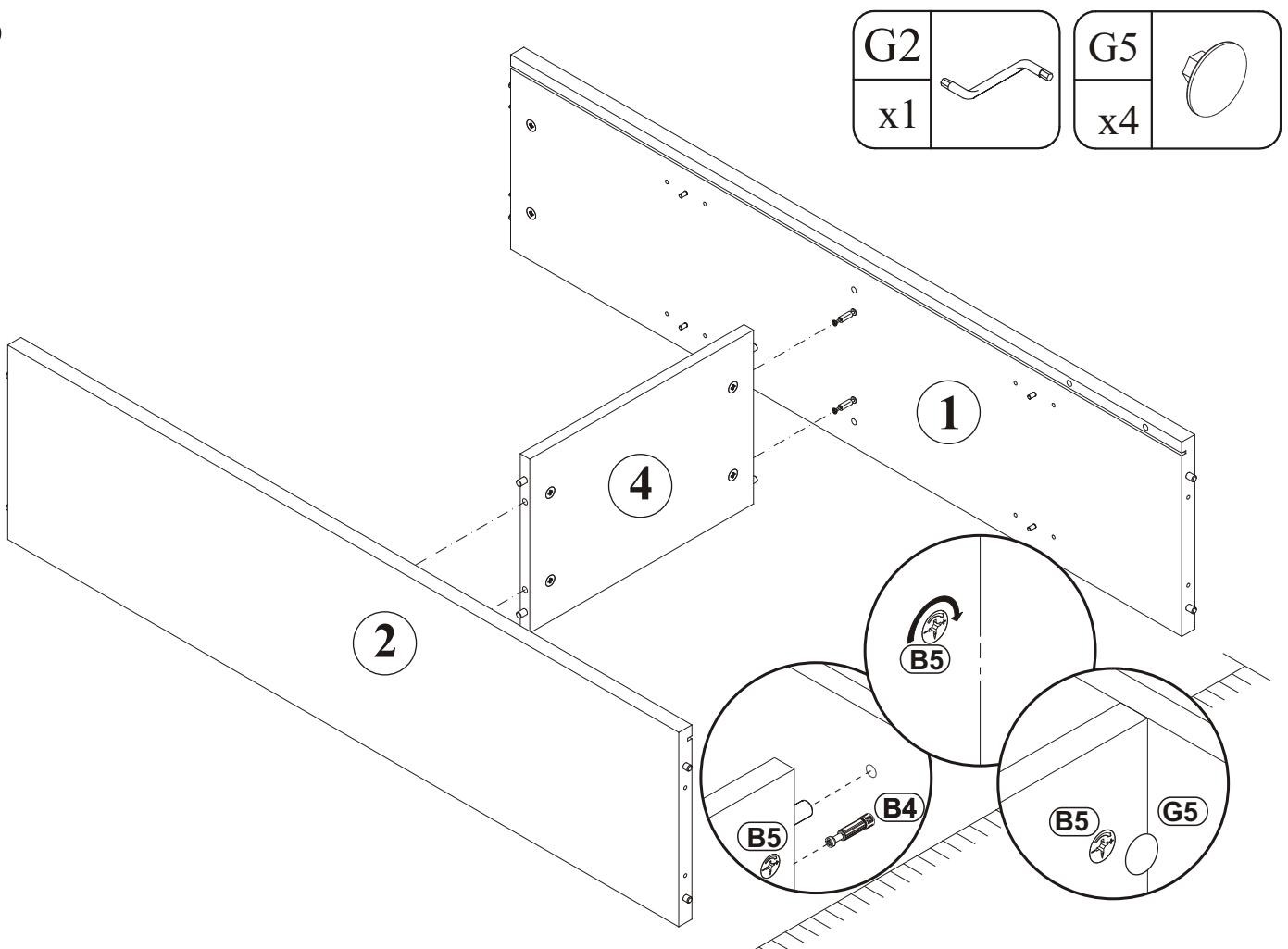
B5	
x4	ø15x12

12mm	16mm
	
B5	B16

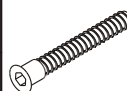
5





6

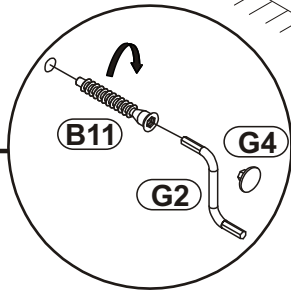
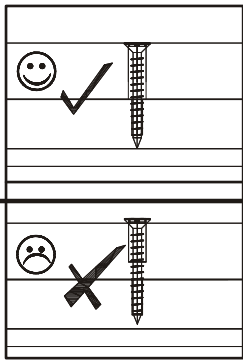
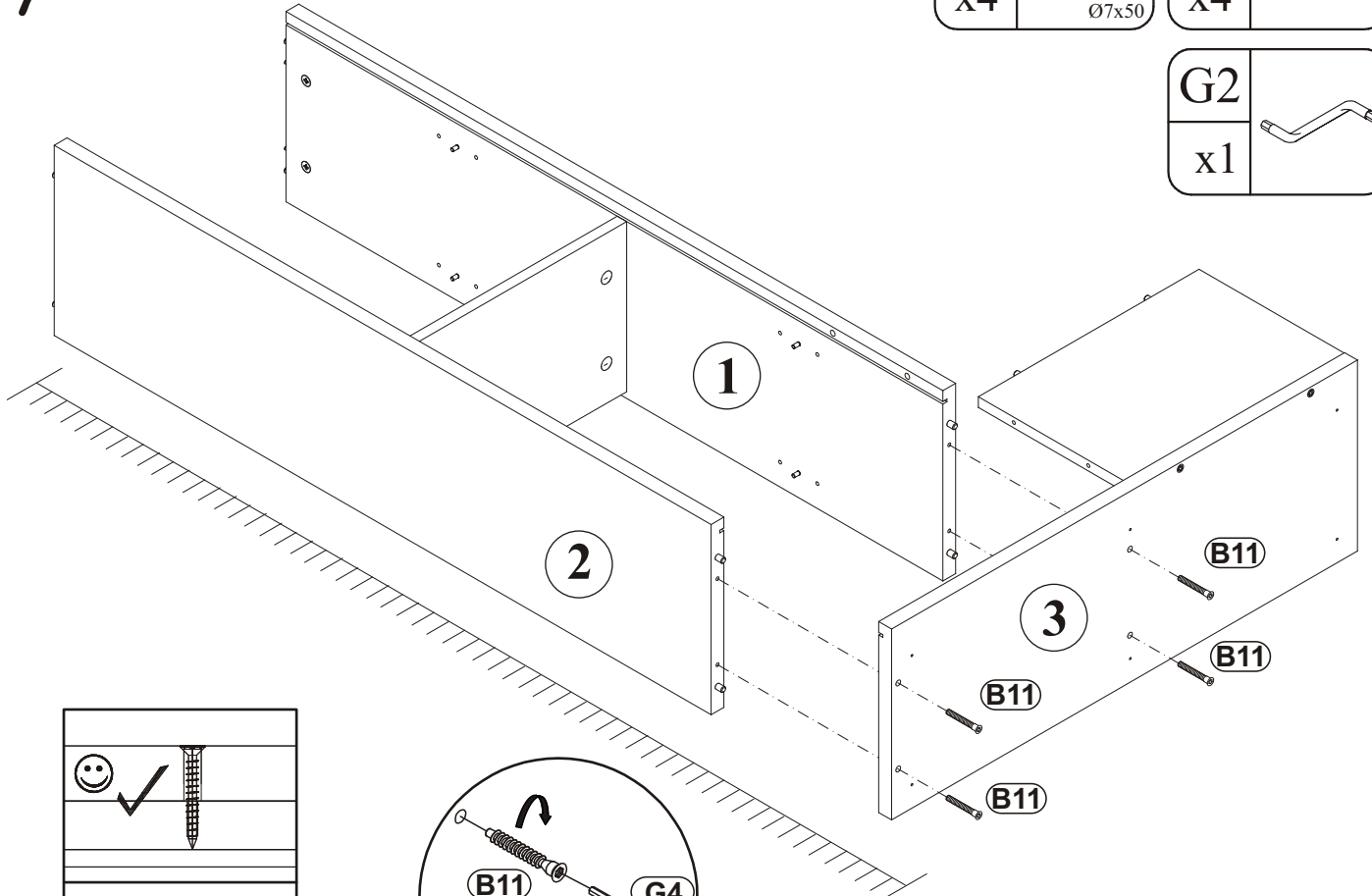


7

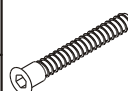
B11	
x4	Ø7x50


G4	
x4	


G2	
x1	

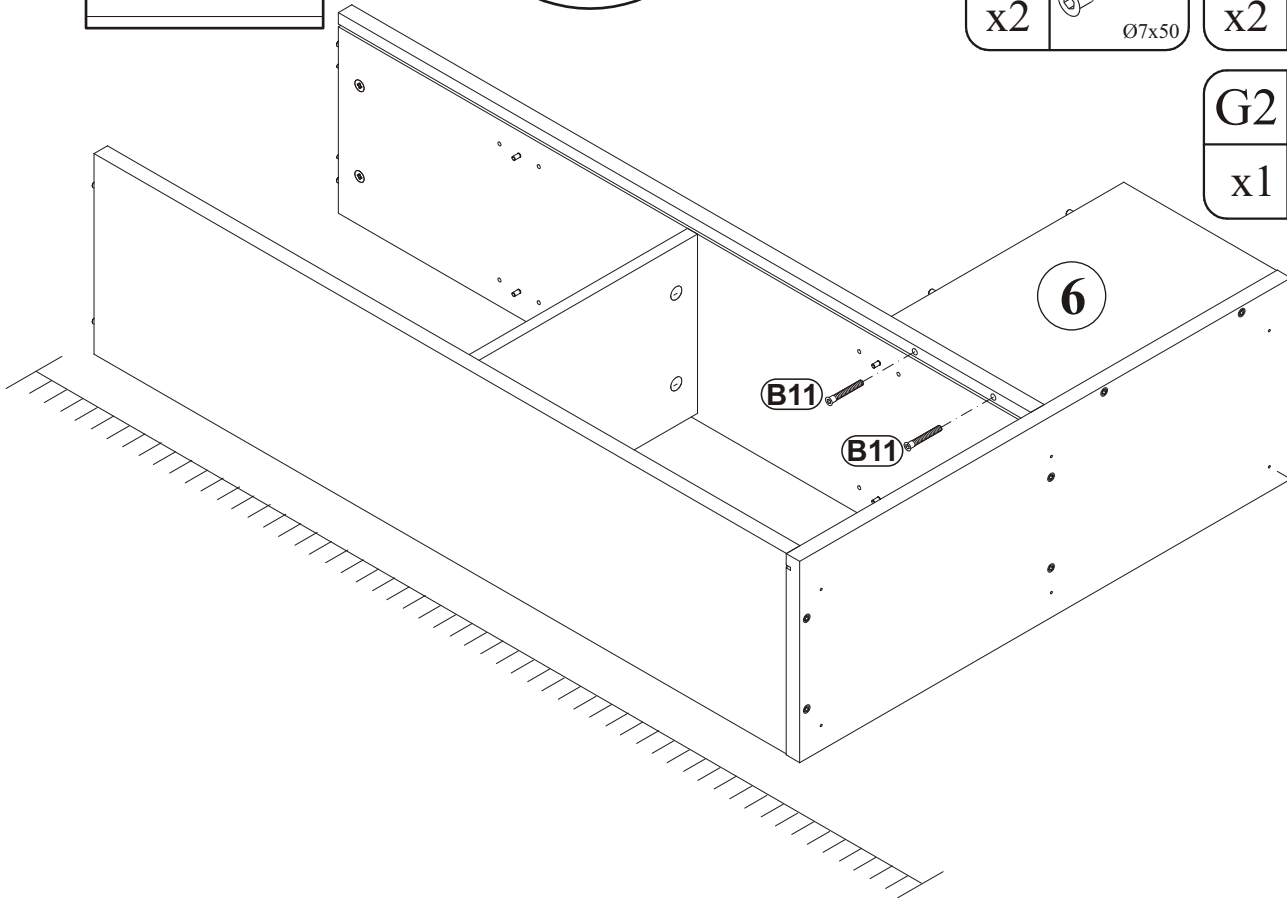


8

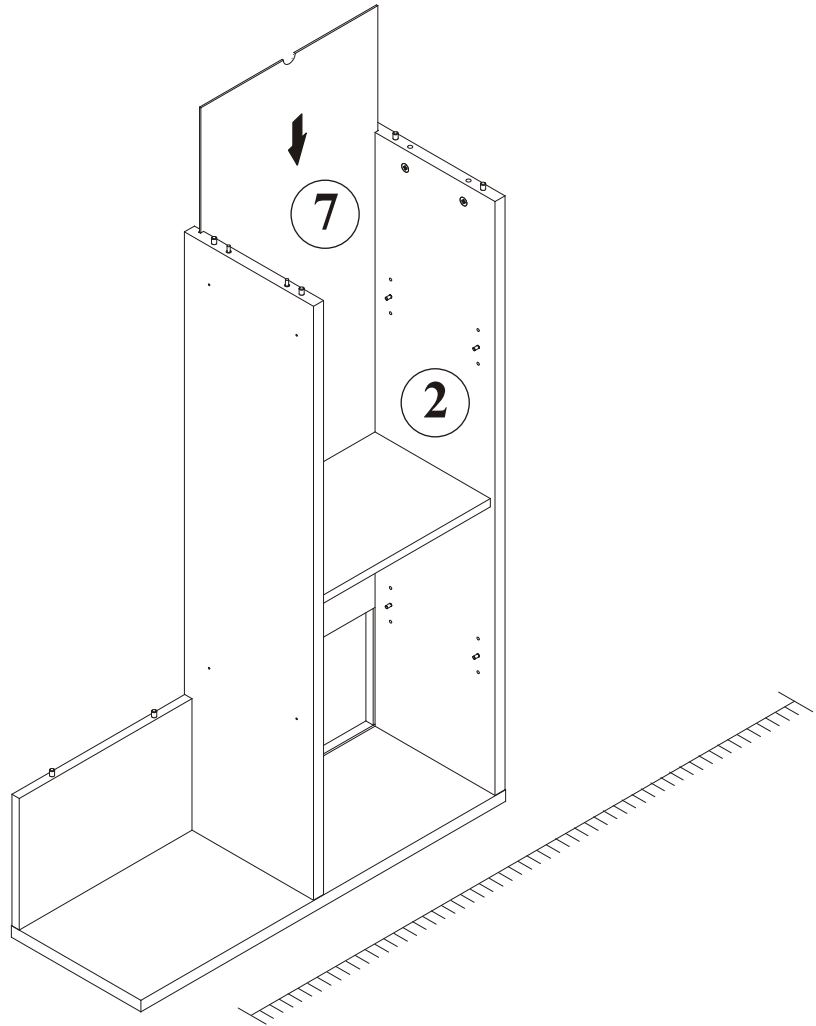
B11	
x2	Ø7x50

G4	
x2	

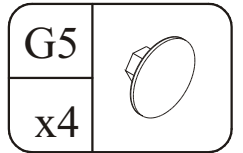
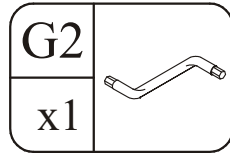
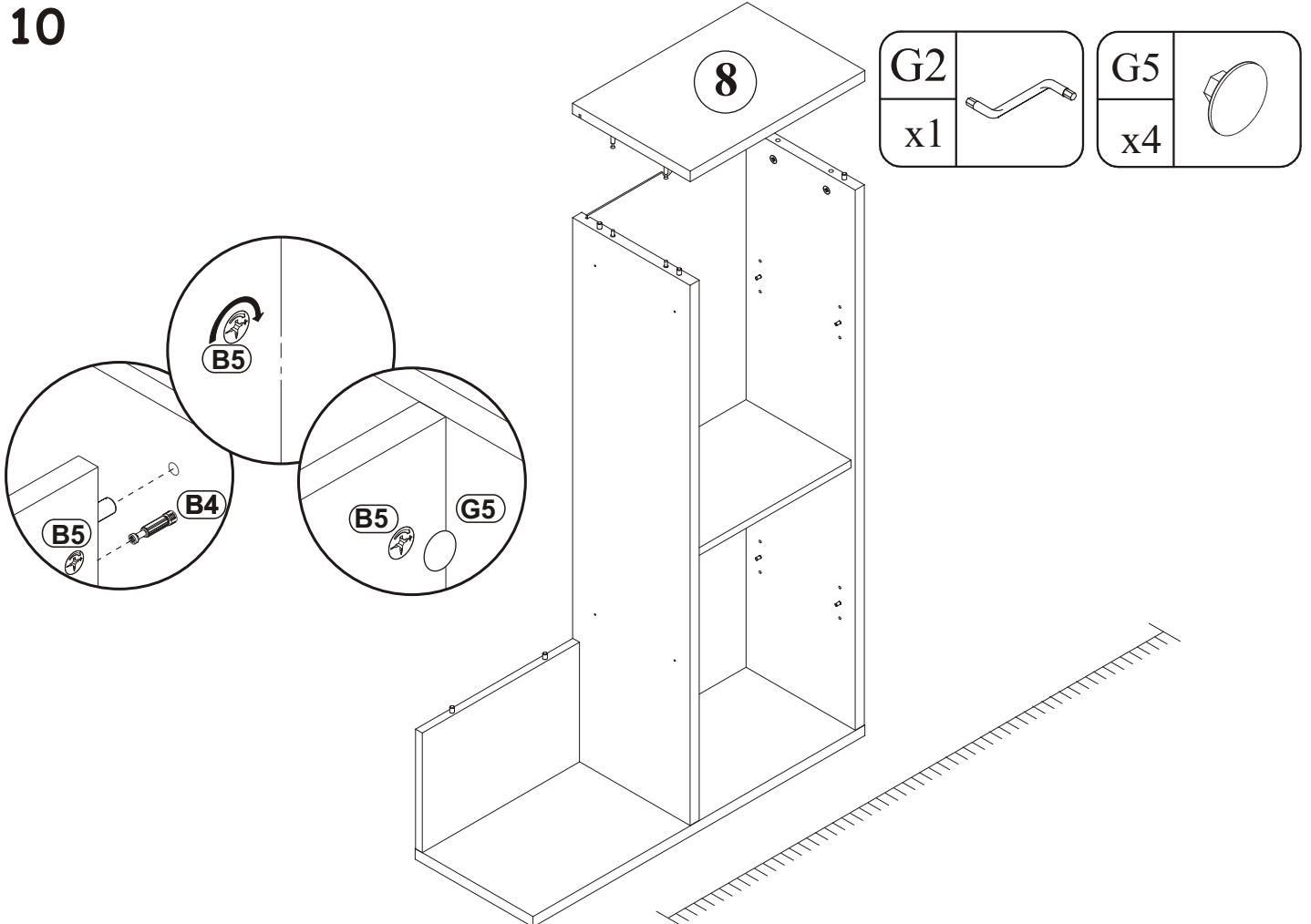
G2	
x1	



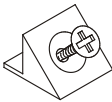
9

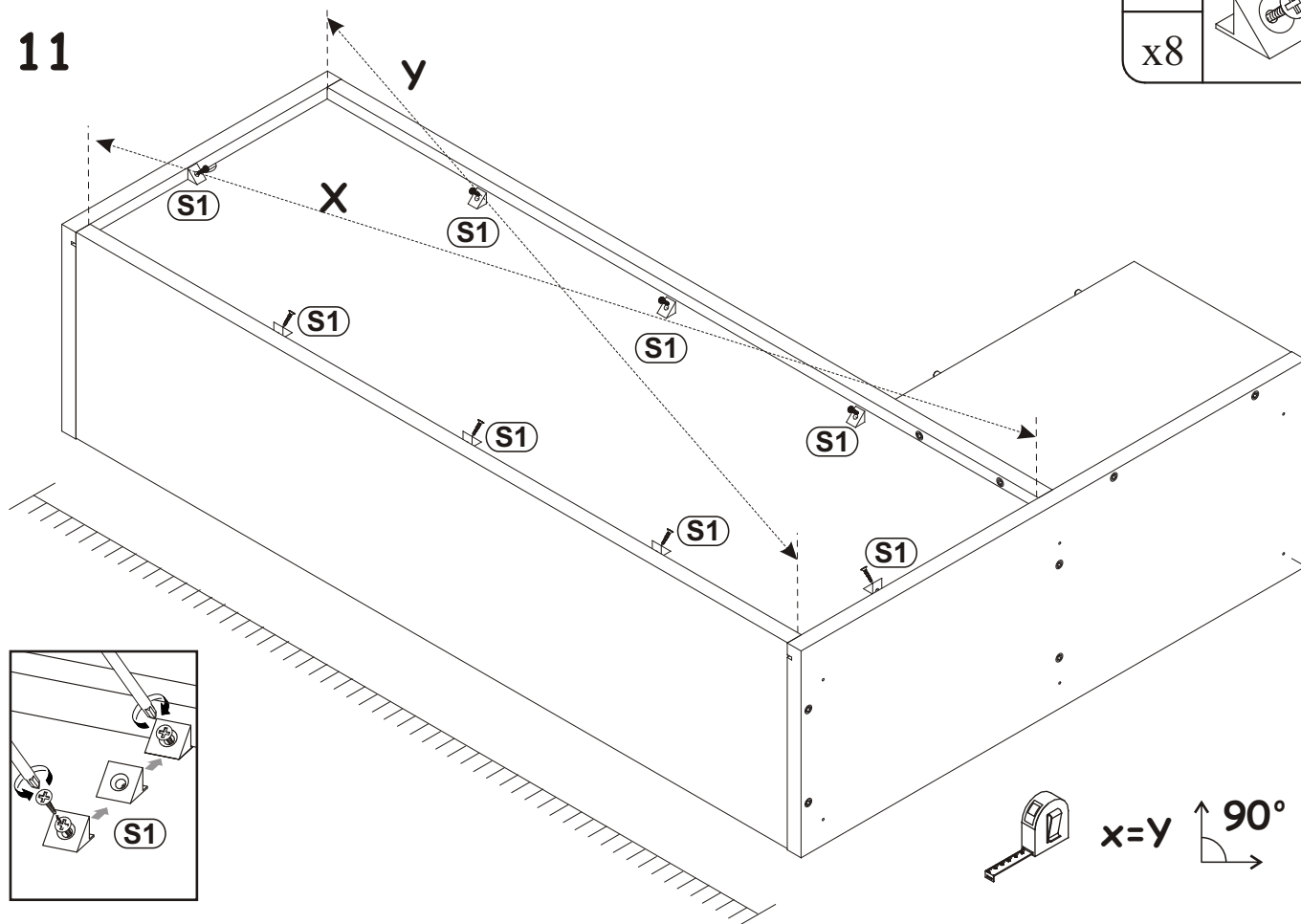


10

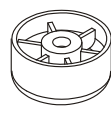
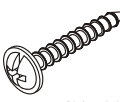


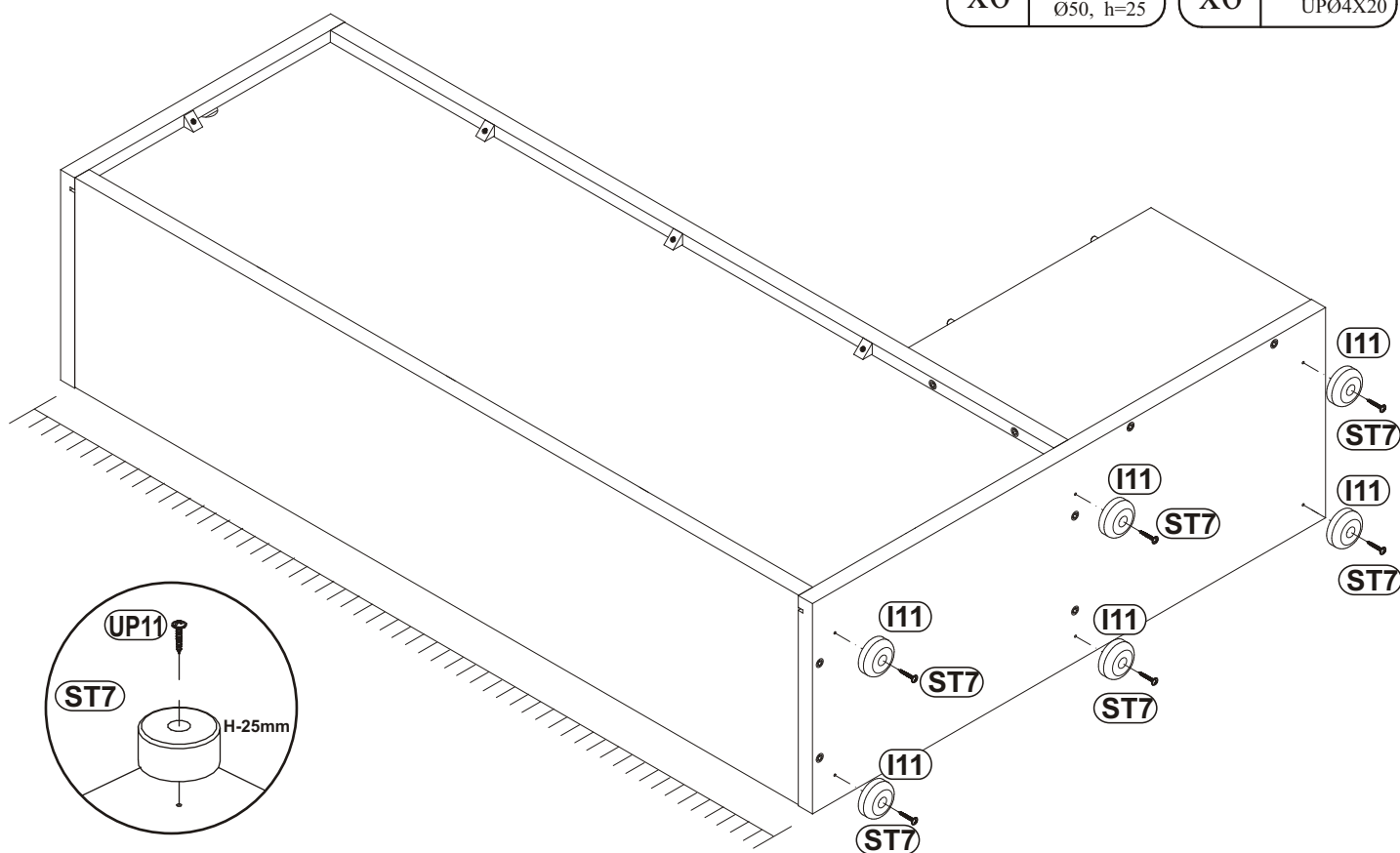
11

S1	
x8	

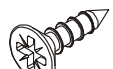
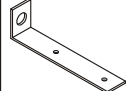
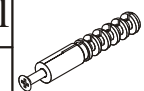


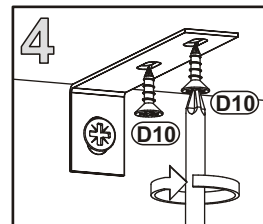
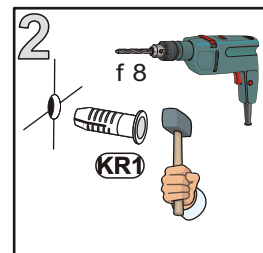
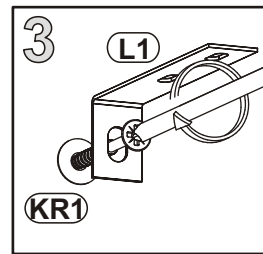
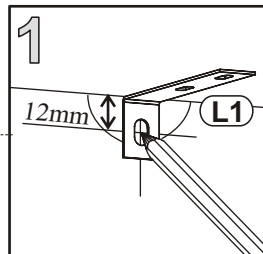
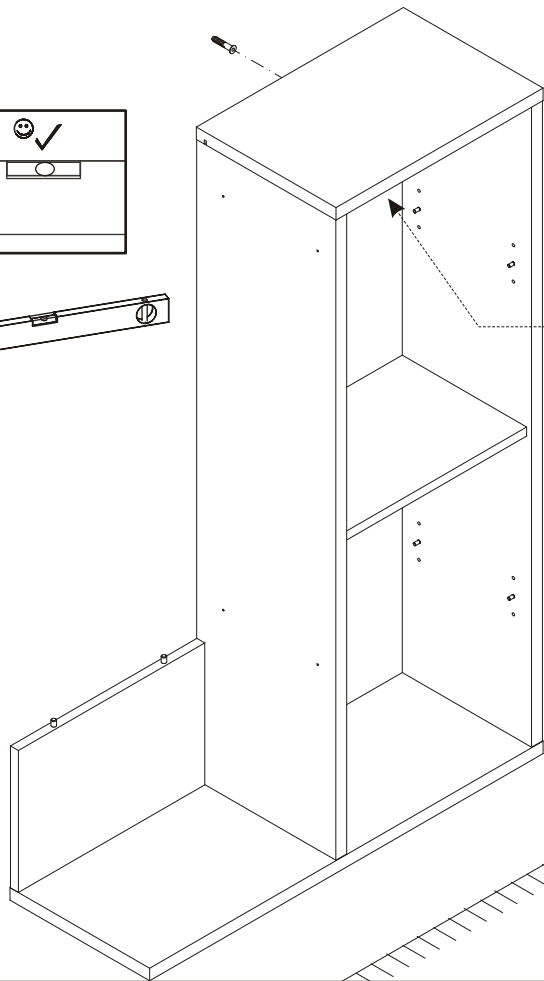
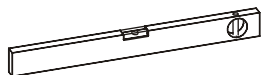
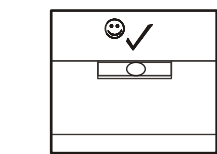
12

ST7		UP11	
x6	Ø50, h=25	x6	UPØ4X20

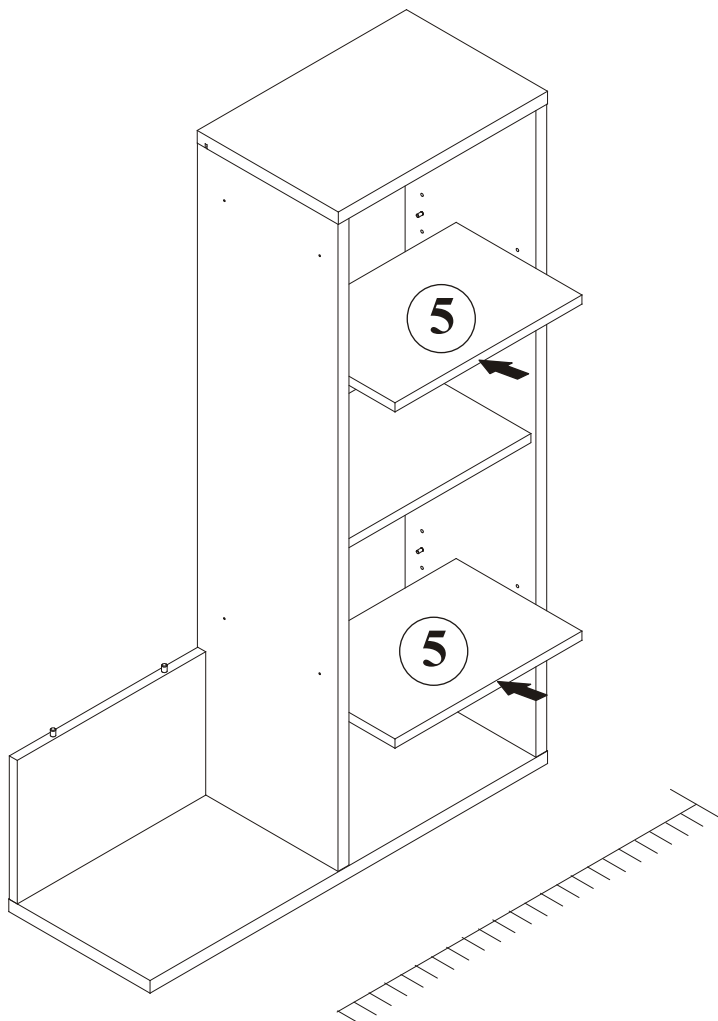


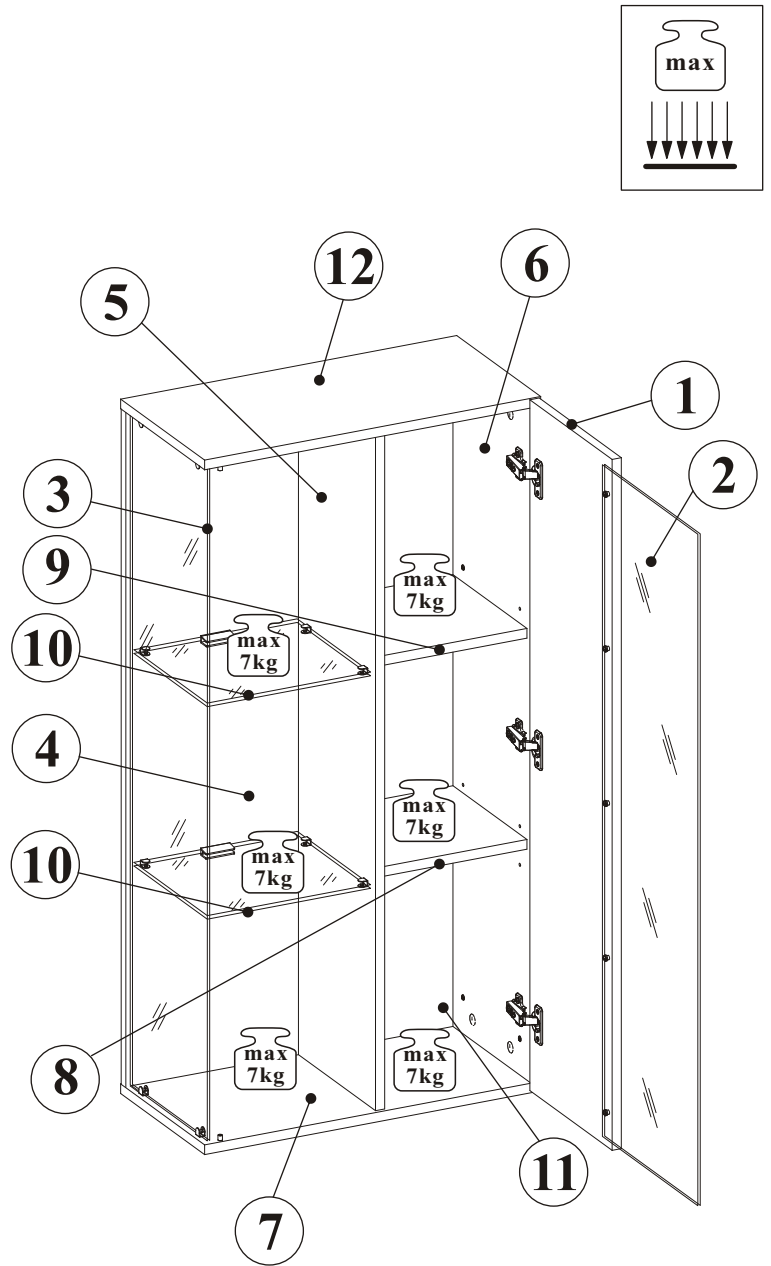
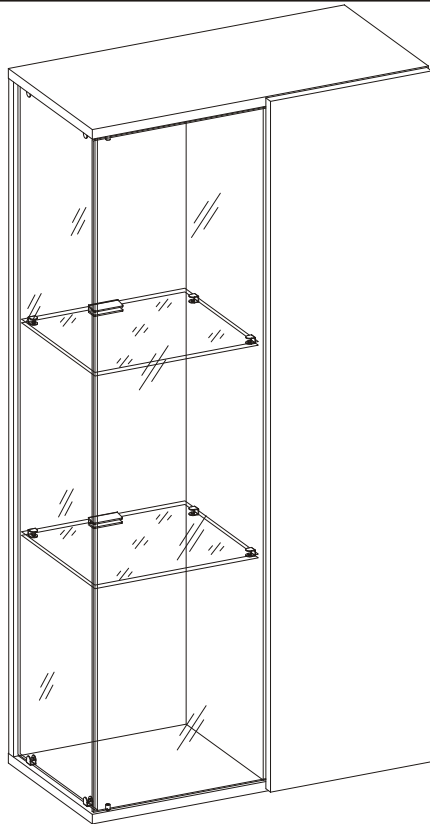
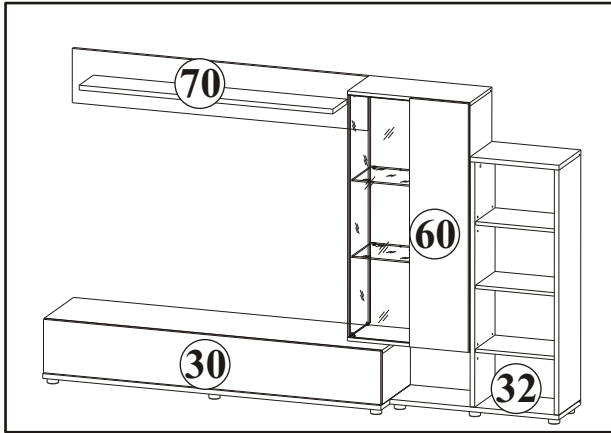
13

D10		L1		KR1	
x2	USØ3,5x13	x1		x1	Ø8

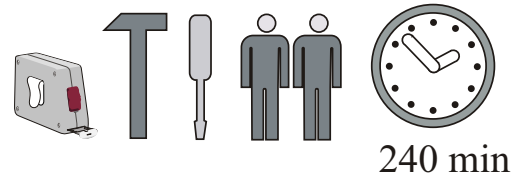


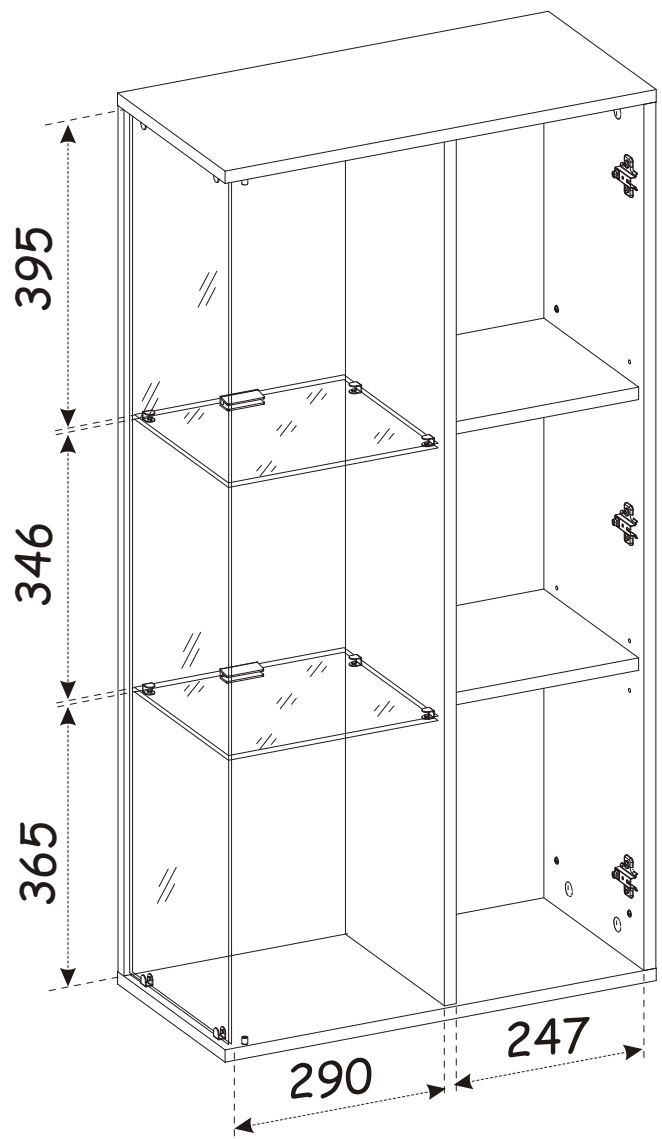
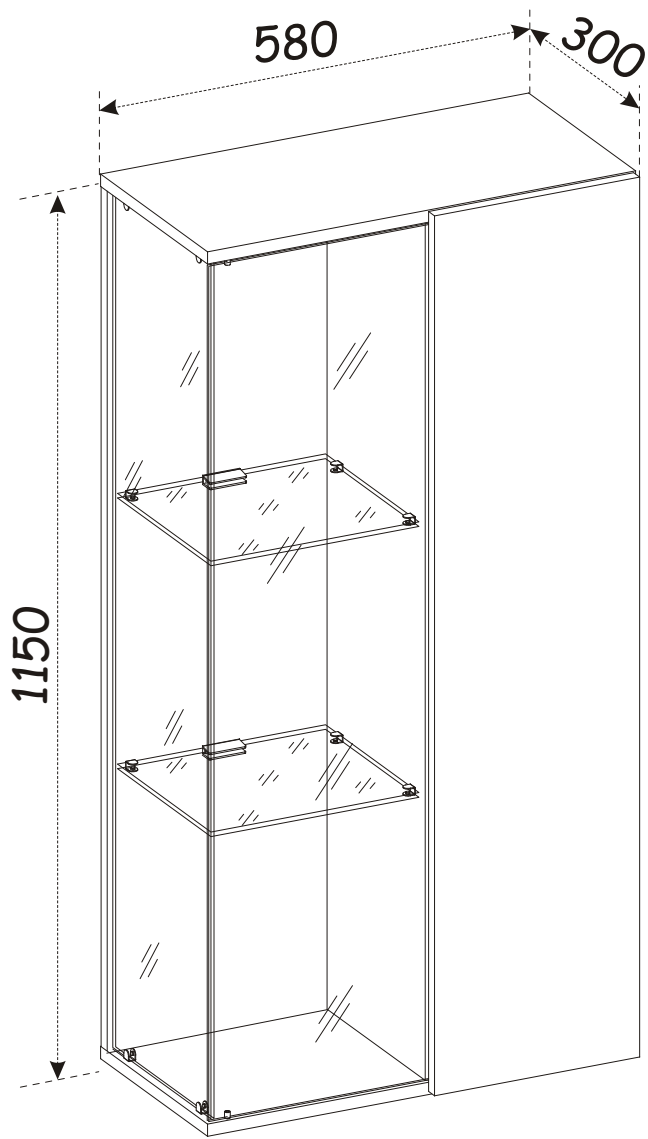
14

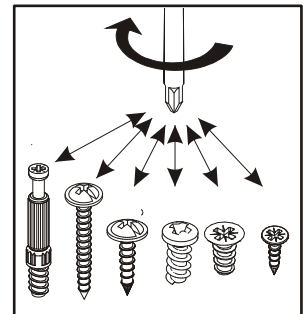
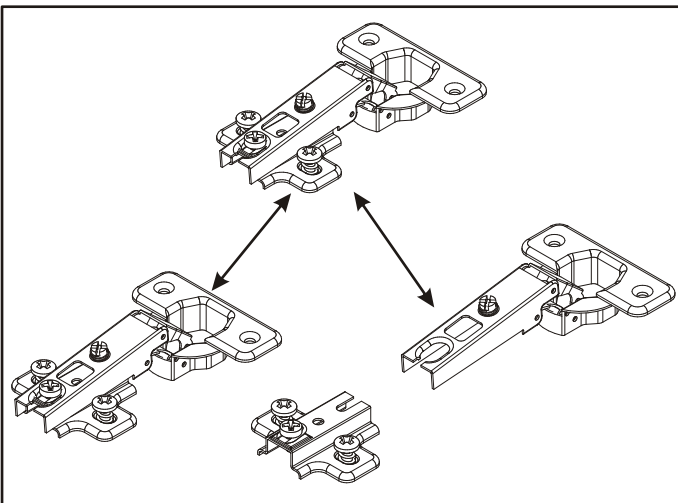
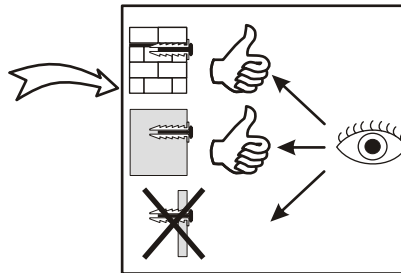
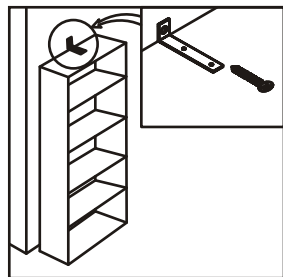
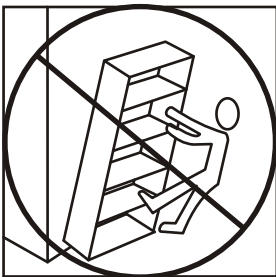
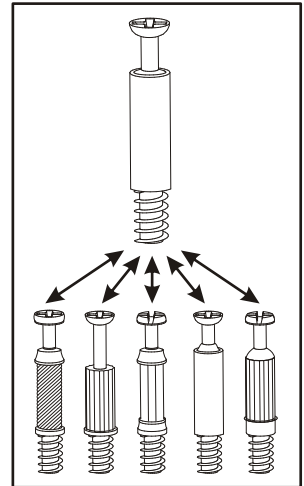
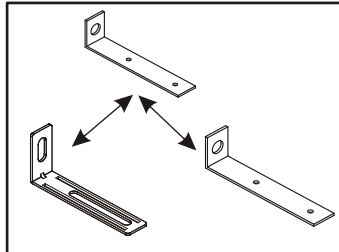
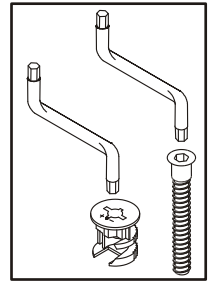
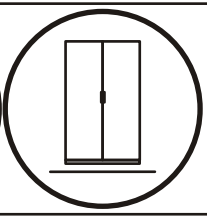
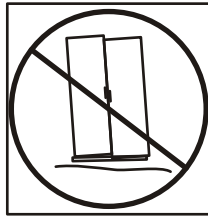
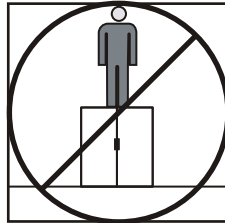
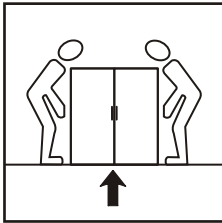
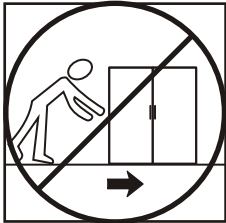
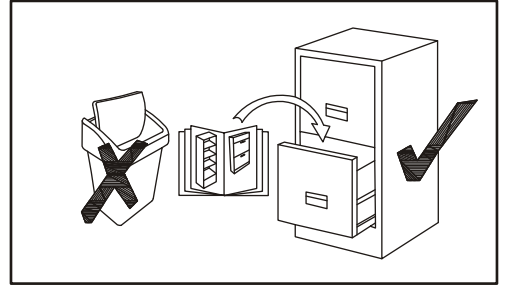
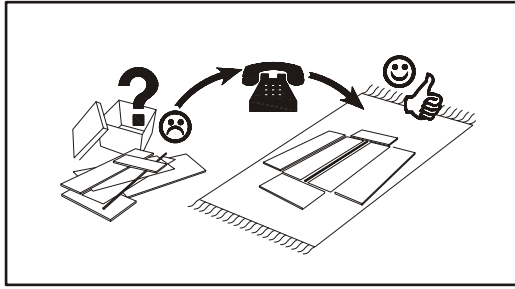
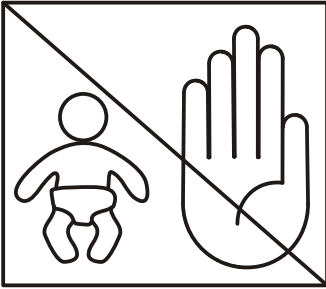
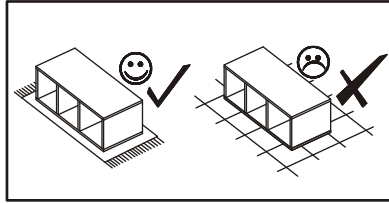
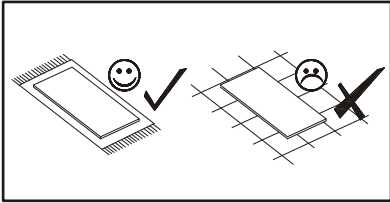


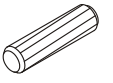
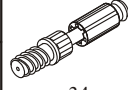
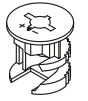

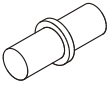
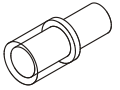
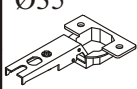
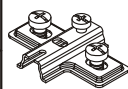

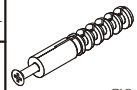
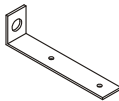
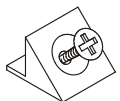

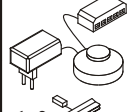






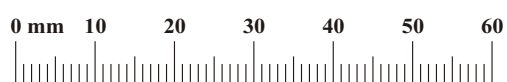
NO	DIM		COL-NO	QTY
1	278	1144	16 3/3	1
2	1112	323	4 3/3	1
3	1112	261	4 3/3	1
4	298	1118	16 3/3	1
5	277	1118	16 3/3	1
6	1118	284	16 3/3	1
7	580	284	16 3/3	1
8	249	250	16 3/3	1
9	249	250	16 3/3	1
10	282	248	6 3/3	2
11	261	1130	3 3/3	1
12	580	284	16 3/3	1



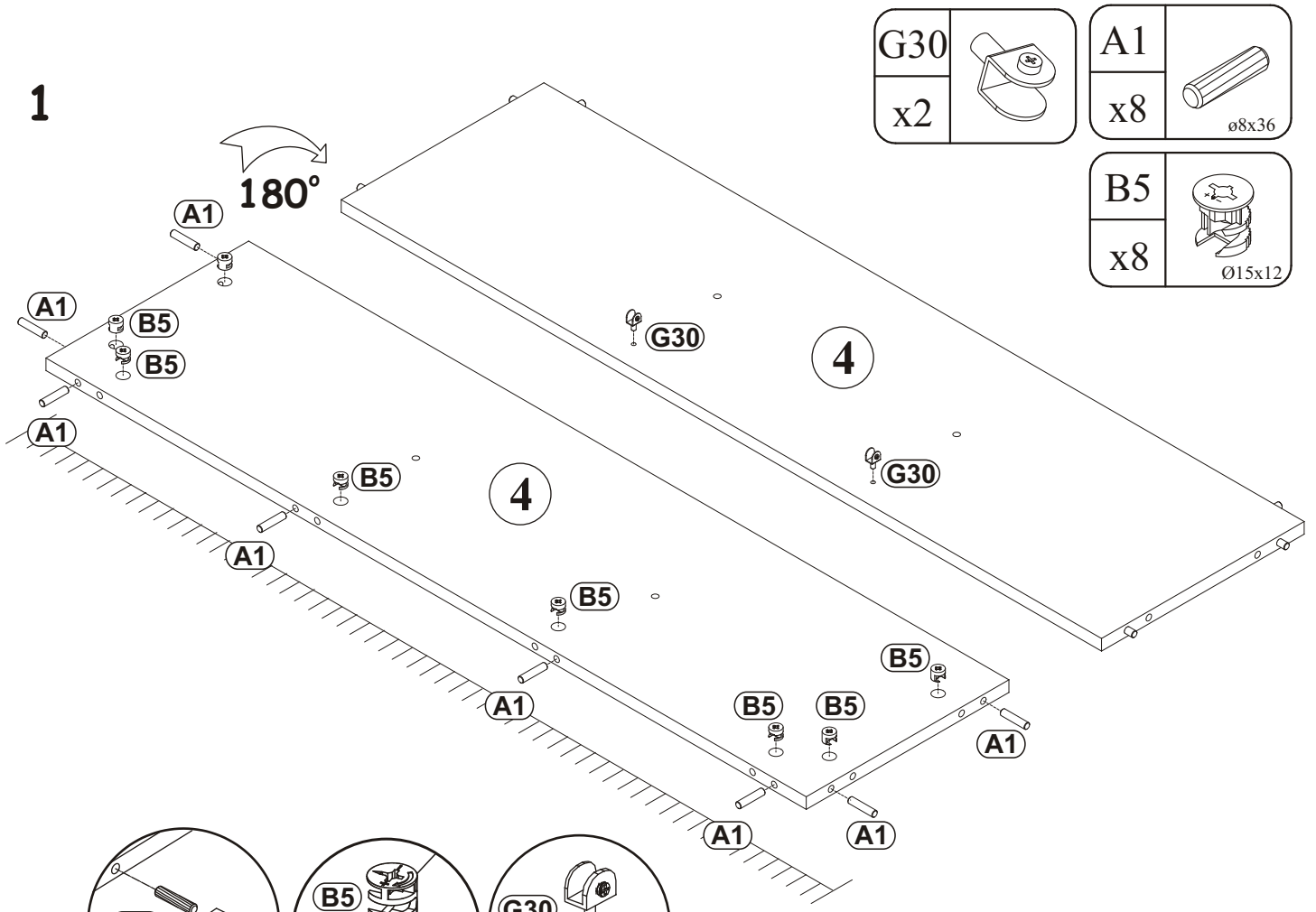




A1 x20  ø8x36	B4 x20  34	B5 x20  ø15x12	G5 x20 	G7 x4 	G20 x2 
E21 x3 Ø35  H=0	E2 x3  H=0	UP6 x4  UPØ4x30	KR1 x1  Ø8	L1 x1 	S1 x8 
G30 x10 	UL1 x2  1x2	P2 x5 	D10 x8  USØ3,5x13	UP13 x5  UPØ3x16	G2 x1 

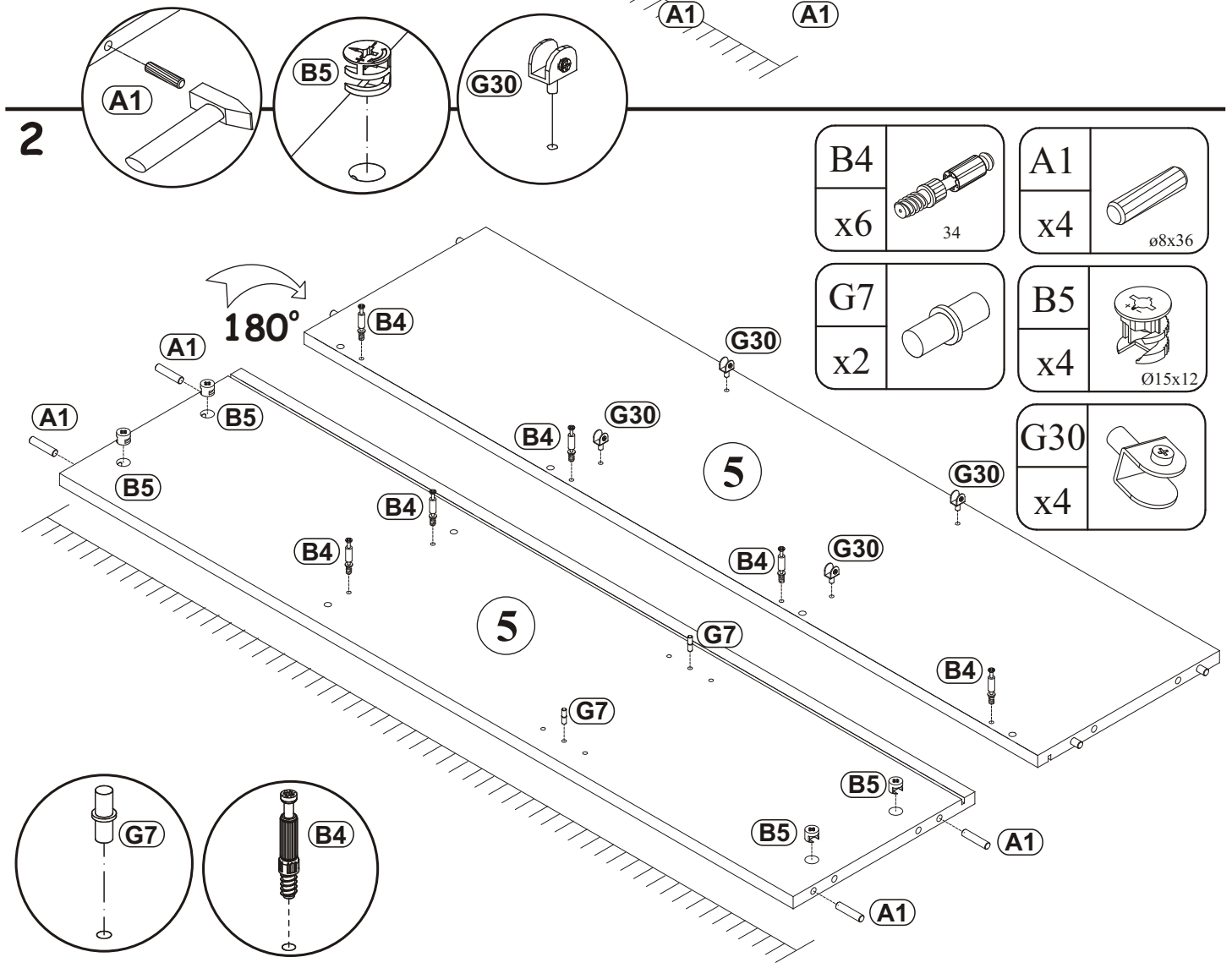


1

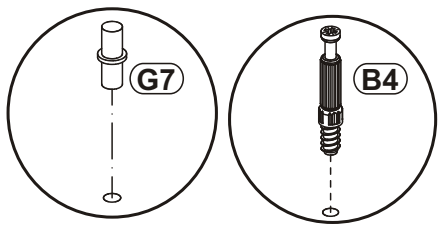


G30		A1	
x2		x8	ø8x36
B5			
x8			Ø15x12

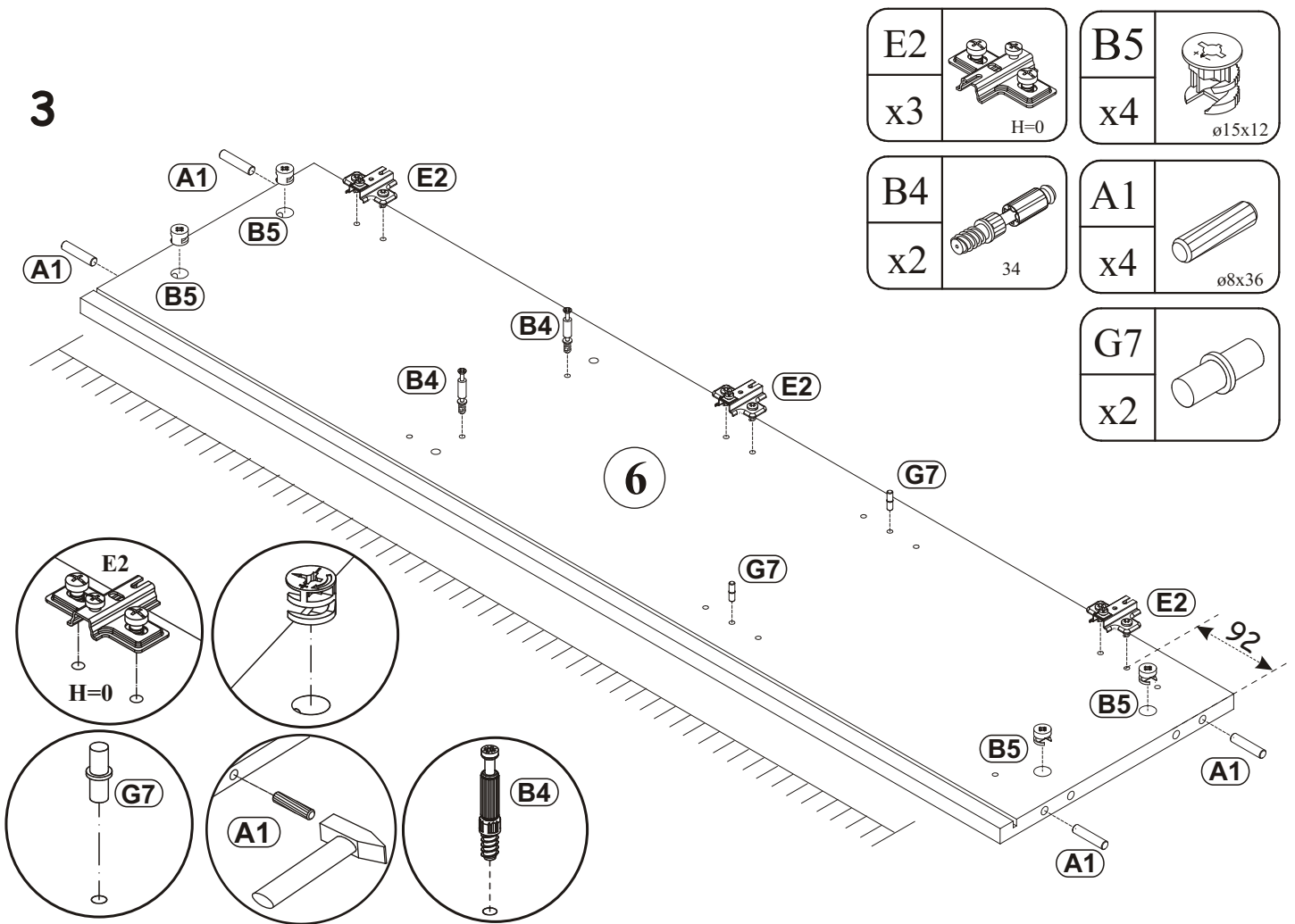
2



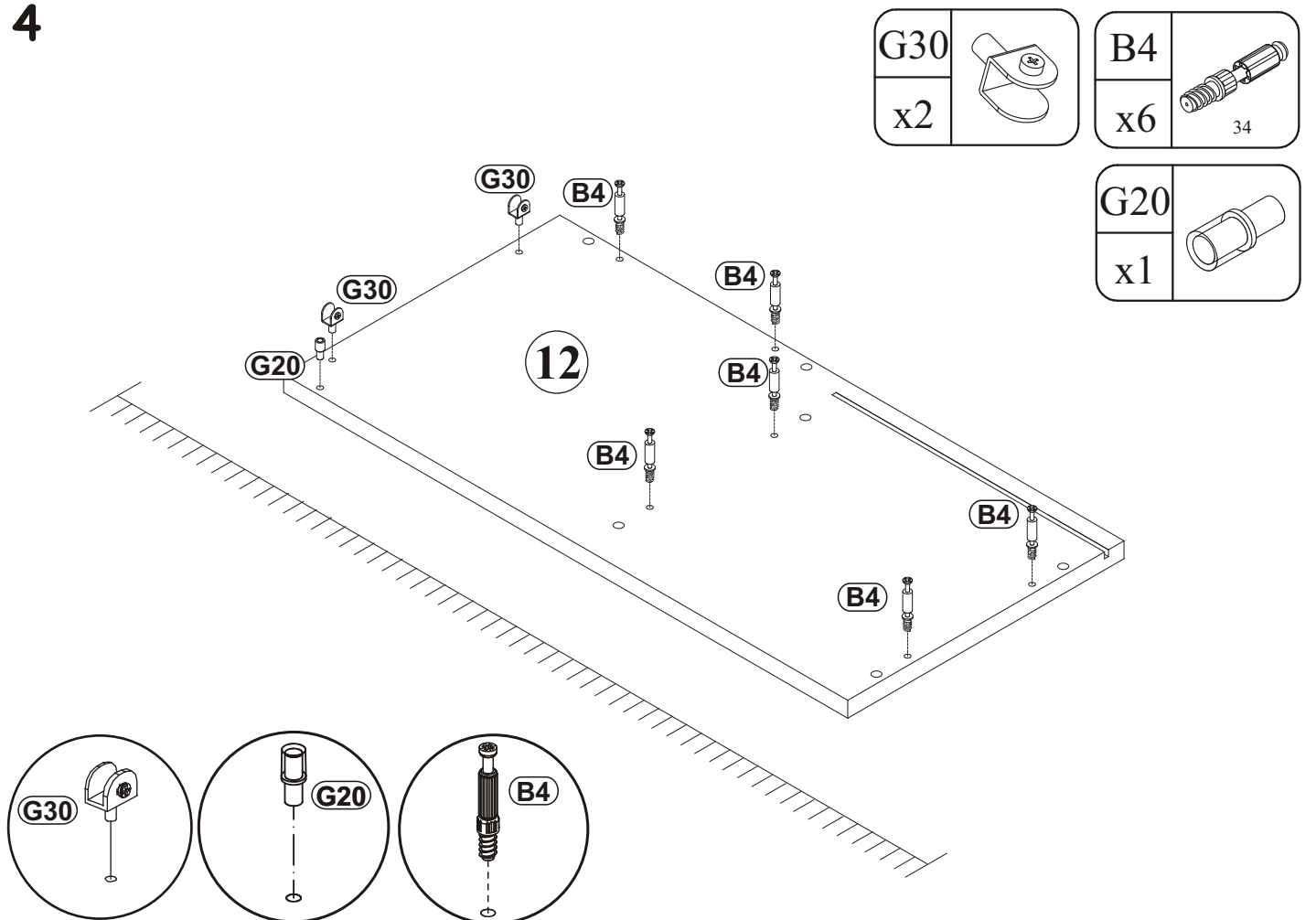
B4		A1	
x6	34	x4	ø8x36
G7		B5	
x2		x4	Ø15x12
G30			
x4			



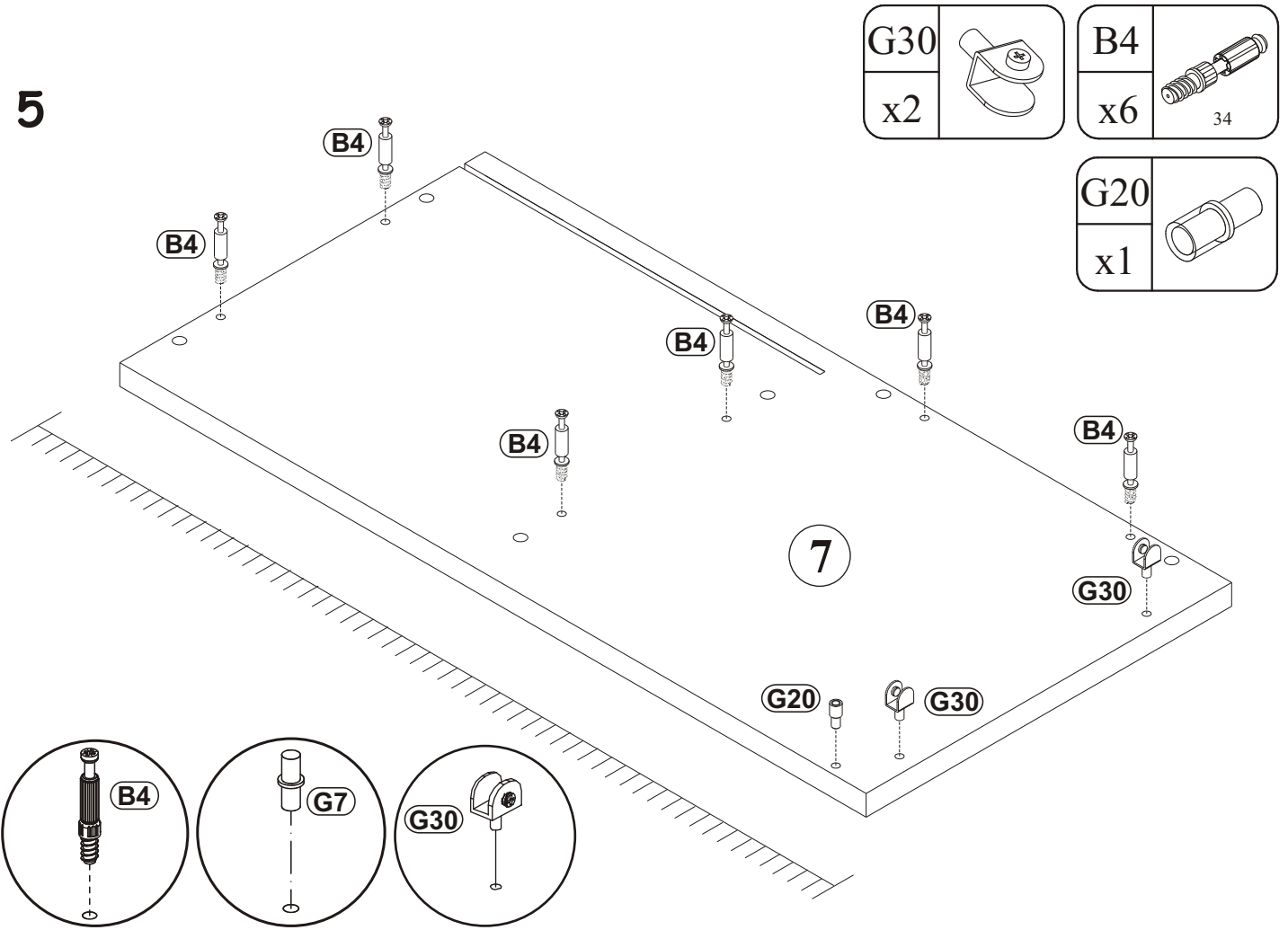
3



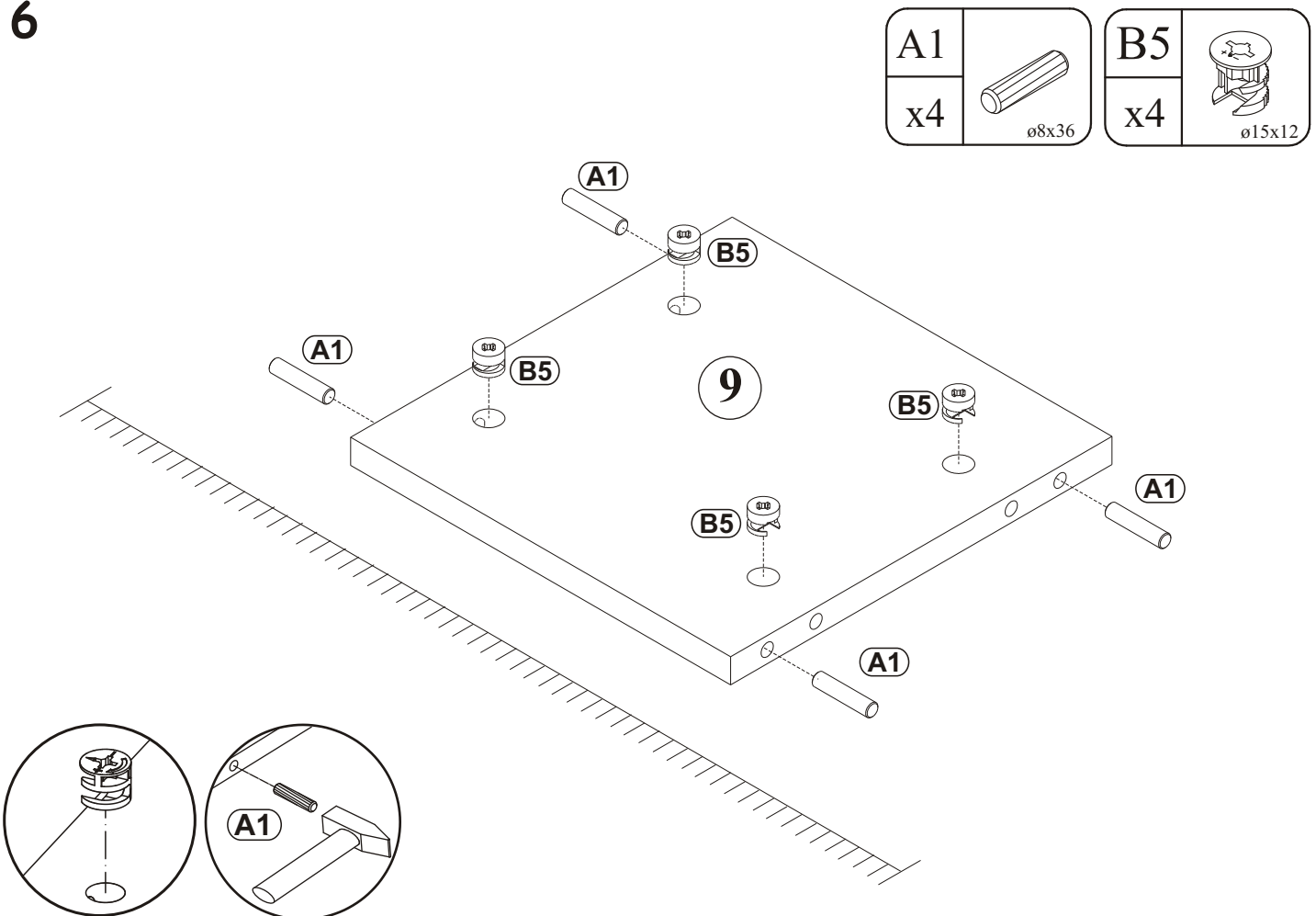
4



5

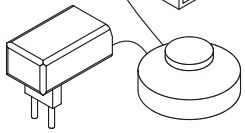


6

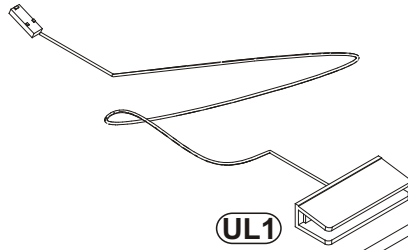


UL1	
x2	1x2

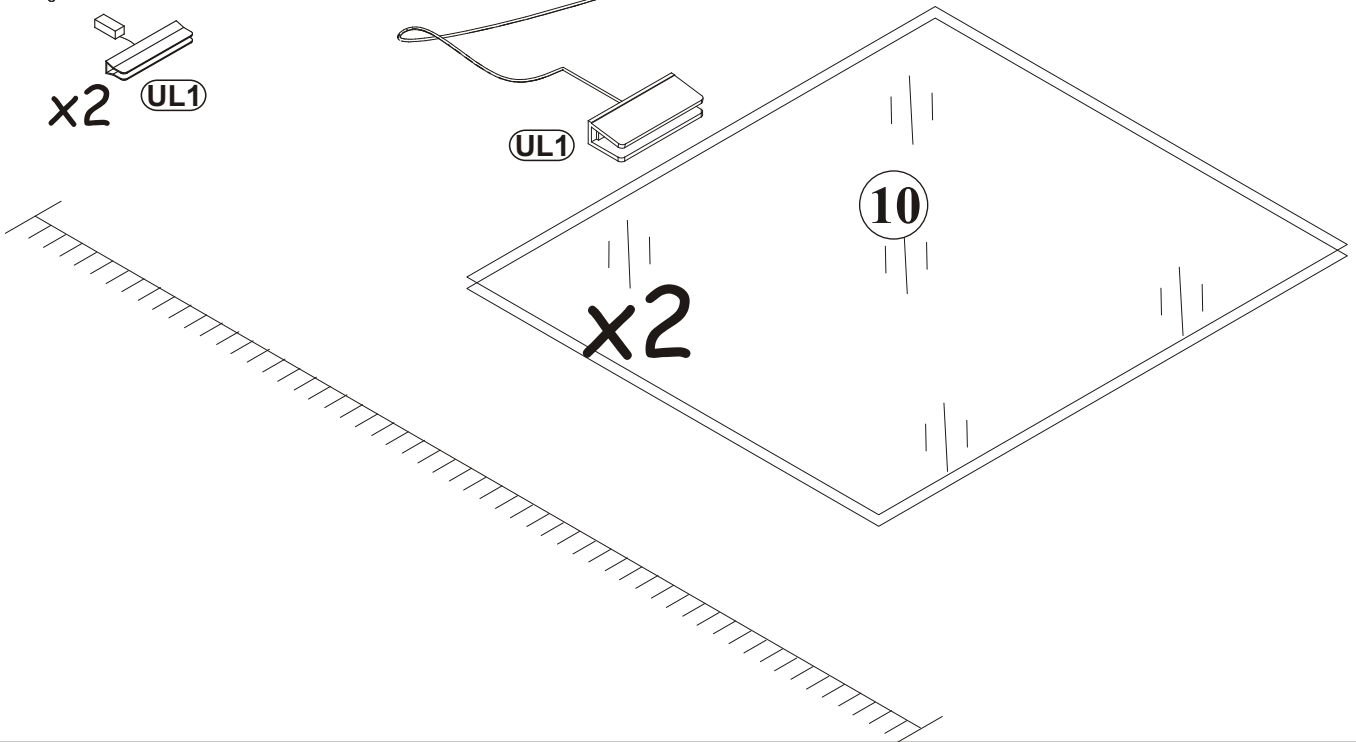
7 x1



x2 UL1



UL1



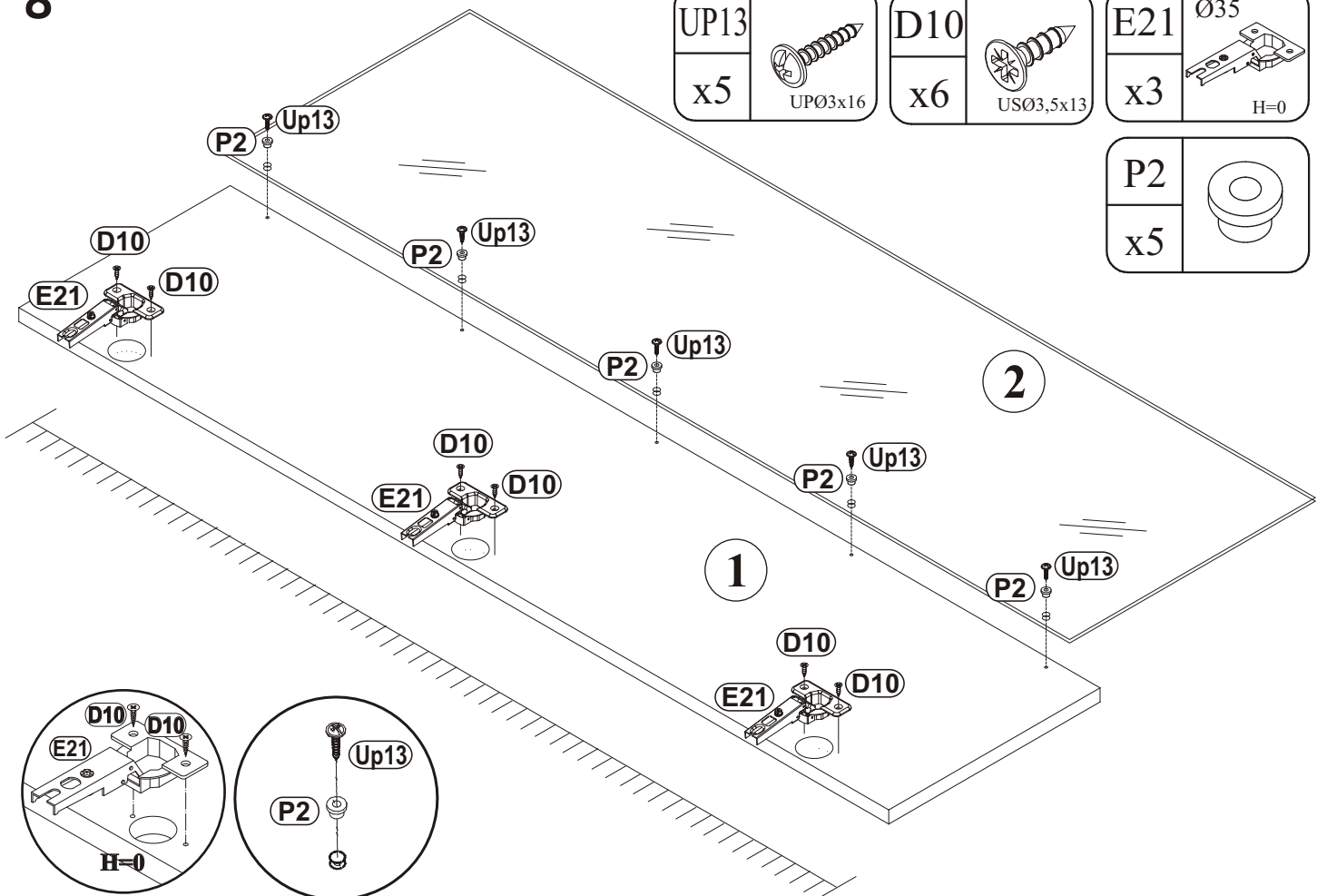
8

UP13	
x5	UPØ3x16

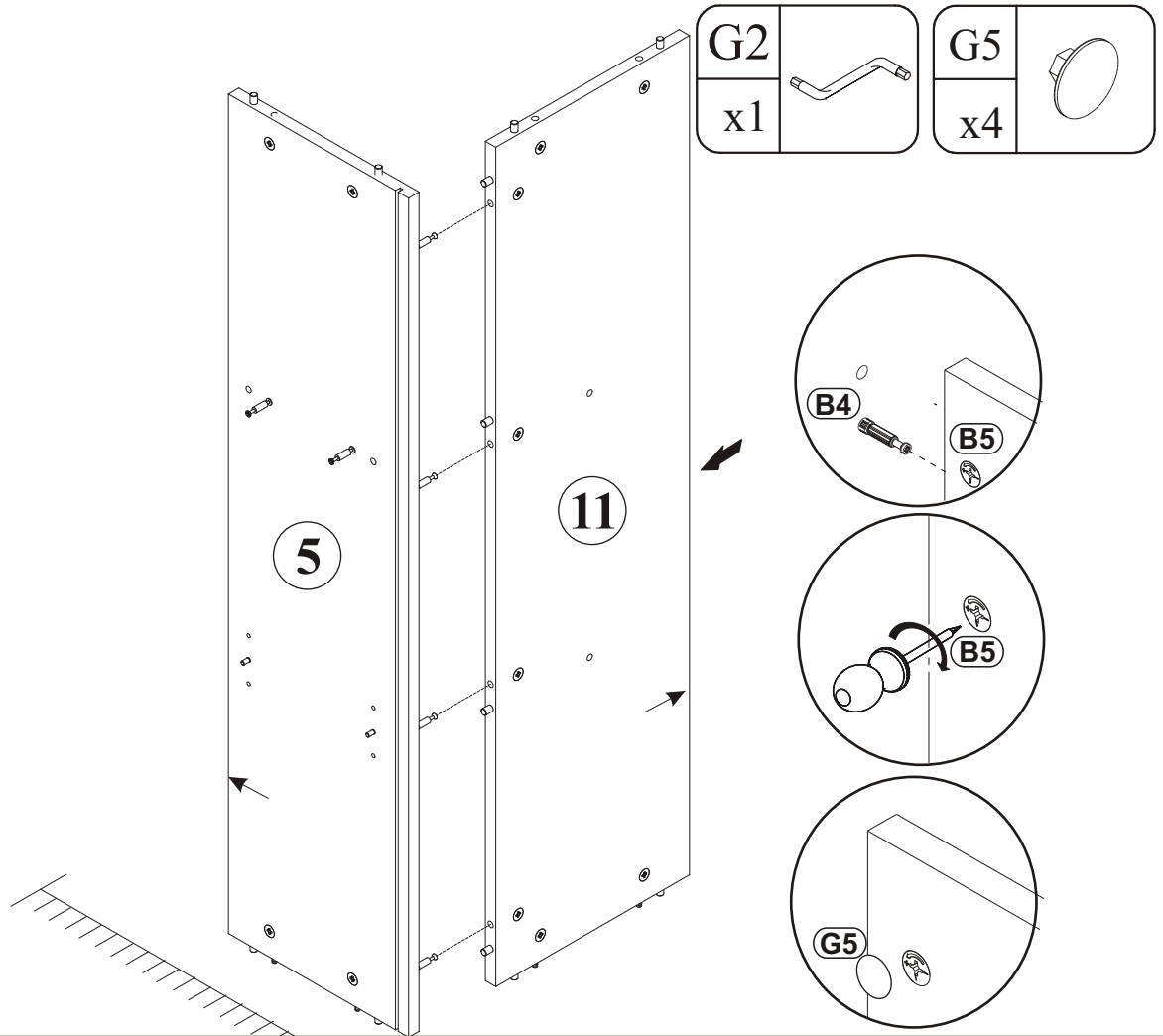
D10	
x6	USØ3,5x13

E21	Ø35
x3	H=0

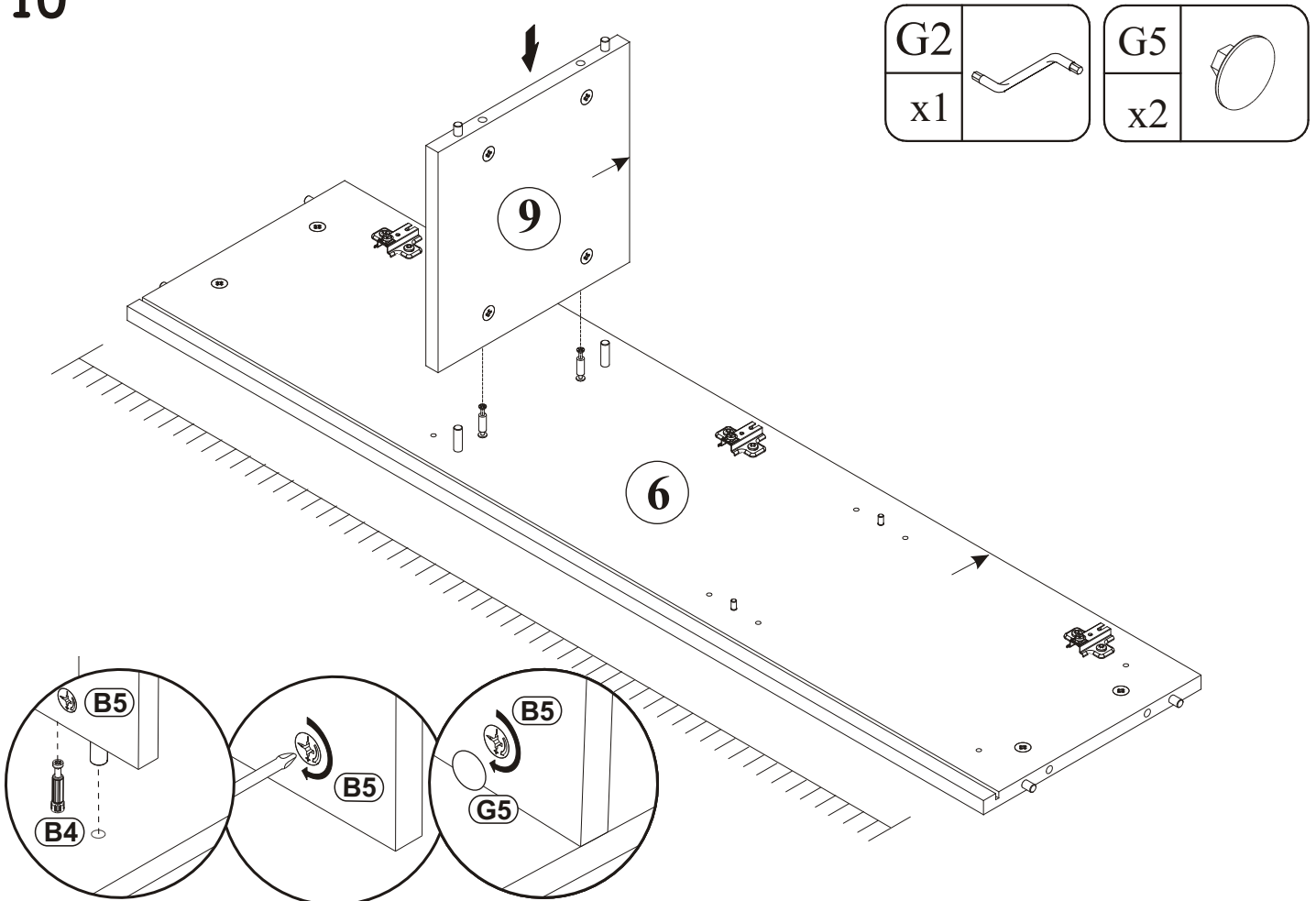
P2	
x5	



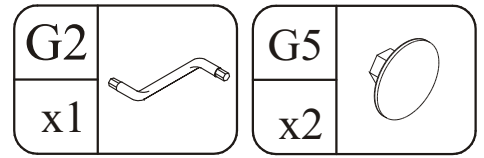
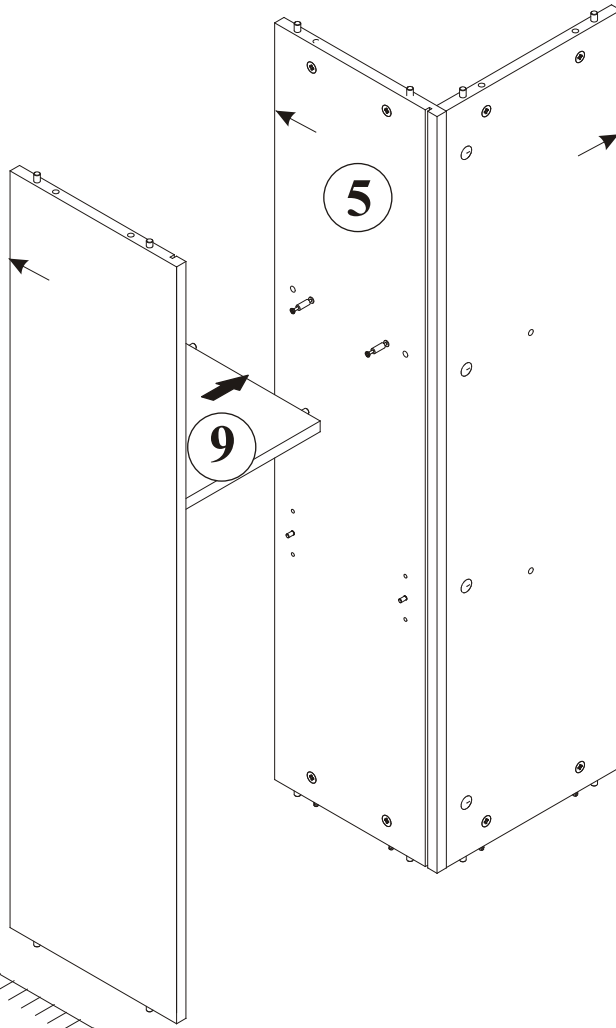
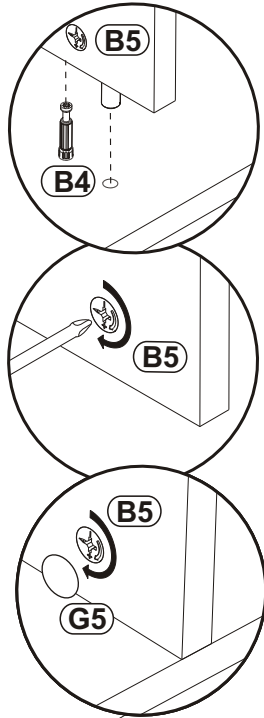
9



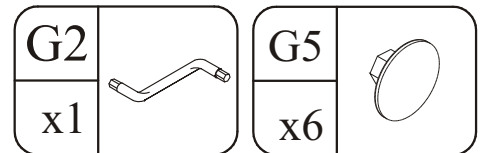
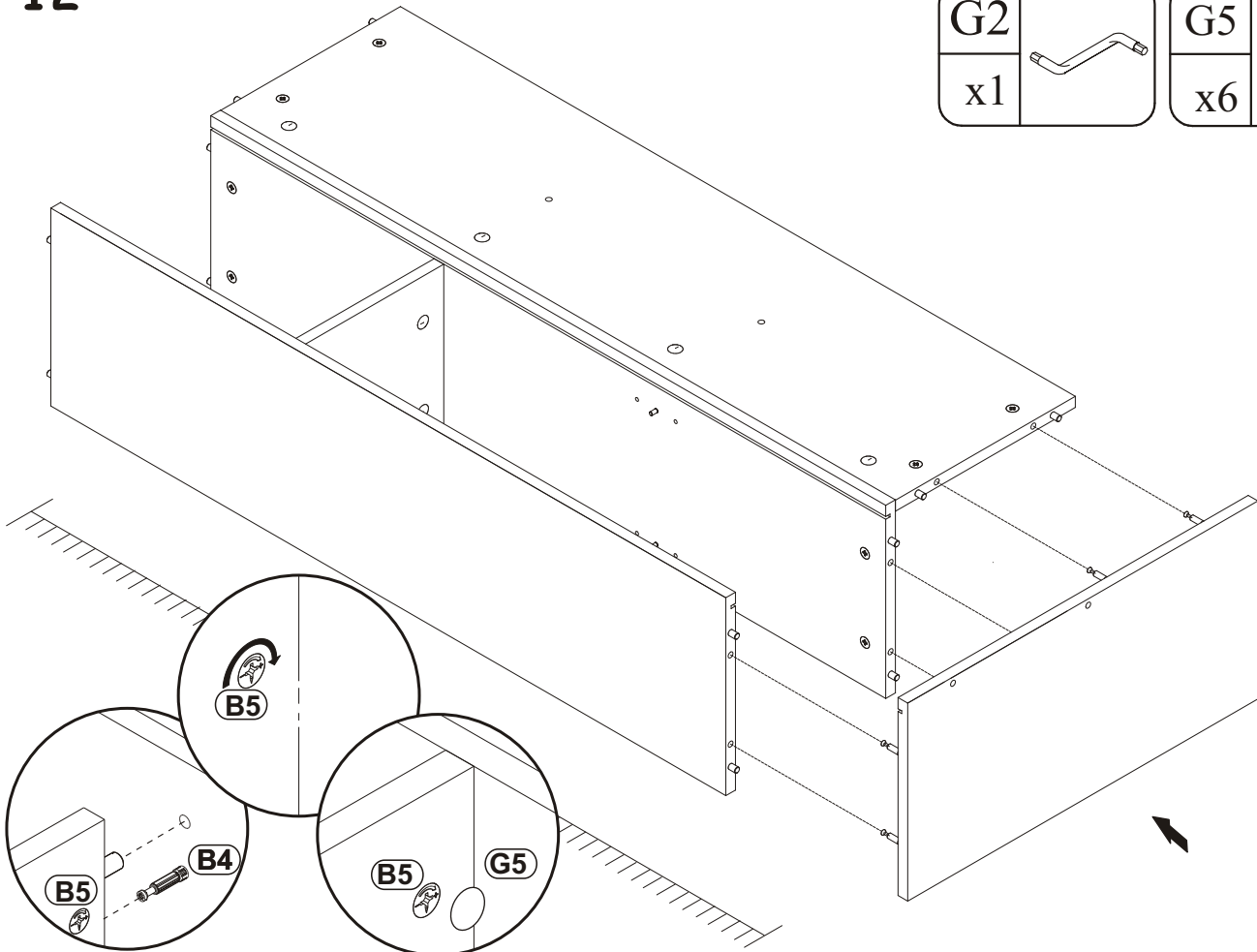
10



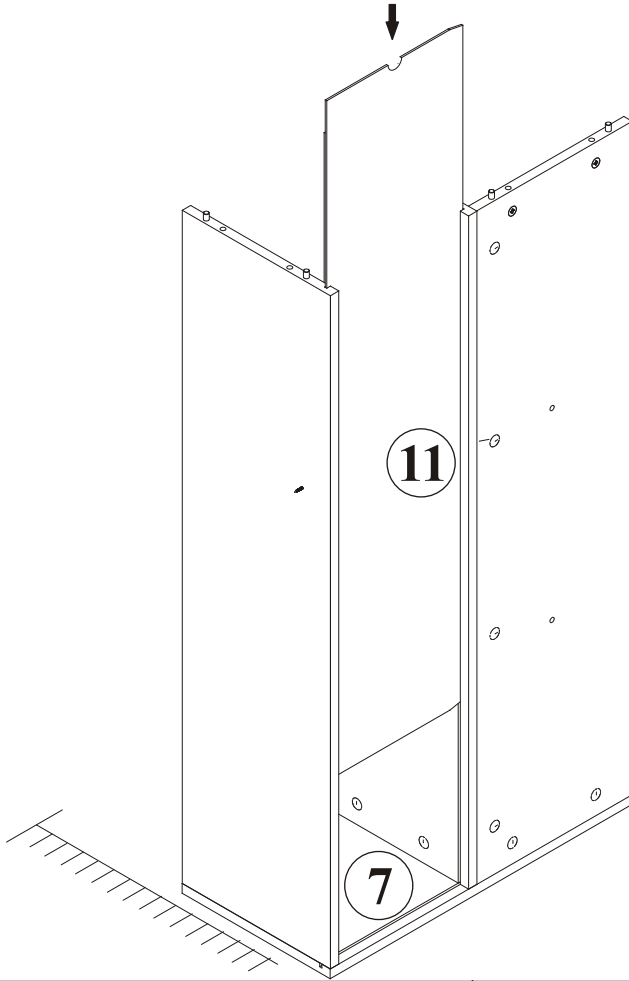
11



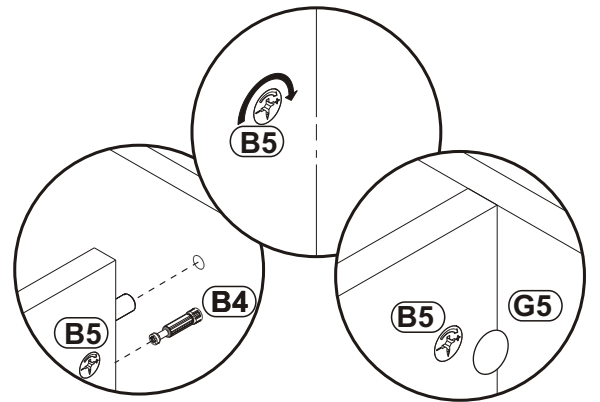
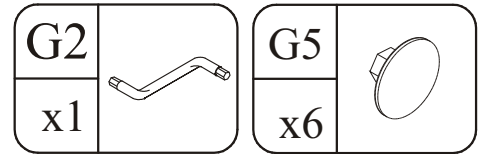
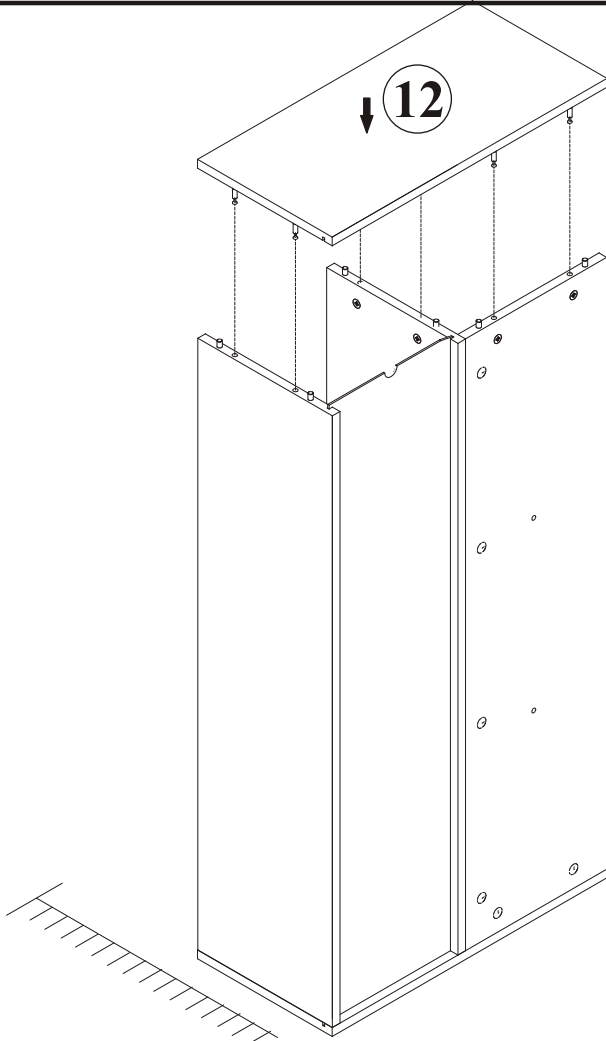
12



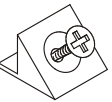
13

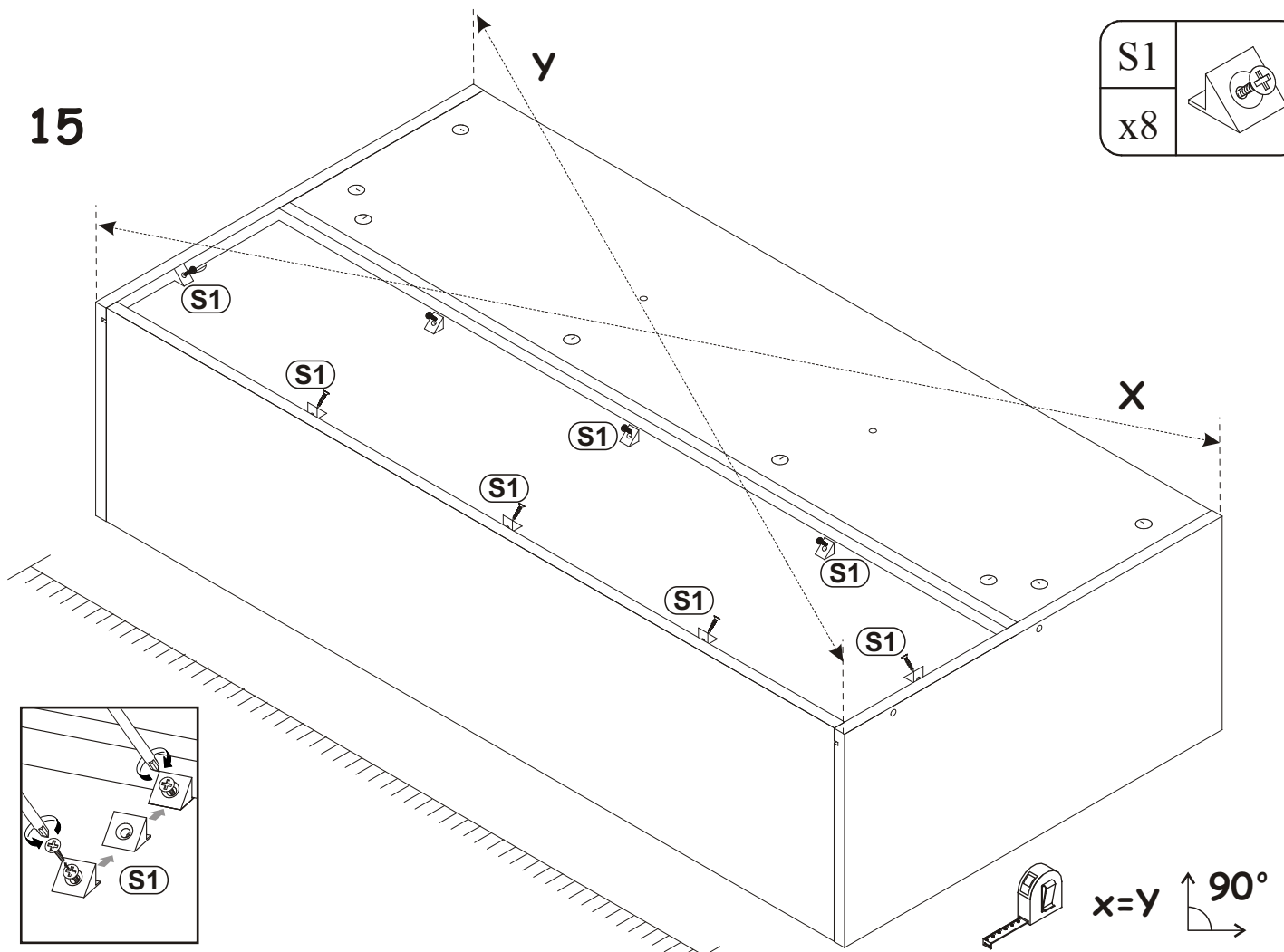


14

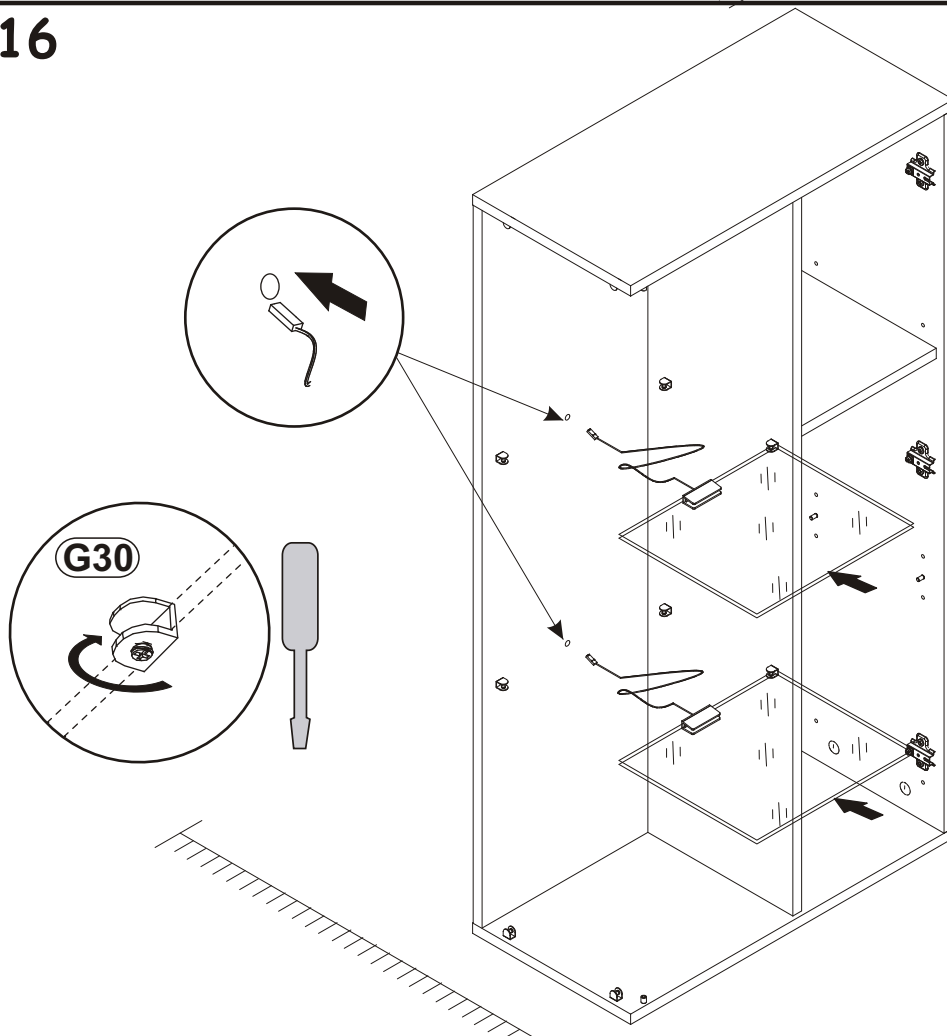


15

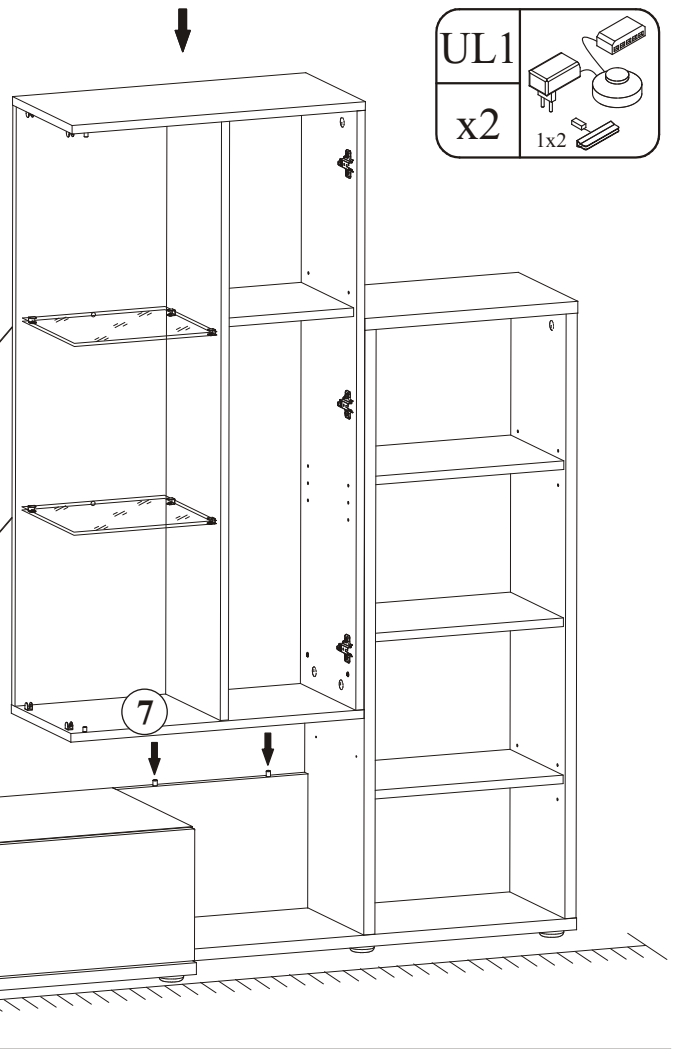
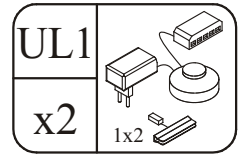
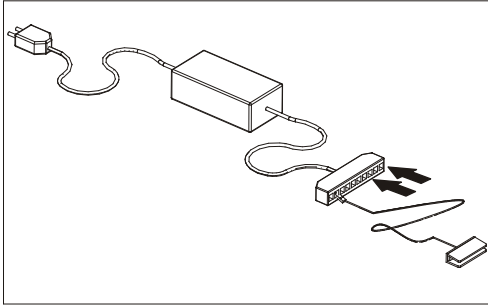
S1	
x8	



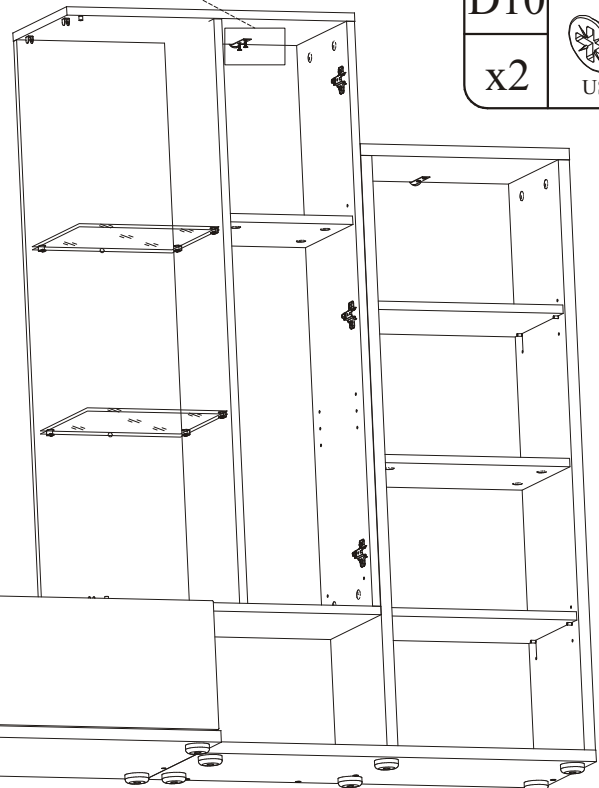
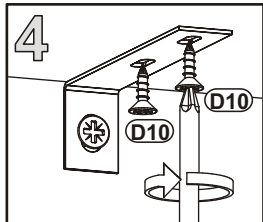
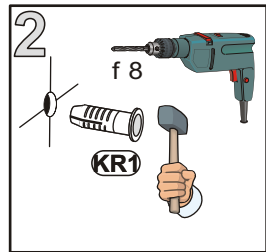
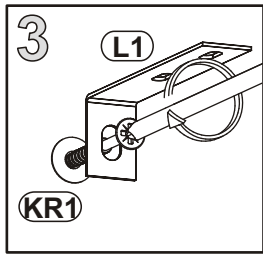
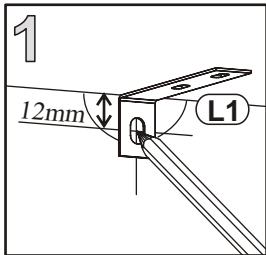
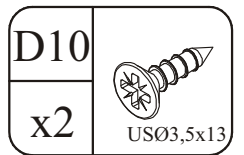
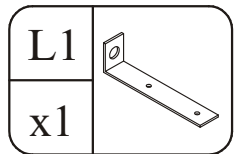
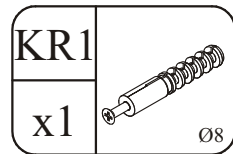
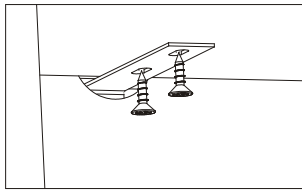
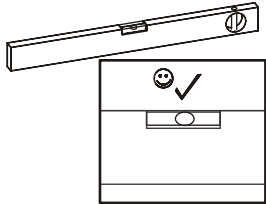
16



17

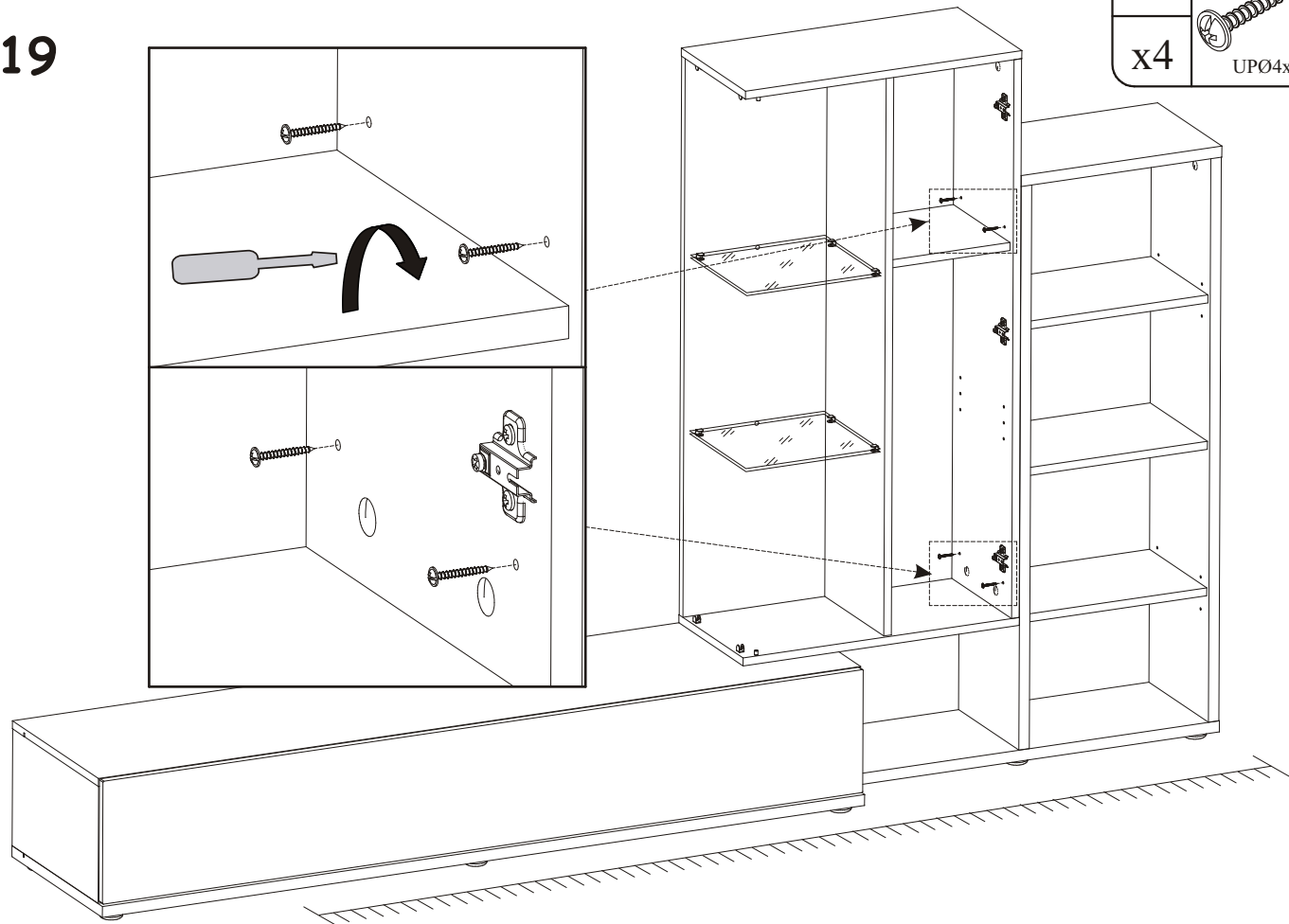


18

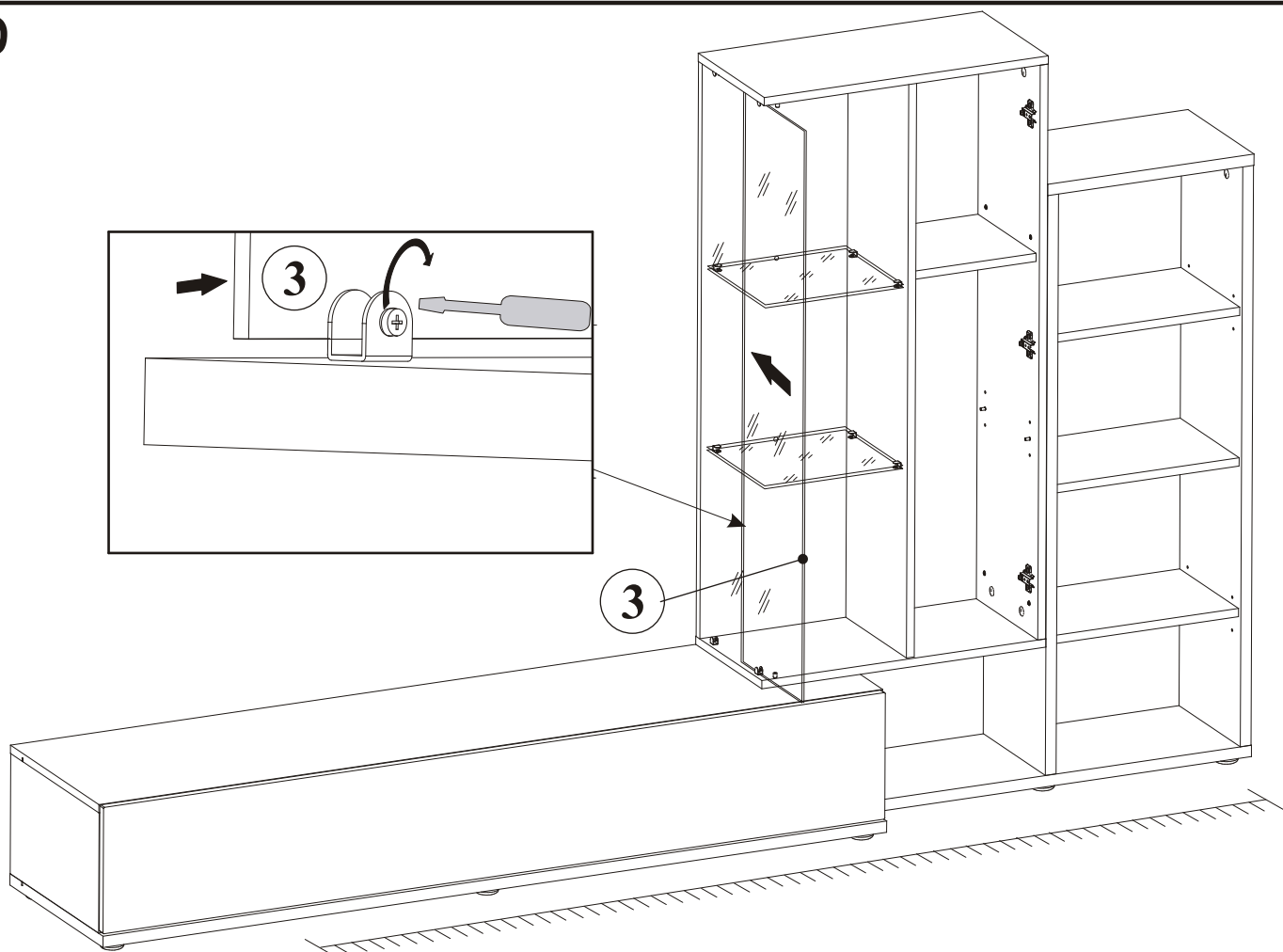


19

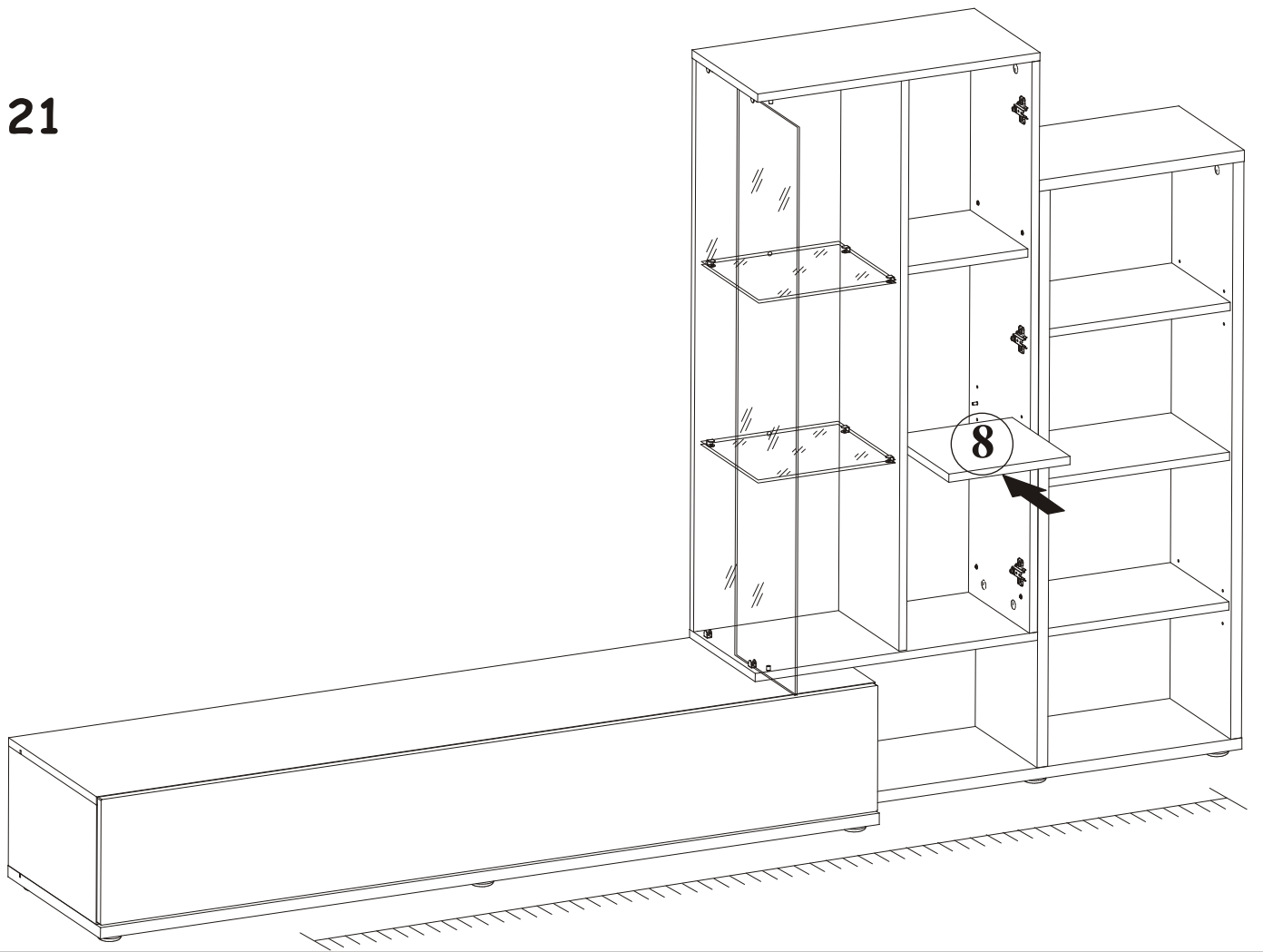
UP6
x4
UPØ4x30



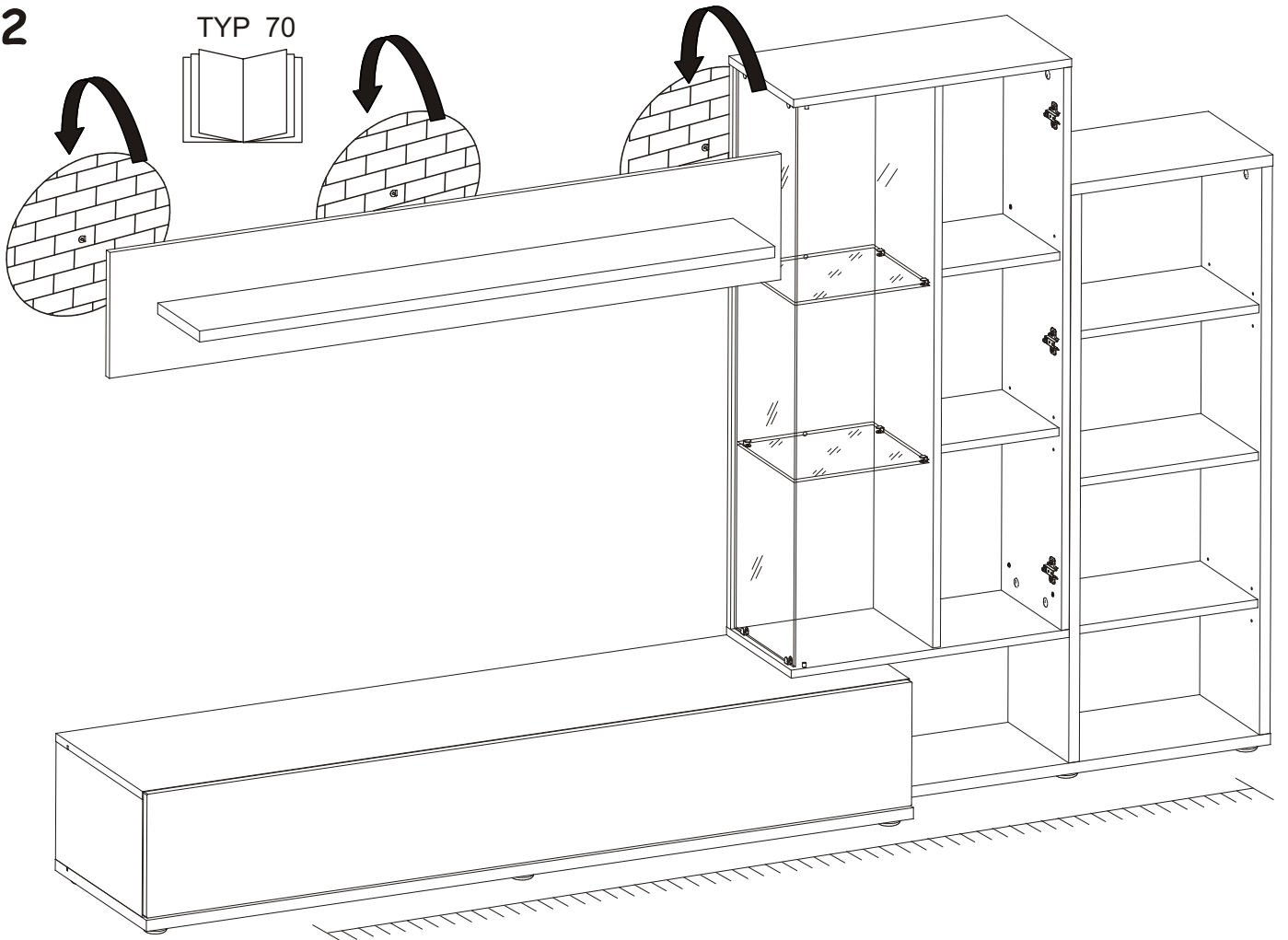
20



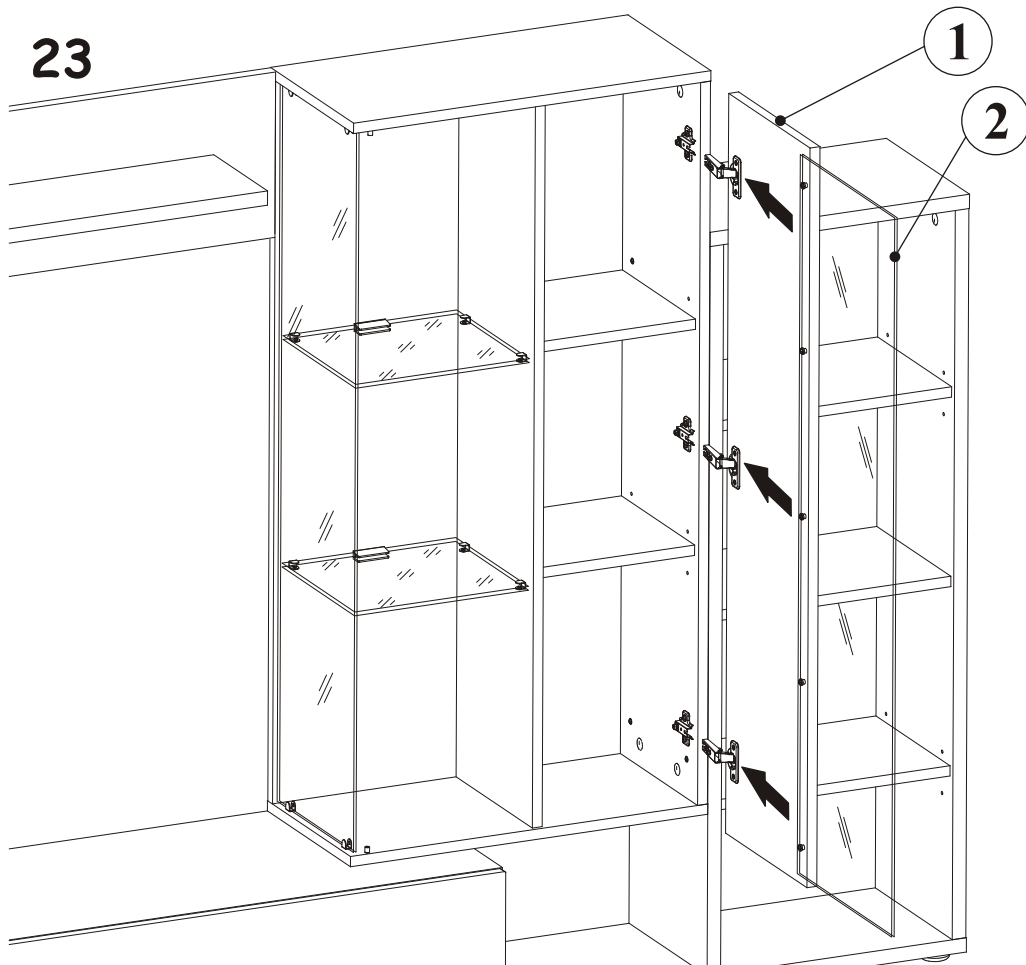
21



22



23



24

