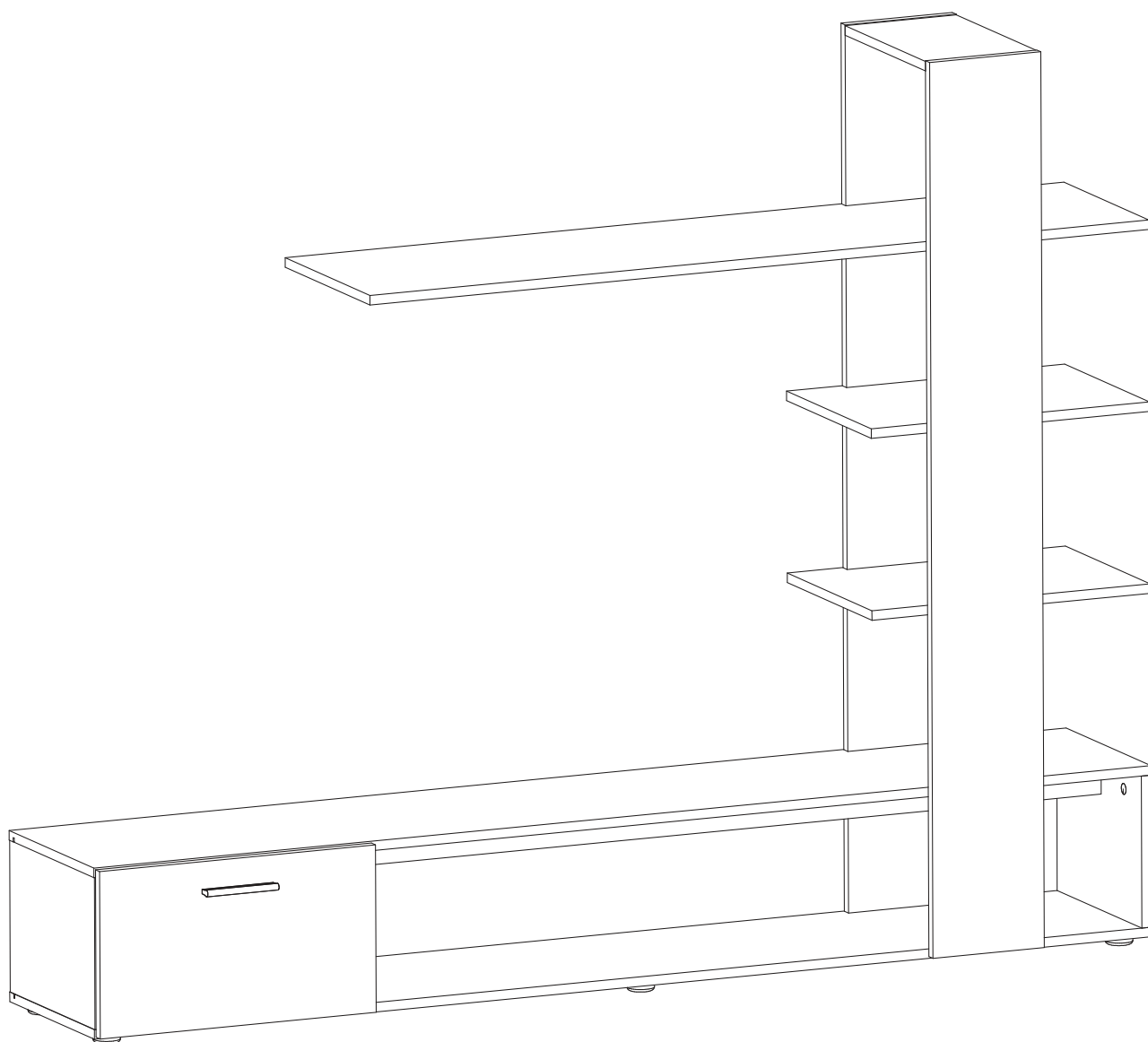


KUMO



RAVENNA No 1

GR: ΣΗΜΑΝΤΙΚΕΣ ΠΛΗΡΟΦΟΡΙΕΣ!

Διαβάστε προσεκτικά ολόκληρο το εγχειρίδιο πριν από την συναρμολόγηση ή/και την χρήση του προϊόντος. Ακολουθήστε προσεκτικά τις οδηγίες του εγχειριδίου και κρατήστε τις για μελλοντική αναφορά.

GB: IMPORTANT INFORMATION!

Please read the entire manual carefully before starting to assemble and/or using this product. Follow the manual thoroughly and keep it for further reference.

SE: VIKTIG INFORMATION!

Läs bruksanvisningen i sin helhet innan du börjar att montera och/eller använda produkten. Följ bruksanvisningen noggrant och spara den för framtida referens.

NO: VIKTIG INFORMASJON!

Les hele bruksanvisningen nøye før du begynner å montere og/eller bruke dette produktet. Følg bruksanvisningen nøye, og ta vare på den for fremtidig bruk.

FI: TÄRKEITÄ TIETOJA

Lue käyttöohjeet kokonaan ennen tämän tuotteen kokoamista ja/tai käyttöä. Noudata käyttöohjeita tarkasti ja säilytä ne myöhempää tarvetta varten.

PL: WAŻNE INFORMACJE.

Przed użyciem produktu należy dokładnie zapoznać się ze wskazówkami bezpieczeństwa. Należy zapoznać się z instrukcją obsługi i zachować ją do użytku w przyszłości.

CZ: DŮLEŽITÉ INFORMACE!

Před sestavením nebo použitím výrobku si pečlivě přečtěte celý návod. Dodržujte důsledně uvedené pokyny a návod uschovejte, aby byl k dispozici v případě potřeby.

HU: FONTOS INFORMÁCIÓ

A termék összeszerelésének vagy használatának megkezdése előtt figyelmesen olvassa el a teljes útmutatót. Őrizze meg az útmutatót, és gondosan tartsa be a benne foglaltakat.

SK: DÔLEŽITÉ INFORMÁCIE!

Predtým ako začnete s montážou a/alebo používaním tohto produktu si pozorne prečítajte celý návod. Návod dôsledne dodržiavajte a ponechajte si ho pre použitie v budúcnosti.

NL: BELANGRIJKE INFORMATIE!

Lees de volledige handleiding zorgvuldig door voordat u dit product monteert en/of gebruikt. Volg de handleiding zorgvuldig en bewaar deze voor toekomstig gebruik.

SI: POMEMBNE INFORMACIJE!

Pred montažo/uporabo izdelka pozorno preberite ta navodila za uporabo. Upoštevajte navodila in jih shranite, saj jih boste morda še potrebovali.

RU: ВАЖНАЯ ИНФОРМАЦИЯ!

Внимательно и полностью прочитайте это руководство, прежде чем приступать к сборке или использованию этого изделия. Следуйте всем инструкциям этого руководства и сохраните его на будущее для справки.

HR: VAŽNE OBAVIJESTI!

Molimo Vas pažljivo pročitajte upute za uporabu prije sastavljanja i/ili korištenja ovog proizvoda. Strogo se pridržavajte uputa i sačuvajte ih za buduće potrebe.

BA: VAŽNE INFORMACIJE!

Prije sklapanja i/ili korištenja ovog proizvoda, pažljivo pročitajte cijeli priručnik. Pažljivo se pridržavajte uputstava u priručniku i sačuvajte ga za buduću upotrebu.

CN: 重要信息!

组装和/或使用本产品之前请通读该手册。请严格遵循手册说明,保留手册供日后参考。

RS: VAŽNE INFORMACIJE!

Pažljivo pročitajte kompletan priručnik pre nego što počnete da sklapate i/ili koristite ovaj proizvod. Detaljno sledite priručnik i sačuvajte ga za kasniju upotrebu.

UA: ВАЖЛИВА ІНФОРМАЦІЯ.

Уважно прочитайте весь посібник, перш ніж збирати та/чи використовувати цей продукт. Виконайте всі інструкції цього посібника та збережіть його для подальшого використання.

RO: INFORMAȚII IMPORTANTE

Citiți cu atenție întregul manual înainte de a începe să montați și/sau să utilizați acest produs. Urmați îndeaproape instrucțiunile din manual și păstrați-l pentru consultare ulterioară.

BG: ВАЖНА ИНФОРМАЦИЯ!

Моля, прочетете цялото ръководство внимателно, преди да започнете да сглобявате и /или използвате този продукт. Следвайте стриктно ръководството и го пазете за бъдещи справки.

DK: VIGTIG INFORMATION!

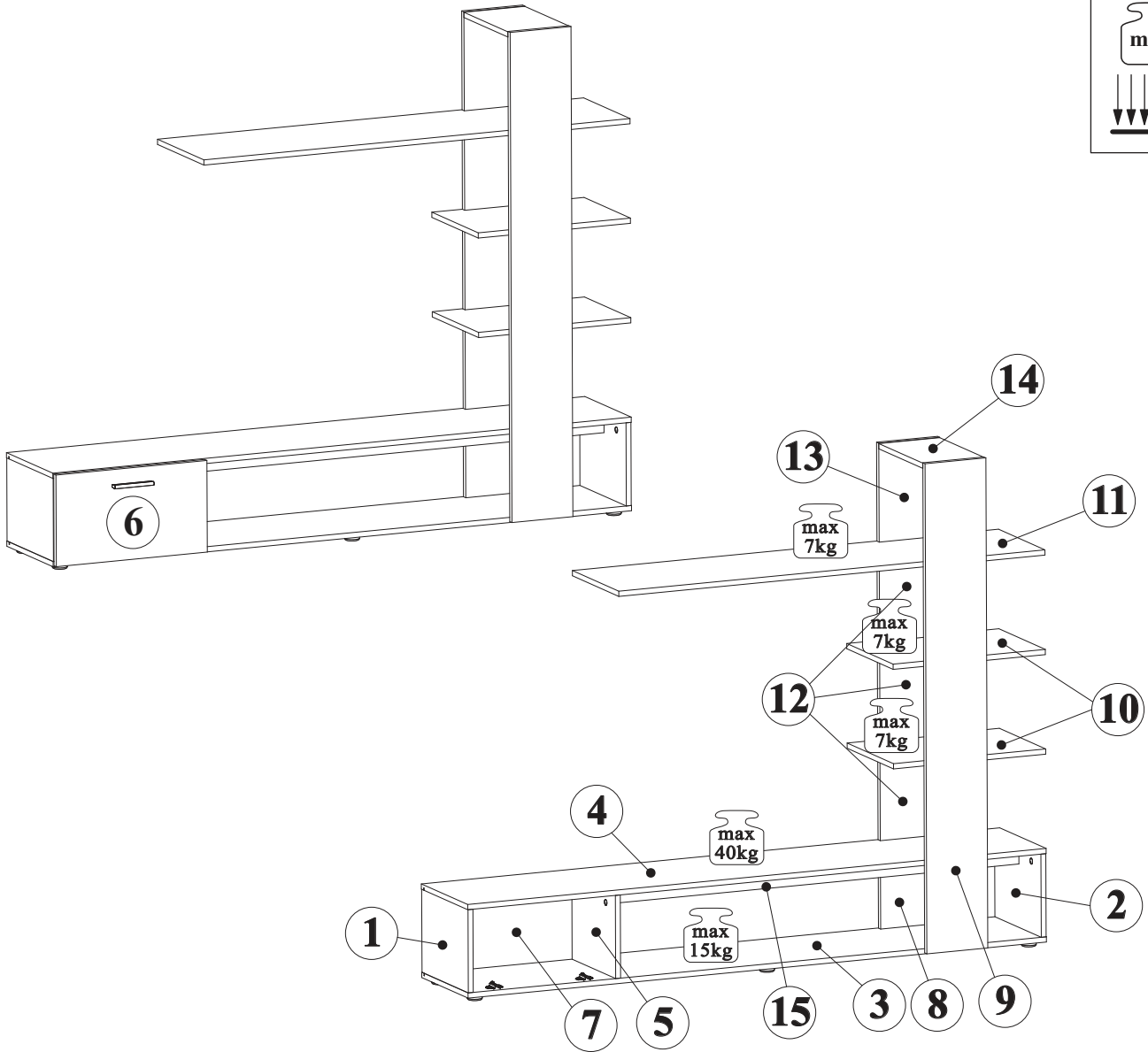
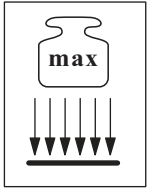
Læs hele manualen grundigt igennem før samling og/eller brug af dette produkt. Følg manualen nøje, og opbevar den til senere brug.

TR: ÖNEMLİ BİLGİLER!

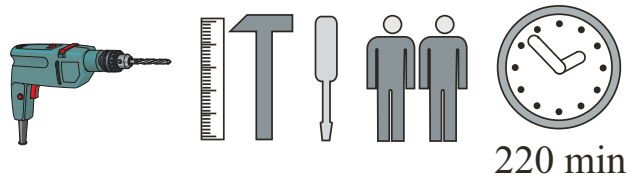
Bu ürünün montajını yapmaya başlamadan ve/veya ürünü kullanmadan önce lütfen kılavuzun tamamını dikkatlice okuyun. Kılavuzu adım adım izleyin ve daha sonra başvurmak üzere saklayın.

FR: INFORMATIONS IMPORTANTES

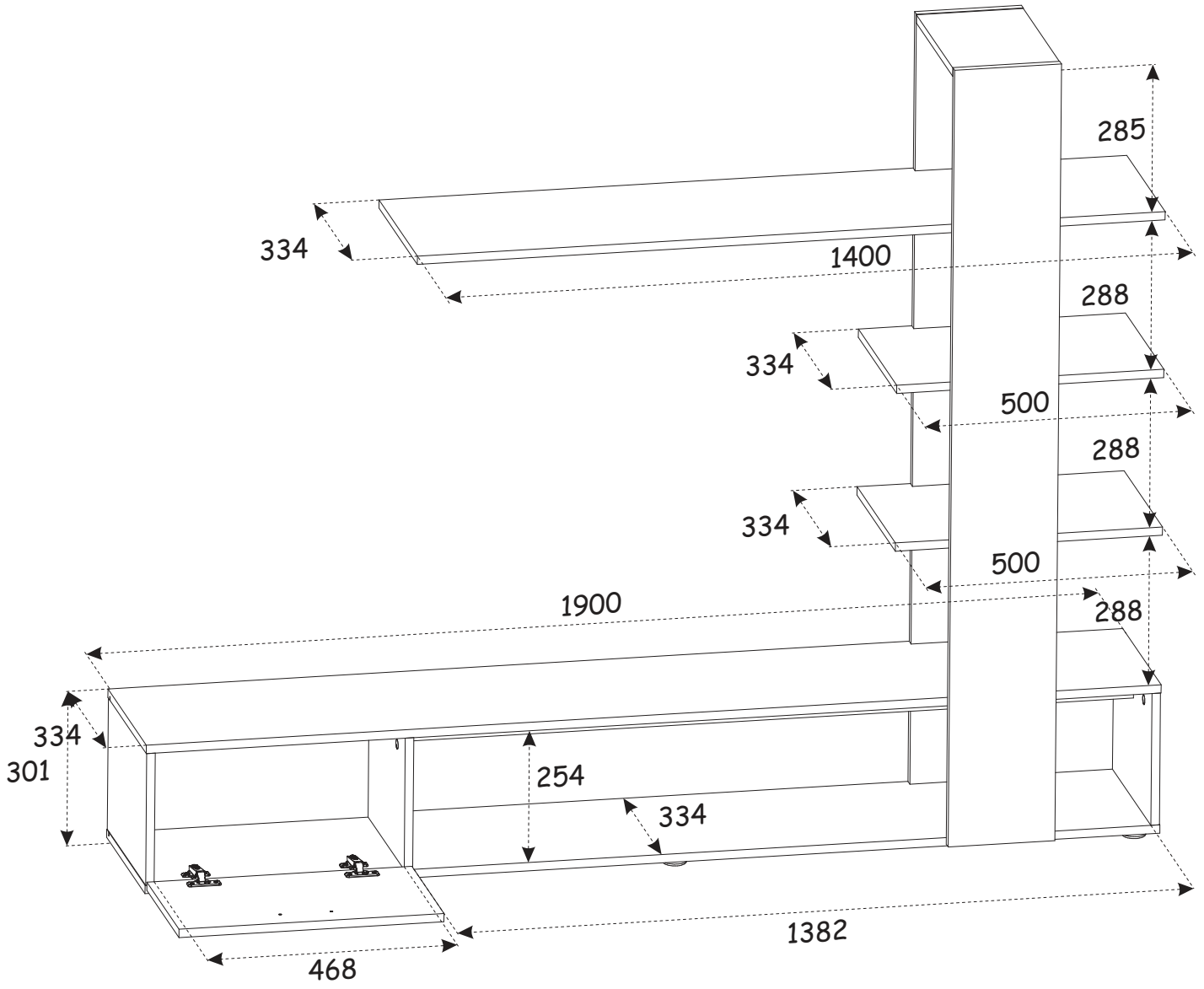
Veuillez lire attentivement l'ensemble du manuel avant de commencer à monter et/ou utiliser ce produit. Suivez rigoureusement le manuel et conservez-le pour toute consultation ultérieure.

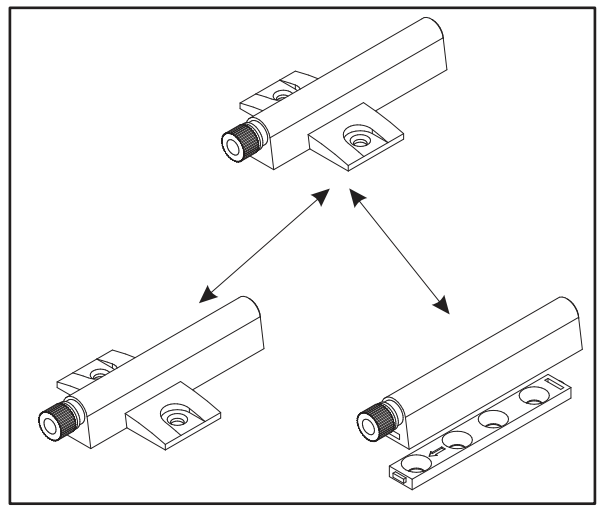
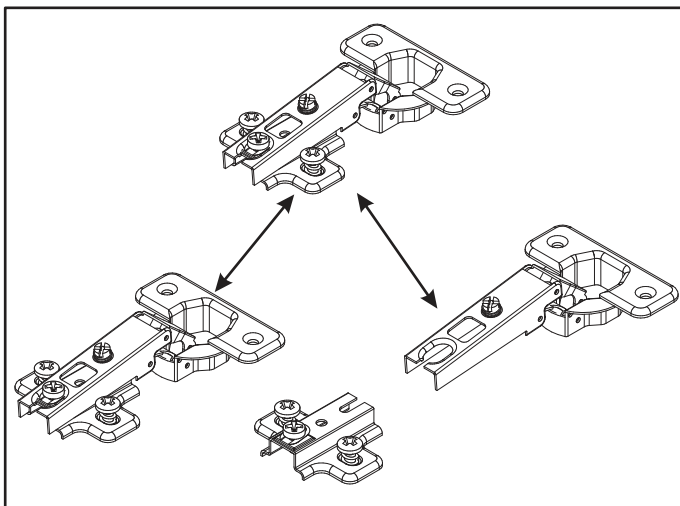
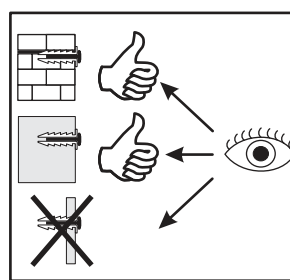
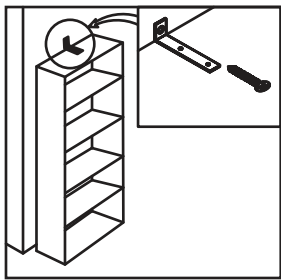
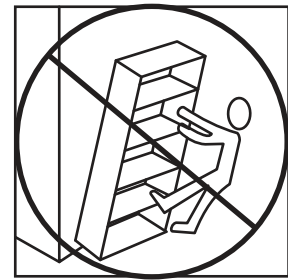
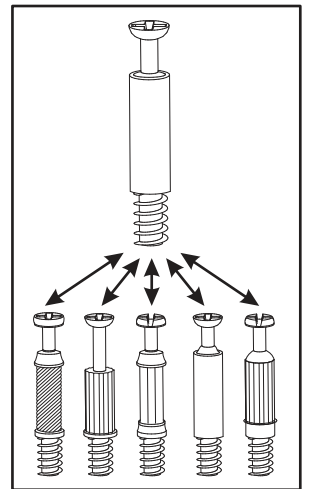
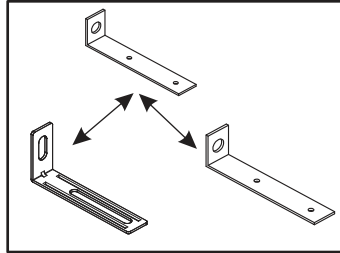
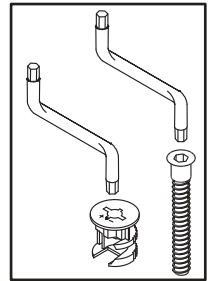
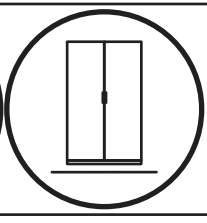
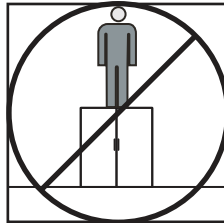
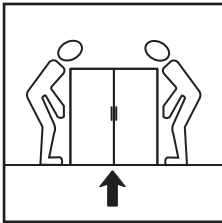
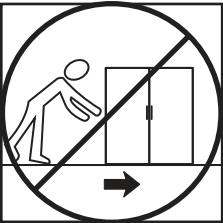
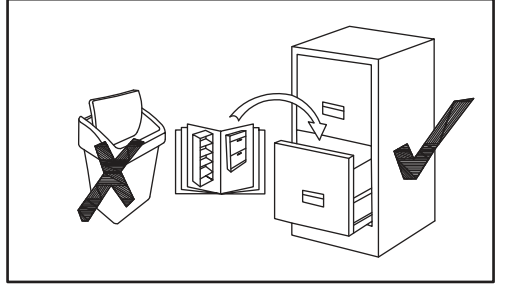
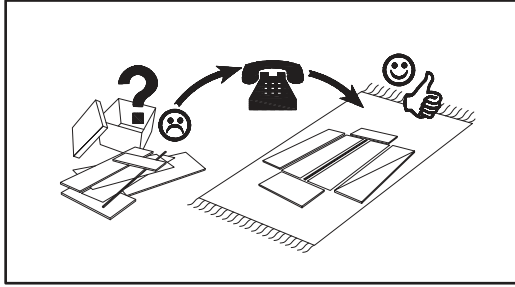
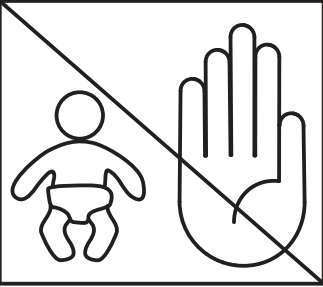
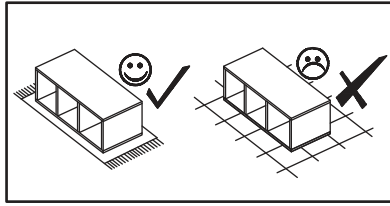
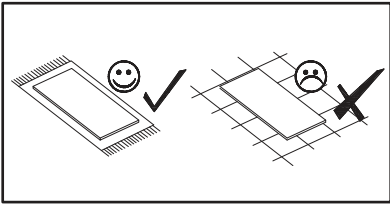
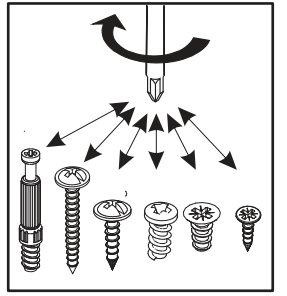


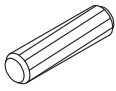


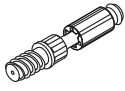
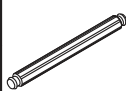
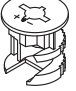

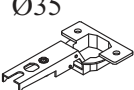
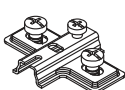
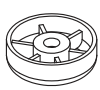

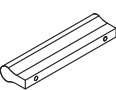


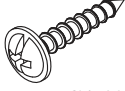

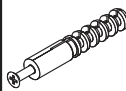
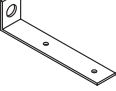

NO	Dim (mm)			Col.-No	Qty
1	254	334	16	1/1	1
2	254	334	16	1/1	1
3	1900	334	16	1/1	1
4	1900	334	16	1/1	1
5	254	334	16	1/1	1
6	496	280	16	1/1	1
7	480	266	3	1/1	1
8	254	200	16	1/1	1
9	1500	200	16	1/1	1
10	500	334	16	1/1	2
11	1400	334	16	1/1	1
12	288	200	16	1/1	3
13	302	200	16	1/1	1
14	317	200	16	1/1	1
15	1382	60	16	1/1	1

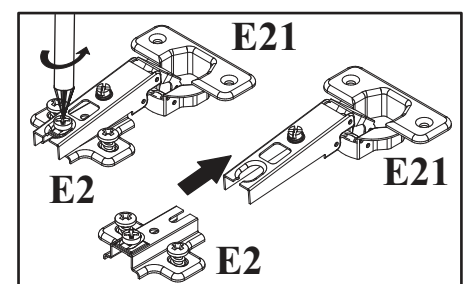
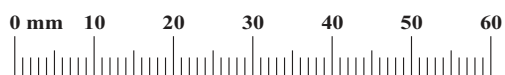


220 min

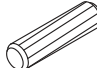


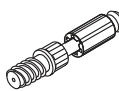



A1 x50	 Ø8x36	B11 x7	 Ø7x50	G4 x7		B4 x15		B6 x4	 Ø7x76	B5 x23	 Ø15x12
G5 x23		E21 x2	 Ø35	E2 x2	 H=0	I11 x8	 Ø45, h=15	S1 x6		KL x1	 L-128mm.
D10 x8	 USØ3,5x13	UP6 x2	 UPØ4x30	UP11 x8	 UPØ4x20	PP1 x2		KR1 x2	 Ø8	L1 x2	
G2 x1											

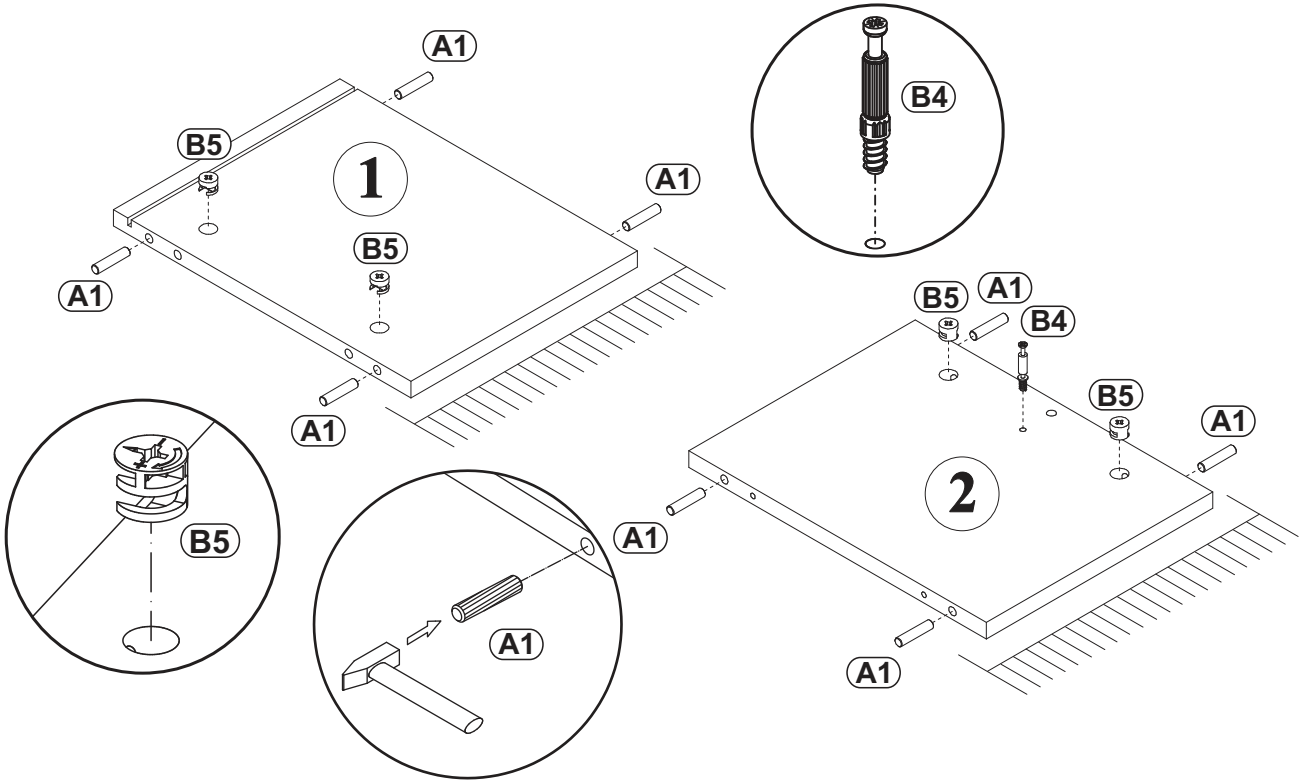


1

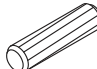
A1	
x8	∅8x36

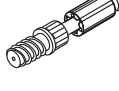
B4	
x1	


B5	
x4	∅15x12

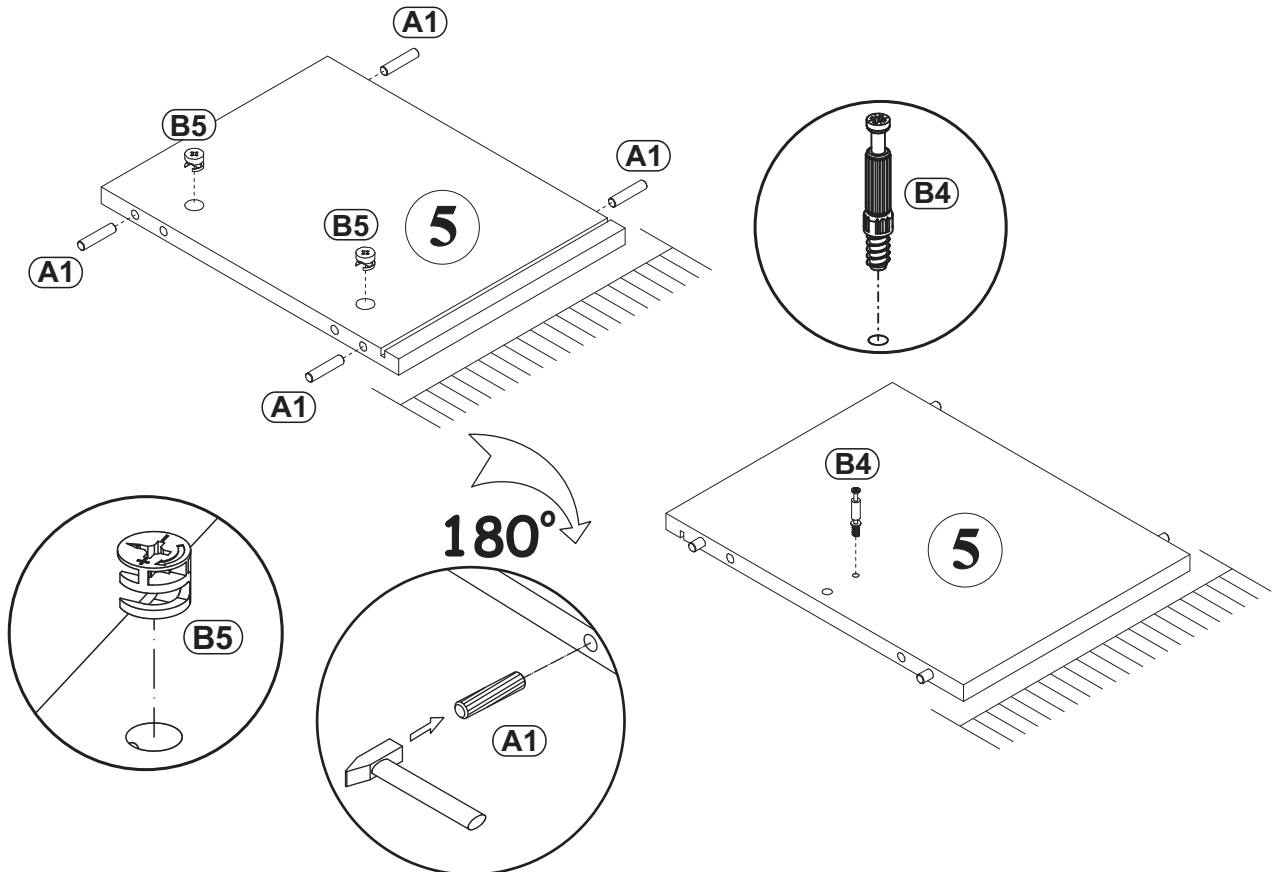


2

A1	
x4	∅8x36

B4	
x1	

B5	
x2	∅15x12



3

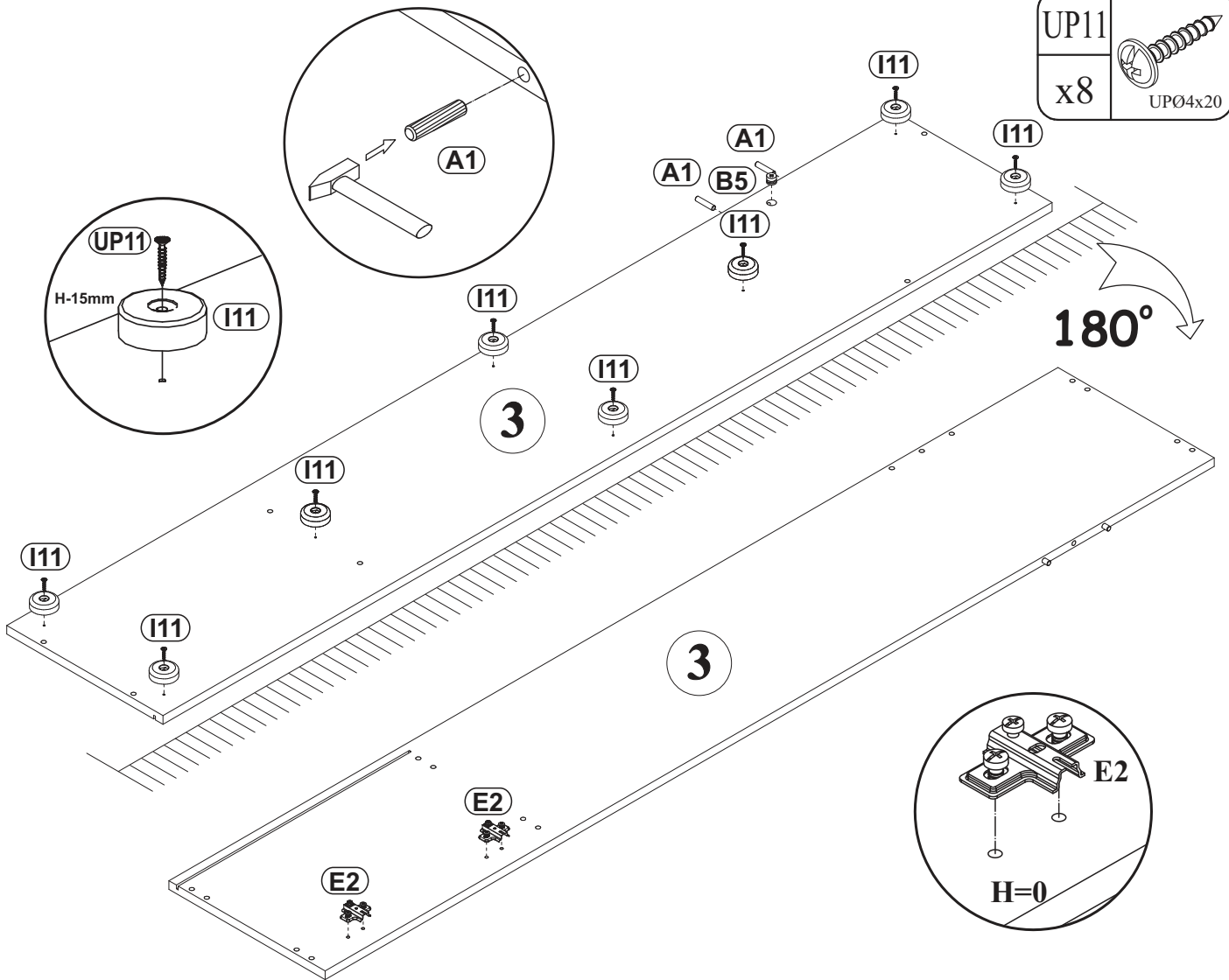
E2	
x2	H=0

A1	
x2	ø8x36

B5	
x1	Ø15x12

I11	
x8	Ø45, h=15

UP11	
x8	UPØ4x20

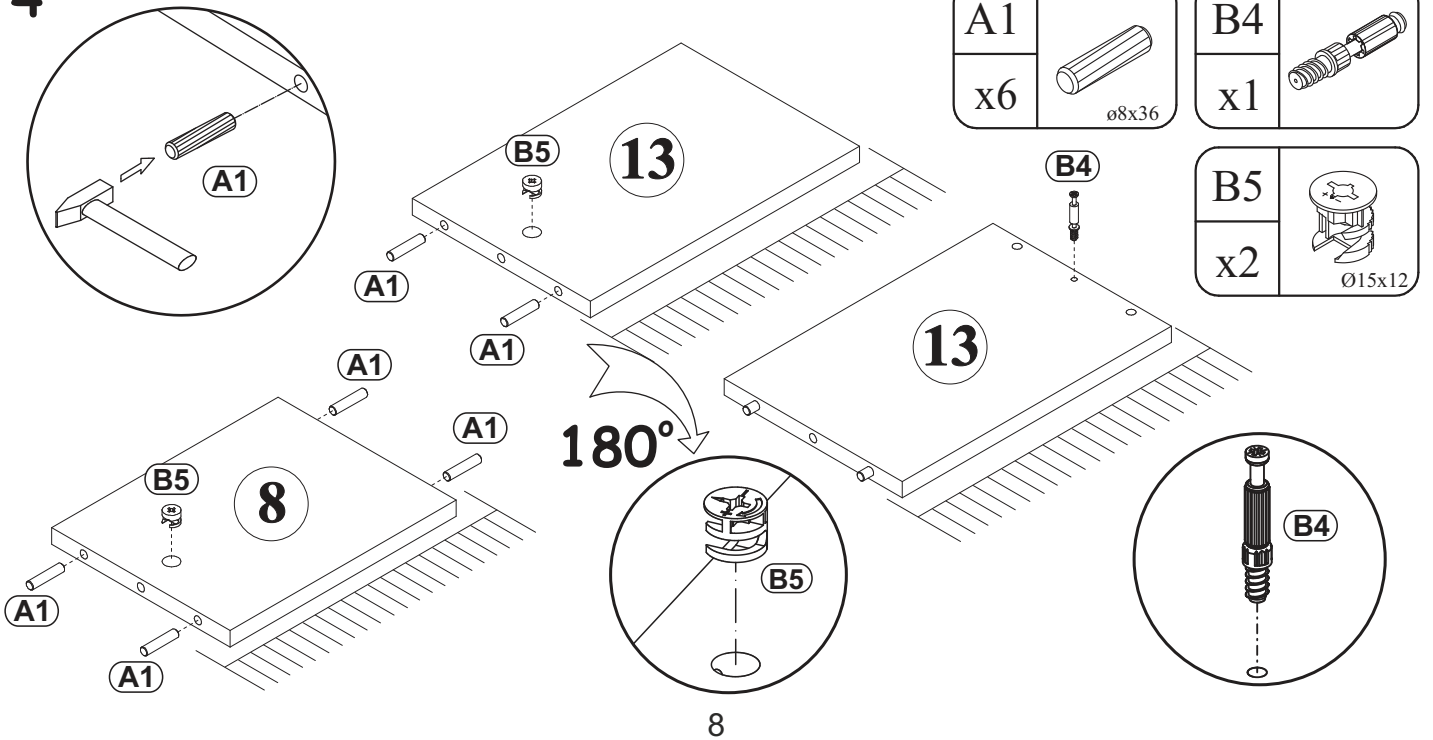


4

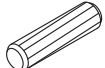
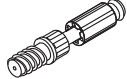
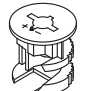
A1	
x6	ø8x36

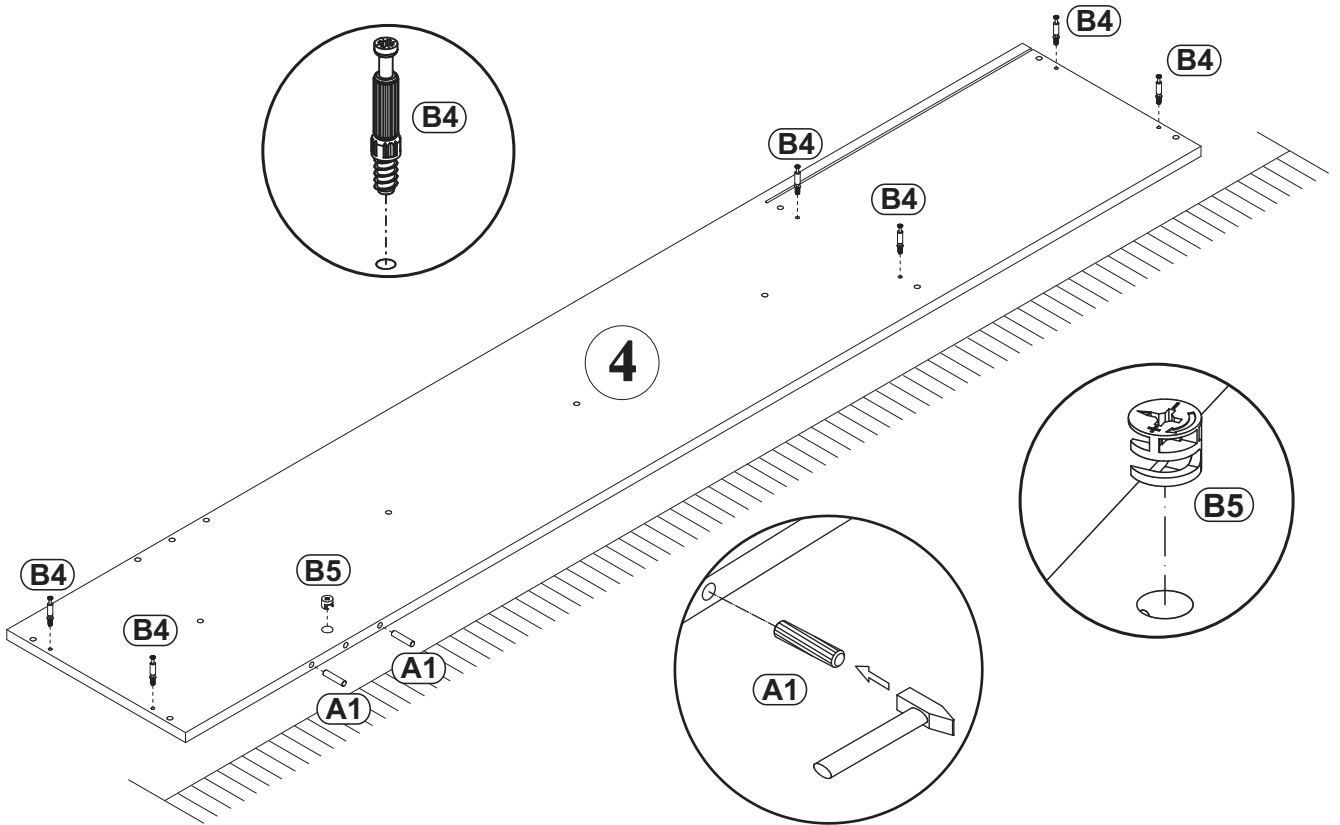
B4	
x1	

B5	
x2	Ø15x12

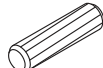



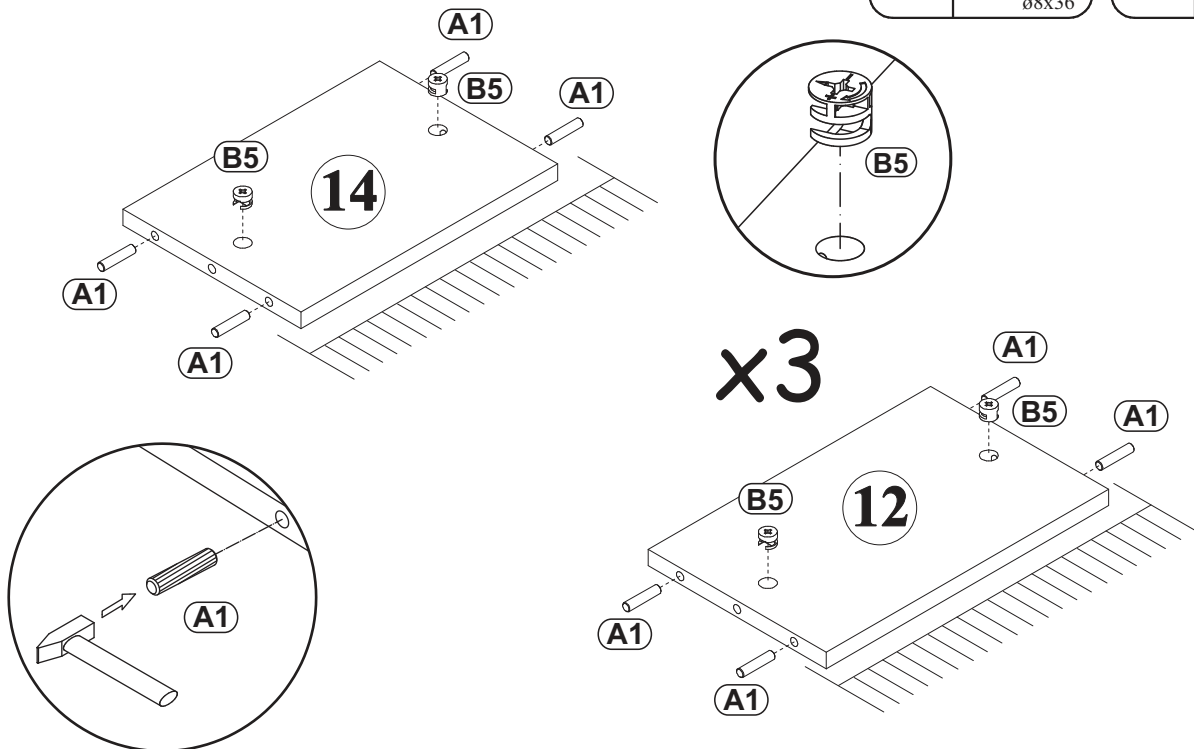
5

A1		B4		B5	
x2	∅8x36	x6		x1	∅15x12

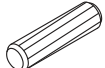


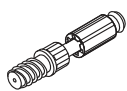
6


A1		B5	
x16	∅8x36	x8	∅15x12

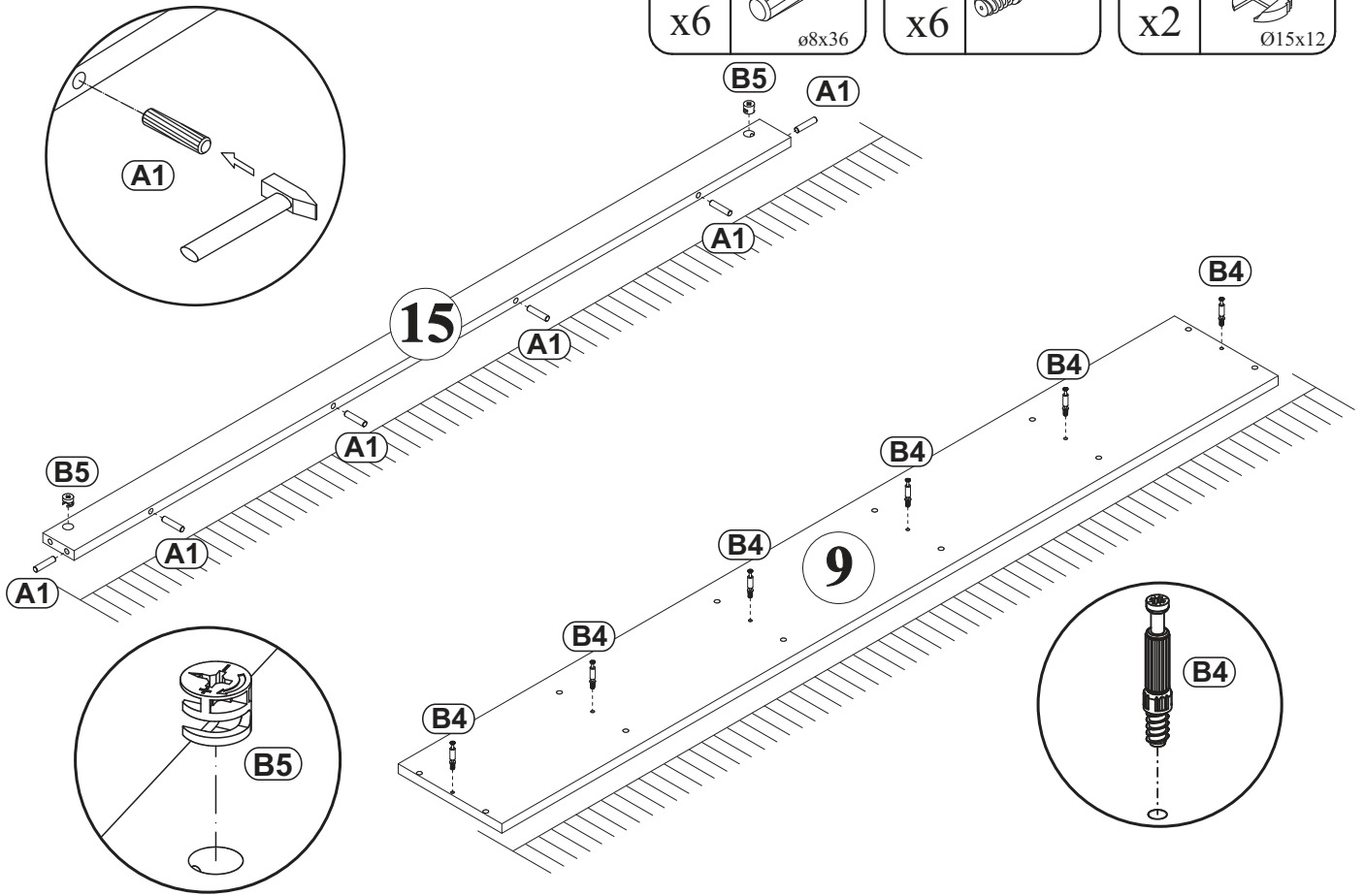


7

A1	
x6	∅8x36

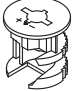
B4	
x6	

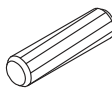
B5	
x2	∅15x12

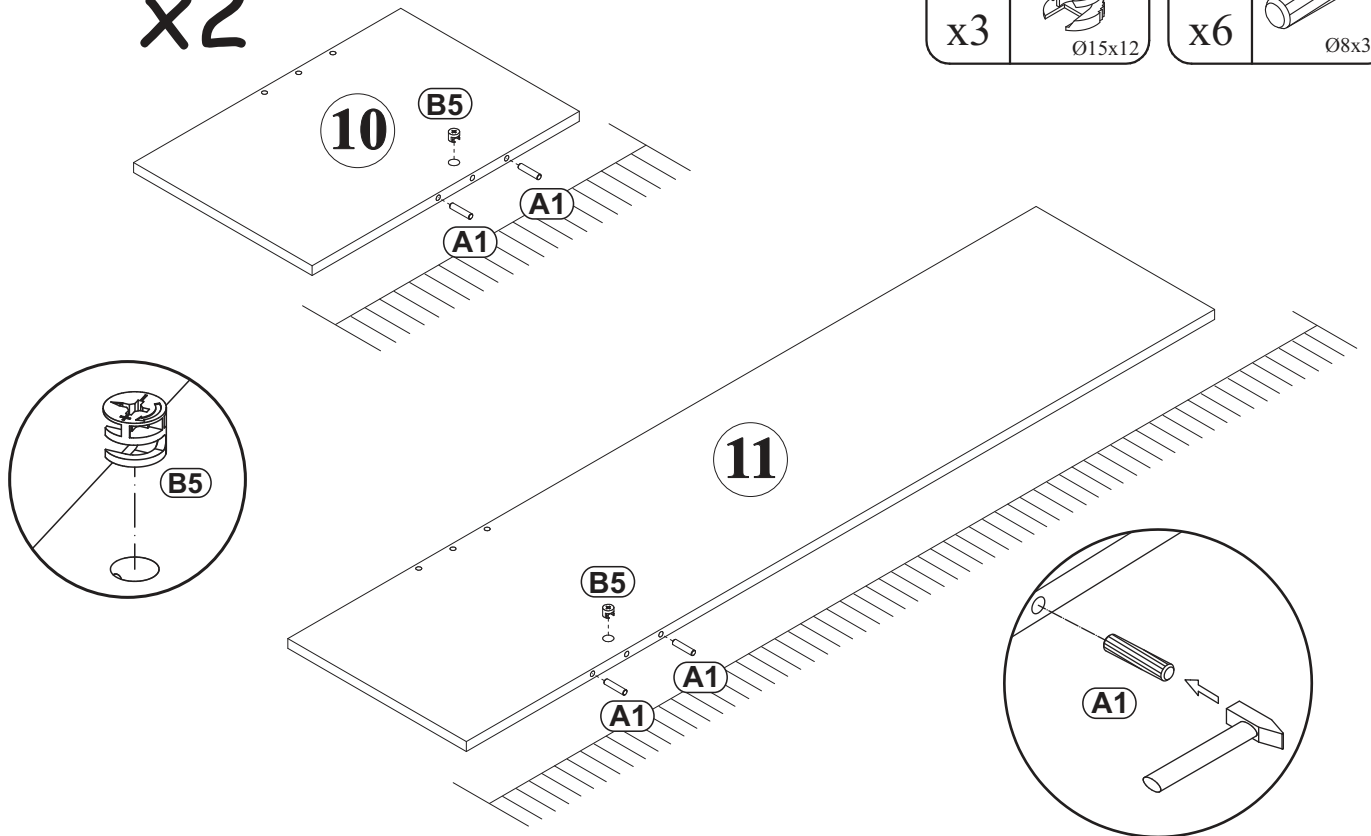


8

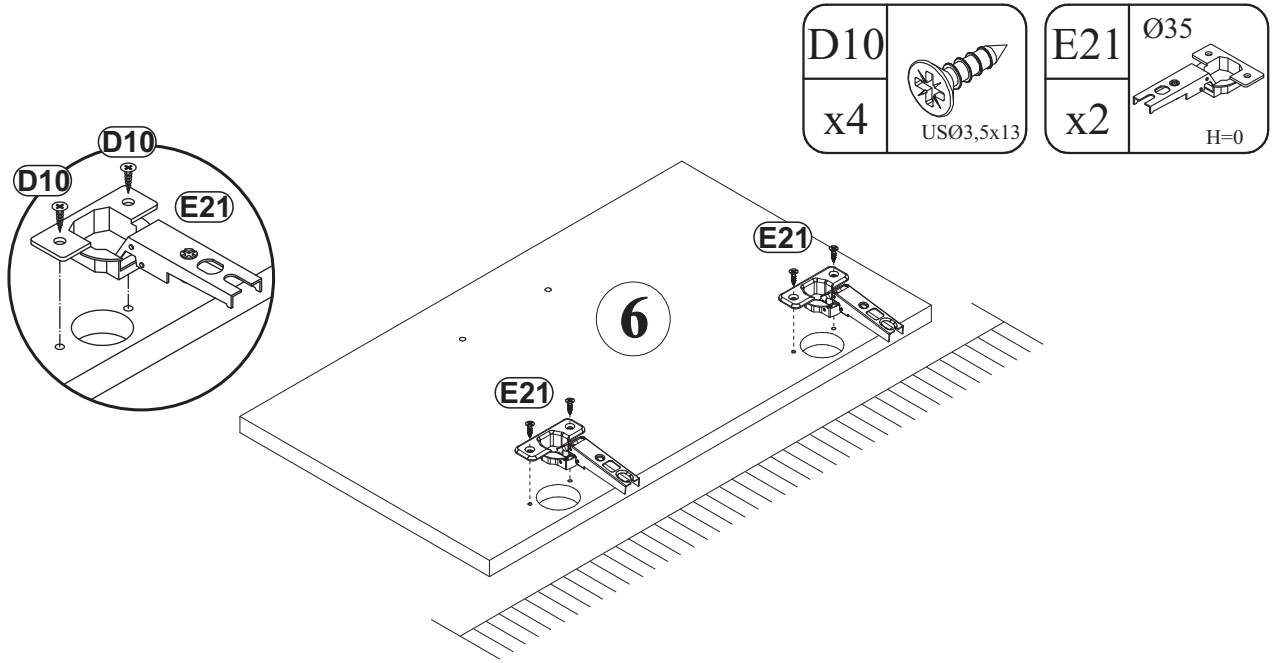
x2

B5	
x3	∅15x12

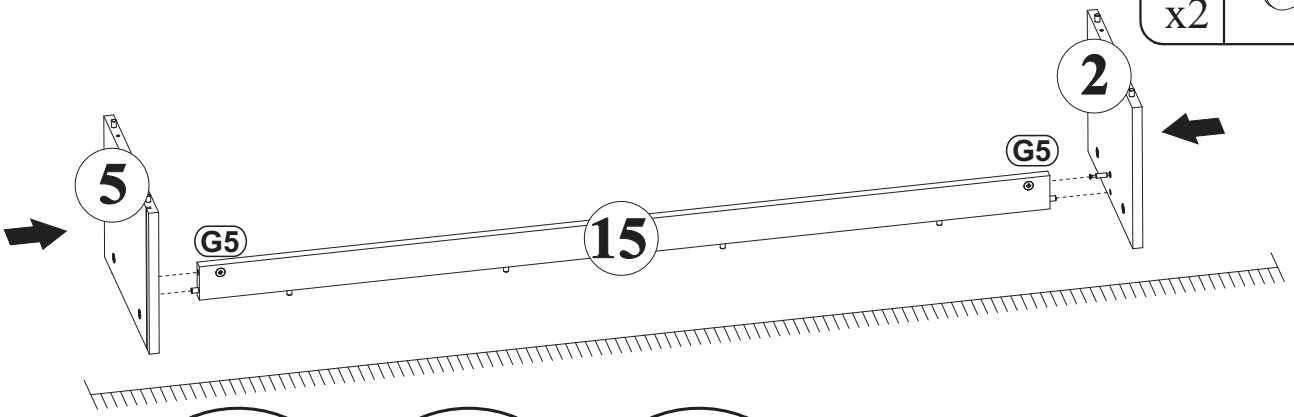
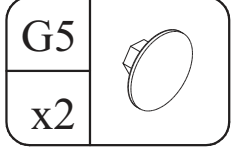
A1	
x6	∅8x36



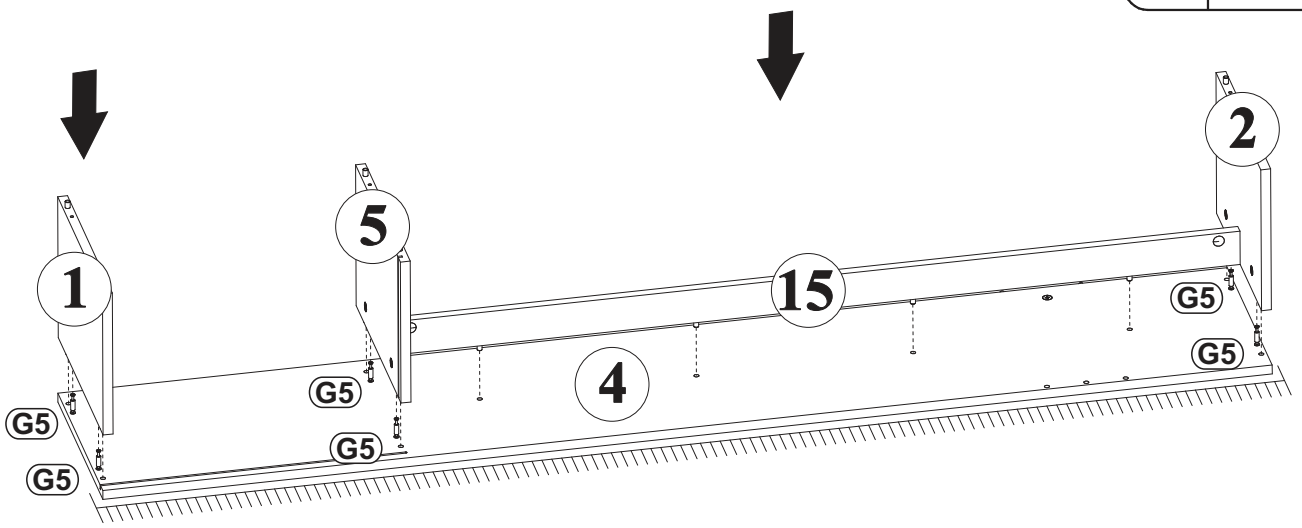
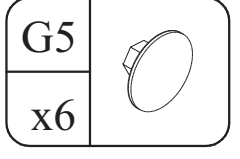
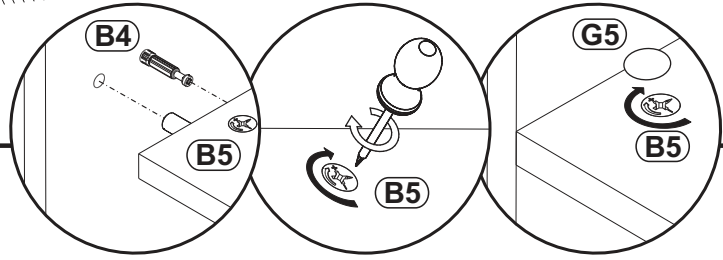
9



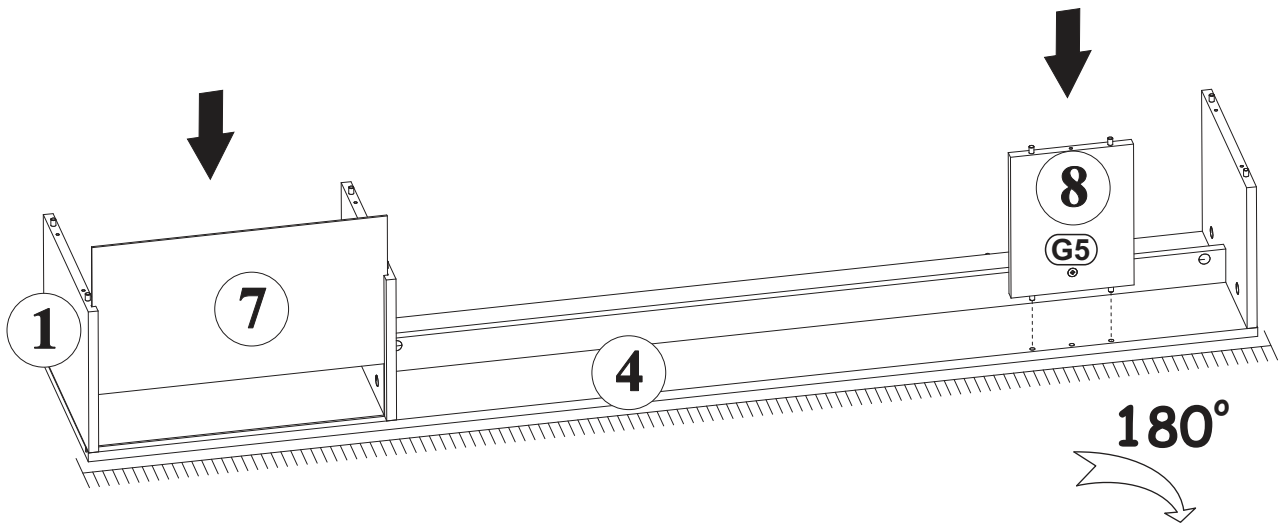
10



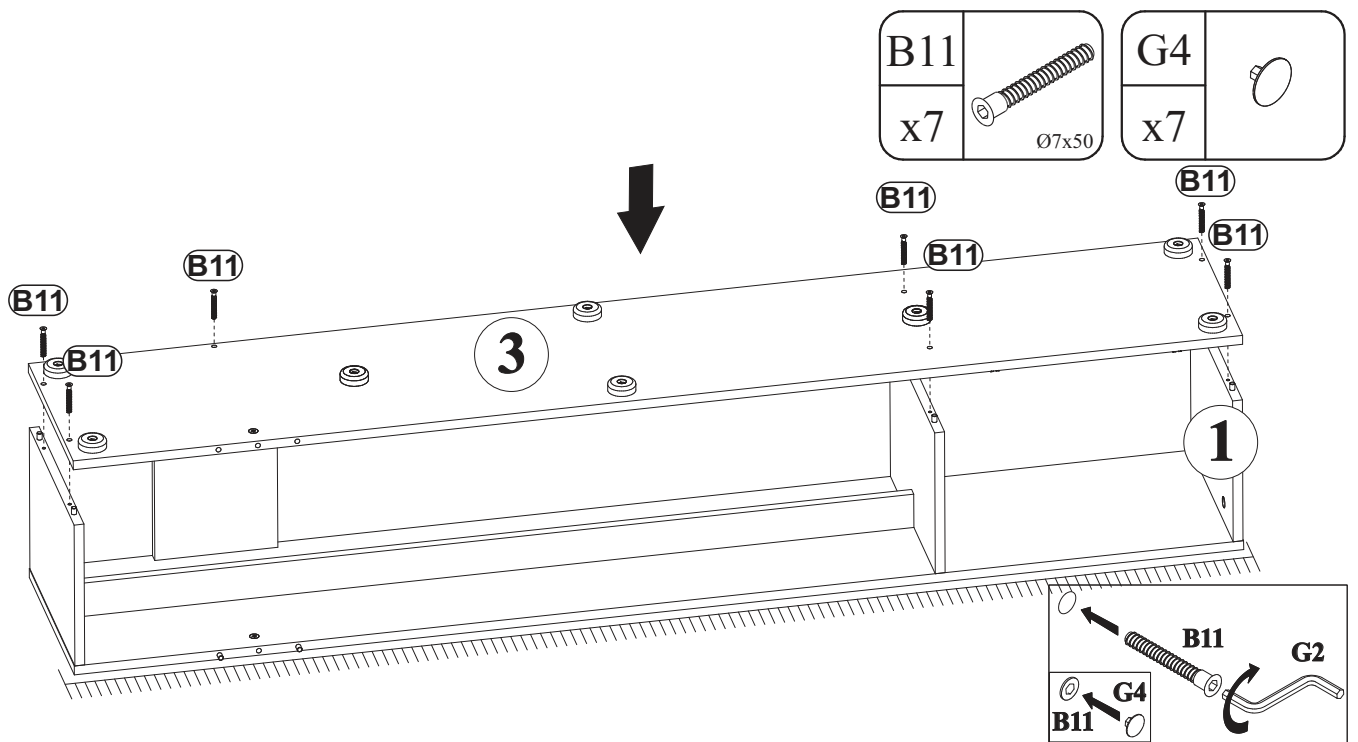
11



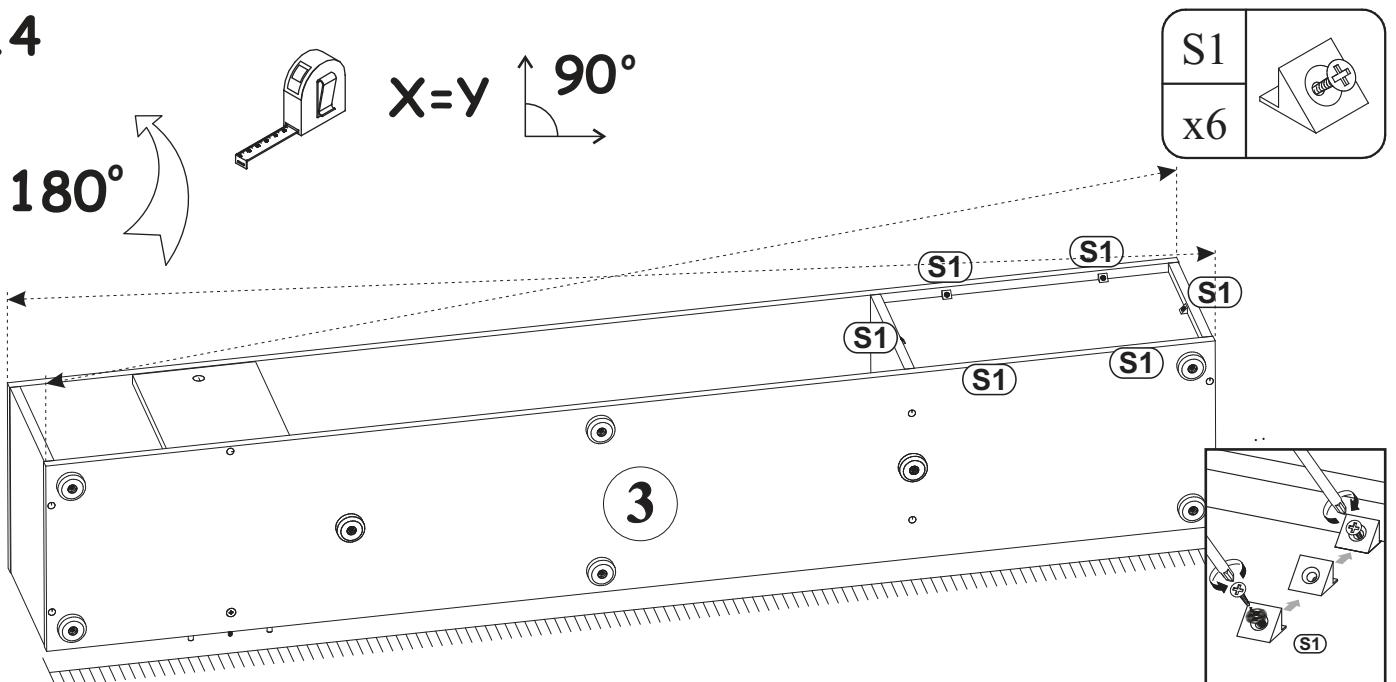
12





13

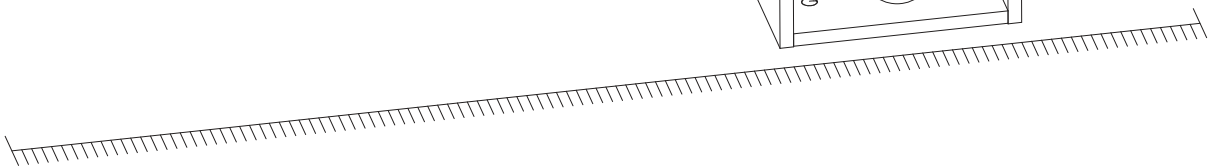
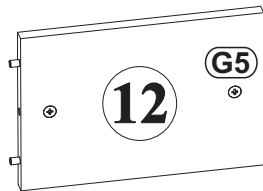
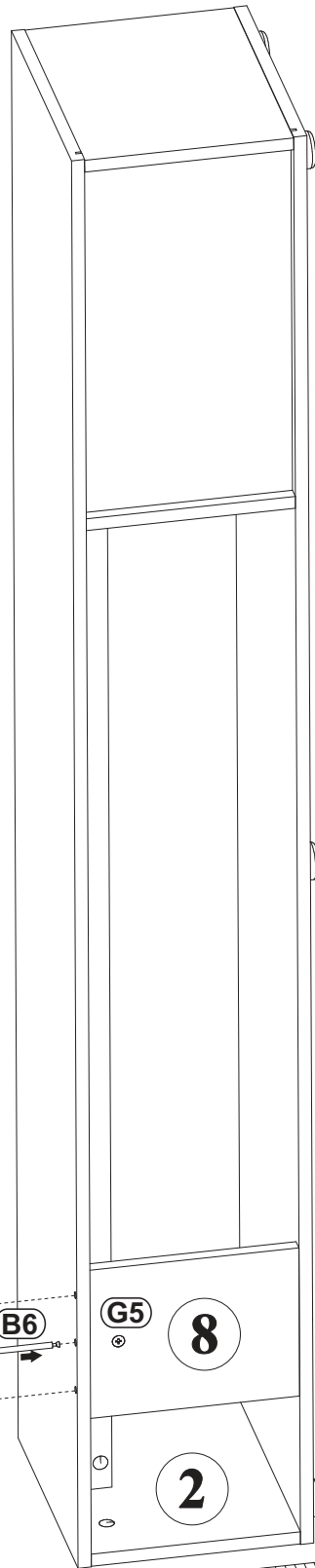
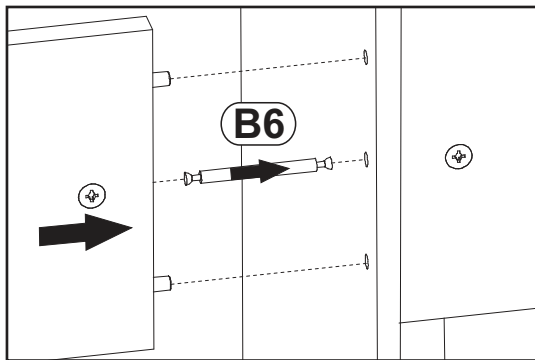
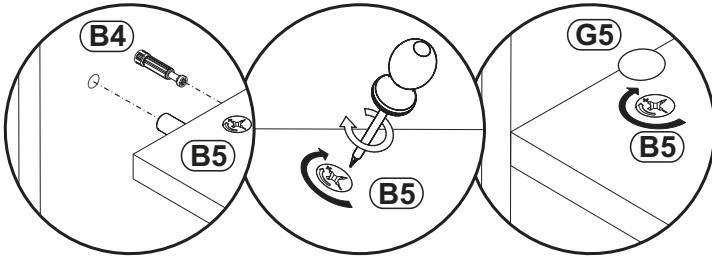


14





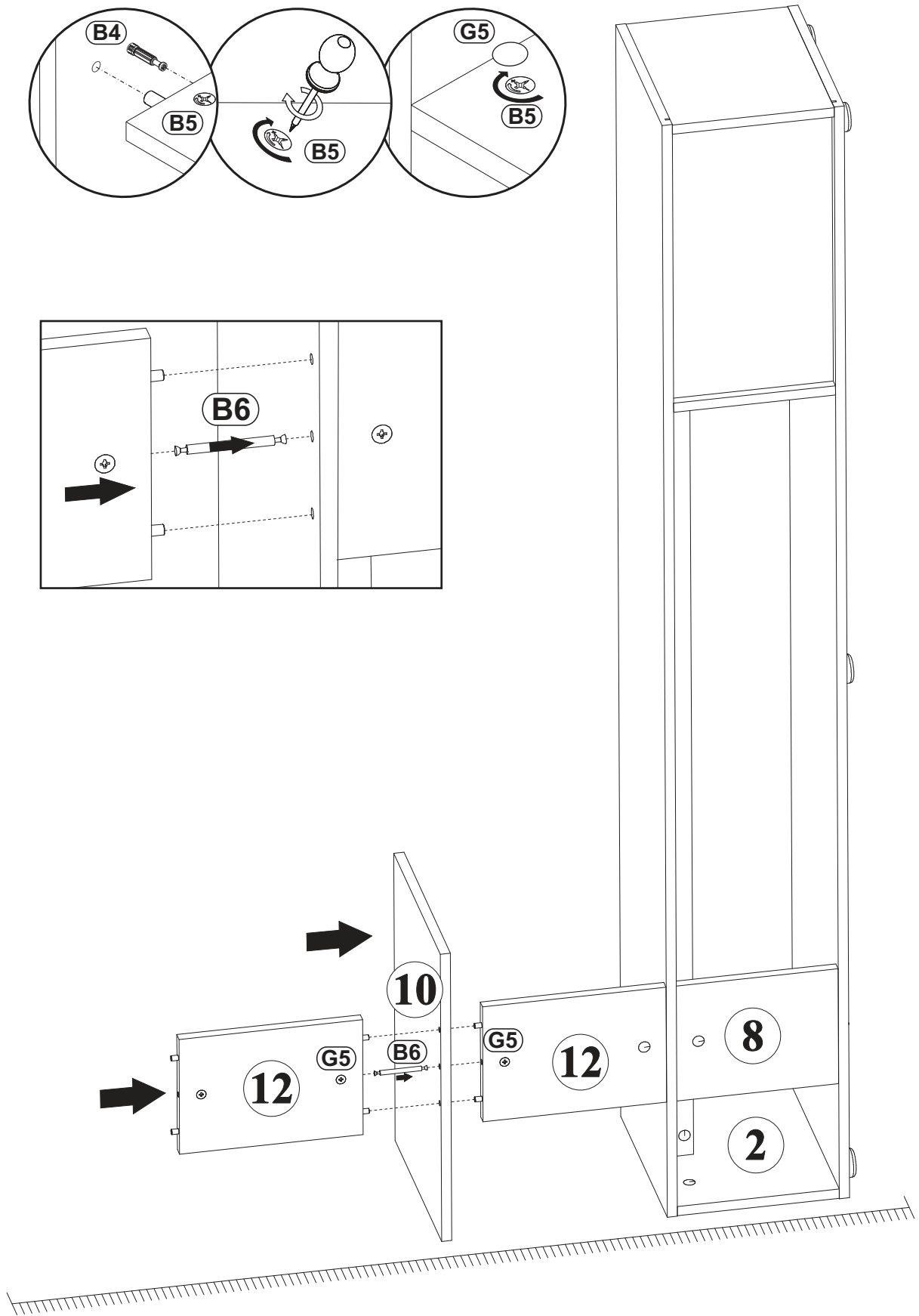
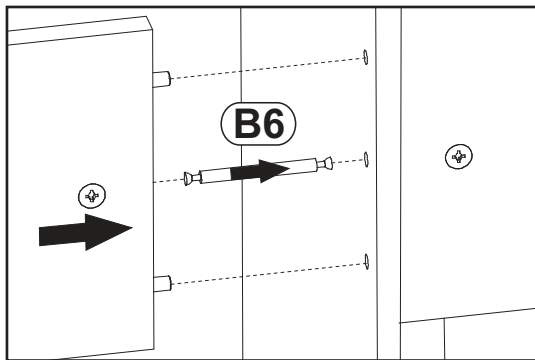
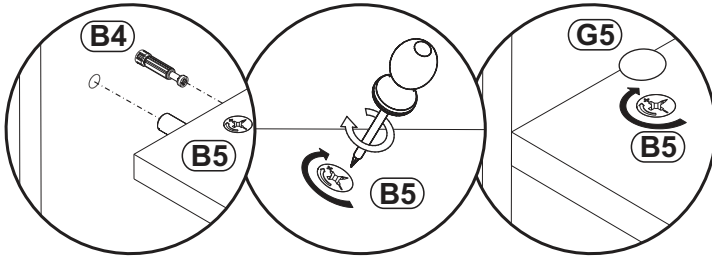
15

G5		B6	
x2		x1	Ø7x76





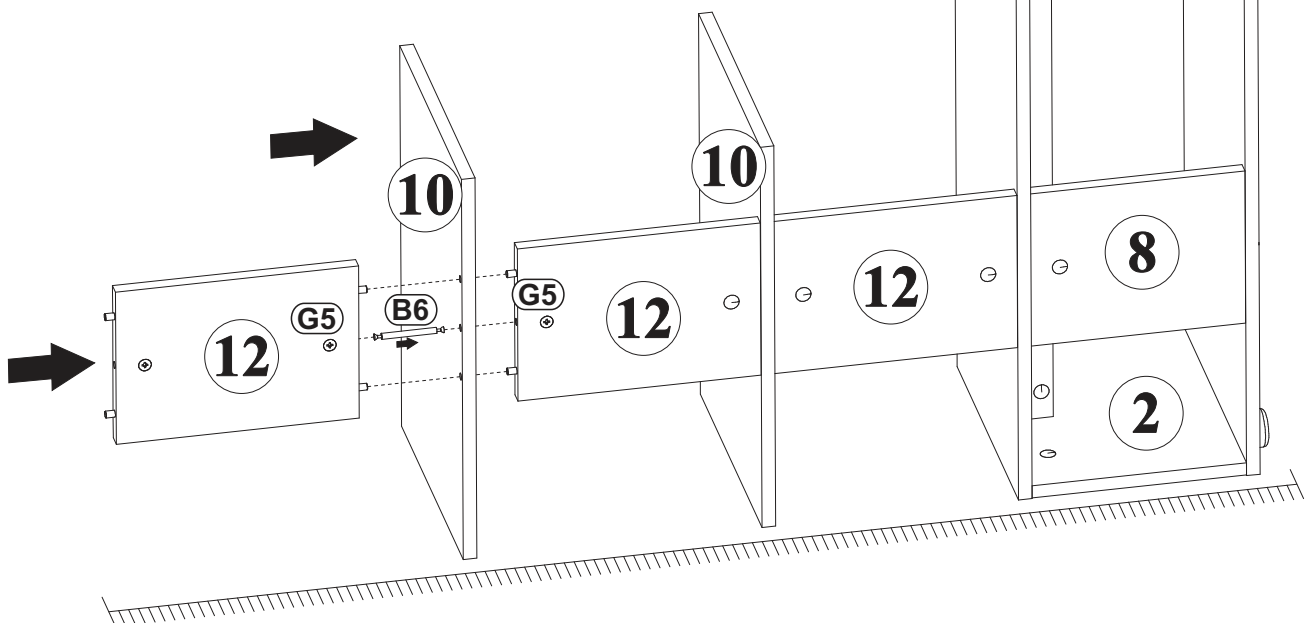
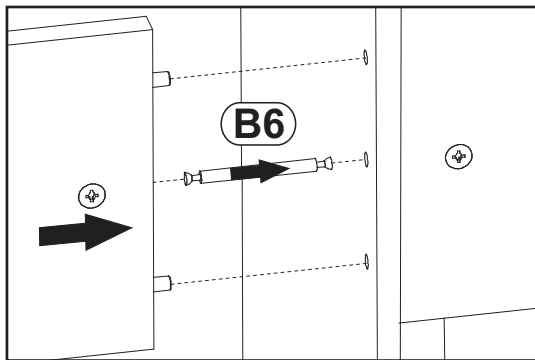
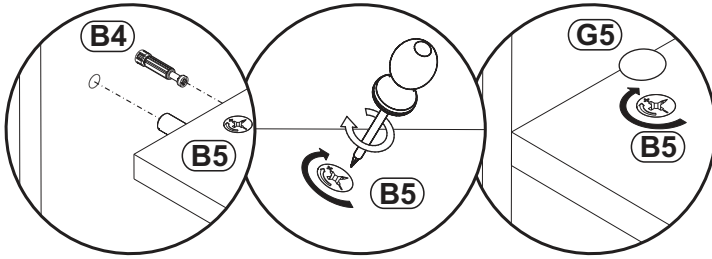
16

G5		B6	
x2		x1	Ø7x76

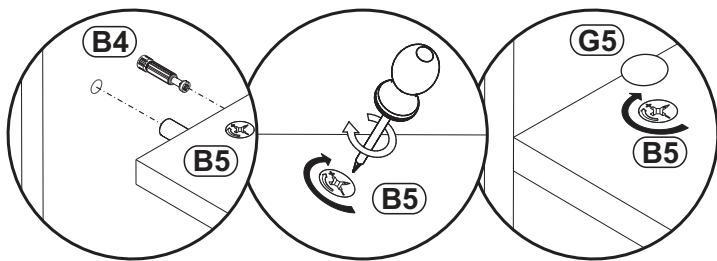



17


G5		B6	
x2		x1	Ø7x76

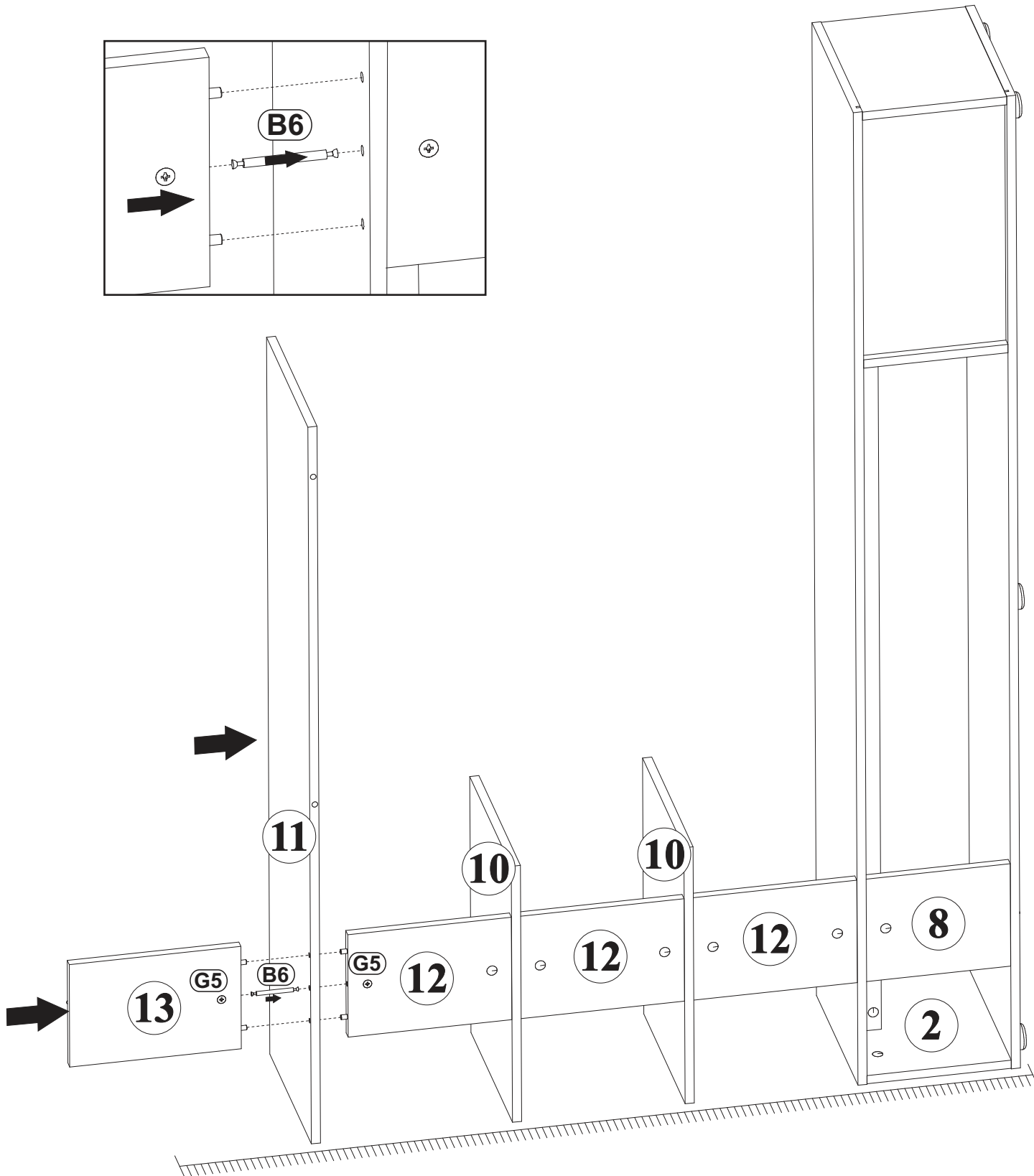
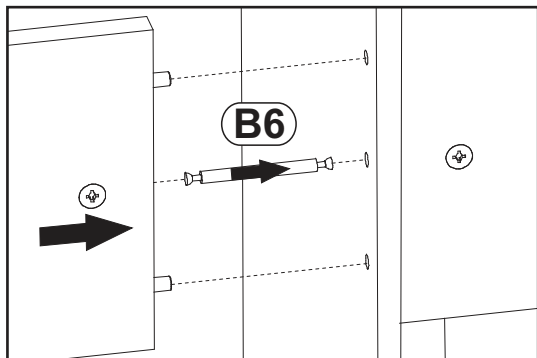


18




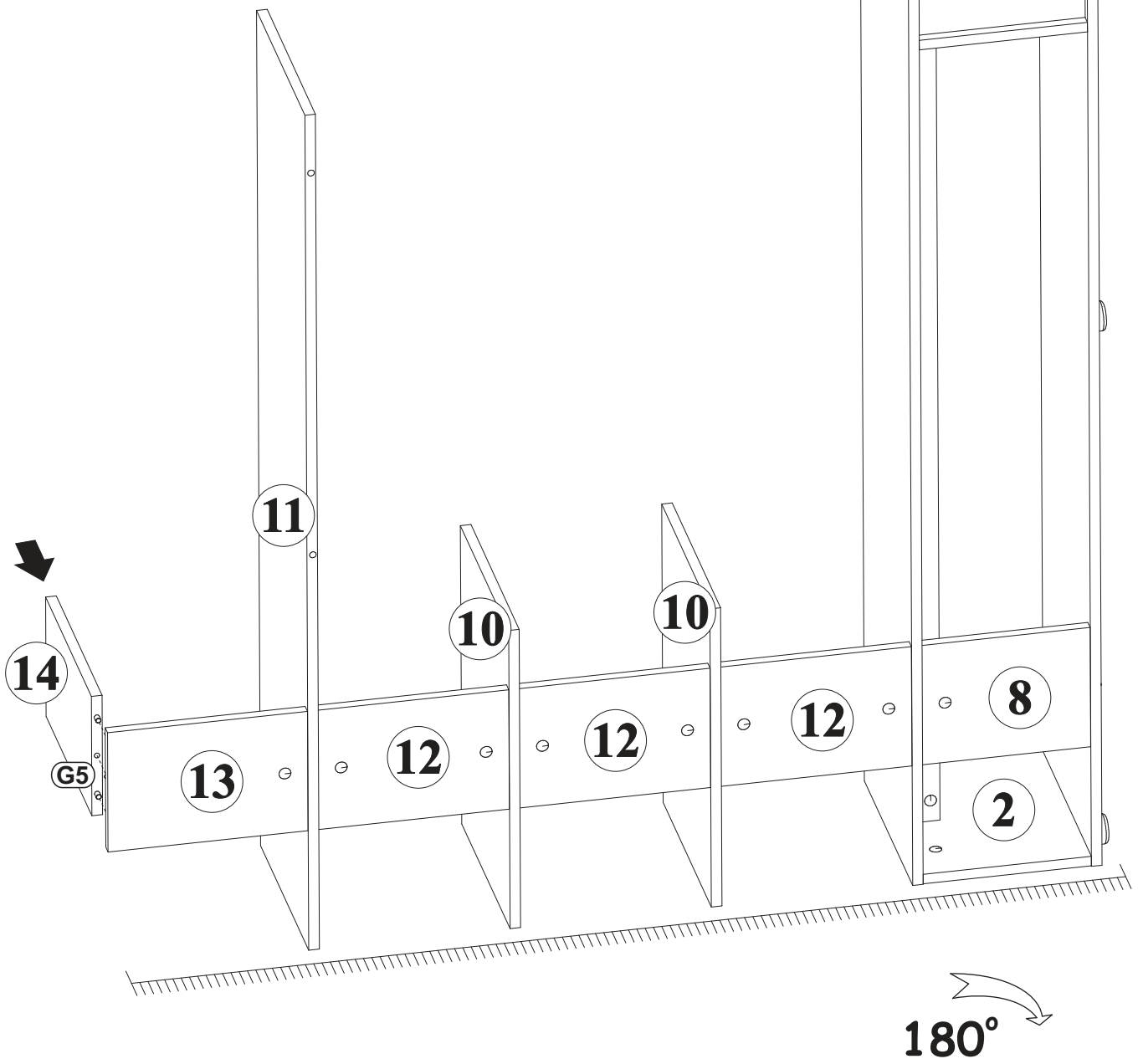
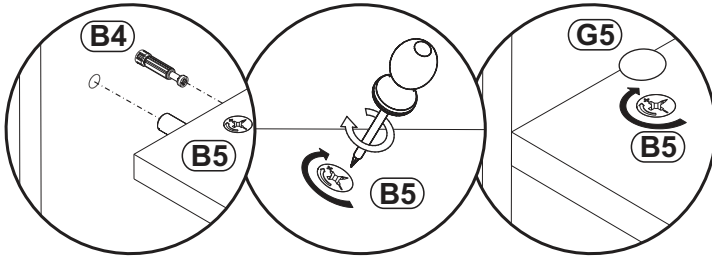
G5	
x2	

B6	
x1	Ø7x76




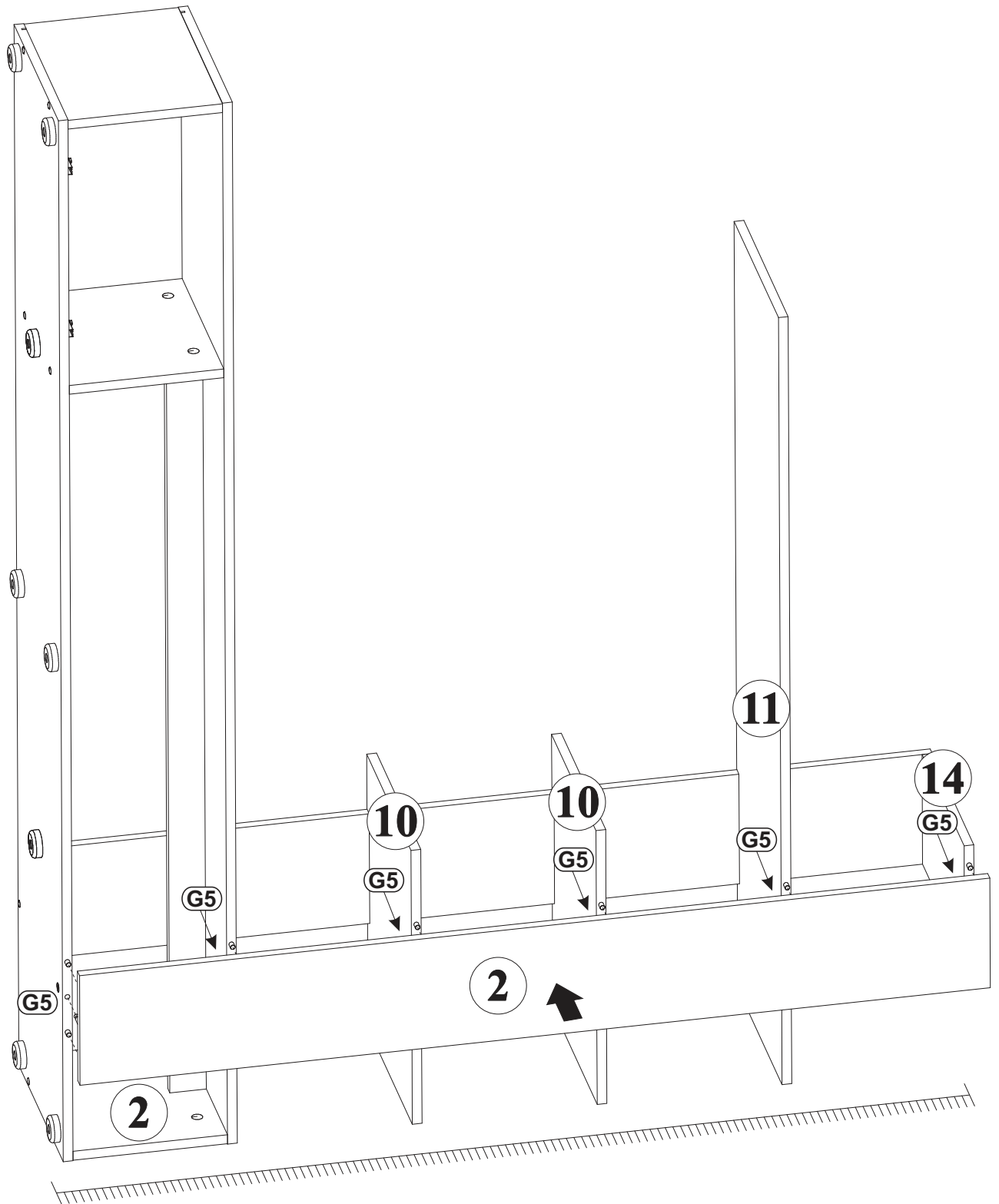
19


G5	
x1	



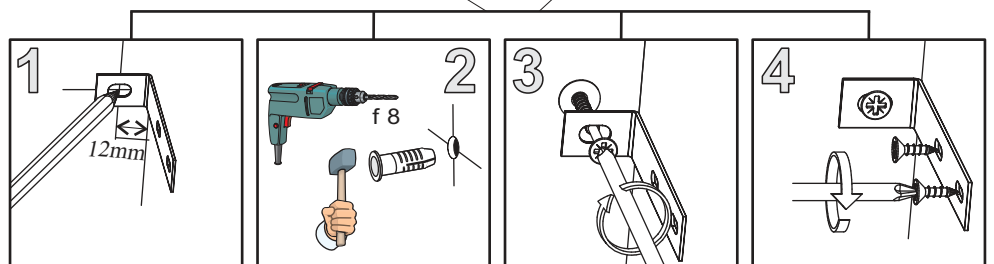
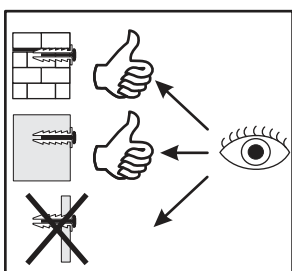
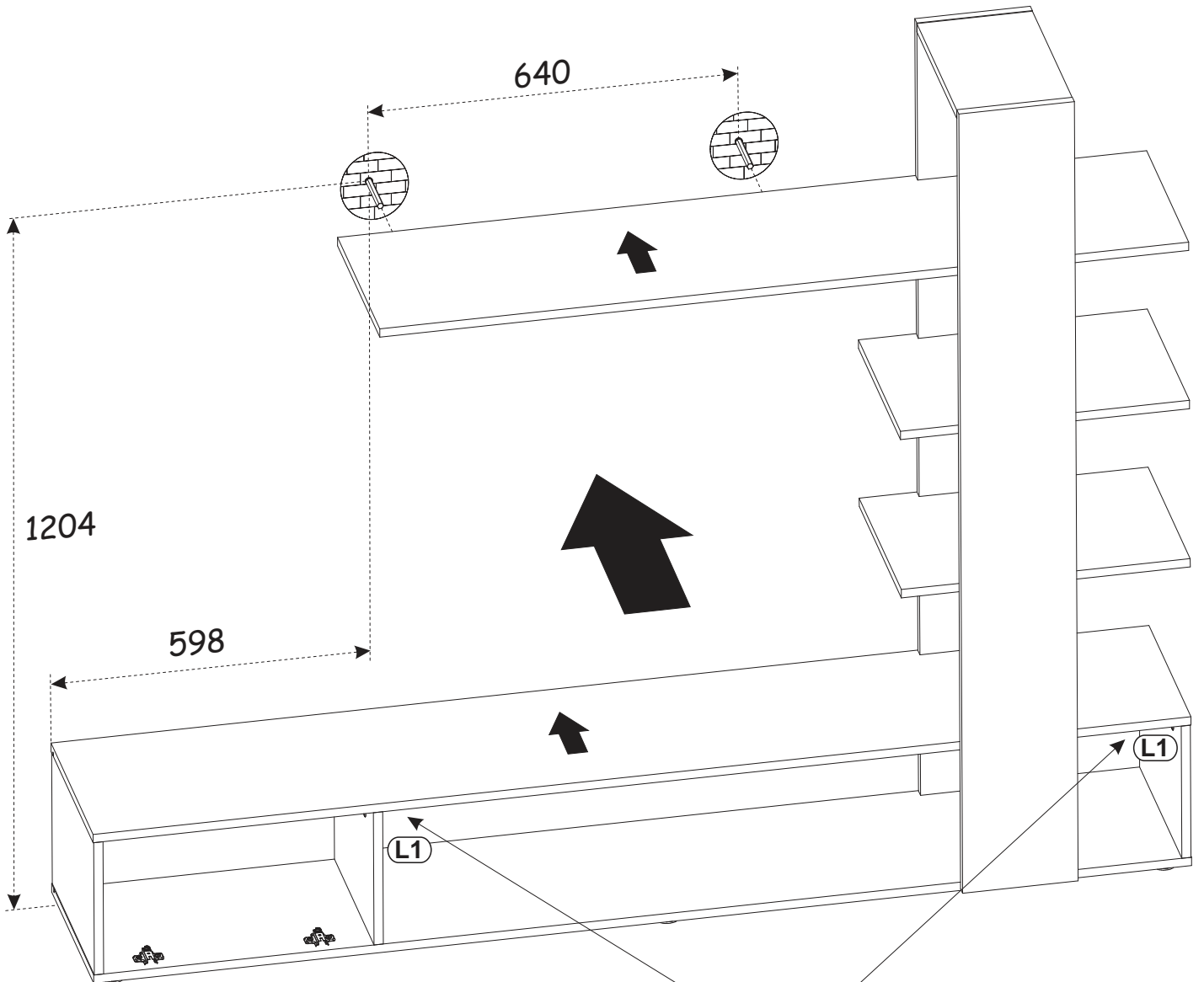
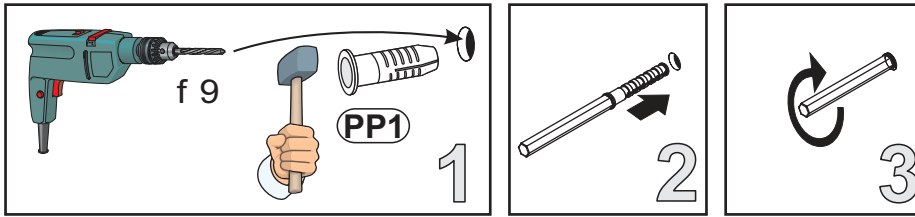
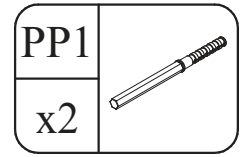
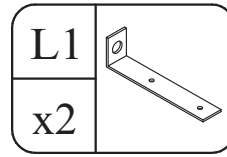
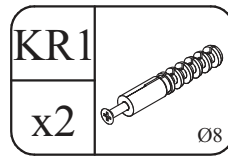
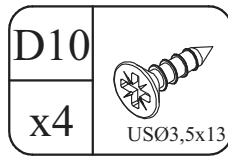
20

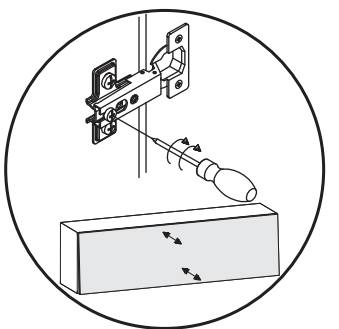
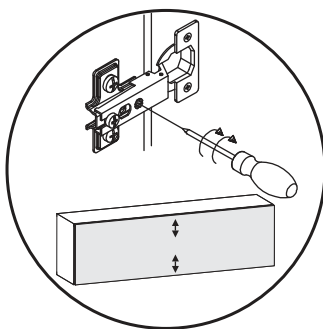
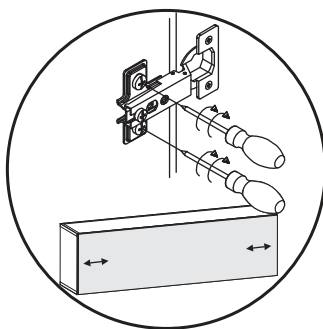
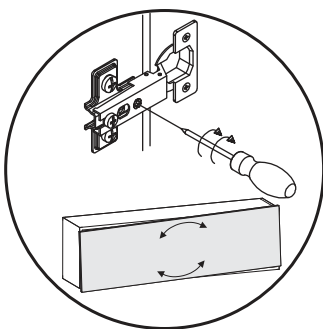
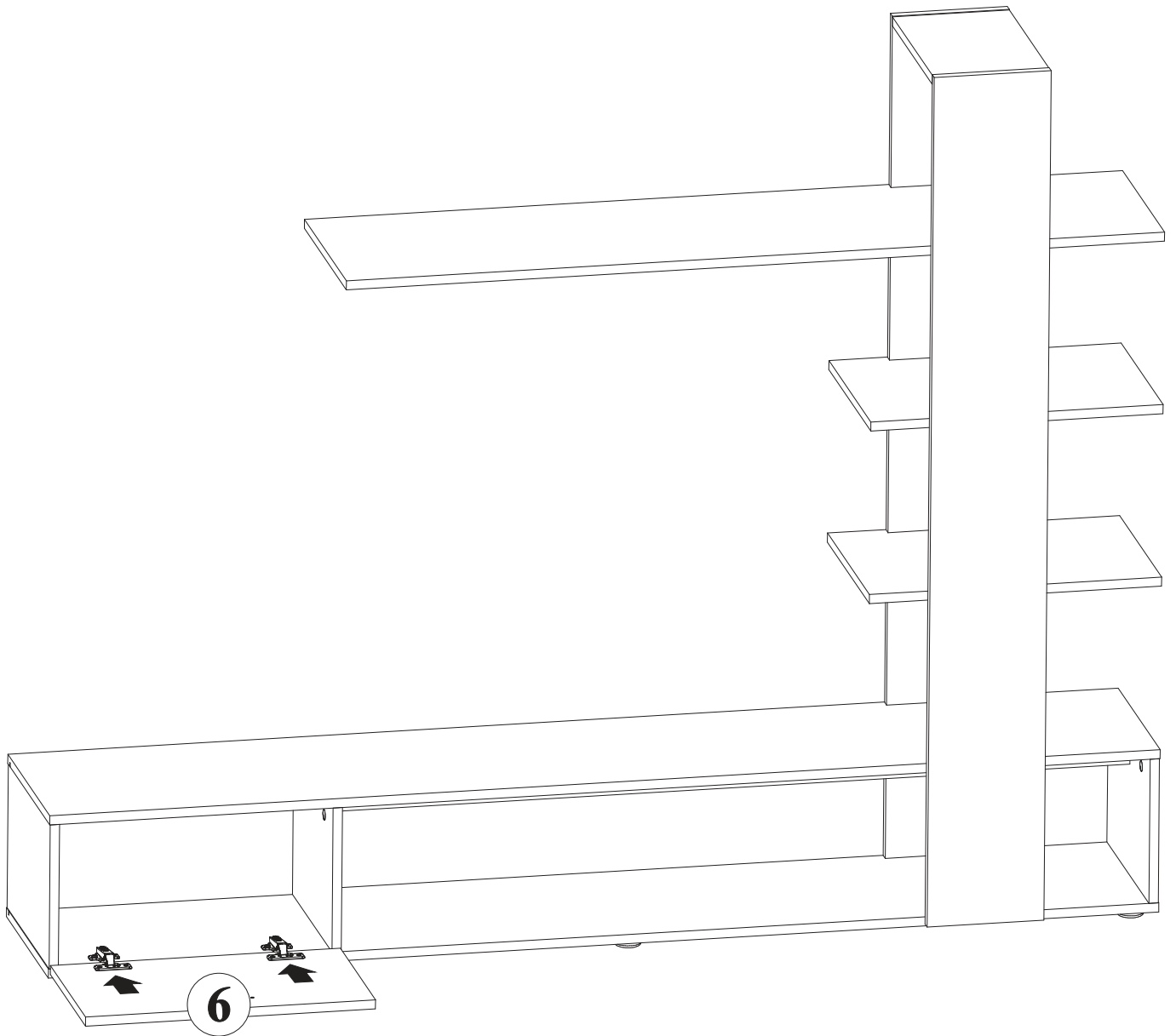
G5	
x6	





180° 

21





23

UP6		KL	
x2	UPØ4x30	x1	L-128mm.

