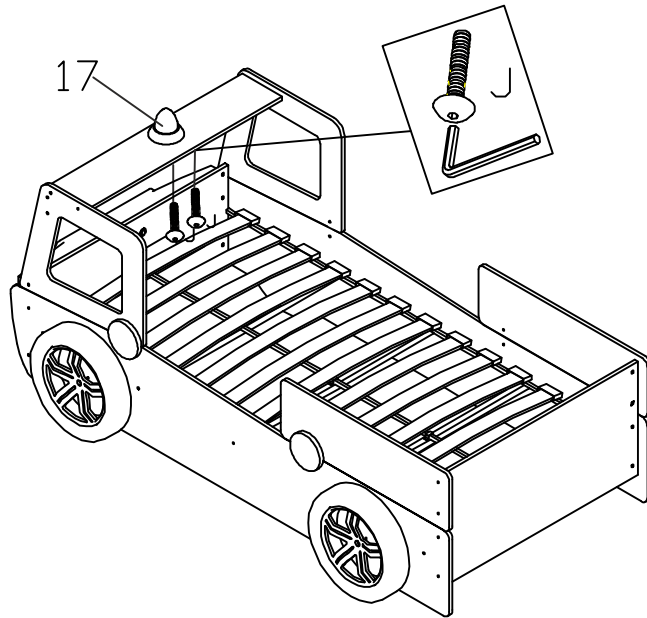


RAVENNA No1

FIREFIGHTERS SINGLE BED

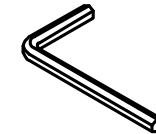
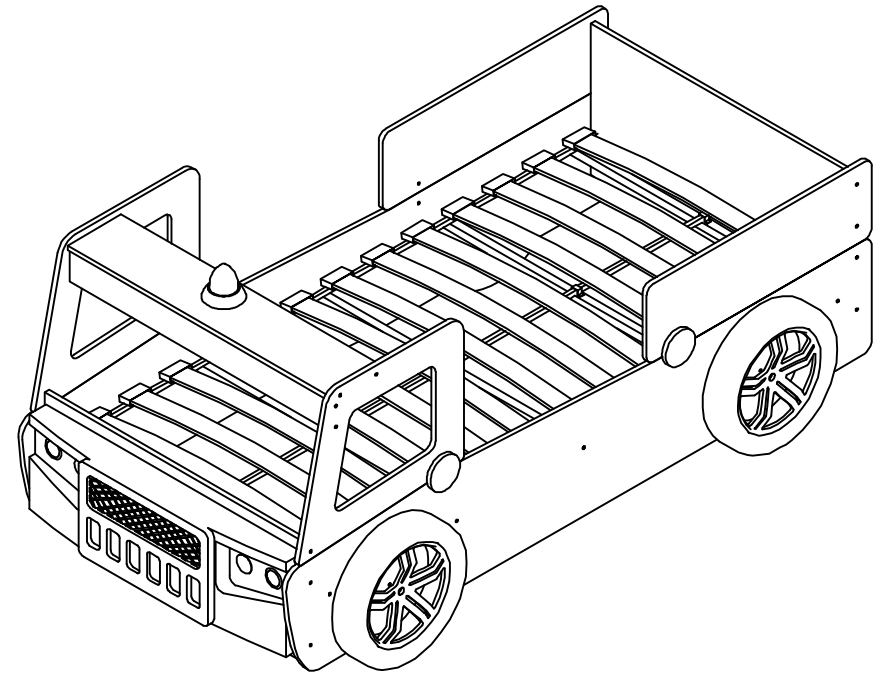
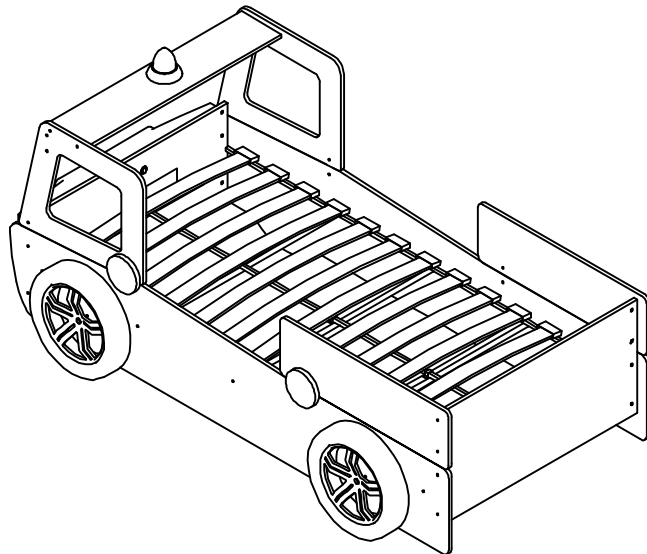
15



J M6*25
QTY:2

12

16



Δυσκολία Συναρμολόγησης
Assembly Difficulty

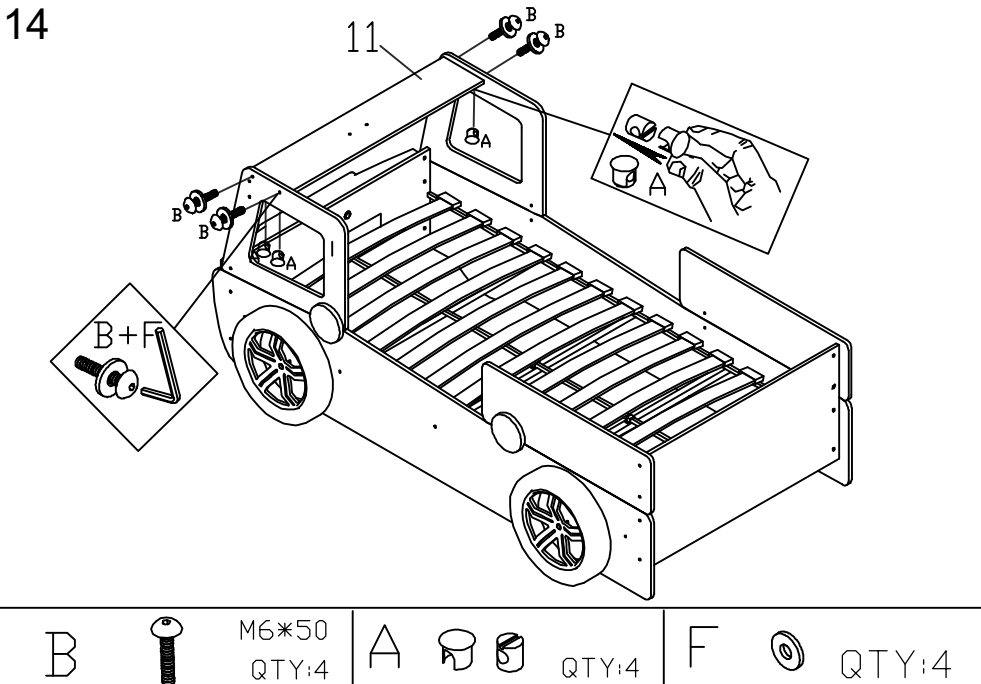
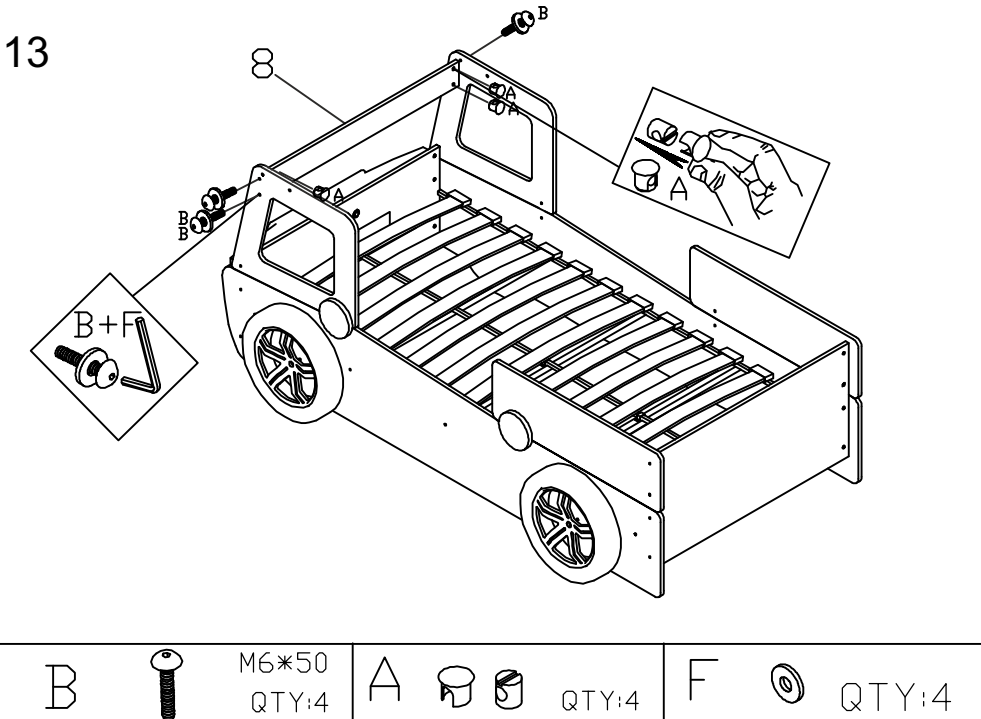
1 2 ③ 4 5



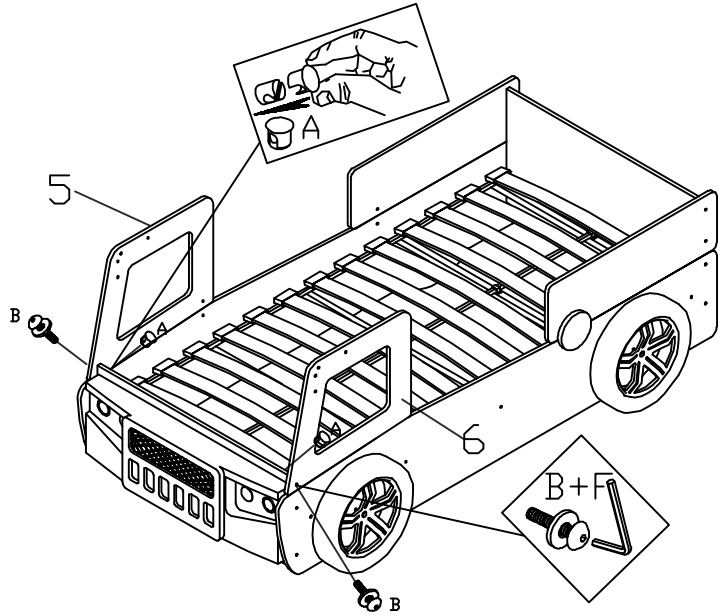
www.ravenna.gr

12

<p>GR: ΣΗΜΑΝΤΙΚΕΣ ΠΛΗΡΟΦΟΡΙΕΣ! Διαβάστε προσεκτικά όλες τις πληροφορίες πριν από την συναρμολόγηση ή/και την χρήση του προϊόντος. Ακολουθήστε προσεκτικά τις οδηγίες του εγχειριδίου και κρατήστε τις για μελλοντική αναφορά.</p>
<p>GB: IMPORTANT INFORMATION! Please read the entire manual carefully before starting to assemble and/or using this product. Follow the manual thoroughly and keep it for further reference.</p>
<p>SE: VIKTIG INFORMATION! Läs hela bruksanvisningen i sin helhet innan du börjar att montera och/eller bruke detta produktet. Följ bruksanvisningen noggrant och spara den för framtida referens.</p>
<p>NO: VIKTIG INFORMASJON! Les hele bruksanvisningen nøye før du begynner å montere og/eller bruke dette produktet. Følg bruksanvisningen nøye, og ta vare på den for framtids bruk.</p>
<p>FI: TÄRKEITÄ TIETOJA Lue käyttöohjeet kokonaan ennen tämän tuotteen kokoamista ja/tai käyttöä. Noudata käyttöohjeita tarkasti ja säilytä ne myöhempiä tarpeita varten.</p>
<p>PL: WAŻNE INFORMACJE. Przed użyciem produktu należy dokładnie zapoznać się ze wskazówkami bezpieczeństwa. Należy zapoznać się z instrukcją obsługi i zachować ją do użytku w przyszłości.</p>
<p>CZ: DŮLEŽITÉ INFORMACE! Před sestavením nebo použitím výrobku si pečlivě přečtěte celý návod. Důležité důsledně sledujte pokyny a návod uchovávejte, aby byl k dispozici v případě potřeby.</p>
<p>HU: FONTOS INFORMÁCIÓ A termék összeszerelésének vagy használatának megkezdése előtt figyelmesen olvassa el a teljes útmutatót. Őrizze meg az útmutatót, és gondosan tartsa be a benne foglaltakat.</p>
<p>SK: DŮLEŽITÉ INFORMÁCIE! Pred tým ako začnete s montážou a/alebo používaním tohto produktu si pozorne prečítajte celý návod. Návod dôkladne dodržiavajte a ponechajte si ho pre použitie v budúcnosti.</p>
<p>NL: BELANGRIJKE INFORMATIE! Lees de volledige handleiding zorgvuldig door voordat u dit product monteert en/of gebruikt. Volg de handleiding zorgvuldig en bewaar deze voor toekomstig gebruik.</p>
<p>SI: POMEMBNE INFORMACIJE! Pred montažo/uporabo izdelka pazorno preberite te navodila za uporabo. Uporabljajte navodila in jih shranite, saj jih boste morali še potrebovati.</p>
<p>RU: ВАЖНАЯ ИНФОРМАЦИЯ! Внимательно и полностью прочитайте это руководство, прежде чем приступить к сборке или использованию этого изделия. Следуйте всем инструкциям этого руководства и сохраните его на будущее для справки.</p>
<p>HR: VAŽNE OBAVJEŠTENJE! Molimo Vas pažljivo pročitajte upute za uporabu prije sastavljanje i/ili korištenja ovog proizvoda. Strogo se pridržavajte upute i sačuvajte ih za buduću potrebu.</p>
<p>BA: VAŽNE INFORMACIJE! Prije sklapanja i/ili korištenja ovog proizvoda, pažljivo pročitajte cijeli priručnik. Pažljivo se pridržavajte uputstava u priručniku i sačuvajte ga za buduću upotrebu.</p>
<p>CN: 重要信息！ 在购买或使用本产品之前，请务必仔细阅读说明书，并妥善保管以备不时之需。</p>
<p>RS: VAŽNE INFORMACIJE! Pažljivo pročitajte kompletan priručnik pre nego što počnete da sklapate i/ili koristite ovaj proizvod. Detaljno sledite priručnik i sačuvajte ga za kasniju upotrebu.</p>
<p>UA: ВАЖЛИВА ІНФОРМАЦІЯ. Завжди прочитайте весь посібник, перш ніж збирати та/чи використовувати цей продукт. Вникайте всі інструкції цього посібника та зберігайте його для подальшого використання.</p>
<p>RO: INFORMAȚII IMPORTANTE Cititi cu atenție întregul manual înainte de a începe să montați și/sau să utilizați acest produs. Țineți îndeaproape instrucțiunile din manual și păstrați-l pentru consultarea ulterioară.</p>
<p>BG: ВАЖНА ИНФОРМАЦИЯ! Моля, прочетете цялото ръководство внимателно, преди да започнете да събирате и/или използвате този продукт. Следвайте стриктно ръководството и го запазете за бъдещи справки.</p>
<p>DK: VIKTIG INFORMATION! Læs hele manualen grundigt igennem før samling og/eller brug af dette produkt. Følg manualen nøje, og opbevar den til senere brug.</p>
<p>TR: ÖNEMLİ BİLGİLER! Bu ürünün montajını yapmaya başlamadan ve/veya ürünü kullanmadan önce lütfen kullanım talimatını dikkatlice okuyun. Kullanıcı adını izleyin ve daha sonra başvurmak üzere saklayın.</p>
<p>FR: INFORMATIONS IMPORTANTES Veuillez lire attentivement l'ensemble du manuel avant de commencer à monter et/ou utiliser ce produit. Suivez rigoureusement le manuel et conservez-le pour toute consultation ultérieure.</p>

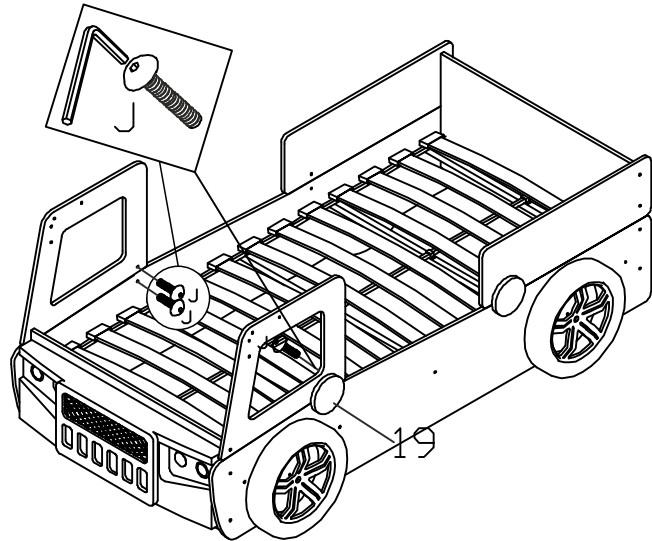


11



B		M6*50 QTY:2	A		QTY:2	F		QTY:4
---	--	----------------	---	--	-------	---	--	-------

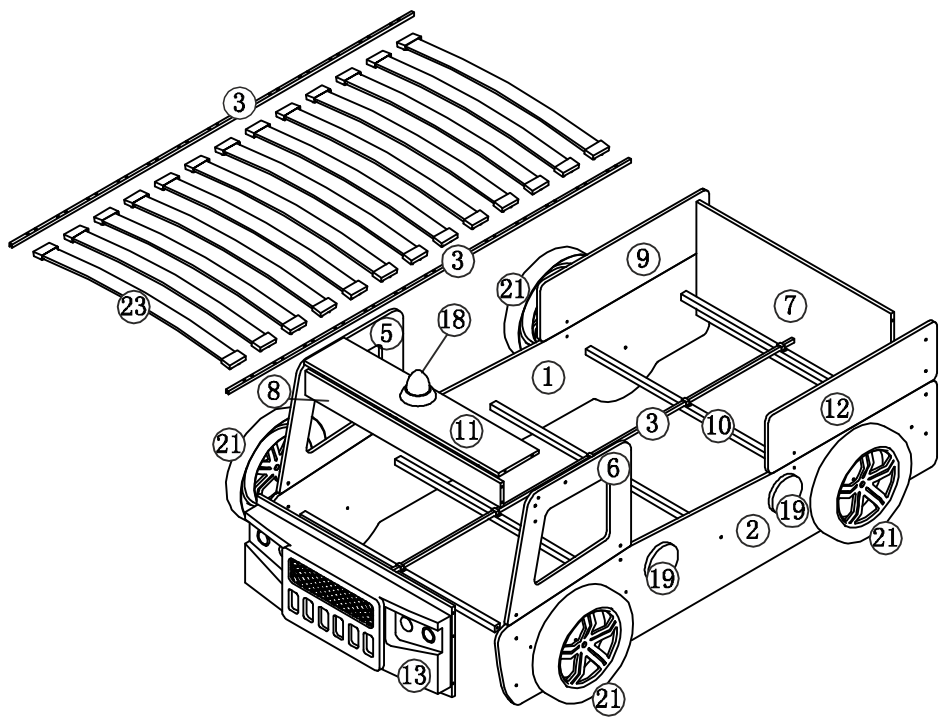
12



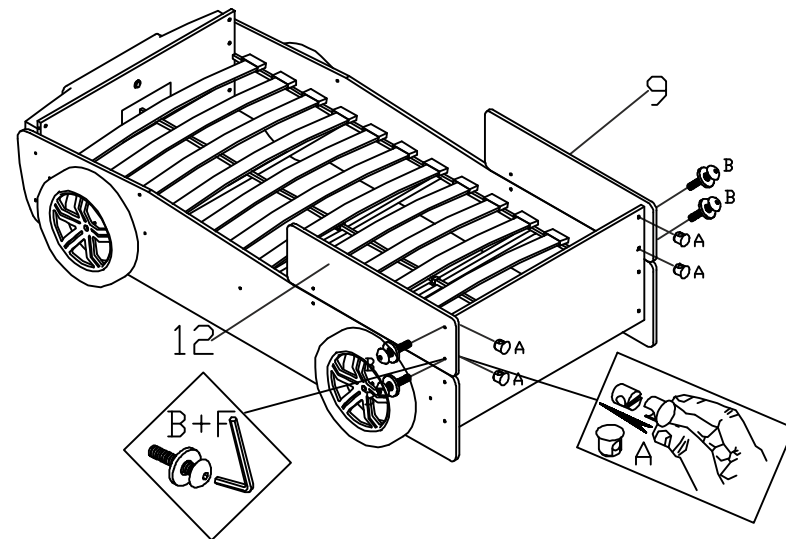
10	J		M6*25 QTY:4
----	---	--	----------------

ΠΕΡΙΓΡΑΦΗ ΥΛΙΚΩΝ / DESCRIPTION OF COMPONENT

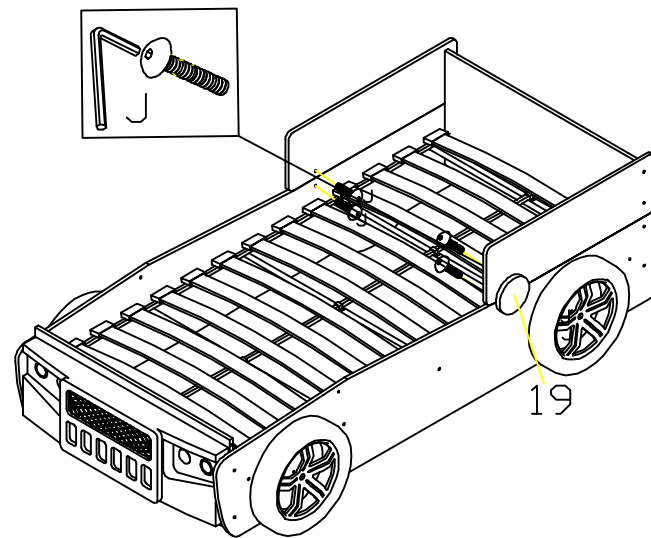
No	Measurement Διάσταση	Quantity Ποσότητα	Colour Χρώμα	Shape Σχήμα	Pack in Box Περιέχεται στο κουτί
1	2074*454*15	1	Red Κόκκινο		1/5
2	2074*454*15	1	Red Κόκκινο		1/5
3	1875*15*15	3	Silver Ασημί		1/5
5	584*478. 5*15	1	Red Κόκκινο		2/5
6	584*478. 5*15	1	Red Κόκκινο		2/5
7	920*454*15	1	Red Κόκκινο		2/5
8	920*100*15	1	Red Κόκκινο		2/5
9	797*236. 5*15	1	Red Κόκκινο		2/5
10	920*25*25	5	White Λευκό		2/5
11	920*170*15	1	Red Κόκκινο		2/5
12	797*236. 5*15	1	Red Κόκκινο		2/5
13	920*378*145	1	Red Κόκκινο		3/5
17	φ 75*75	1	Yellow Κίτρινο		4/5
19	120*120*15	4	Yellow Κίτρινο		4/5
20	177*114*31	1	Brown Καφέ		4/5
21	φ 410*72	4	Black Μαύρο		4/5
23	918*62*12	1	White Λευκό		5/5



A	B	C	D	E	G	J	F
QTY:22	M6*50 QTY:32	M6*55 QTY:4	QTY:4	QTY:5	QTY:26	M6*25 QTY:10	QTY:32

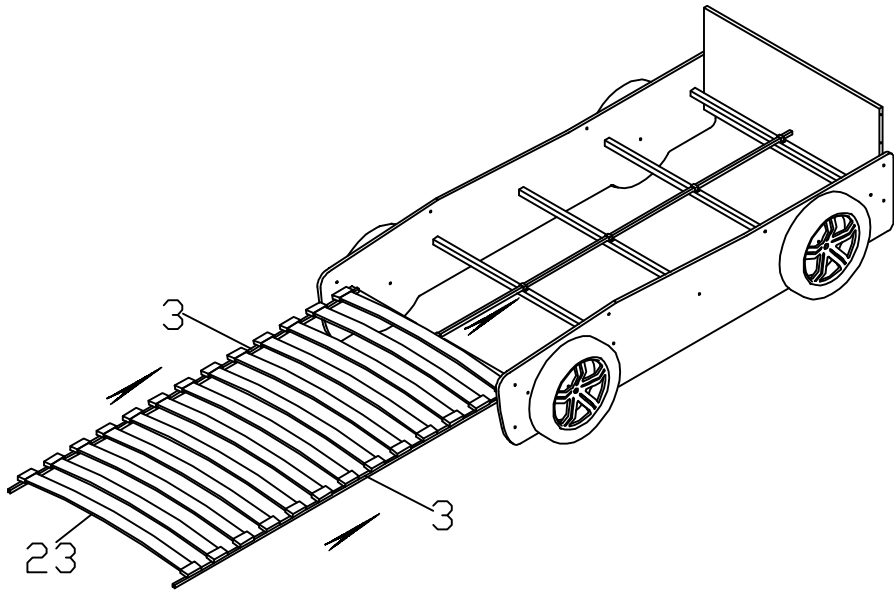


B		M6*50 QTY:4	A		QTY:4	F		QTY:4
---	--	----------------	---	--	-------	---	--	-------

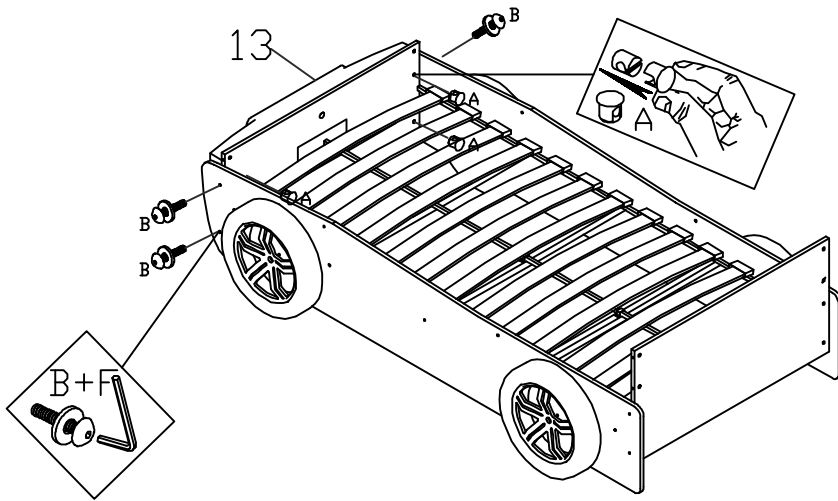


J		M6*25 QTY:4
---	--	----------------

7



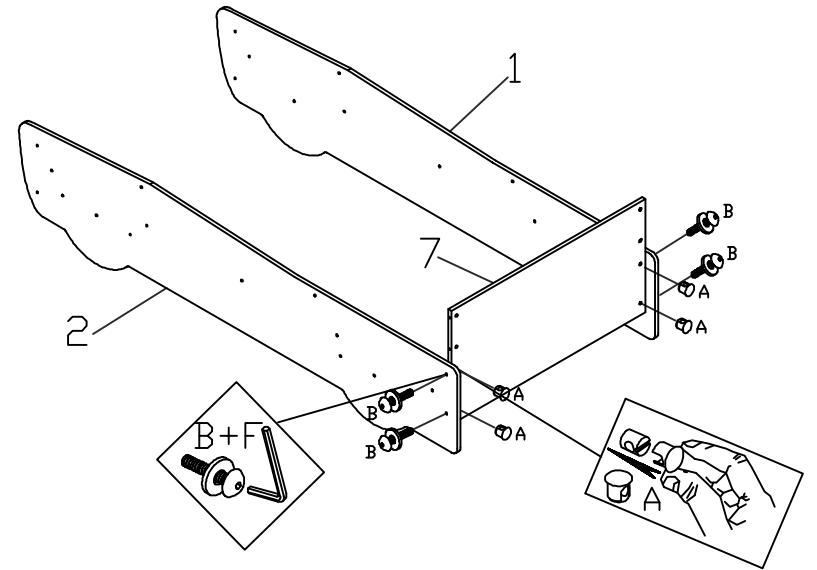
8



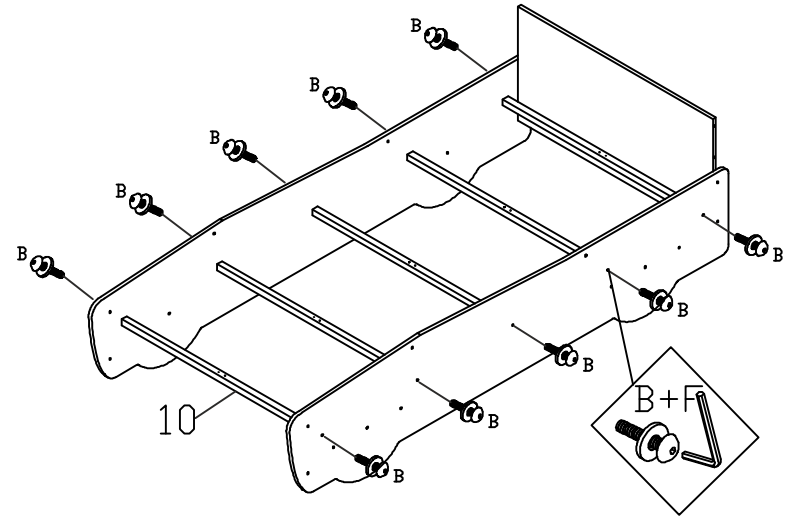
8



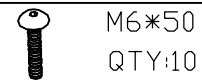
1



2

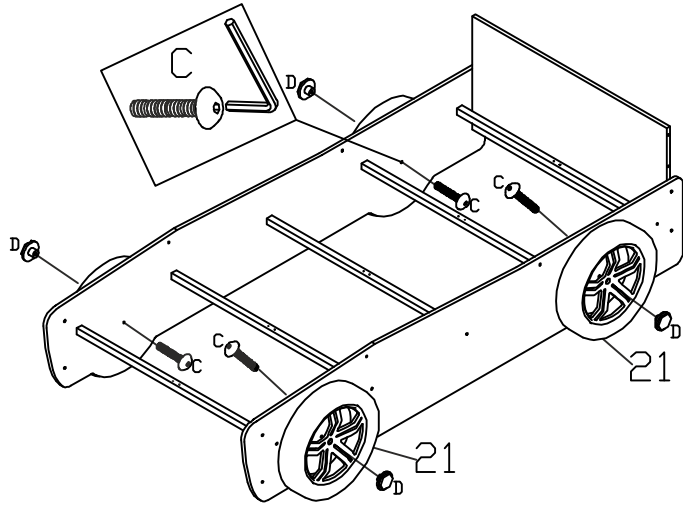


B



5

3



C



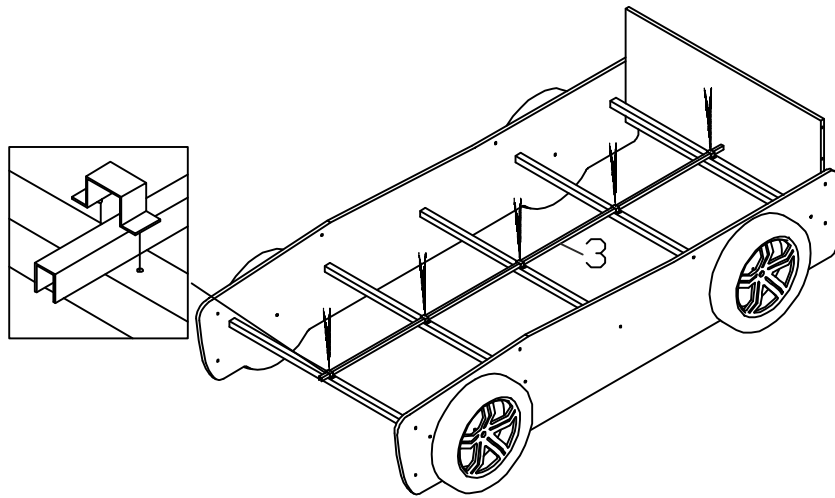
M6*55
QTY:4

D



QTY:4

4



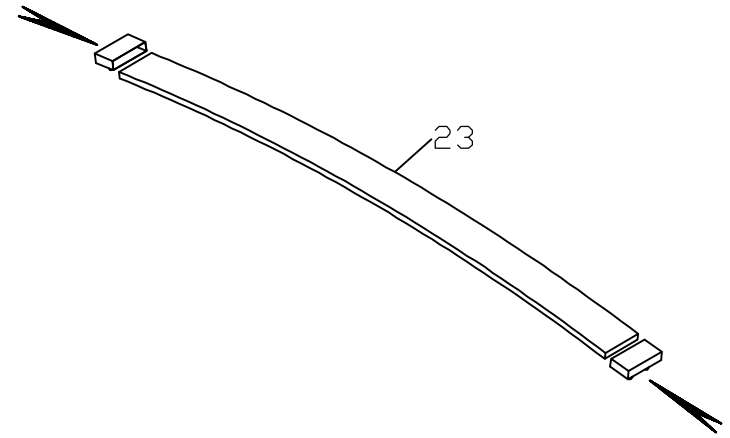
E



QTY:5

6

5

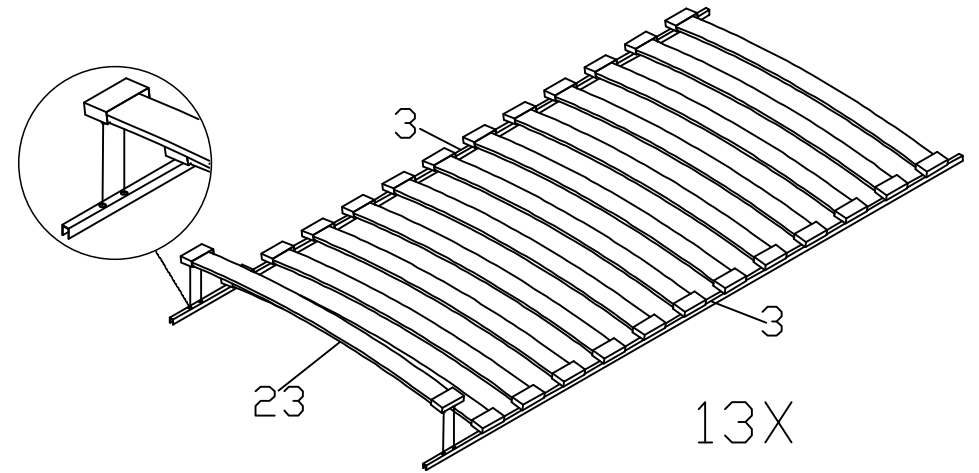


G



QTY:26

6



13X

13X

7