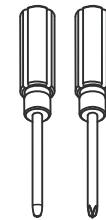
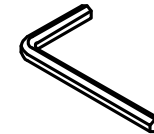
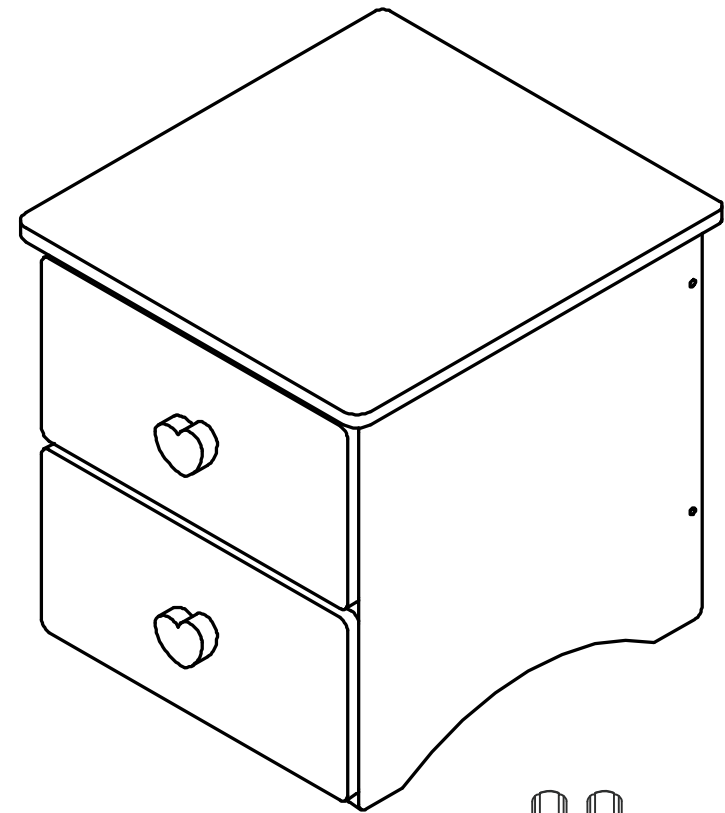


# RAVENNA No1

## Queen

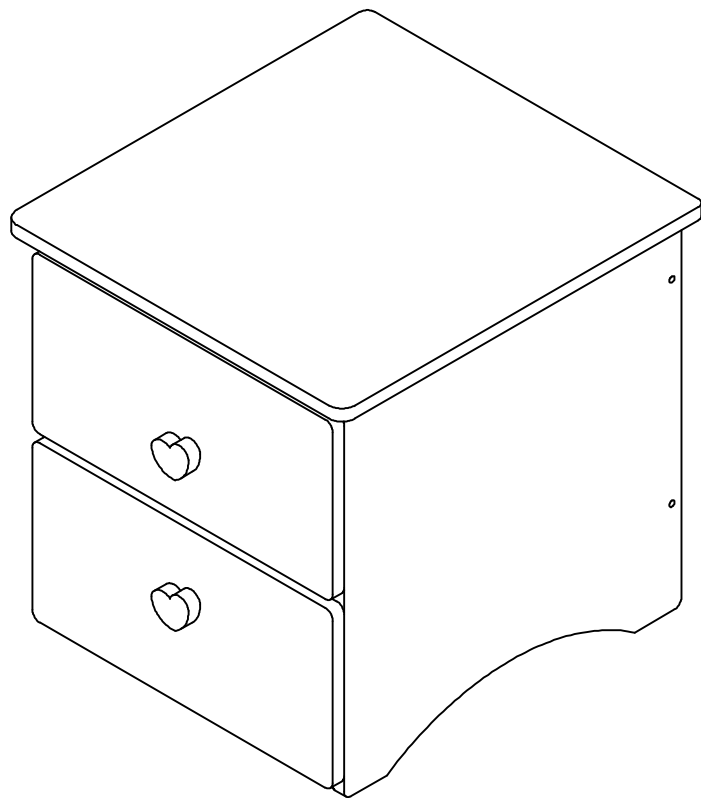






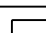
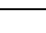
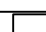
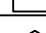

**Δυσκολία Συναρμολόγησης**  
Assembly Difficulty

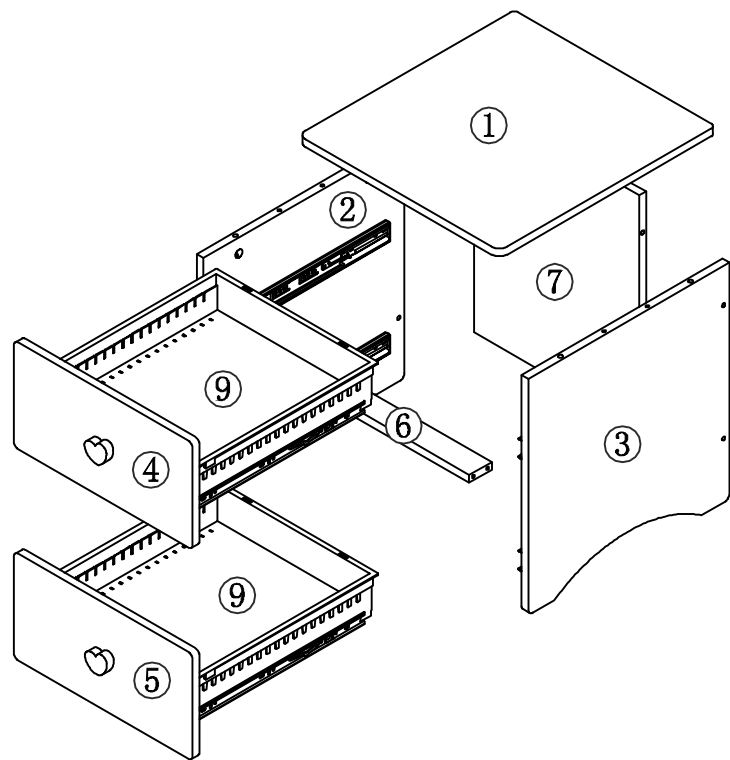
① 2 3 4 5



<p><b>GR: ΣΗΜΑΝΤΙΚΕΣ ΠΛΗΡΟΦΟΡΙΕΣ!</b>          Διαβάστε προσεκτικά ολόκληρο το εγχειρίδιο πριν από την συναρμολόγηση ή/και την χρήση του προϊόντος. Ακολουθήστε προσεκτικά τις οδηγίες του εγχειριδίου και κρατήστε τις για μελλοντική αναφορά.</p>
<p><b>GB: IMPORTANT INFORMATION!</b>          Please read the entire manual carefully before starting to assemble and/or using this product. Follow the manual thoroughly and keep it for further reference.</p>
<p><b>SE: VIKTIG INFORMATION!</b>          Läs bruksanvisningen i sin helhet innan du börjar att montera och/eller använda produkten. Följ bruksanvisningen noggrant och spara den för framtida referens.</p>
<p><b>NO: VIKTIG INFORMASJON!</b>          Les hele bruksanvisningen nøye før du begynner å montere og/eller bruke dette produktet. Følg bruksanvisningen nøye, og ta vare på den for fremtidig bruk.</p>
<p><b>FI: TÄRKEITÄ TIETOJA!</b>          Lue käyttöohjeet kokonaan ennen tämän tuotteen kokoamista ja/tai käyttöä. Noudata käyttöohjeita tarkasti ja säilytä ne myöhempiä tarpeita varten.</p>
<p><b>PL: WAŻNE INFORMACJE.</b>          Przed użyciem produktu należy dokładnie zapoznać się ze wskazówkami bezpieczeństwa. Należy zapoznać się z instrukcją obsługi i zachować ją do użytku w przyszłości.</p>
<p><b>CZ: DŮLEŽITÉ INFORMACE!</b>          Před sestavením nebo použitím výrobku si pečlivě přečtěte celý návod. Dodržujte důsledně uvedené pokyny a návod uschovejte, aby byl k dispozici v případě potřeby.</p>
<p><b>HU: FONTOS INFORMÁCIÓ</b>          A termék összeszerelésének vagy használatának megkezdése előtt figyelmesen olvassa el a teljes útmutatót. Őrizze meg az útmutatót, és gondosan tartsa be a benne foglaltakat.</p>
<p><b>SK: DŔLEŽITÉ INFORMÁCIE!</b>          Predtým ako začnete s montážou a/alebo používaním tohto produktu si pozorne prečítajte celý návod. Návod dôsledne dodržiavajte a ponechajte si ho pre použitie v budúcnosti.</p>
<p><b>NL: BELANGRIJKE INFORMATIE!</b>          Lees de volledige handleiding zorgvuldig door voordat u dit product monteert en/of gebruikt. Volg de handleiding zorgvuldig en bewaar deze voor toekomstig gebruik.</p>
<p><b>SI: POMEMBNE INFORMACIJE!</b>          Pred montažo/uporabo izdelka pazljivo preberite ta navodila za uporabo. Upoštevajte navodila in jih shranite, saj jih boste morali še potrebovati.</p>
<p><b>RU: ВАЖНАЯ ИНФОРМАЦИЯ!</b>          Внимательно и полностью прочитайте это руководство, прежде чем приступать к сборке или использованию этого изделия. Следуйте всем инструкциям этого руководства и сохраните его на будущее для справки.</p>
<p><b>HR: VAŽNE OBAVIJESTI!</b>          Molimo Vas pažljivo pročitajte upute za uporabu prije sastavljanja i/ili korištenja ovog proizvoda. Strgo se pridržavajte uputa i sačuvajte ih za buduću potrebu.</p>
<p><b>BA: VAŽNE INFORMACIJE!</b>          Prije sklapanja i/ili korištenja ovog proizvoda, pažljivo pročitajte cijeli priručnik. Pažljivo se pridržavajte uputstava u priručniku i sačuvajte ga za buduću upotrebu.</p>
<p><b>CN: 重要信息!</b>          在购买前/或使用前,请务必仔细阅读说明书。请严格按照说明书安装。请务必保留说明书以备参考。</p>
<p><b>RS: VAŽNE INFORMACIJE!</b>          Pažljivo pročitajte kompletan priručnik pre nego što počnete da sklapate i/ili koristite ovaj proizvod. Detaljno sledite priručnik i sačuvajte ga za kasniju upotrebu.</p>
<p><b>UA: ВАЖЛИВА ІНФОРМАЦІЯ.</b>          Уважно прочитайте весь посібник, перш ніж збирати та/чи використовувати цей продукт. Вивчайте всі інструкції цього посібника та зберігайте його для подальшого використання.</p>
<p><b>RO: INFORMAȚII IMPORTANTE</b>          Citii cu atenție integral manual înainte de a începe să montați și/sau să utilizați acest produs. Urmăriți îndeaproape instrucțiunile din manual și păstrați-l pentru consultarea ulterioară.</p>
<p><b>BG: ВАЖНА ИНФОРМАЦИЯ!</b>          Моля, прочетете цялото ръководство внимателно, преди да започнете да сглобявате и/или използвате този продукт. Следвайте стриктно ръководството и го пазете за бъдещи справки.</p>
<p><b>DK: VGTIG INFORMATION!</b>          Læs hele manualen grundigt igennem før samling og/eller brug af dette produkt. Følg manualen nøje, og opbevar den til senere brug.</p>
<p><b>TR: ÖNEMLİ BİLGİLER!</b>          Bu ürünü montajını yapmaya başlamadan ve/veya onun kullanımından önce lütfen kılavuzun tamamını dikkatlice okuyun. Kılavuzu adım adım okuyun ve daha sonra başvurmak üzere saklayın.</p>
<p><b>FR: INFORMATIONS IMPORTANTES</b>          Veuillez lire attentivement l'ensemble du manuel avant de commencer à monter et/ou utiliser ce produit. Suivez rigoureusement le manuel et conservez-le pour toute consultation ultérieure.</p>

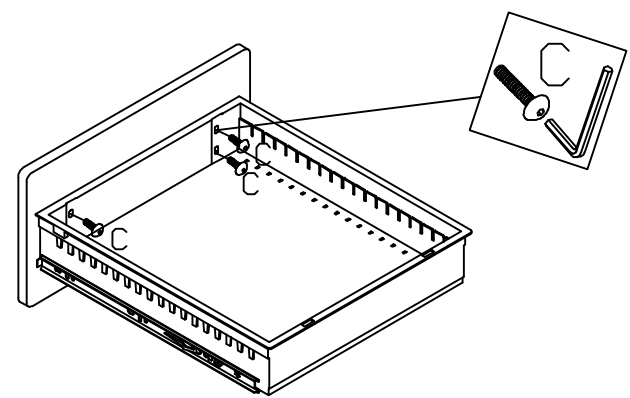


ΠΕΡΙΓΡΑΦΗ ΥΛΙΚΩΝ / DESCRIPTION OF COMPONENT					
No	Measurement Διάσταση	Quantity Ποσότητα	Colour Χρώμα	Shape Σχήμα	Pack in Box Περιέχεται στο κουτί
(1)	479.5*446*15	1	Purple Μώβ		1/2
(2)	453.5*445*15	1	Purple Μώβ		1/2
(3)	453.5*445*15	1	Purple Μώβ		1/2
(4)	396*205*15	1	Purple Μώβ		1/2
(5)	396*205*15	1	Purple Μώβ		1/2
(6)	366*50*15	1	Purple Μώβ		1/2
(7)	445.5*366*5	1	Purple Μώβ		1/2
(8)	178*114*32	1	Brown Καφέ		1/2
(9)	420*362*80	2	White Λευκό		2/2



A	A1	B	C	E	F	H	J	K	D
M6*50 QTY:4	M6*50 QTY:4	d6*30 QTY:8	M6*25 QTY:10	M6*25 QTY:4	M6*25 QTY:2	M6*25 QTY:4	3#*12 QTY:20	400mm QTY:2	M6*25 QTY:4

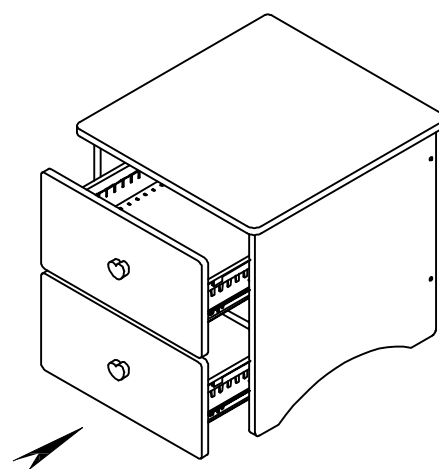
9



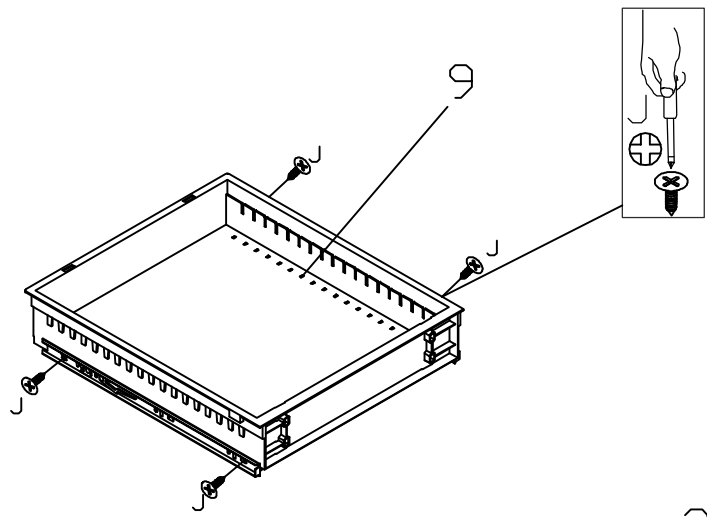
2X

C M6\*25  
QTY:8

10



7

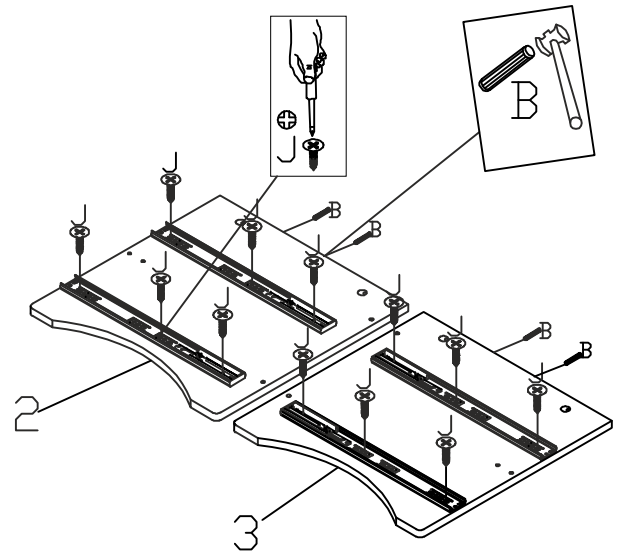


2X


J  3#\*12  
QTY:8

K  400mm  
QTY:2

1

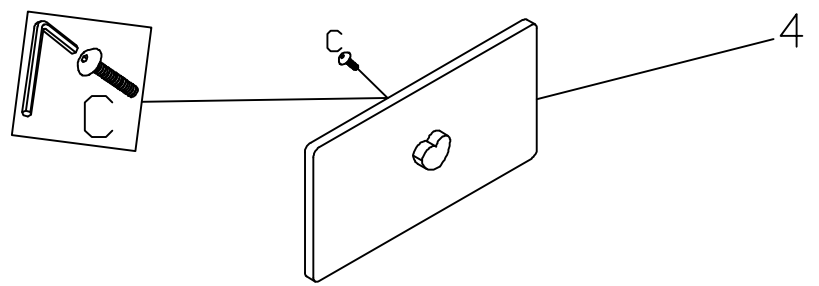


J  3#\*12  
QTY:12

B  d6\*30  
QTY:4


K  400mm  
QTY:2

8

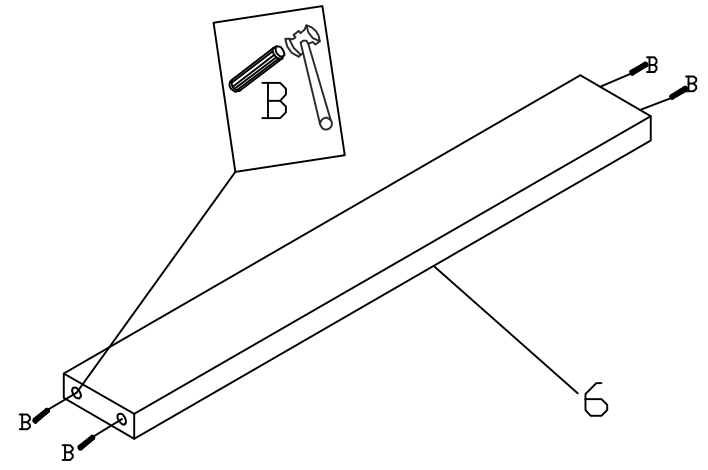



2X

C  M6\*25  
QTY:2

F  QTY:2

2



B  d6\*30  
QTY:4