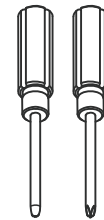
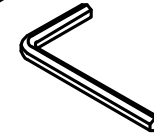
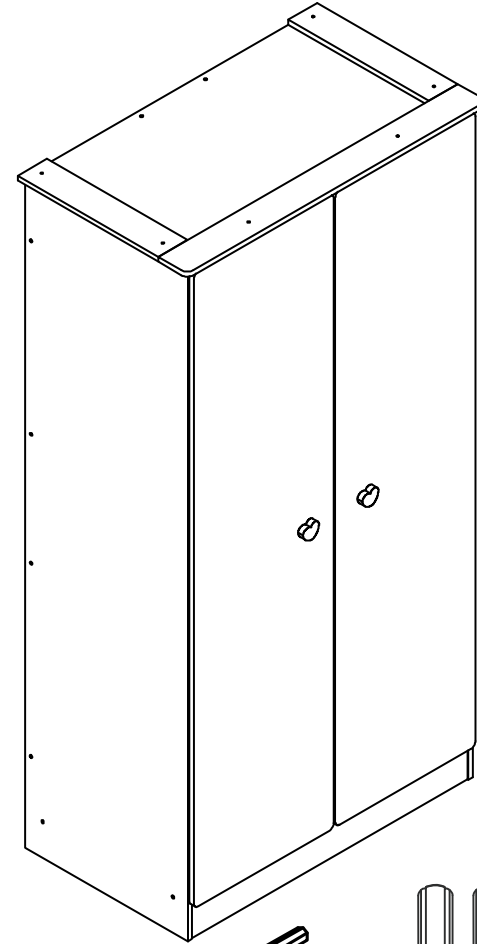
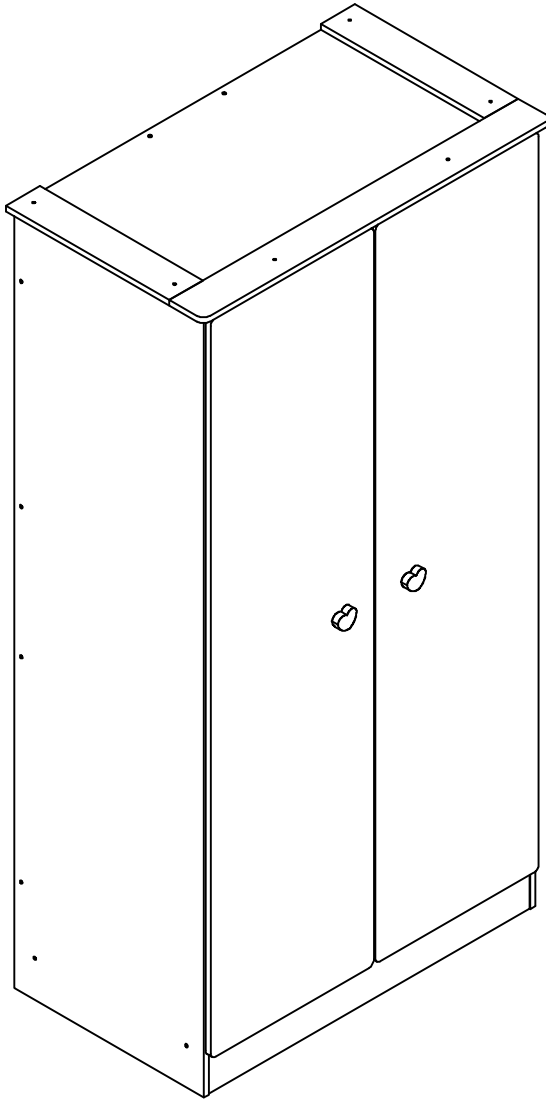


RAVENNA No1

QUEEN

23



Δυσκολία Συναρμολόγησης
Assembly Difficulty

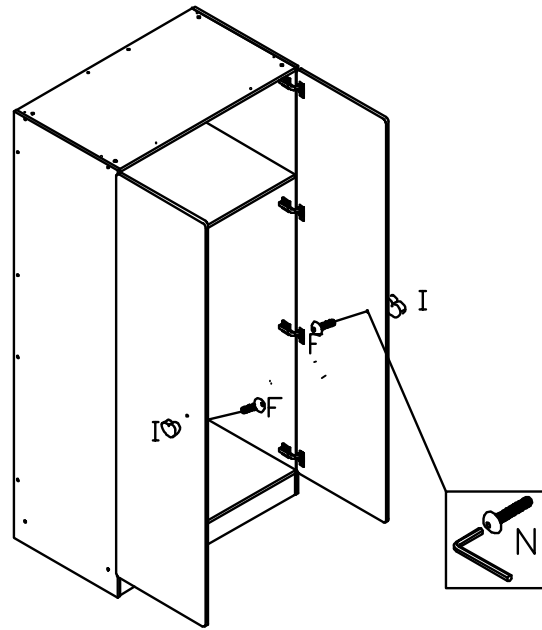
1 2 ③ 4 5



www.ravenna.gr

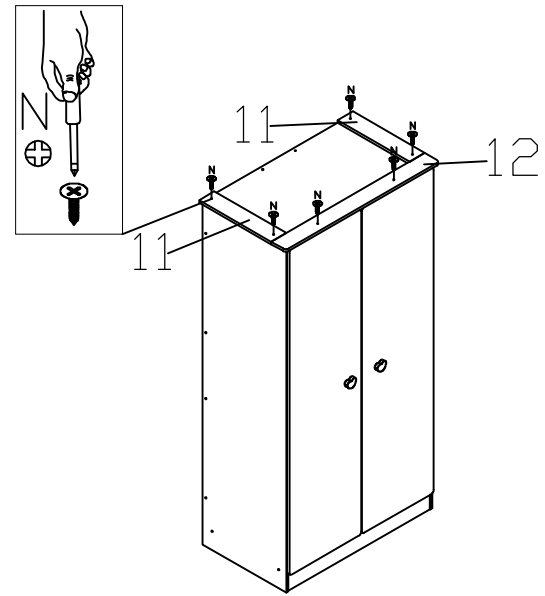
<p>GR: ΣΗΜΑΝΤΙΚΕΣ ΠΛΗΡΟΦΟΡΙΕΣ! Διαβάστε προσεκτικά όλες τις πληροφορίες πριν από την συναρμολόγηση ή/και την χρήση του προϊόντος. Ακολουθήστε προσεκτικά τις οδηγίες του συγχρόνου και κρατήστε τις για μελλοντική αναφορά.</p>
<p>GB: IMPORTANT INFORMATION! Please read the entire manual carefully before starting to assemble and/or using this product. Follow the manual thoroughly and keep it for further reference.</p>
<p>SE: VIKTIG INFORMATION! Läs bruksanvisningen i sin helhet innan du börjar att montera och/eller använda produkten. Följ bruksanvisningen noggrant och spara den för framtida referens.</p>
<p>NO: VIKTIG INFORMASJON! Les hele bruksanvisningen nøye før du begynner å montere og/eller bruke dette produktet. Følg bruksanvisningen nøye, og ta vare på den for fremtidig bruk.</p>
<p>FI: TÄRKEITÄ TIETOJA! Lue käyttöohjeet kokonaan ennen tämän tuotteen kokoamista ja/tai käyttöä. Noudata käyttöohjeita tarkasti ja säilytä ne myöhempää tarvetta varten.</p>
<p>PL: WAŻNE INFORMACJE. Przed użyciem produktu należy dokładnie zapoznać się ze wskazówkami bezpieczeństwa. Należy zapoznać się z instrukcją obsługi i zachować ją do użytku w przyszłości.</p>
<p>CZ: DŮLEŽITÉ INFORMACE! Před sestavením nebo použitím výrobku si pečlivě přečtěte celý návod. Dodržujte důležitě uvedené pokyny a návod uschovejte, aby byl k dispozici v případě potřeby.</p>
<p>HU: FONTOS INFORMÁCIÓ! A termék összeszerelésének vagy használatának megkezdése előtt figyelmesen olvassa el a teljes útmutatót. Őrizze meg az útmutatót, és gondosan tartsa be a benne foglaltakat.</p>
<p>SK: DŮLEŽITÉ INFORMÁCIE! Predtým ako začnete s montážou a/alebo používaním tohto produktu si pozorne prečítajte celý návod. Návod dôsledne dodržiavajte a ponechajte si ho pre použitie v budúcnosti.</p>
<p>NL: BELANGRIJKE INFORMATIE! Lees de volledige handleiding zorgvuldig door voordat u dit product monteert en/of gebruikt. Volg de handleiding zorgvuldig en bewaar deze voor toekomstig gebruik.</p>
<p>SI: POMEMBNE INFORMACIJE! Pred montažo/uporabo izdelka pazljivo preberite ta navodila za uporabo. Upoštevajte navodila in jih shranite, saj jih boste morali še potrebovati.</p>
<p>RU: ВАЖНАЯ ИНФОРМАЦИЯ! Внимательно и полностью прочитайте это руководство, прежде чем приступать к сборке или использованию этого изделия. Следуйте всем инструкциям этого руководства и сохраняйте его на будущее для справки.</p>
<p>HR: VAŽNE OBAVIJESTI! Molimo Vas pažljivo pročitajte upute za uporabu prije sastavljanja i/ili korištenja ovog proizvoda. Strgo se pridržavajte uputa i sačuvajte ih za buduću potrebu.</p>
<p>BA: VAŽNE INFORMACIJE! Prije sklapanja i/ili korištenja ovog proizvoda, pažljivo pročitajte cijeli priručnik. Pažljivo se pridržavajte uputstava u priručniku i sačuvajte ga za buduću upotrebu.</p>
<p>CN: 重要信息! 在购买前或使用前请务必仔细阅读说明书。请严格按照说明书安装。请务必保留说明书。</p>
<p>RS: VAŽNE INFORMACIJE! Pažljivo pročitajte kompletan priručnik pre nego što počnete da sklapate i/ili koristite ovaj proizvod. Detaljno sledite priručnik i sačuvajte ga za kasniju upotrebu.</p>
<p>UA: ВАЖЛИВА ІНФОРМАЦІЯ. Уважно прочитайте весь посібник, перш ніж збирати та/чи використовувати цей продукт. Вивчайте всі інструкції цього посібника та збережіть його для подальшого використання.</p>
<p>RO: INFORMAȚII IMPORTANTE Citii cu atenție integral manual înainte de a începe să montați și/sau să utilizați acest produs. Urmați îndeaproape instrucțiunile din manual și păstrați-l pentru consultarea ulterioară.</p>
<p>BG: ВАЖНА ИНФОРМАЦИЯ! Моля, прочетете цялото ръководство внимателно, преди да започнете да събиравате и/или използвате този продукт. Следвайте стриктно ръководството и го запазете за бъдещи справки.</p>
<p>DK: VGTIG INFORMATION! Læs hele manualen grundigt igennem før samling og/eller brug af dette produkt. Følg manualen nøje, og opbevar den til senere brug.</p>
<p>TR: ÖNEMLİ BİLGİLER! Bu ürünü montajını yapmaya başlamadan ve/veya onun kullanımından önce lütfen kitabın tamamını dikkatlice okuyun. Kullanıcı adımlarını lütfen ve daha sonra başvurmak üzere saklayın.</p>
<p>FR: INFORMATIONS IMPORTANTES Veuillez lire attentivement l'ensemble du manuel avant de commencer à monter et/ou utiliser ce produit. Suivez rigoureusement le manuel et conservez-le pour toute consultation ultérieure.</p>

21



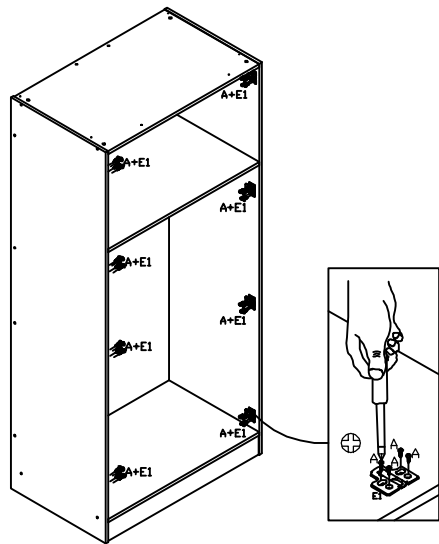
F		M6*25 QTY:2	I		QTY:2
---	--	----------------	---	--	-------

22



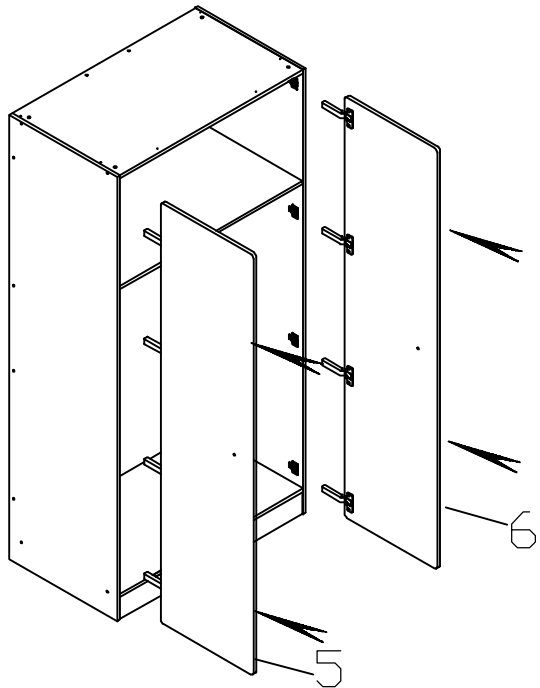
N		8#*25 QTY:6
---	--	----------------





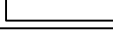
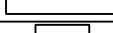
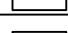





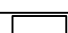

19

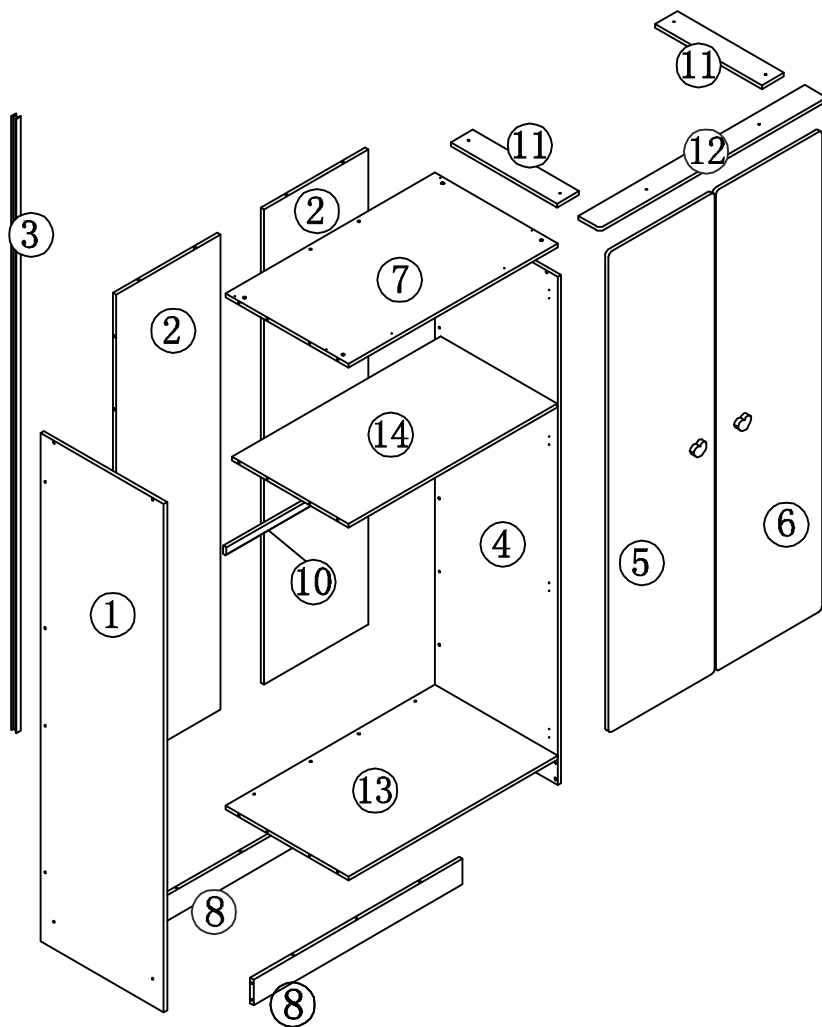


A		8 #*15 QTY:32	E1		QTY:8
---	---	------------------	----	---	-------

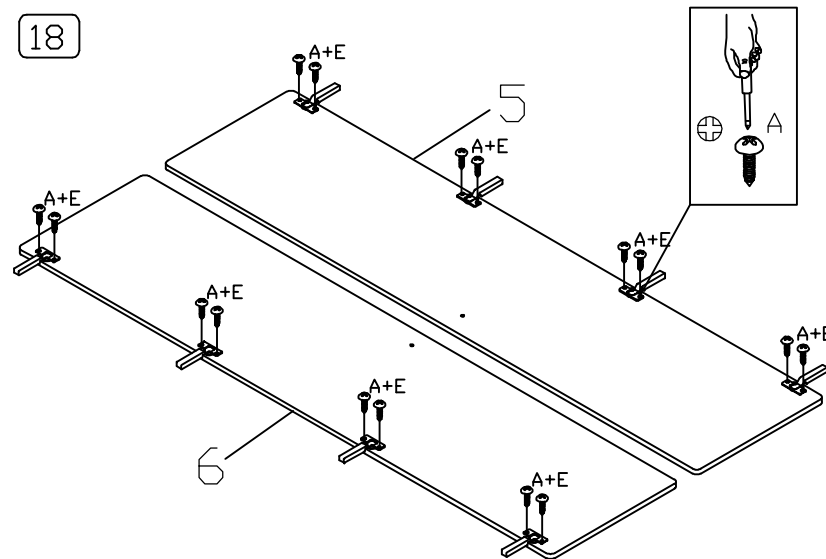
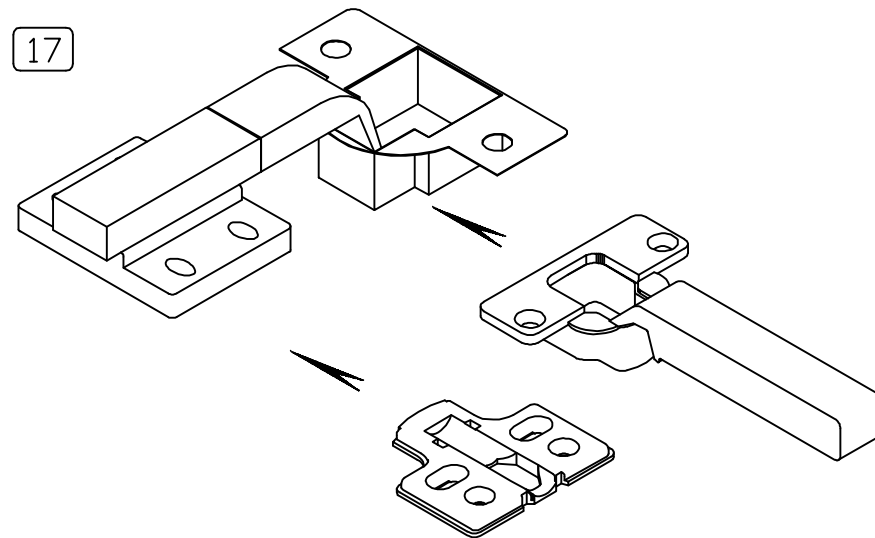
20



ΠΕΡΙΓΡΑΦΗ ΥΛΙΚΩΝ / DESCRIPTION OF COMPONENT					
No	Measurement Διάσταση	Quantity Ποσότητα	Colour Χρώμα	Shape Σχήμα	Pack in Box Περιέχεται στο κουτί
(1)	2000*560*15	1	Purple Μωβ		1/3
(2)	1869.5*531.5*15	2	Purple Μωβ		1/3
(3)	1869*26*20	1	White Λευκό		1/3
(4)	2000*560*15	1	Purple Μωβ		1/3
(5)	1890*482*15	1	Purple Μωβ		2/3
(6)	1890*482*15	1	Purple Μωβ		2/3
(7)	950*558*15	1	Purple Μωβ		3/3
(8)	950*100*15	2	Purple Μωβ		3/3
(9)	355*114*31	2	Brown Καφέ		3/3
(10)	940*28*15	1	Silver Ασημί		3/3
(11)	483*100*15	2	Purple Μωβ		3/3
(12)	1030*100*15	1	Purple Μωβ		3/3
(13)	950*558*15	1	Purple Μωβ		3/3
(14)	950*529*15	1	Purple Μωβ		3/3

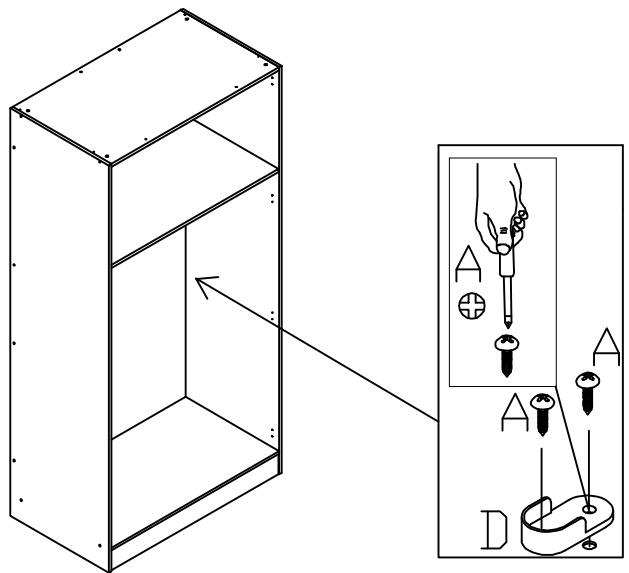


A	B	B1	C	D	E	F	G	I	K	L	N
4* ϕ 15 QTY:52	ϕ 15 QTY:10	ϕ 6*30 QTY:10	ϕ 6*28 QTY:28	QTY:2	QTY:8	M6*25 QTY:2	QTY:16	QTY:2	M6*50 QTY:20	QTY:20	8* ϕ 25 QTY:6



A		4* ϕ 15 QTY:16	E		QTY:8
---	--	------------------------	---	--	-------

15



A



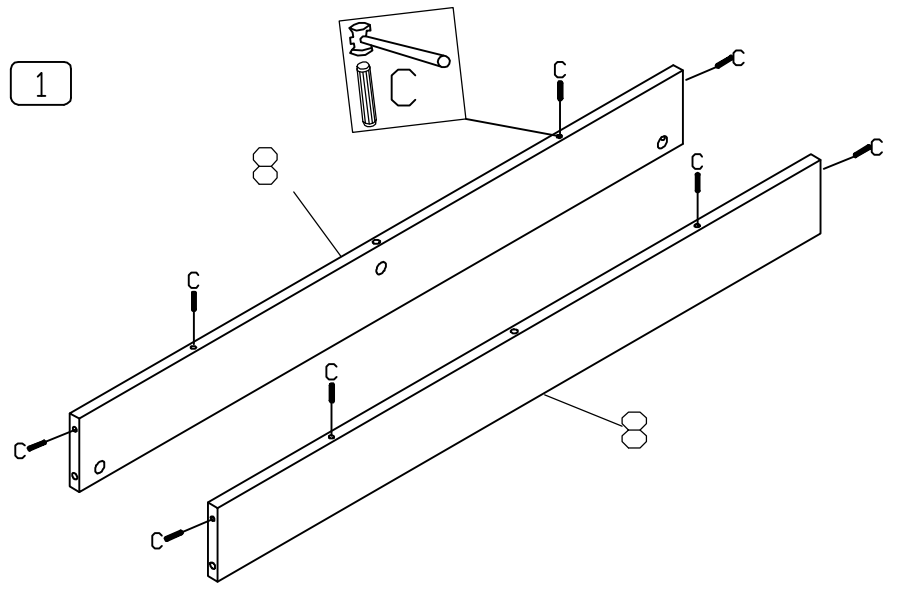
4#*15
QTY:4

D



QTY:2

1

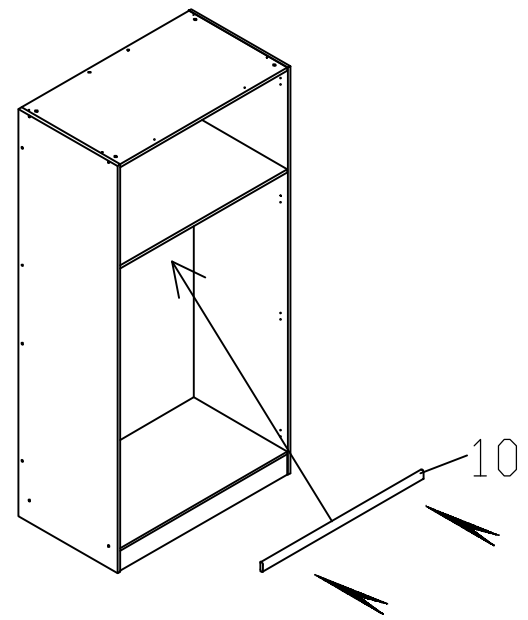


C



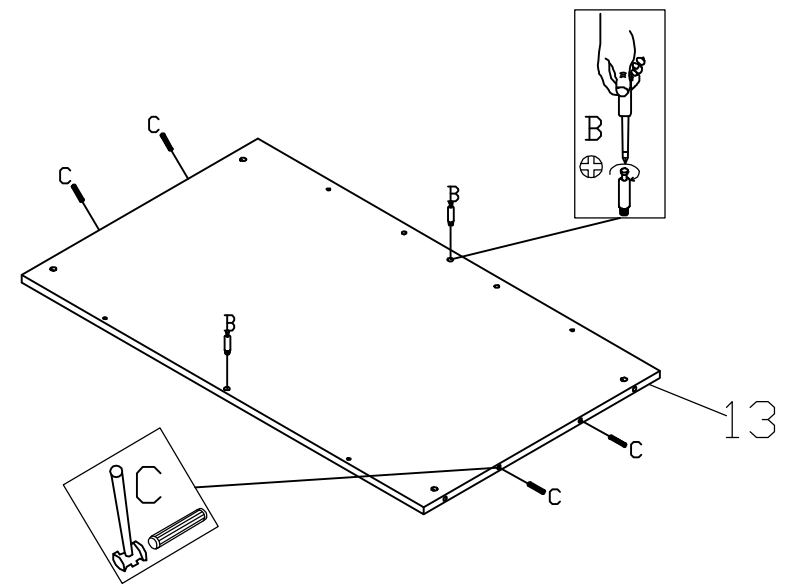
d6*30
QTY:8

16



12

2



B



QTY:2

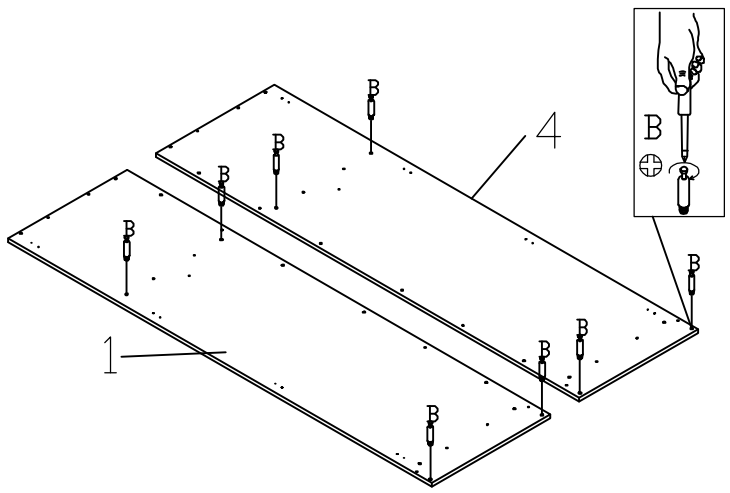
C



d6*30
QTY:4

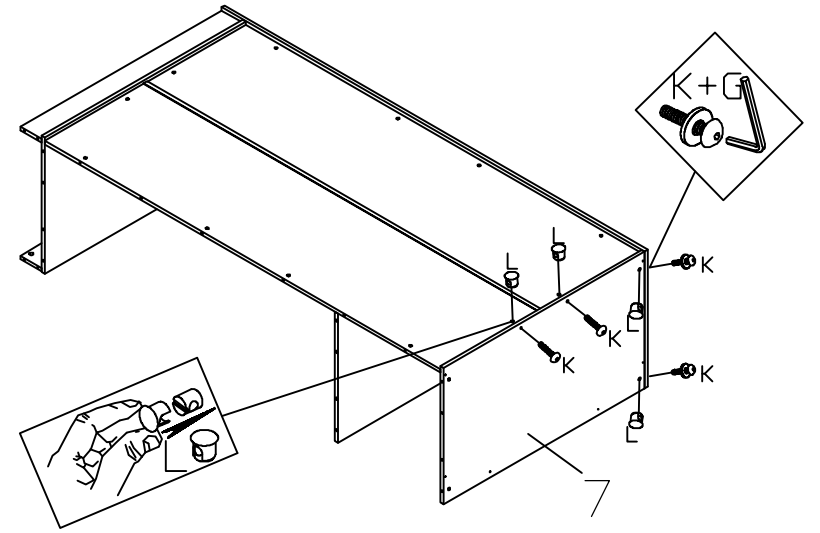
5

3



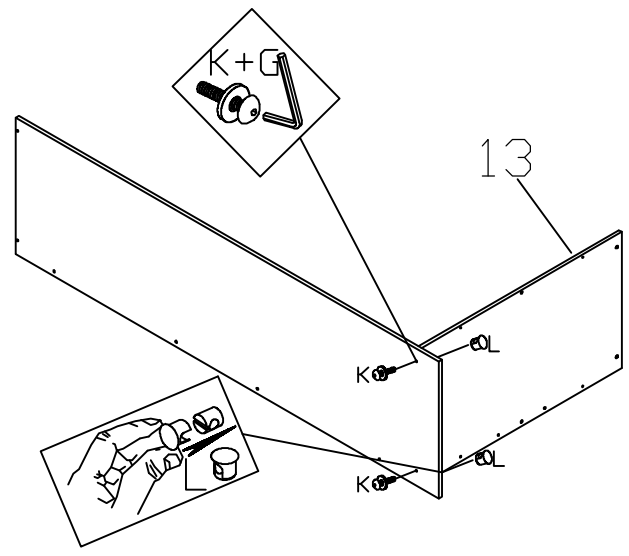
B  QTY:8


13



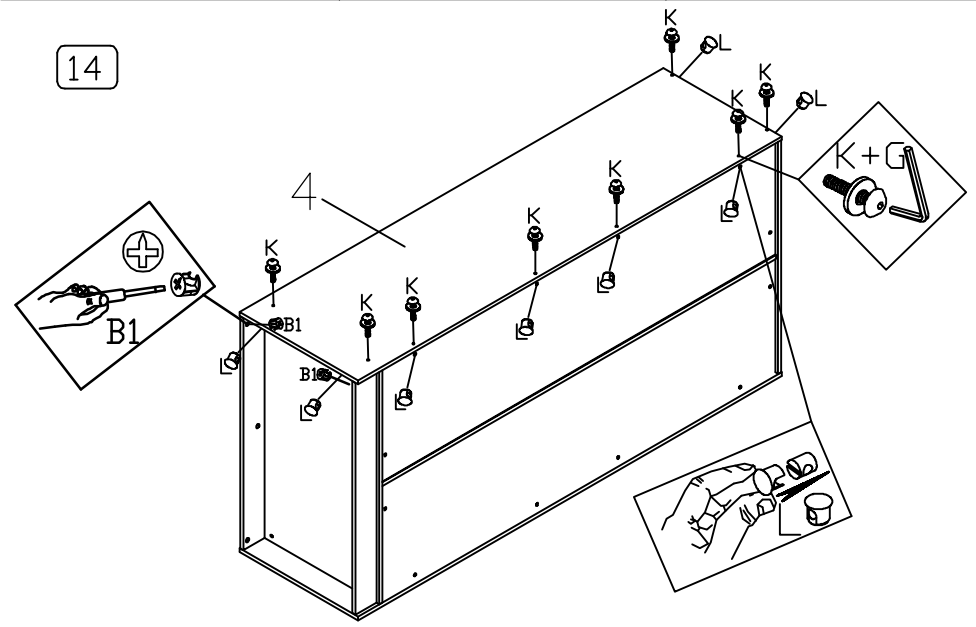
K  M6*50 QTY:4 L   QTY:4 G  QTY:2

4



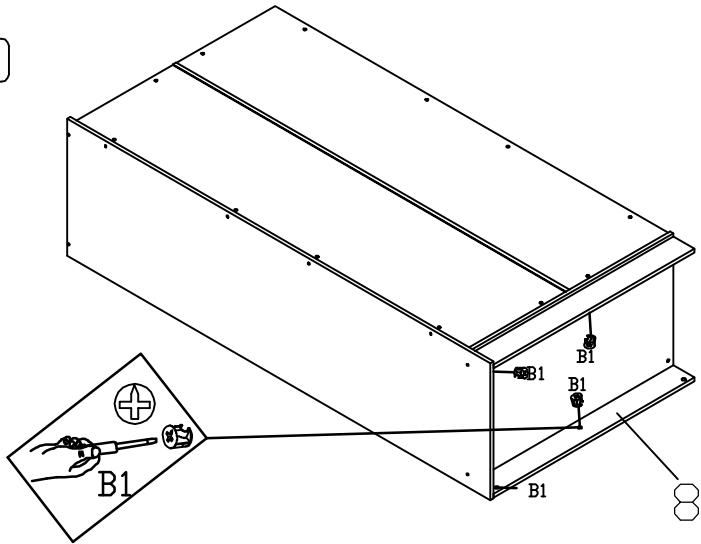
6 K  M6*50 QTY:2 L   QTY:2 G  QTY:2

14



K  M6*50 QTY:8 L   QTY:8 G  QTY:8 B1  QTY:4

11

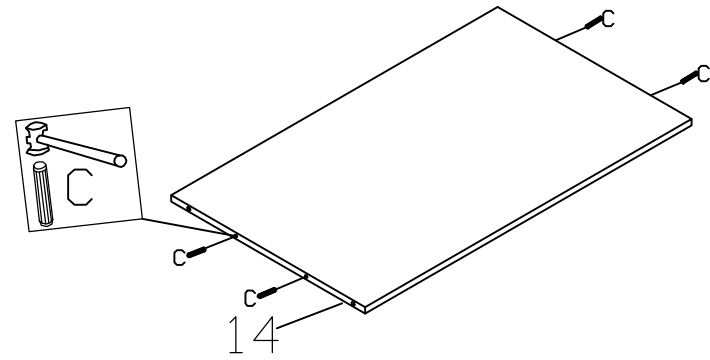


B1



QTY:4

5

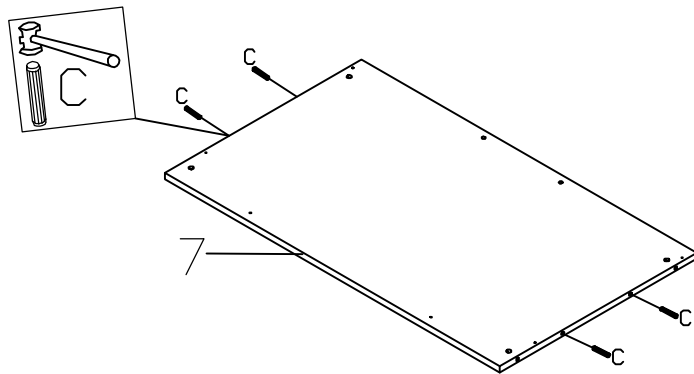


C



d6*30
QTY:4

12

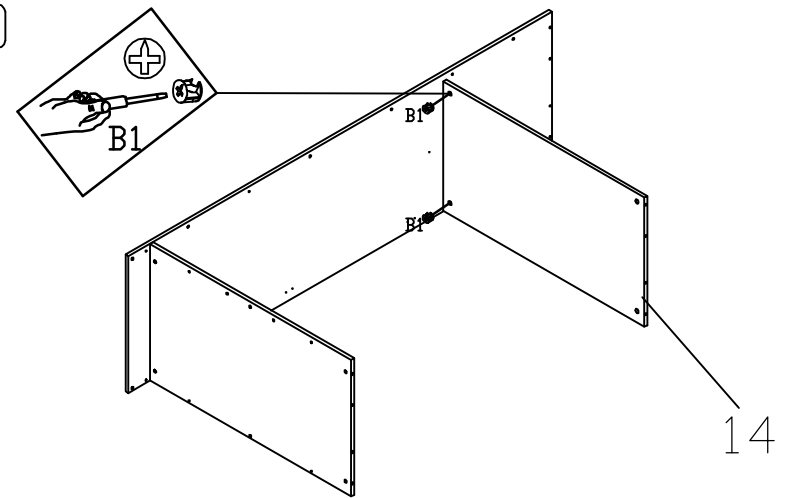


C



d6*30
QTY:4

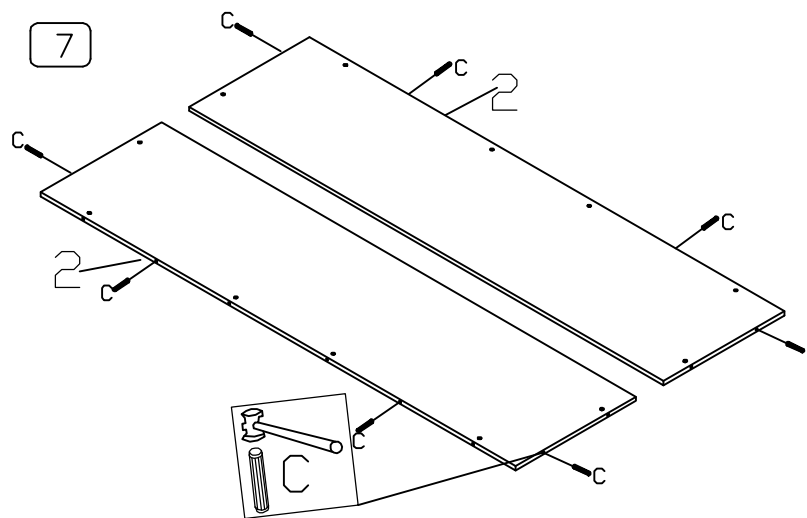
6



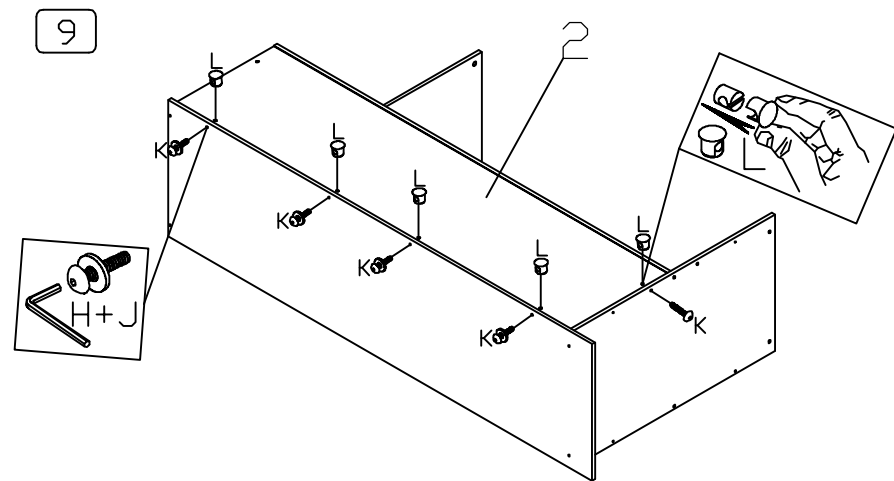
B1




QTY:2



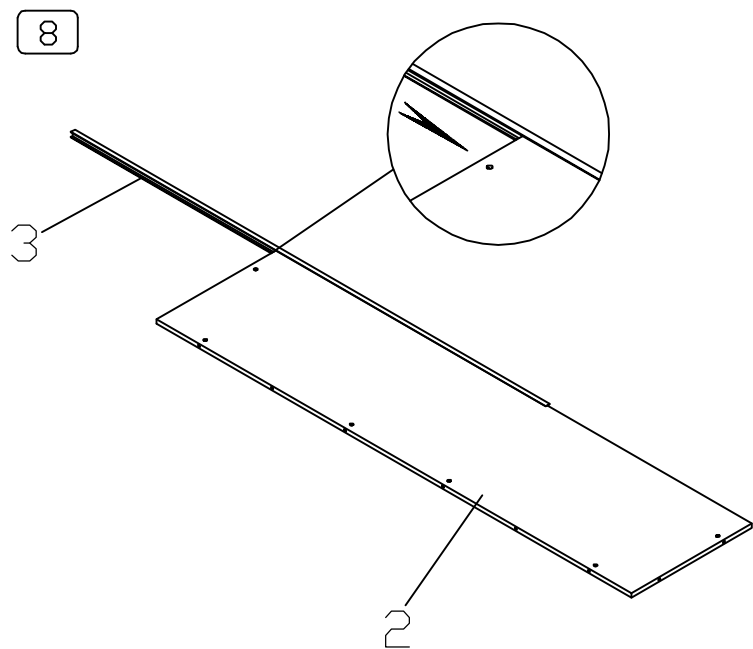
C  d6*30
QTY:8



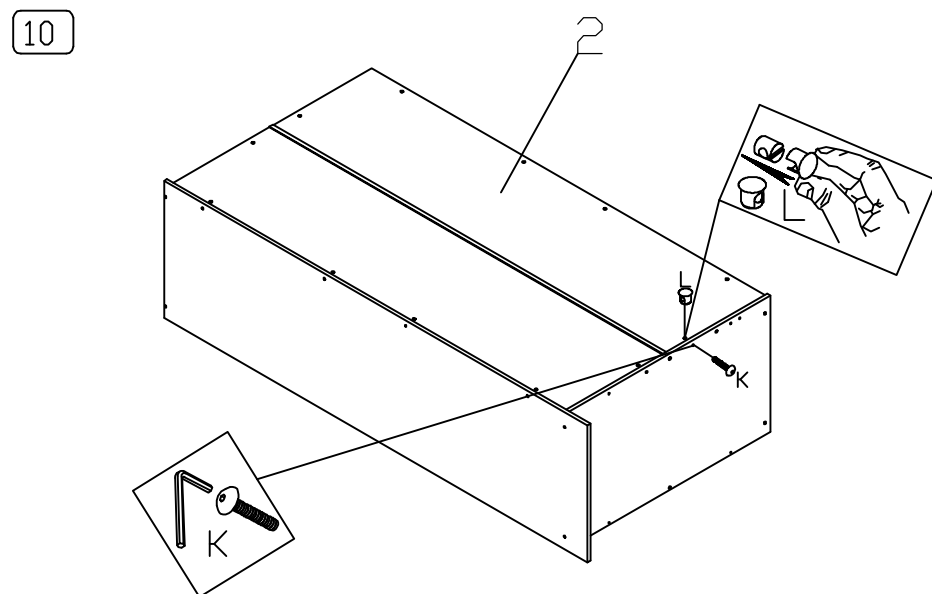
K  M6*50
QTY:5

G  QTY:4

L   QTY:5



8



K  M6*50
QTY:1

L   QTY:1

9