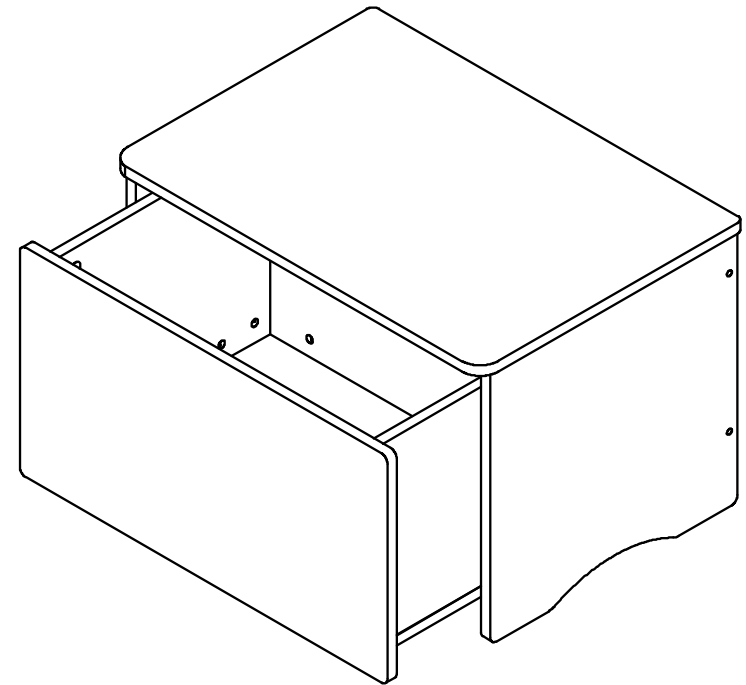
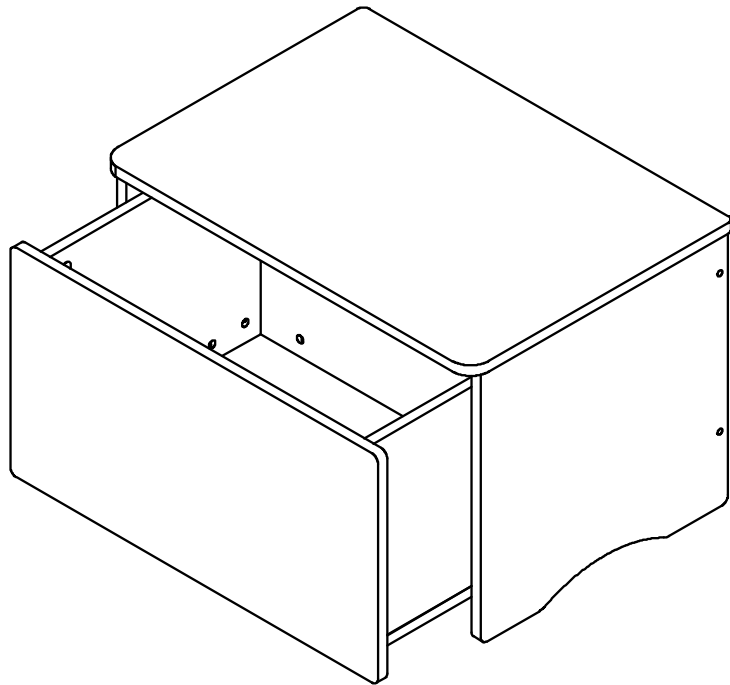


RAVENNA No1

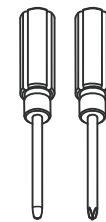
Army

15



Δυσκολία Συναρμολόγησης
Assembly Difficulty

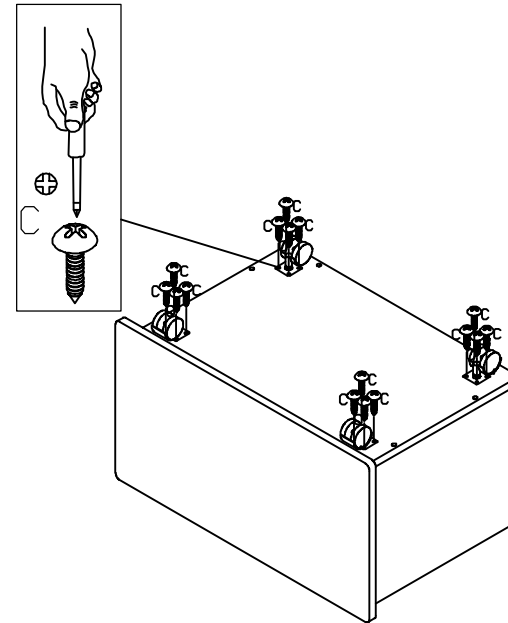
① 2 3 4 5



www.ravenna.gr

<p>GR: ΣΗΜΑΝΤΙΚΕΣ ΠΛΗΡΟΦΟΡΙΕΣ! Διαβάστε προσεκτικά πλήρως το συγγραμμά πριν από την συναρμολόγηση ή/και την χρήση του προϊόντος. Ακολουθήστε προσεκτικά τις οδηγίες του συγγραμμά και κρατήστε τις για μελλοντική αναφορά.</p>
<p>GB: IMPORTANT INFORMATION! Please read the entire manual carefully before starting to assemble and/or using this product. Follow the manual thoroughly and keep it for further reference.</p>
<p>SE: VIKTIG INFORMATION! Läs bruksanvisningen i sin helhet innan du börjar att montera och/eller använda produkten. Följ bruksanvisningen noggrant och spara den för framtida referens.</p>
<p>NO: VIKTIG INFORMASJON! Les hele bruksanvisningen nøye før du begynner å montere og/eller bruke dette produktet. Følg bruksanvisningen nøye, og ta vare på den for fremtidig bruk.</p>
<p>FI: TÄRKEITÄ TIETOJA! Lue käyttöohjeet kokonaan ennen tämän tuotteen kokoamista ja/tai käyttöä. Noudata käyttöohjeita tarkasti ja säilytä ne myöhempää tarvetta varten.</p>
<p>PL: WAŻNE INFORMACJE. Przed użyciem produktu należy dokładnie zapoznać się ze wskazówkami bezpieczeństwa. Należy zapoznać się z instrukcją obsługi i zachować ją do użytku w przyszłości.</p>
<p>CZ: DŮLEŽITÉ INFORMACE! Před sestavením nebo použitím výrobku si pečlivě přečtěte celý návod. Dodržujte důležitá uvedená pokyny a návod uschovejte, aby byl k dispozici v případě potřeby.</p>
<p>HU: FONTOS INFORMÁCIÓ! A termék összeszerelésének vagy használatának megkezdése előtt figyelmesen olvassa el a teljes útmutatót. Őrizze meg az útmutatót, és gondosan tartsa be a benne foglaltakat.</p>
<p>SK: DŮLEŽITÉ INFORMÁCIE! Pred tým ako začnete s montážou a/alebo používaním tohto produktu si pozorne prečítajte celý návod. Návod dôsledne dodržiavajte a ponechajte si ho pre použitie v budúcnosti.</p>
<p>NL: BELANGRIJKE INFORMATIE! Lees de volledige handleiding zorgvuldig door voordat u dit product monteert en/of gebruikt. Volg de handleiding zorgvuldig en bewaar deze voor toekomstig gebruik.</p>
<p>SI: POMEMBNE INFORMACIJE! Pred montažo/uporabo izdelka pazljivo preberite ta navodila za uporabo. Upoštevajte navodila in jih shranite, saj jih boste morali še potrebovati.</p>
<p>RU: ВАЖНАЯ ИНФОРМАЦИЯ! Внимательно и полностью прочитайте это руководство, прежде чем приступать к сборке или использованию этого изделия. Следуйте всем инструкциям этого руководства и сохраните его на будущее для справки.</p>
<p>HR: VAŽNE OBAVIJESTI! Molimo Vas pažljivo pročitajte upute za uporabu prije sastavljanja i/ili korištenja ovog proizvoda. Strgo se pridržavajte uputa i sačuvajte ih za buduću potrebu.</p>
<p>BA: VAŽNE INFORMACIJE! Prije sklapanja i/ili korištenja ovog proizvoda, pažljivo pročitajte cijeli priručnik. Pažljivo se pridržavajte uputstava u priručniku i sačuvajte ga za buduću upotrebu.</p>
<p>CN: 重要信息! 阅读和/或遵照本“品”之前请通过该手册。请严格按照手册安装。保存手册以供日后参考。</p>
<p>RS: VAŽNE INFORMACIJE! Pažljivo pročitajte kompletan priručnik pre nego što počnete da sklapate i/ili koristite ovaj proizvod. Detaljno sledite priručnik i sačuvajte ga za kasniju upotrebu.</p>
<p>UA: ВАЖЛИВА ІНФОРМАЦІЯ. Уважно прочитайте весь посібник, перш ніж збирати та/чи використовувати цей продукт. Виконайте всі інструкції цього посібника та збережіть його для подальшого використання.</p>
<p>RO: INFORMAȚII IMPORTANTE Citii cu atenție integral manual înainte de a începe să montați și/sau să utilizați acest produs. Urmăriți îndeaproape instrucțiunile din manual și păstrați-l pentru consultarea ulterioară.</p>
<p>BG: ВАЖНА ИНФОРМАЦИЯ! Моля, прочетете цялото ръководство внимателно, преди да започнете да сглобявате и/или използвате този продукт. Следвайте стриктно ръководството и го пазете за бъдещи справки.</p>
<p>DK: VGTIG INFORMATION! Læs hele manualen grundigt igennem før samling og/eller brug af dette produkt. Følg manualen nøje, og opbevar den til senere brug.</p>
<p>TR: ÖNEMLİ BİLGİLER! Bu ürünü montajını yapmaya başlamadan ve/veya onun kullanımından önce lütfen kitabınuzun tamamını dikkatlice okuyun. Kitabınızı adım adım izleyin ve daha sonra başvurmak üzere saklayın.</p>
<p>FR: INFORMATIONS IMPORTANTES Veuillez lire attentivement l'ensemble du manuel avant de commencer à monter et/ou utiliser ce produit. Suivez rigoureusement le manuel et conservez-le pour toute consultation ultérieure.</p>

13



C



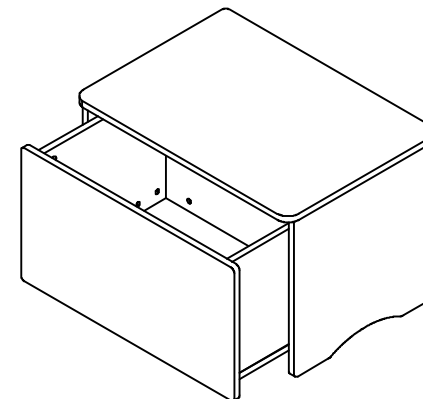
4 *x10
QTY:16

D

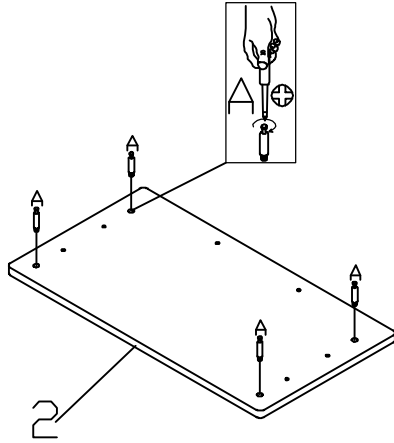


QTY:4

14



11

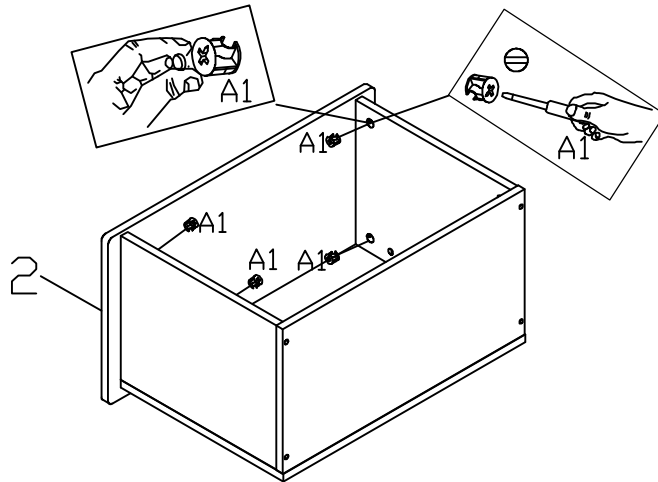


A



QTY:4

12



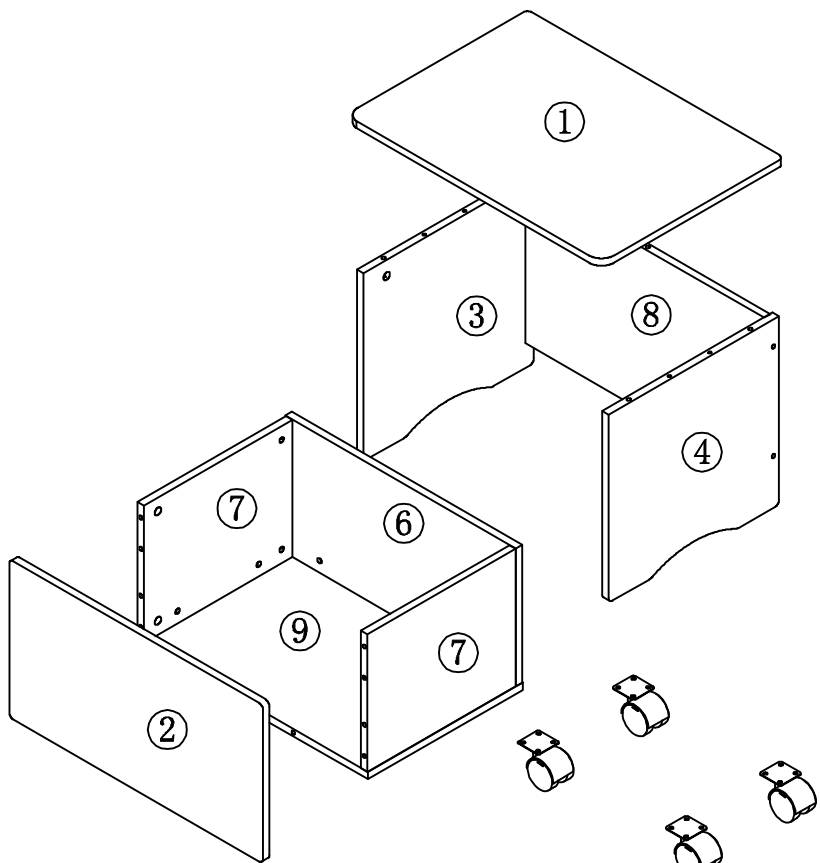
A1



d15
QTY:4

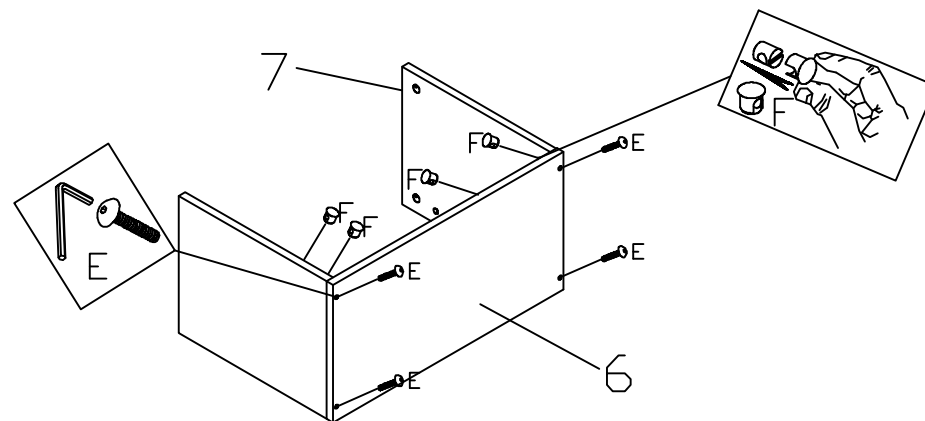
ΠΕΡΙΓΡΑΦΗ ΥΛΙΚΩΝ / DESCRIPTION OF COMPONENT

No	Measurement Διάσταση	Quantity Ποσότητα	Colour Χρώμα	Shape Σχήμα	Pack in Box Περιέχεται στο κουτί
(1)	615*435*15	1	Green Πράσινο		1/1
(2)	600*324*15	1	Green Πράσινο		1/1
(3)	403*385*15	1	Green Πράσινο		1/1
(4)	215*114*57	1	Green Πράσινο		1/1
(5)	403*385*15	1	Green Πράσινο		1/1
(6)	544*282*15	1	White Λευκό		1/1
(7)	350*281*15	2	White Λευκό		1/1
(8)	564*334*15	1	White Λευκό		1/1
(9)	544*366*15	1	White Λευκό		1/1



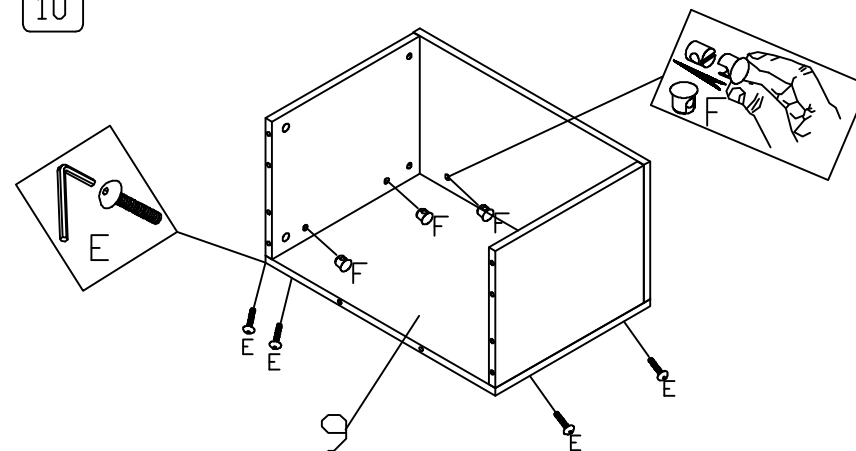
A	A1	B	C	D	E	F	G
QTY:9	d15 QTY:9	d6*30 QTY:22	4*#10 QTY:16	QTY:4	M6*50 QTY:14	QTY:14	QTY:4

9



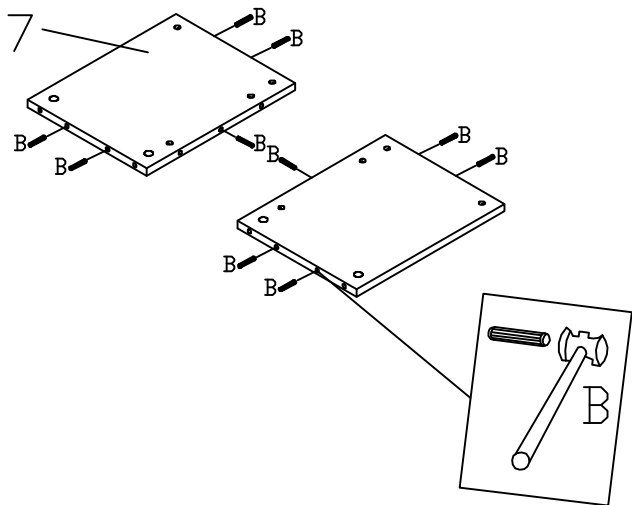
E		M6*50 QTY:4	F		QTY:4
---	--	----------------	---	--	-------

10



E		M6*50 QTY:6	F		QTY:6
---	--	----------------	---	--	-------

7

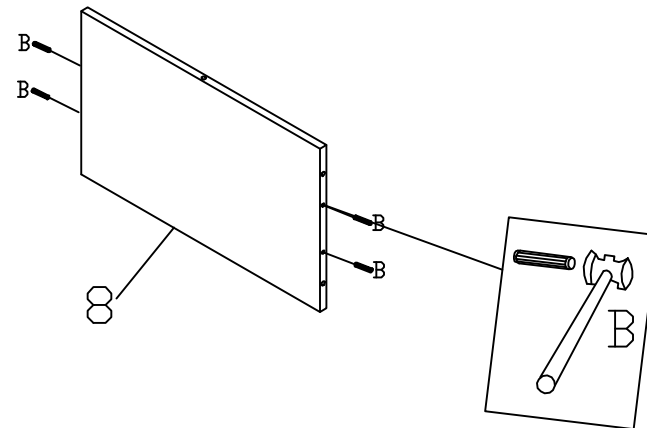


B



d6*30
QTY:10

1

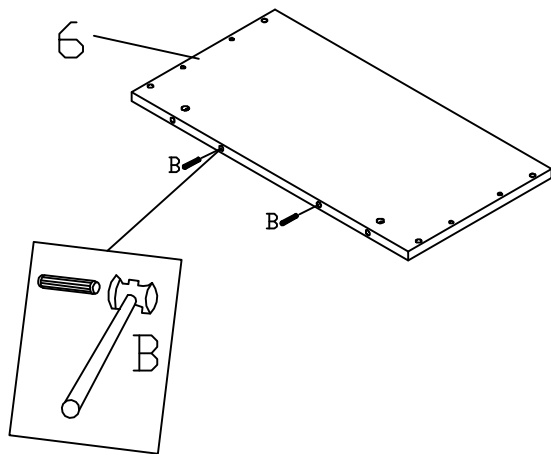


B



d6*30
QTY:4

8

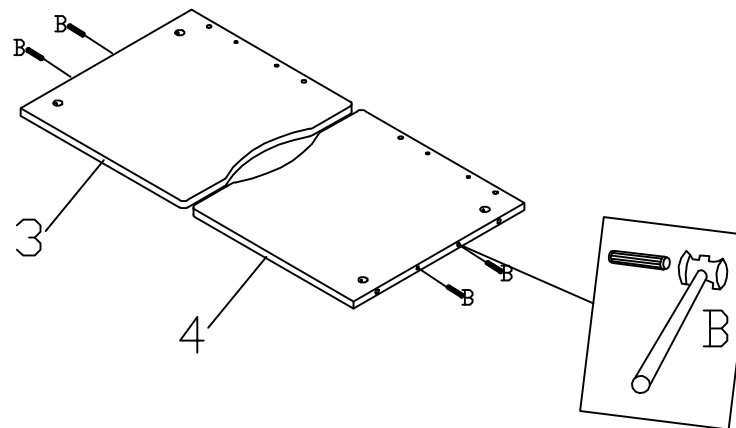


B



d6*30
QTY:2

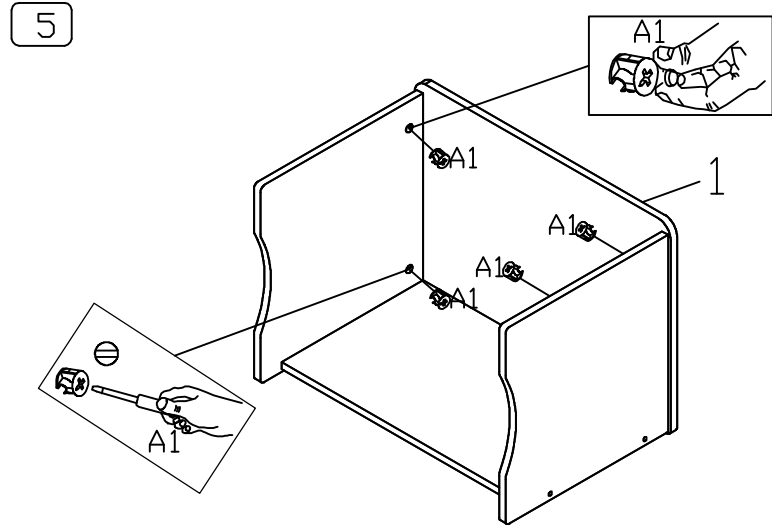
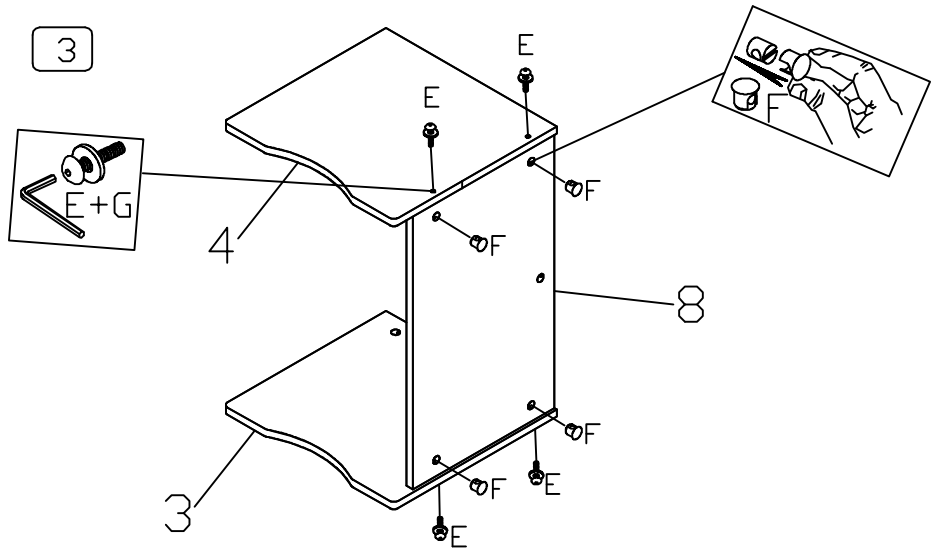
2



B

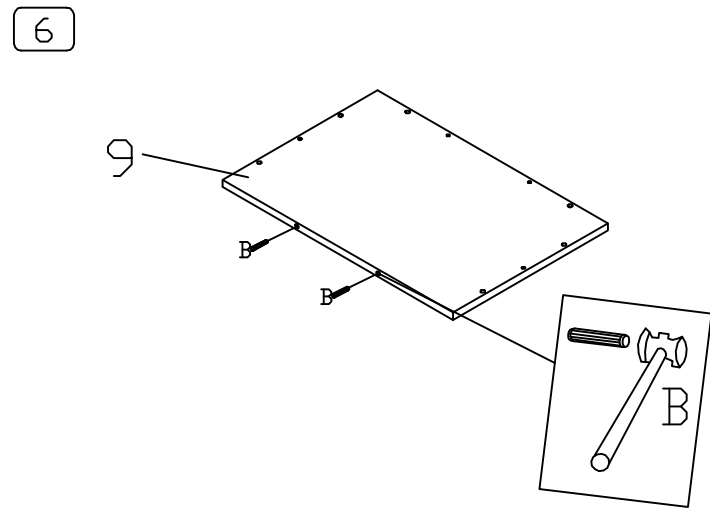
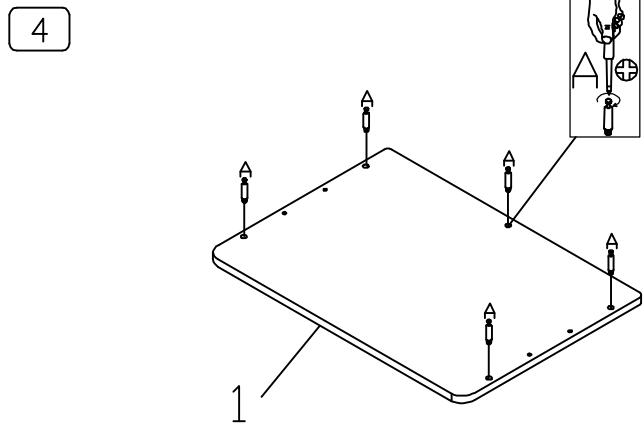


d6*30
QTY:4



E		M6*50 QTY:4	F	 	QTY:4	G		QTY:4
---	--	----------------	---	------	-------	---	--	-------

A1		d15 QTY:5
----	--	--------------



6	A		QTY:5
---	---	--	-------

B		d6*30 QTY:2
---	--	----------------