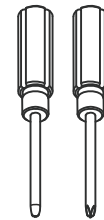
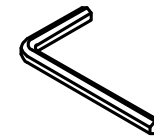
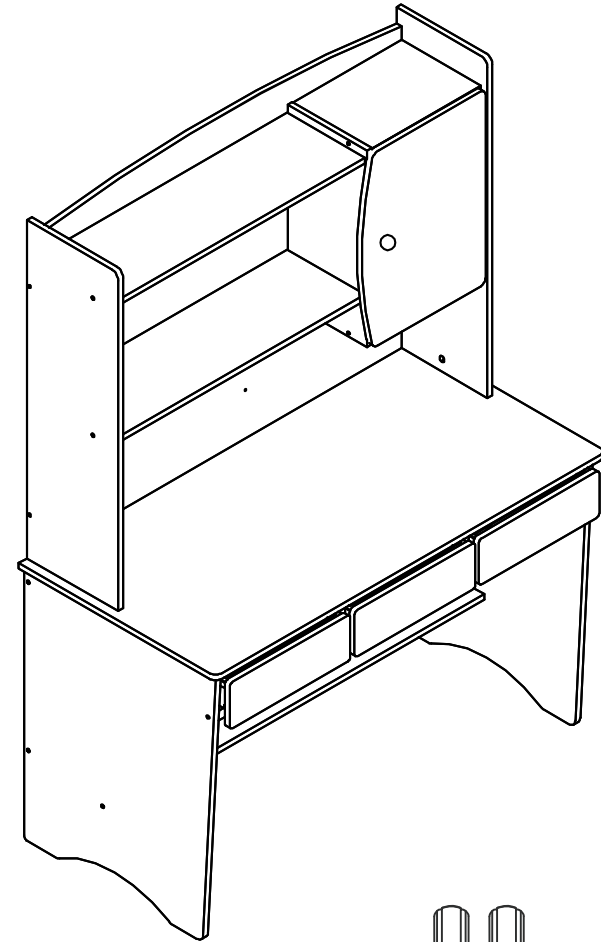


RAVENNA No1

ARMY



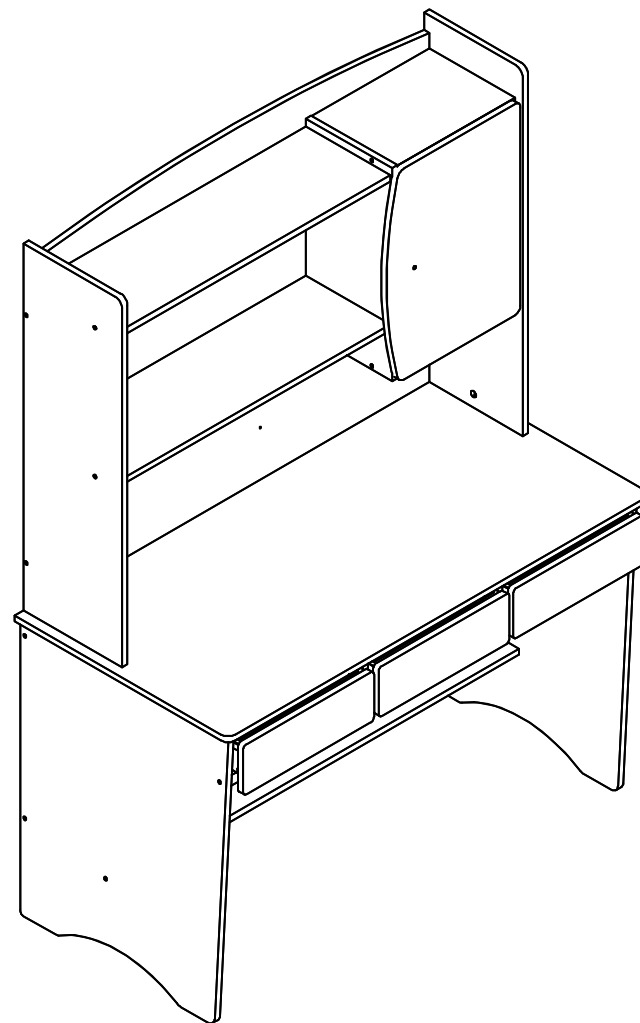
Δυσκολία Συναρμολόγησης
Assembly Difficulty

1 2 3 4 5

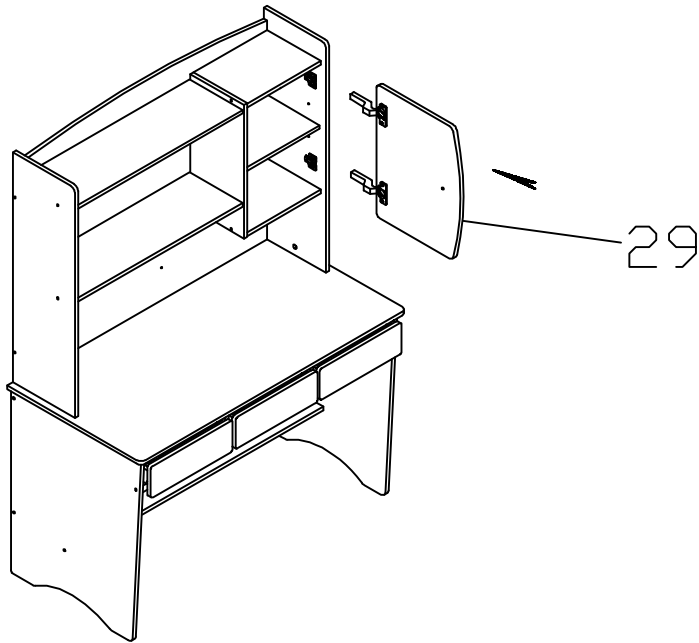


www.ravenna.gr

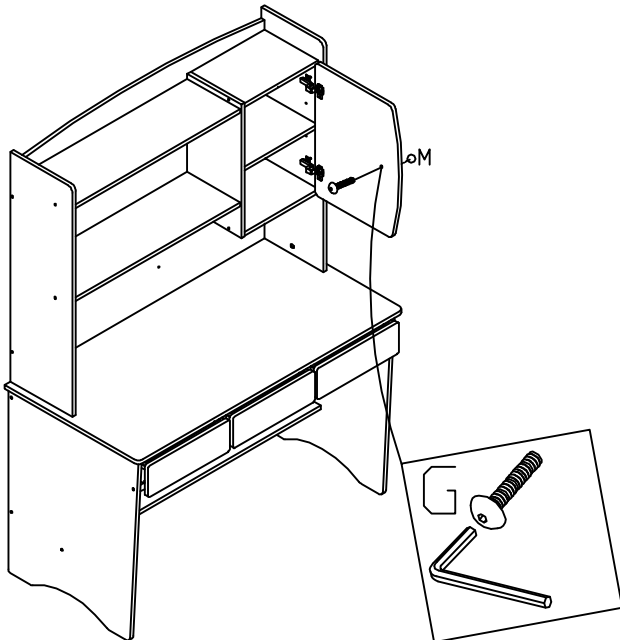
<p>GR: ΣΗΜΑΝΤΙΚΕΣ ΠΛΗΡΟΦΟΡΙΕΣ! Διαβάστε προσεκτικά πλήρως το συγγραμμά πριν από την συναρμολόγηση ή/και την χρήση του προϊόντος. Ακολουθήστε προσεκτικά τις οδηγίες του συγγραμμά και κρατήστε τις για μελλοντική αναφορά.</p>
<p>GB: IMPORTANT INFORMATION! Please read the entire manual carefully before starting to assemble and/or using this product. Follow the manual thoroughly and keep it for further reference.</p>
<p>SE: VIKTIG INFORMATION! Läs bruksanvisningen i sin helhet innan du börjar att montera och/eller använda produkten. Följ bruksanvisningen noggrant och spara den för framtida referens.</p>
<p>NO: VIKTIG INFORMASJON! Les hele bruksanvisningen nøye før du begynner å montere og/eller bruke dette produktet. Følg bruksanvisningen nøye, og ta vare på den for fremtidig bruk.</p>
<p>FI: TÄRKEITÄ TIETOJA! Lue käyttöohjeet kokonaan ennen tämän tuotteen kokoamista ja/tai käyttöä. Noudata käyttöohjeita tarkasti ja säilytä ne myöhempiä tarpeita varten.</p>
<p>PL: WAŻNE INFORMACJE. Przed użyciem produktu należy dokładnie zapoznać się ze wskazówkami bezpieczeństwa. Należy zapoznać się z instrukcją obsługi i zachować ją do użytku w przyszłości.</p>
<p>CZ: DŮLEŽITÉ INFORMACE! Před sestavením nebo použitím výrobku si pečlivě přečtěte celý návod. Dodržujte důležitě uvedené pokyny a návod uschovejte, aby byl k dispozici v případě potřeby.</p>
<p>HU: FONTOS INFORMÁCIÓ! A termék összeszerelésének vagy használatának megkezdése előtt figyelmesen olvassa el a teljes útmutatót. Őrizze meg az útmutatót, és gondosan tartsa be a benne foglaltakat.</p>
<p>SK: DŮLEŽITÉ INFORMÁCIE! Predtým ako začnete s montážou a/alebo používaním tohto produktu si pozorne prečítajte celý návod. Návod dôsledne dodržiavajte a ponechajte si ho pre použitie v budúcnosti.</p>
<p>NL: BELANGRIJKE INFORMATIE! Lees de volledige handleiding zorgvuldig door voordat u dit product monteert en/of gebruikt. Volg de handleiding zorgvuldig en bewaar deze voor toekomstig gebruik.</p>
<p>SI: POMEMBNE INFORMACIJE! Pred montažo/uporabo izdelka pazljivo preberite ta navodila za uporabo. Upoštevajte navodila in jih shranite, saj jih boste morali še potrebovati.</p>
<p>RU: ВАЖНАЯ ИНФОРМАЦИЯ! Внимательно и полностью прочитайте это руководство, прежде чем приступать к сборке или использованию этого изделия. Сохраните все инструкции этого руководства и сохраните его на будущее для справки.</p>
<p>HR: VAŽNE OBAVIJESTI! Molimo Vas pažljivo pročitajte upute za uporabu prije sastavljanja i/ili korištenja ovog proizvoda. Strgo se pridržavajte uputa i sačuvajte ih za buduću potrebu.</p>
<p>BA: VAŽNE INFORMACIJE! Prije sklapanja i/ili korištenja ovog proizvoda, pažljivo pročitajte cijeli priručnik. Pažljivo se pridržavajte uputstava u priručniku i sačuvajte ga za buduću upotrebu.</p>
<p>CN: 重要信息! 在购买前或使用前，请务必仔细阅读手册。请严格按照手册安装，并在安装后予以妥善保管。</p>
<p>RS: VAŽNE INFORMACIJE! Pažljivo pročitajte kompletan priručnik pre nego što počnete da sklapate i/ili koristite ovaj proizvod. Detaljno sledite priručnik i sačuvajte ga za kasniju upotrebu.</p>
<p>UA: ВАЖЛИВА ІНФОРМАЦІЯ. Уважно прочитайте весь посібник, перш ніж збирати та/чи використовувати цей продукт. Виконайте всі інструкції цього посібника та збережіть його для подальшого використання.</p>
<p>RO: INFORMAȚII IMPORTANTE Citii cu atenție integral manual înainte de a începe să montați și/sau să utilizați acest produs. Urmați îndeaproape instrucțiunile din manual și păstrați-l pentru consultarea ulterioară.</p>
<p>BG: ВАЖНА ИНФОРМАЦИЯ! Моля, прочетете цялото ръководство внимателно, преди да започнете да сглобявате и/или използвате този продукт. Следвайте стриктно ръководството и го пазете за бъдещи справки.</p>
<p>DK: VGTIG INFORMATION! Læs hele manualen grundigt igennem før samling og/eller brug af dette produkt. Følg manualen nøje, og opbevar den til senere brug.</p>
<p>TR: ÖNEMLİ BİLGİLER! Bu ürünü montajını yapmaya başlamadan ve/veya onun kullanımından önce lütfen kılavuzun tamamını dikkatlice okuyun. Kılavuzu adım adım okuyun ve daha sonra başvurmak üzere saklayın.</p>
<p>FR: INFORMATIONS IMPORTANTES Veuillez lire attentivement l'ensemble du manuel avant de commencer à monter et/ou utiliser ce produit. Suivez rigoureusement le manuel et conservez-le pour toute consultation ultérieure.</p>



27

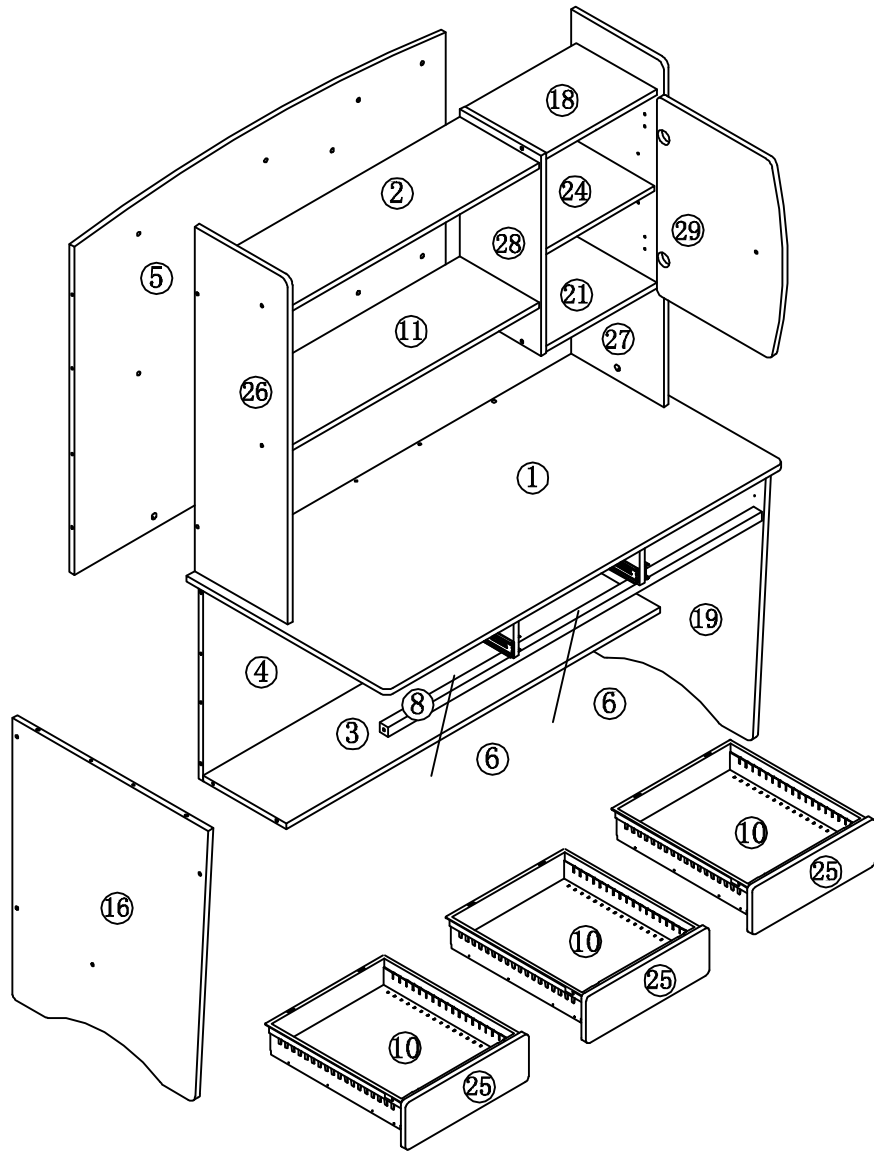


28



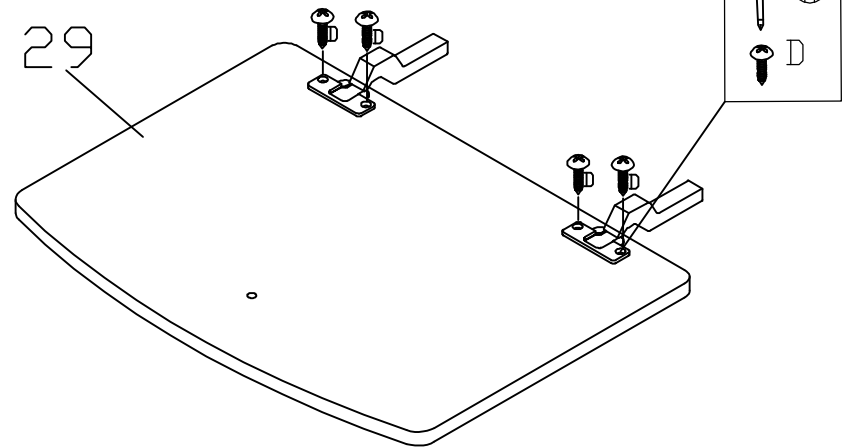
ΠΕΡΙΓΡΑΦΗ ΥΛΙΚΩΝ / DESCRIPTION OF COMPONENT

No	Measurement Διάσταση	Quantity Ποσότητα	Colour Χρώμα	Shape Σχήμα	Pack in Box Περιέχεται στο κουτί
(1)	1200*600*15	1	Yellow Κίτρινο		1/2
(2)	770*239*15	1	Green Πράσινο		1/2
(3)	1120*250*15	1	Green Πράσινο		1/2
(4)	1120*532*15	1	Green Πράσινο		1/2
(5)	1120*897*15	1	Yellow Κίτρινο		2/2
(6)	569.5*109*15	2	White Λευκό		2/2
(8)	1128*25*25	1	White Λευκό		2/2
(10)	420*362*80	3	White Λευκό		2/2
(11)	770*239*15	1	Green Πράσινο		2/2
(12)	425*114*57	1	Brown Καφέ		2/2
(16)	732*585*15	1	Green Πράσινο		2/2
(18)	335*243*15	1	Green Πράσινο		2/2
(19)	732*585*15	1	Green Πράσινο		2/2
(21)	335*243*15	1	Green Πράσινο		2/2
(24)	332*240*15	1	White Λευκό		2/2
(25)	349*120*15	3	Yellow Κίτρινο		2/2
(26)	862*280*15	1	Green Πράσινο		2/2
(27)	862*280*15	1	Green Πράσινο		2/2
(28)	523*244*15	1	Green Πράσινο		2/2
(29)	518*380*15	1	Brown Καφέ		2/2



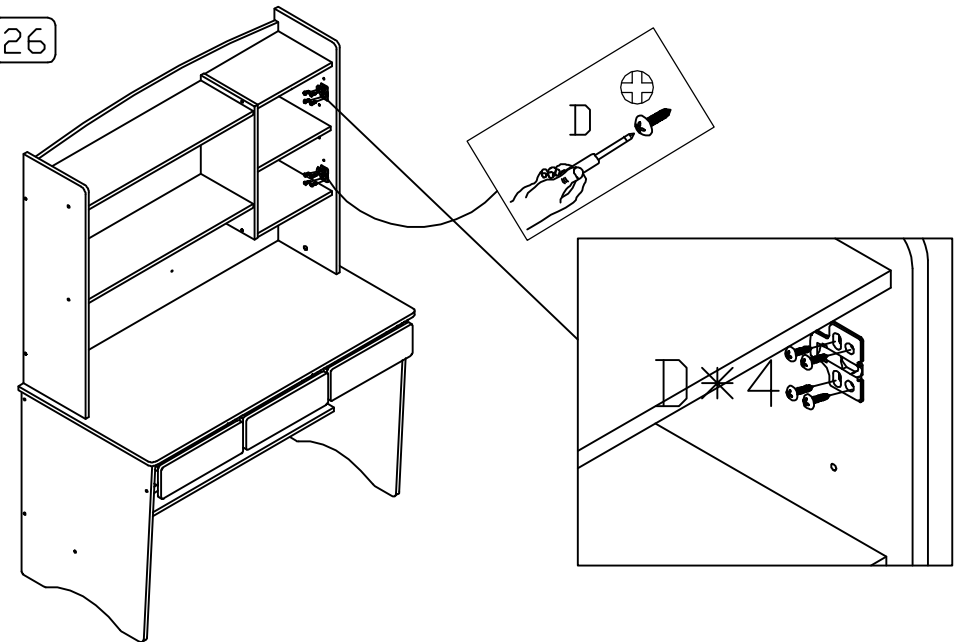
A	A1	B	C	D	E	F	G	H	I	K	M	N
M6*50 QTY:32		d6*30 QTY:30	3*#12 QTY:30	4*#15 QTY:12	QTY:13	QTY:2	M6*25 QTY:13	QTY:13	QTY:4	400mm QTY:3	QTY:1	QTY:16

25



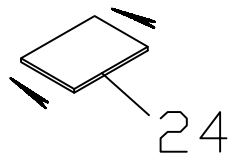
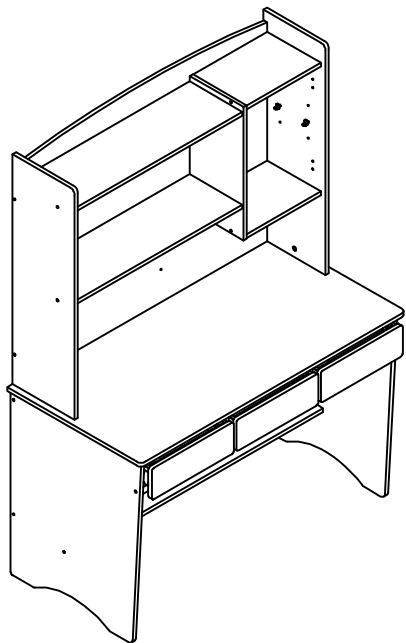
F QTY:2 | D 4*#15 QTY:4

26



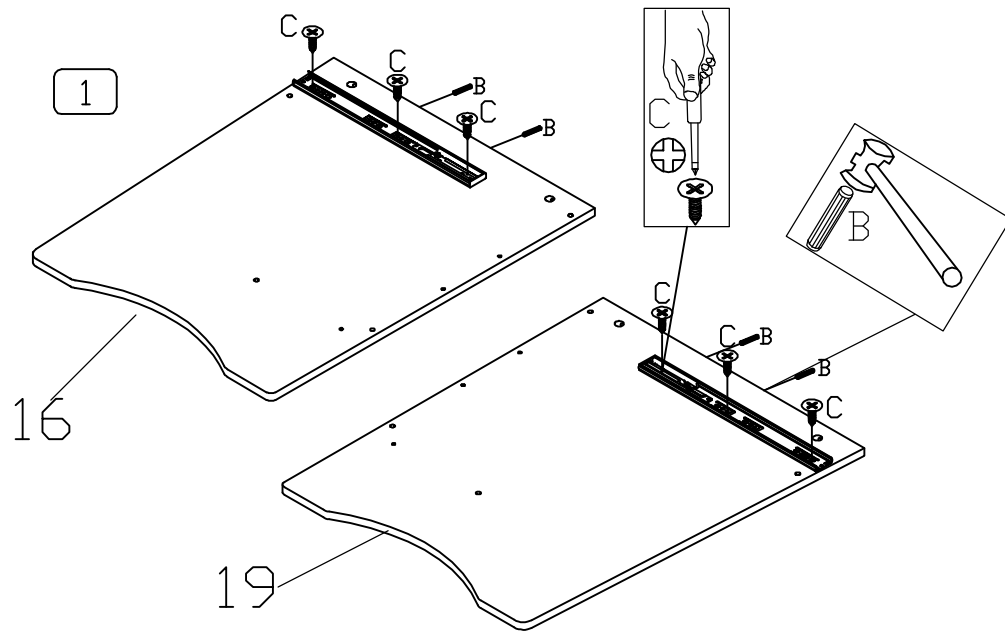
F1 QTY:2 | D 4* #15 QTY:8

23



24

1



C



3#*12
QTY:4

B



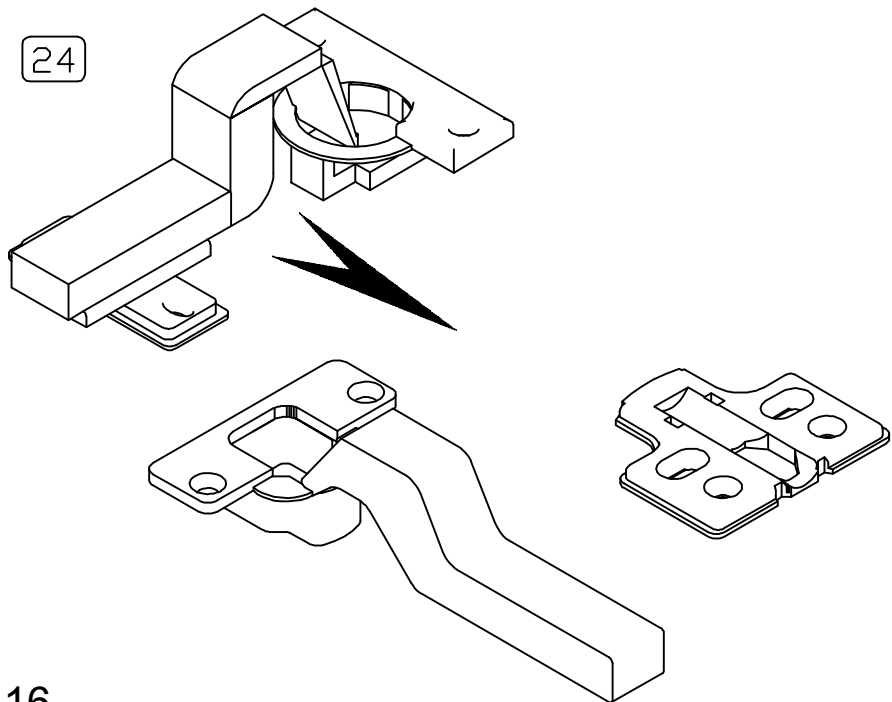
d6*30
QTY:4

K



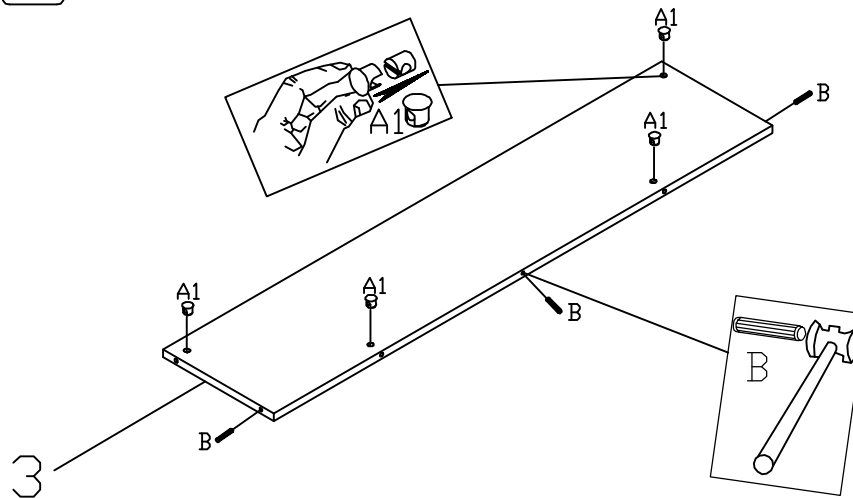
400mm
QTY:2

24



16

2



B



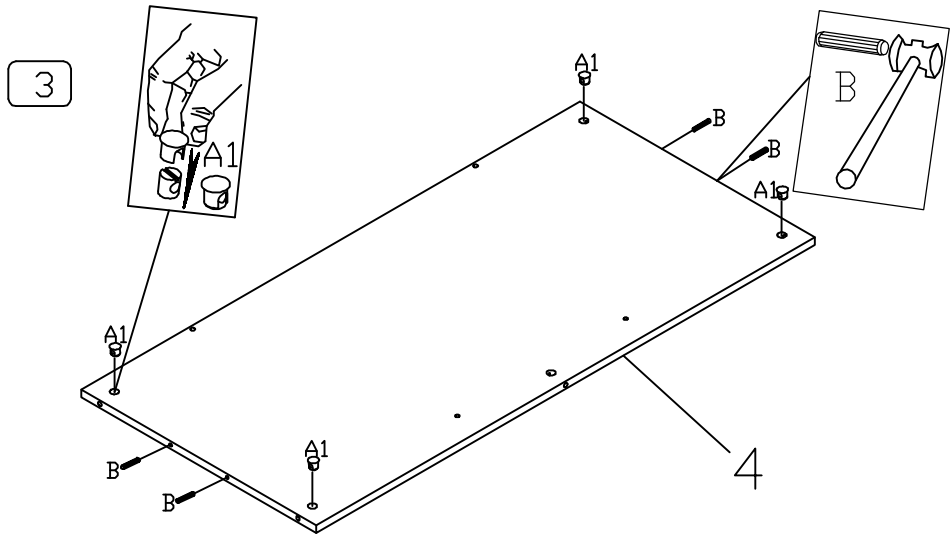
d6*30
QTY:3

A1

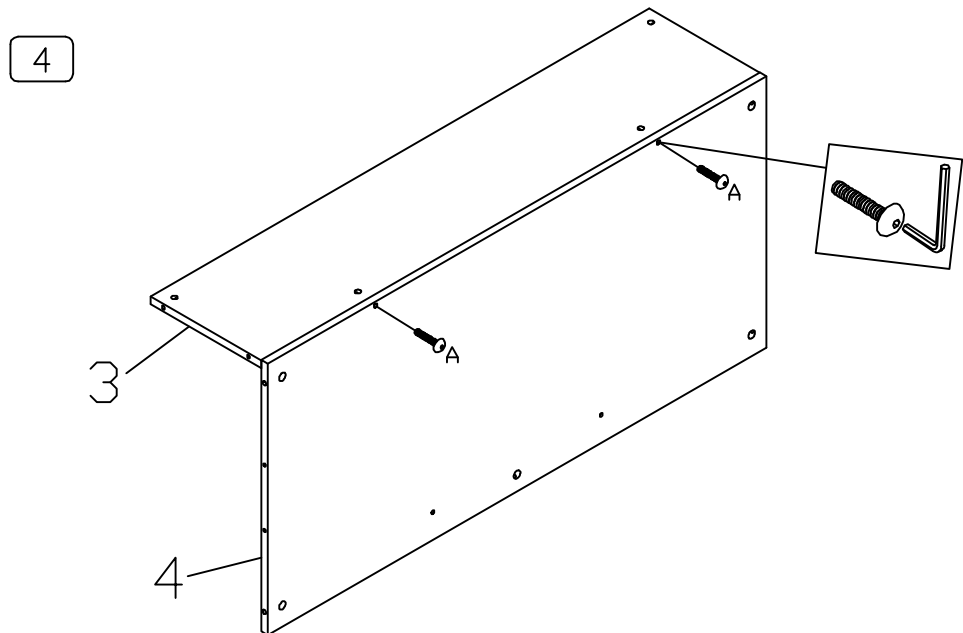


QTY:4

5

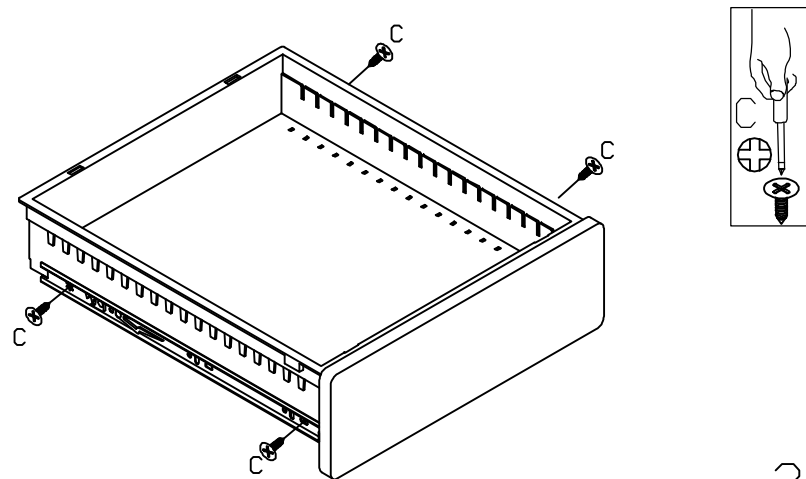


B		d6*30 QTY:4	A1		QTY:4
---	--	----------------	----	--	-------



6	A		M6*50 QTY:2
---	---	--	----------------

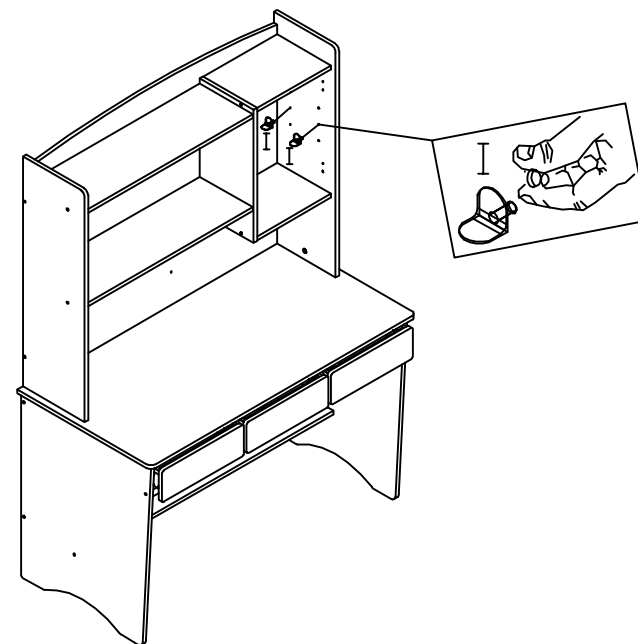
21



C		3# *12 QTY:12	K		400mm QTY:6
---	--	------------------	---	--	----------------

3X

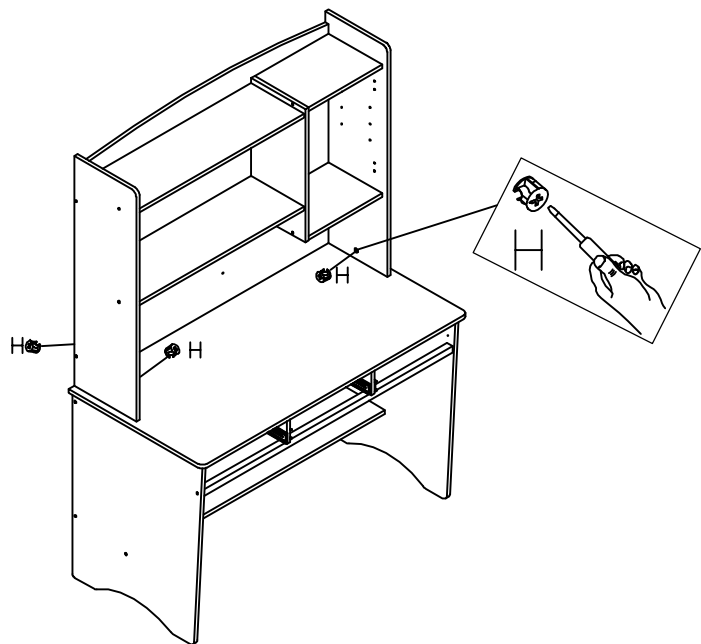
22



I		QTY:4
---	--	-------

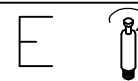
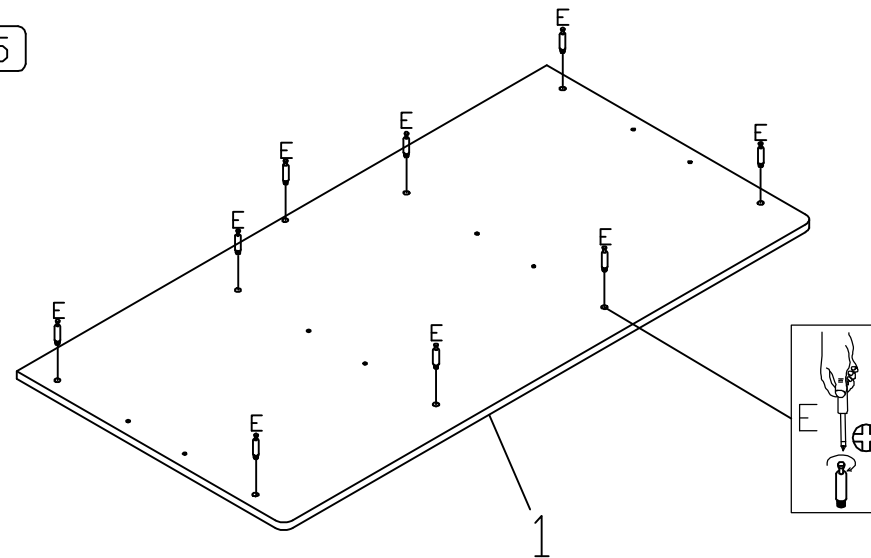
15

19



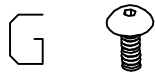
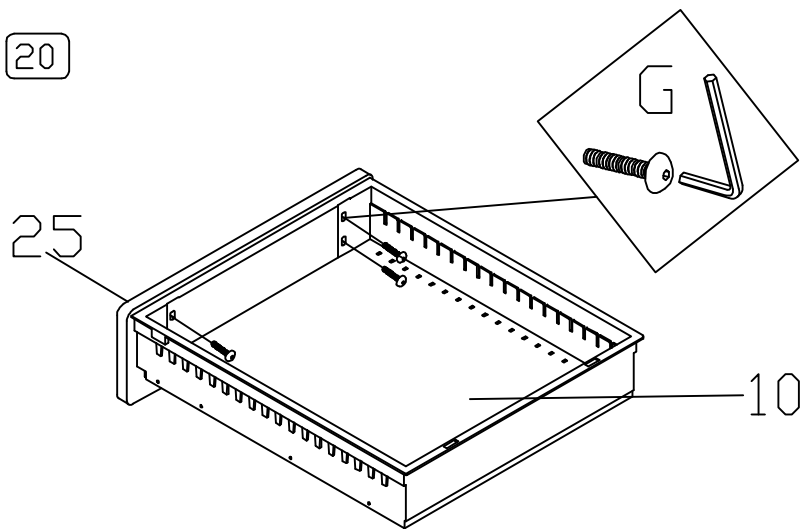
QTY:4

5



QTY:9

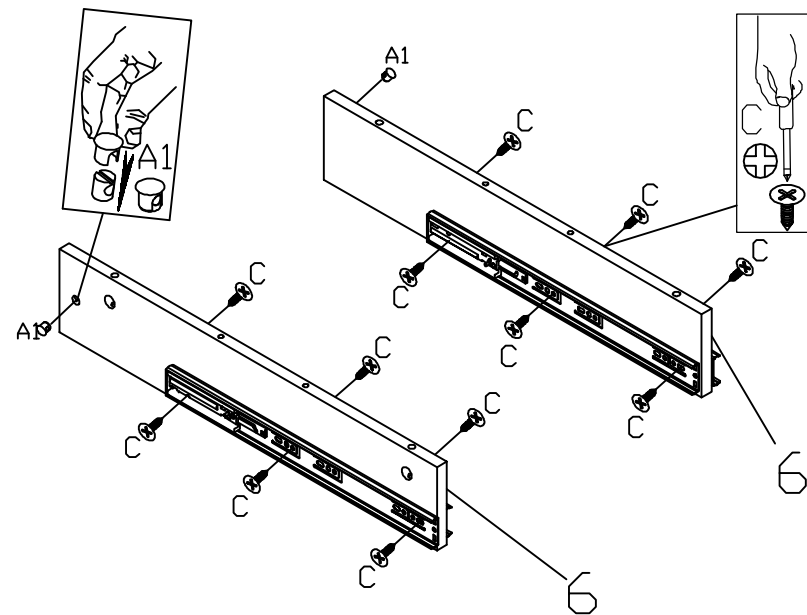
20



M6*25
QTY:12

3X

6



A1 QTY:2

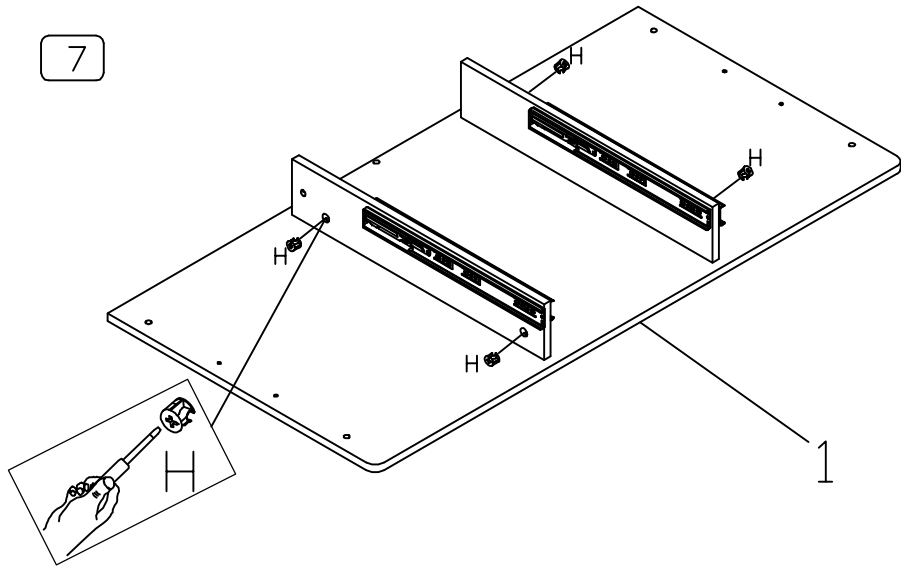
C 3*12
QTY:12

K 400mm
QTY:4

7

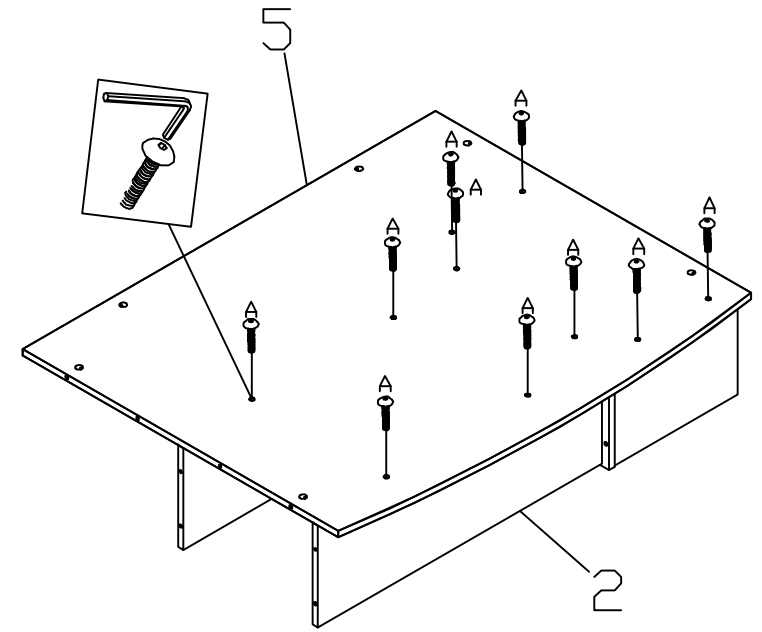
14

7



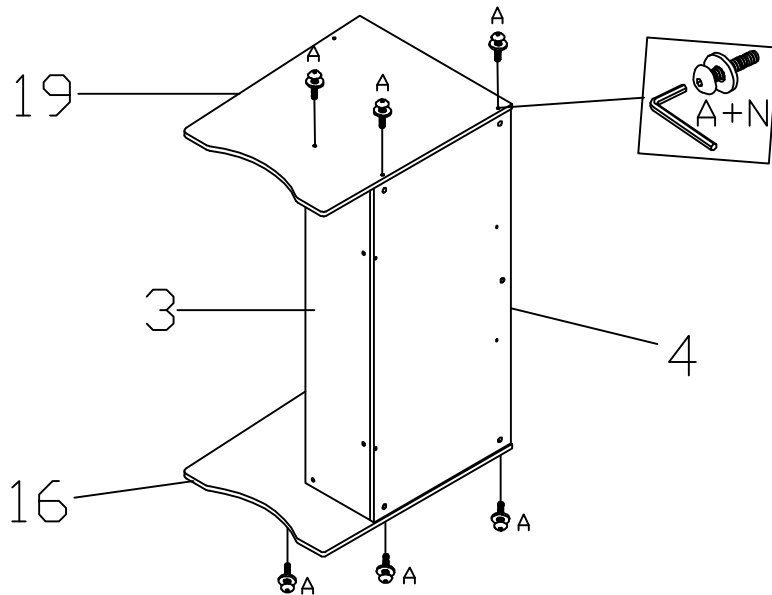
H  QTY:4



17



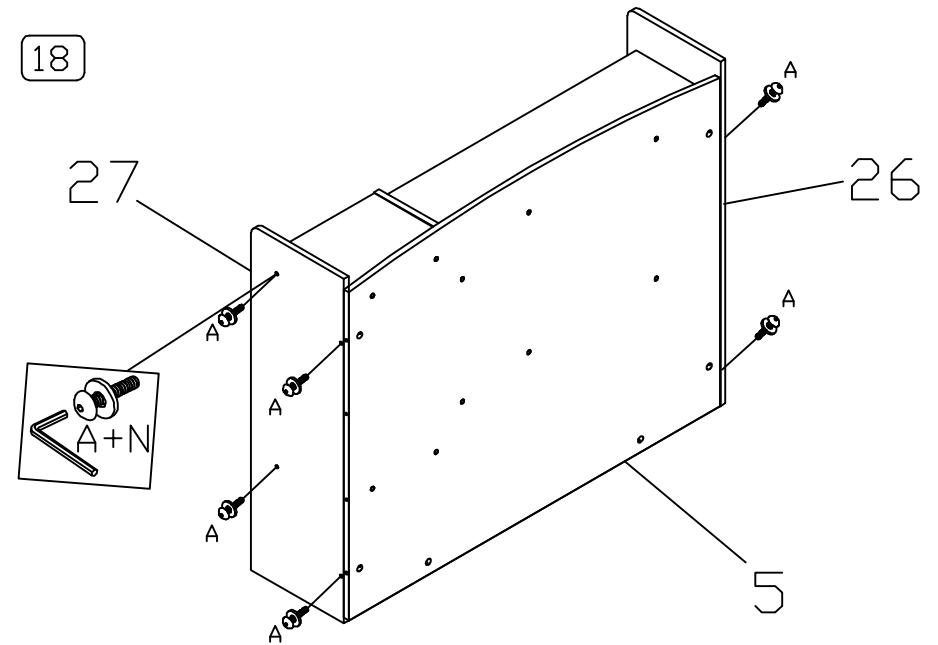
A  M6*50
QTY:10

8

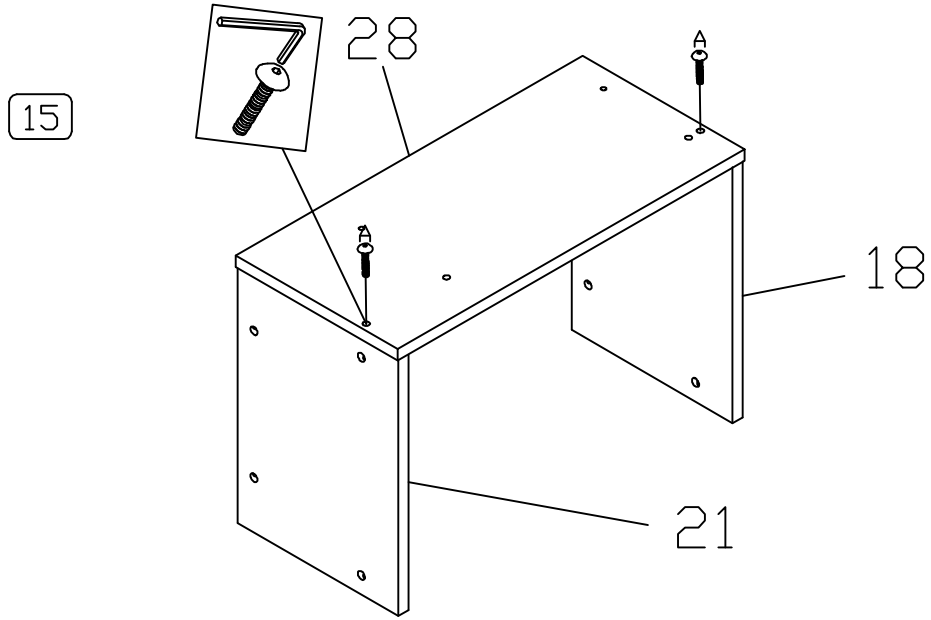


8 A  M6*50
QTY:6 | N  QTY:6

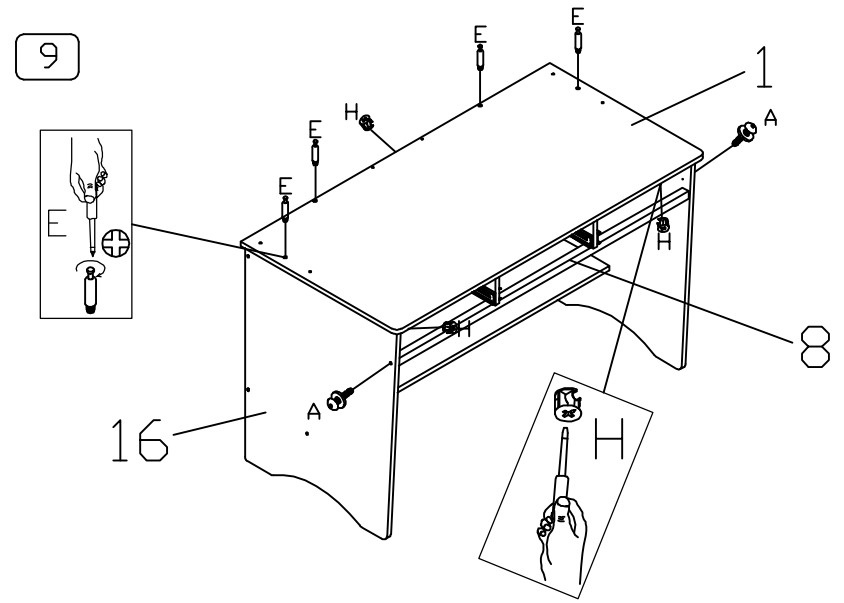
18





A  M6*50
QTY:8 | N  QTY:8 13





A  M6*50
QTY:2

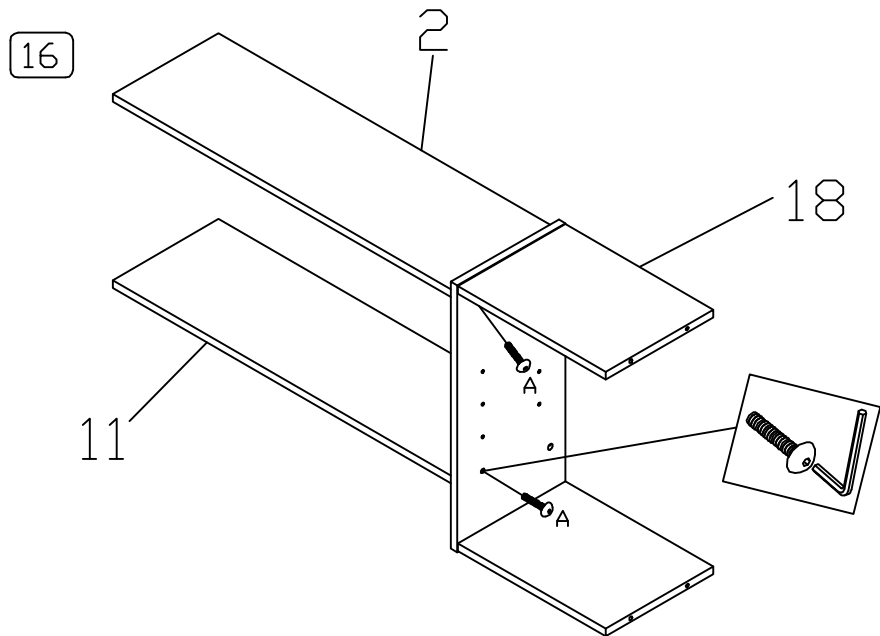


A  M6*50
QTY:2

E  QTY:4

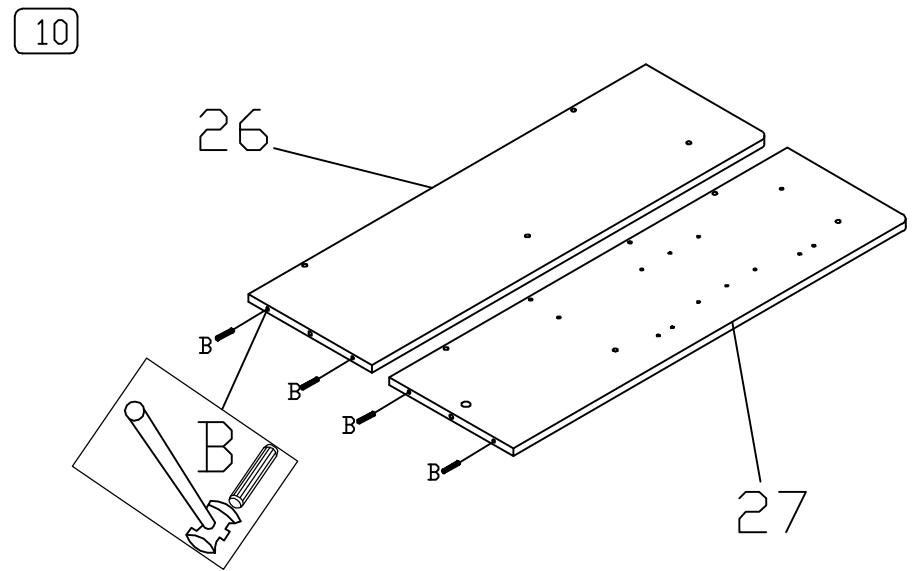
H  QTY:5


N  QTY:2



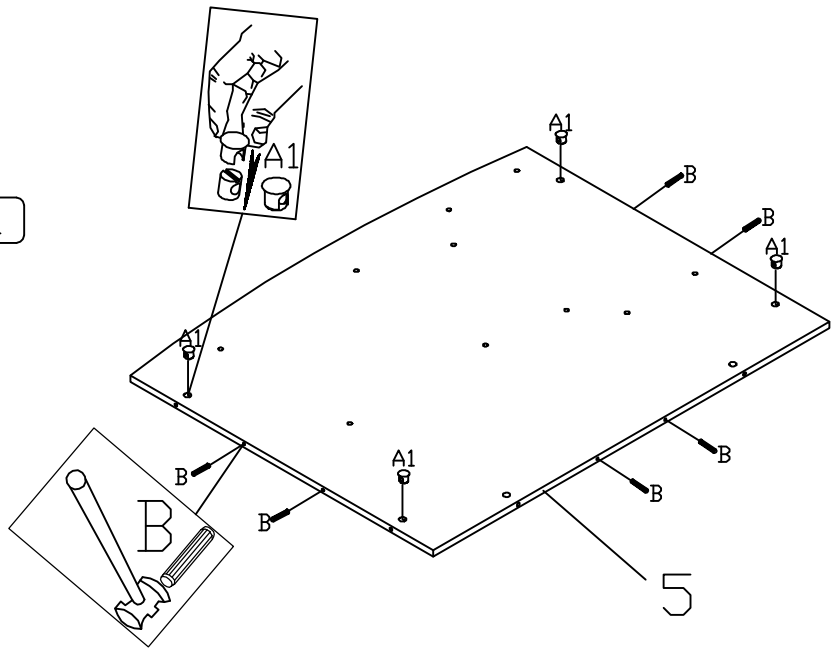
12


A  M6*50
QTY:2



B  d6*30
QTY:4

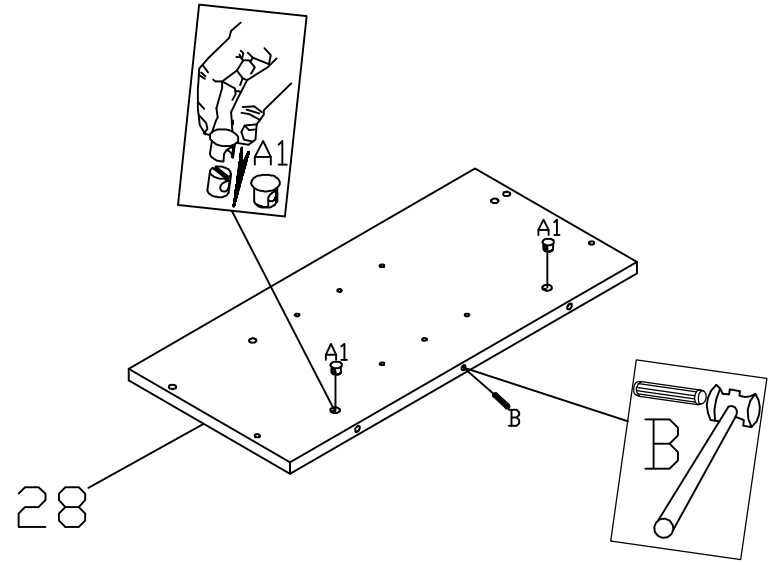
11




B  d6*30
QTY:4

A1  QTY:4

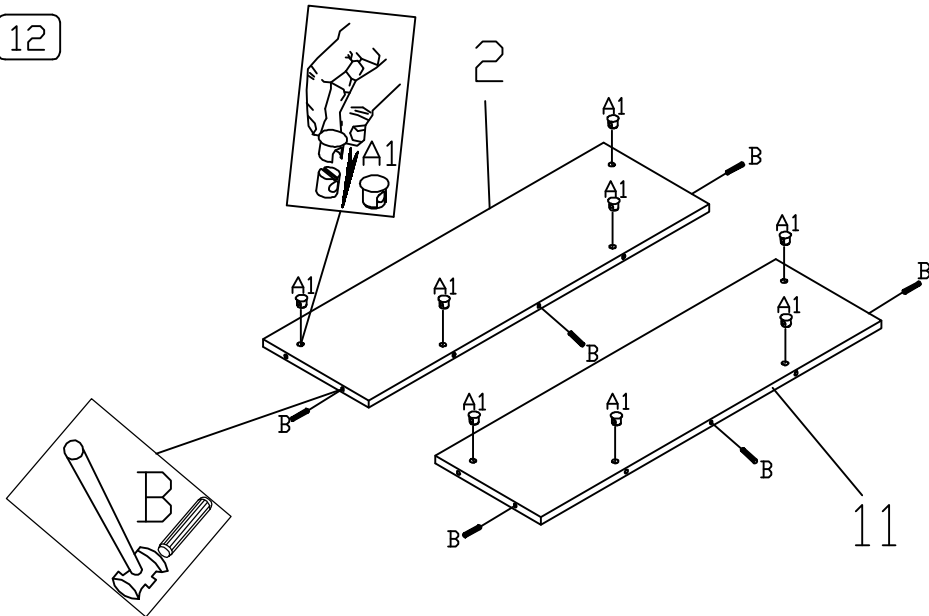
13




A1  QTY:2

B  d6*30
QTY:1

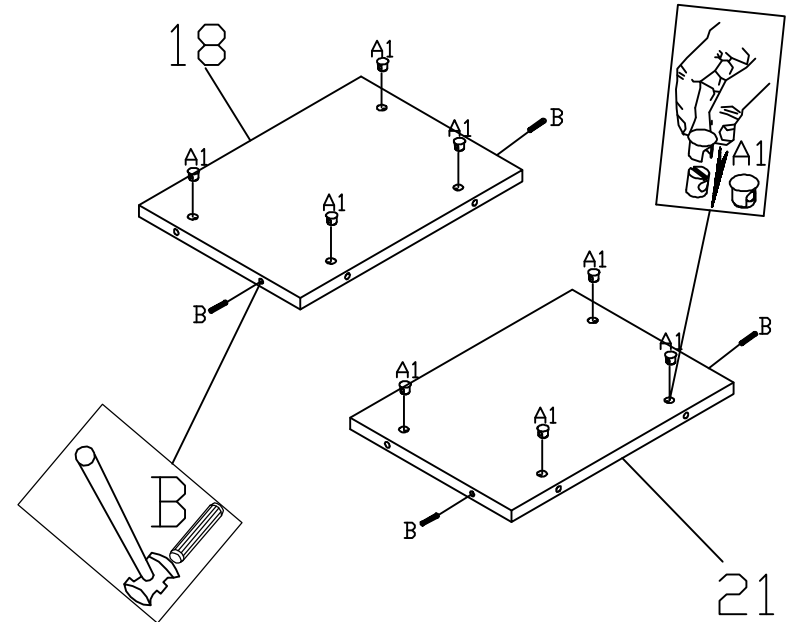
12




10 B  d6*30
QTY:6

A1  QTY:8

14



A1  QTY:8

B  d6*30
QTY:4

11