

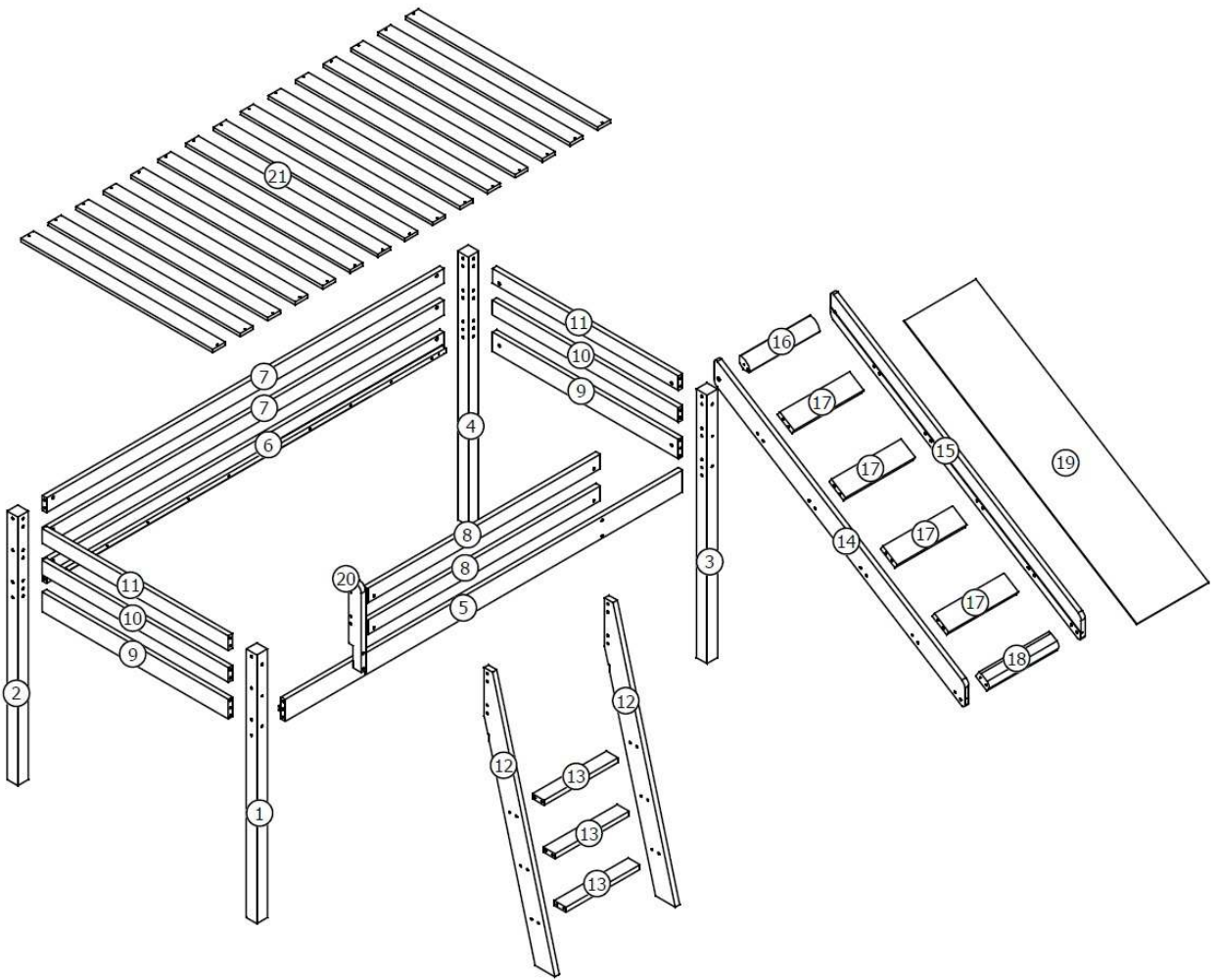
RAVENNA No1

Betty

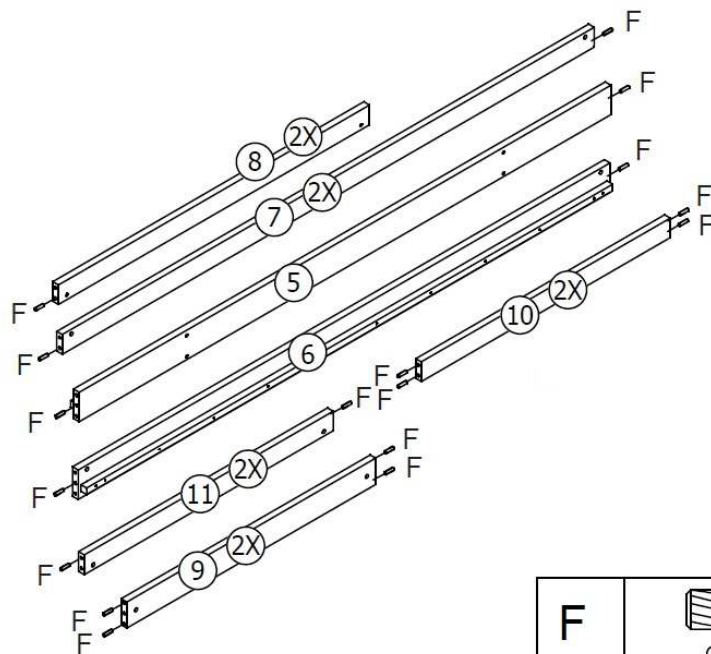



A	15mm M6x100mm	20
B	15mm	24
C	15mm M6x60mm	06
D	15mm M6x50mm	02
E	15mm M8x20mm	04
F	Ø8x30mm	34

G	02	
H	8mm Ø4x30mm	34
I	15mm Ø6x70mm	35
J	02	
K	8mm Ø4x16mm	04
L	Ø8mm	16

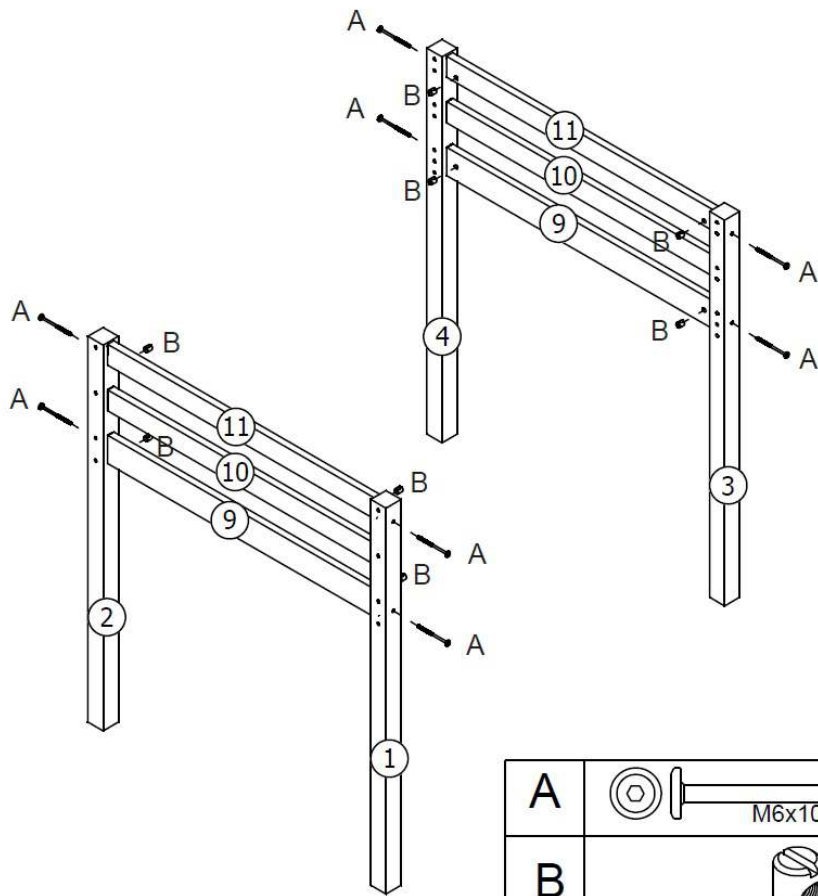




01



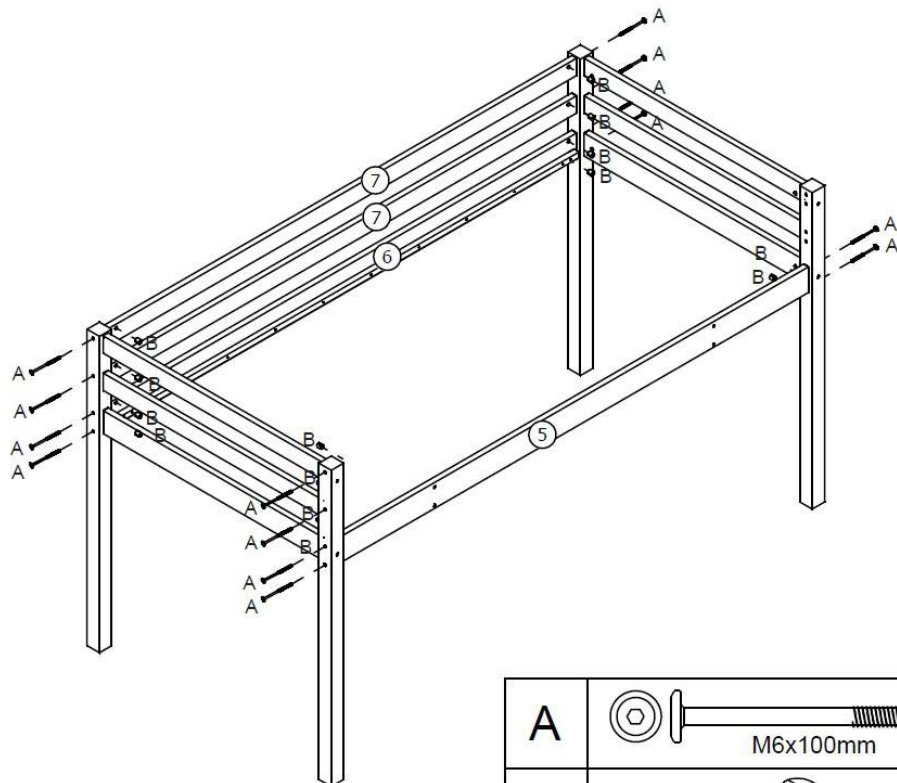
F		30
	Ø8x30mm	



02



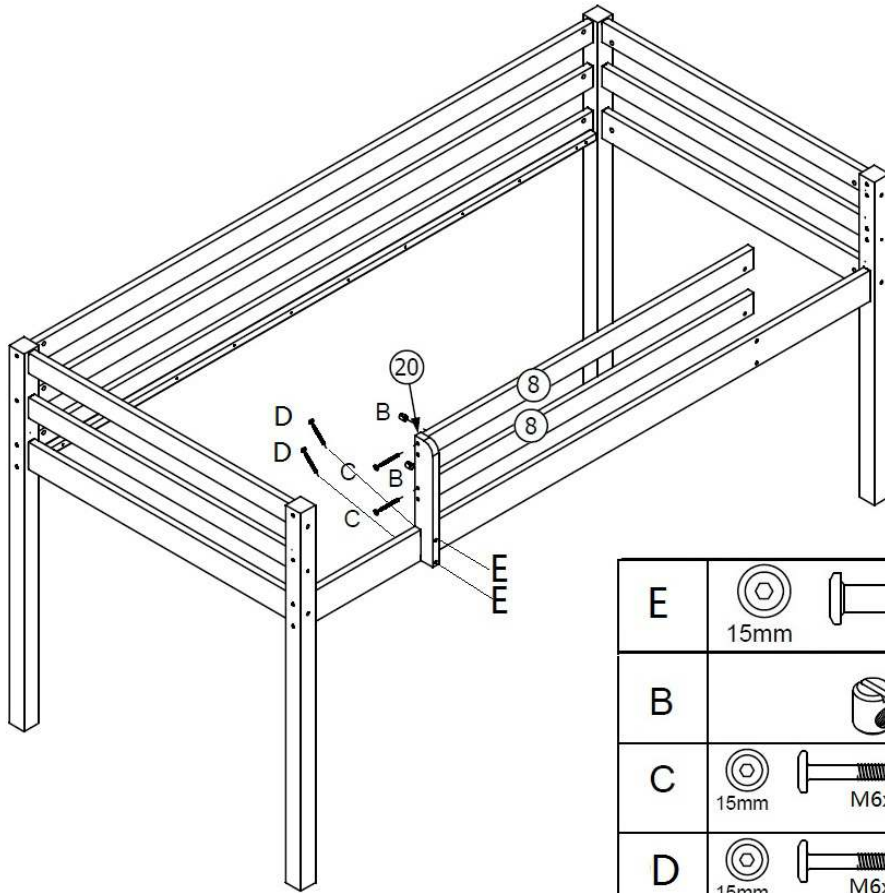
A	 M6x100mm	08
B		08


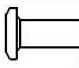


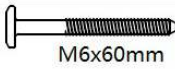

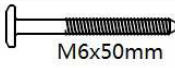
03



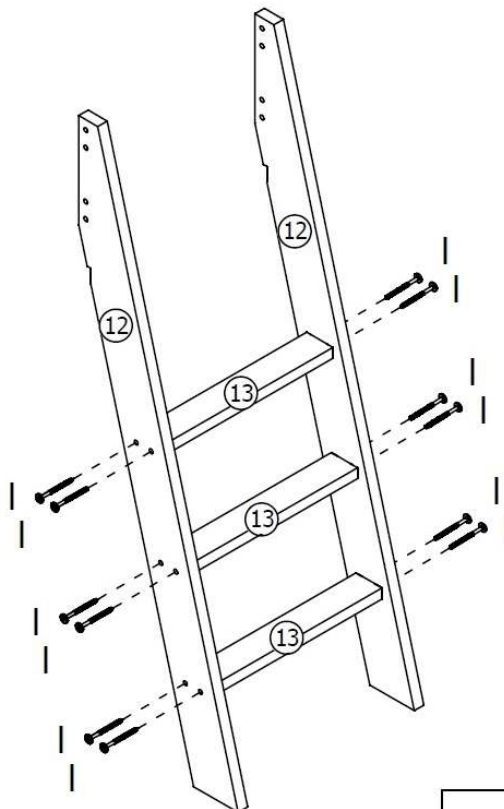
A	 M6x100mm	14
B		14


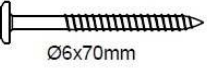
04



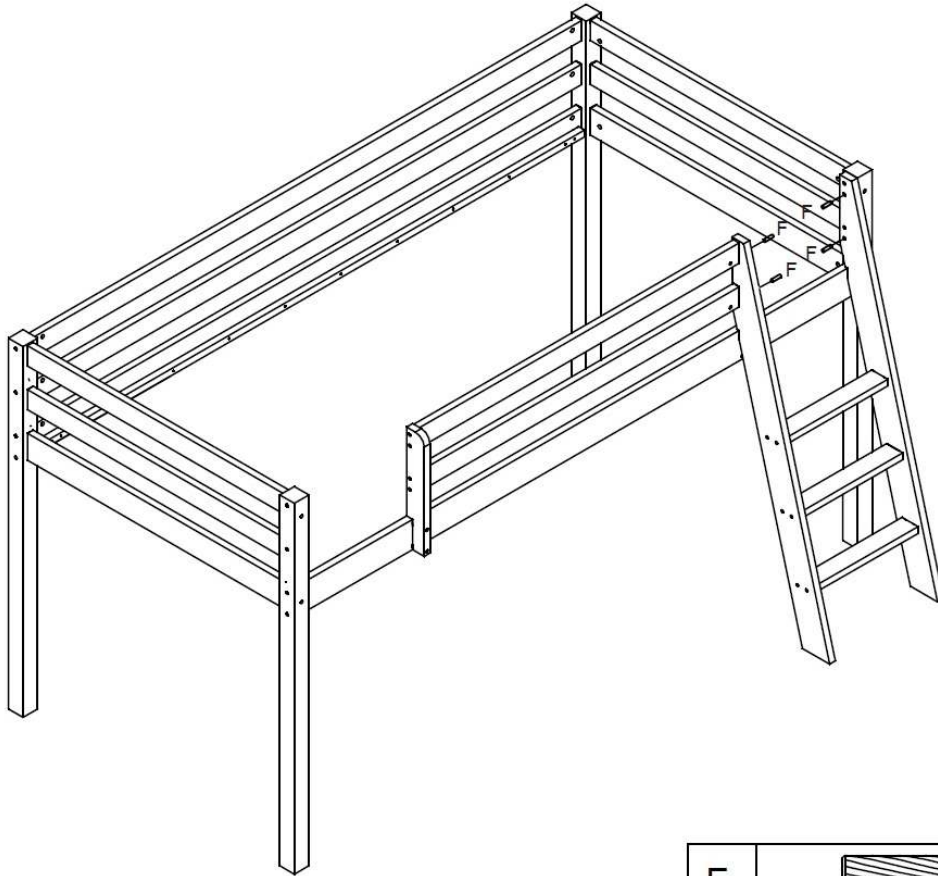
E	 15mm	 M8x20mm	02
B			02
C	 15mm	 M6x60mm	02
D	 15mm	 M6x50mm	02


05



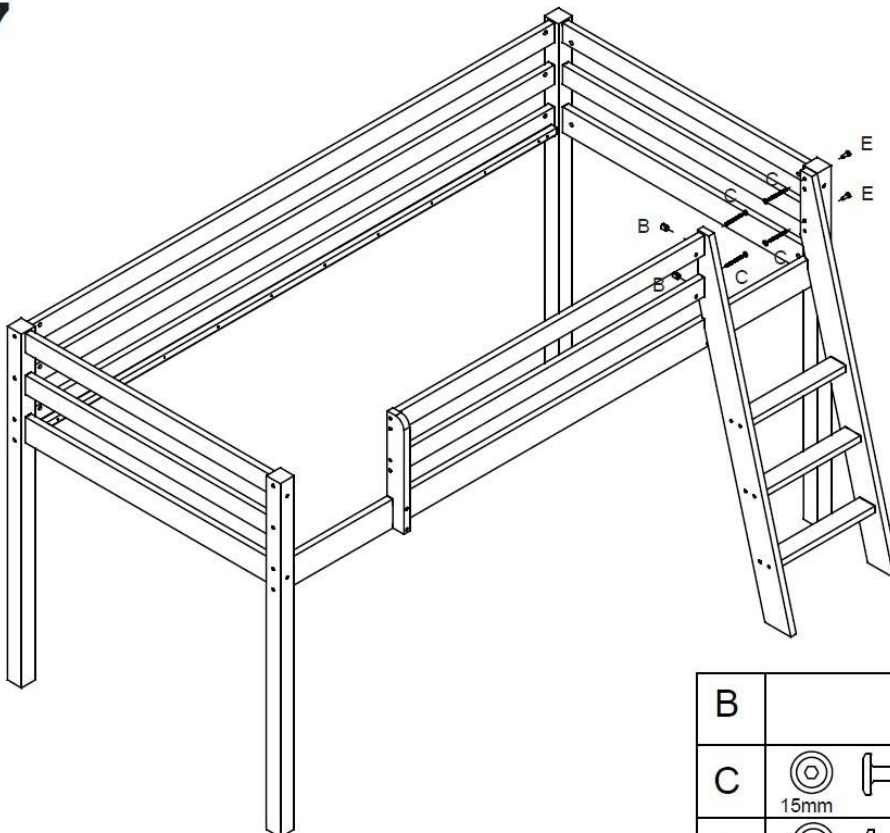
I	 15mm	 Ø6x70mm	12
---	---	--	----





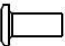
06



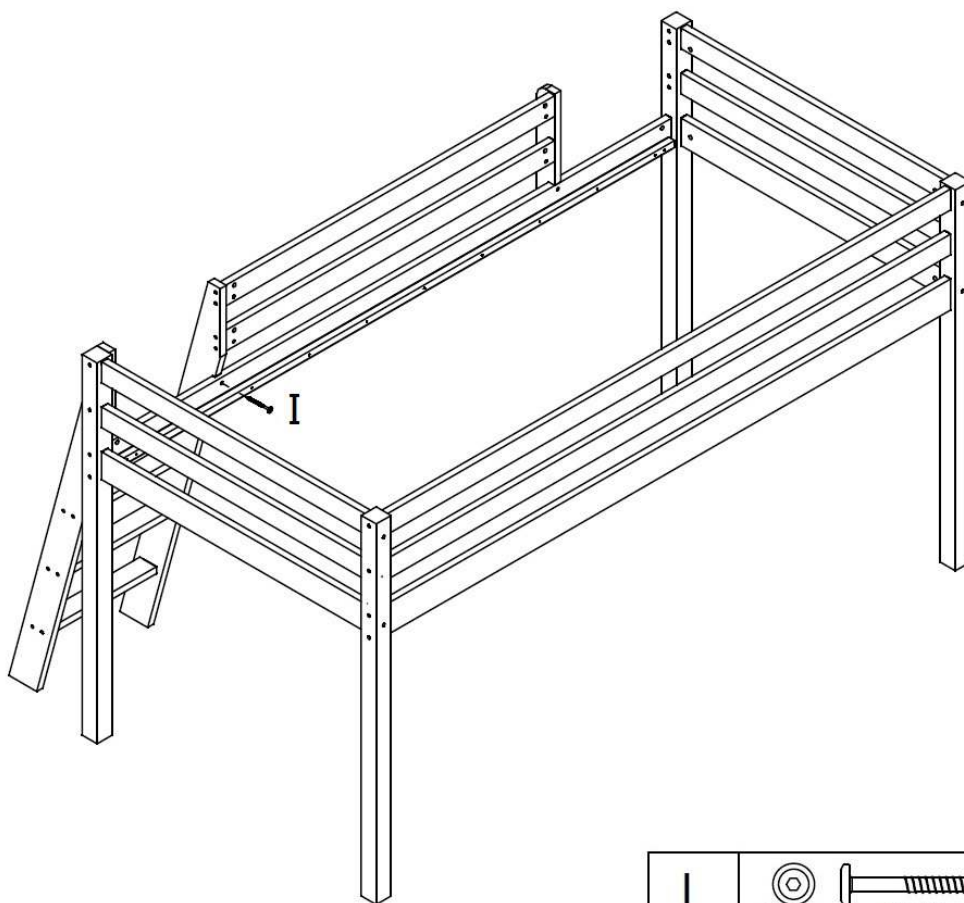
F	 Ø8x30mm	04
---	--	----


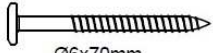
07



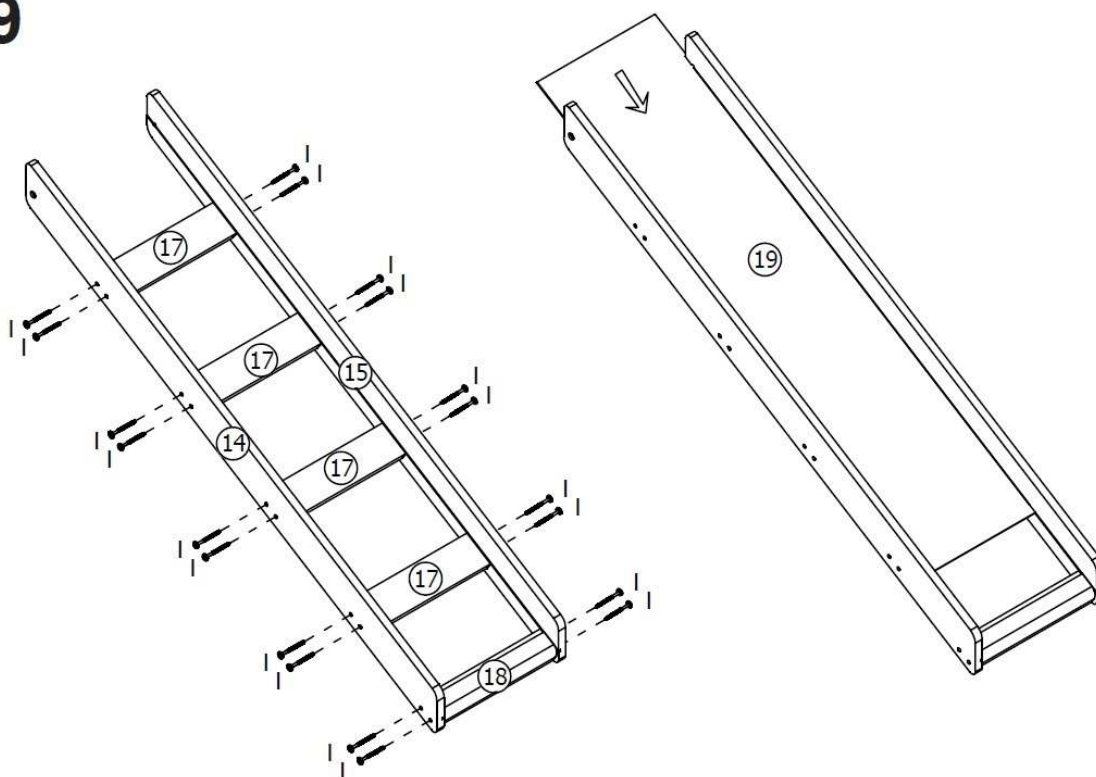
B		02
C	  15mm M6x60mm	04
E	  15mm	02


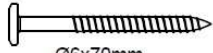
08



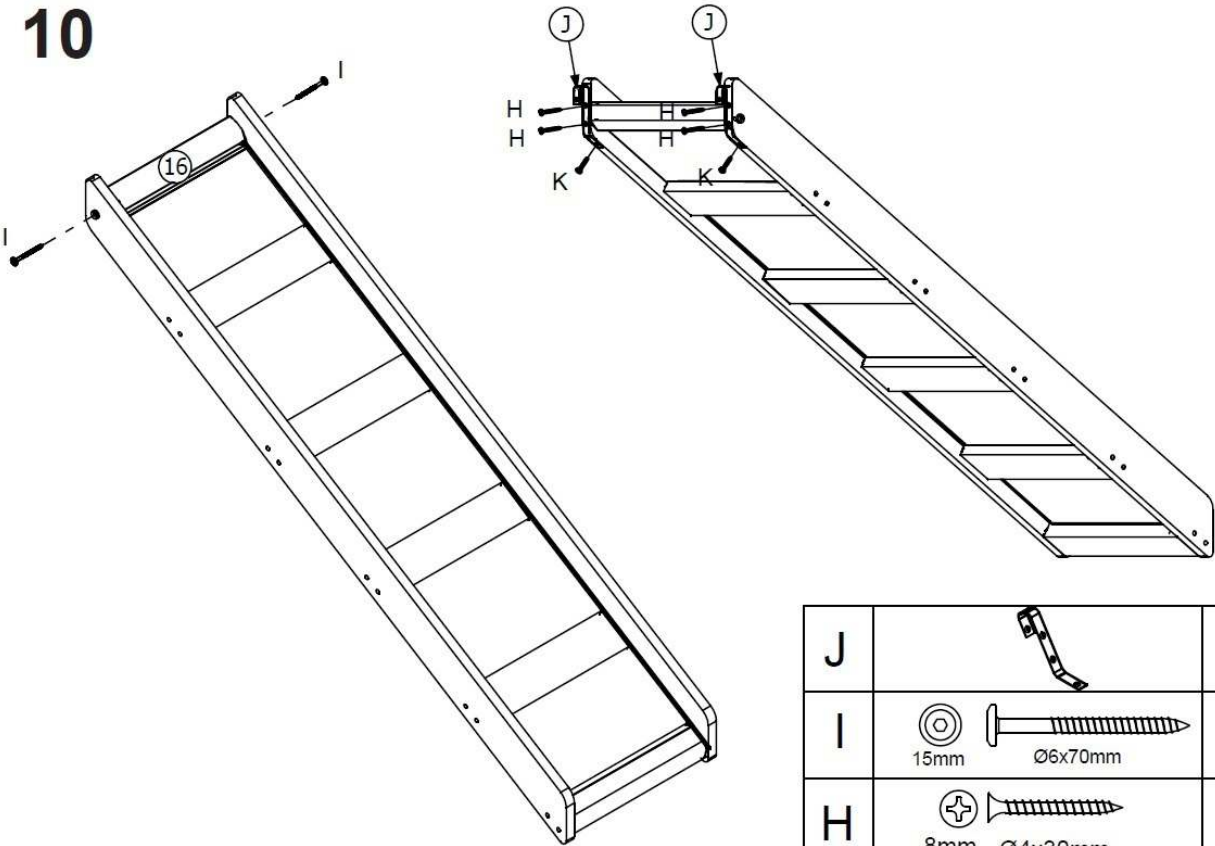
I	 15mm	 Ø6x70mm	01
---	---	--	----



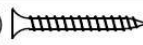
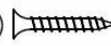
09



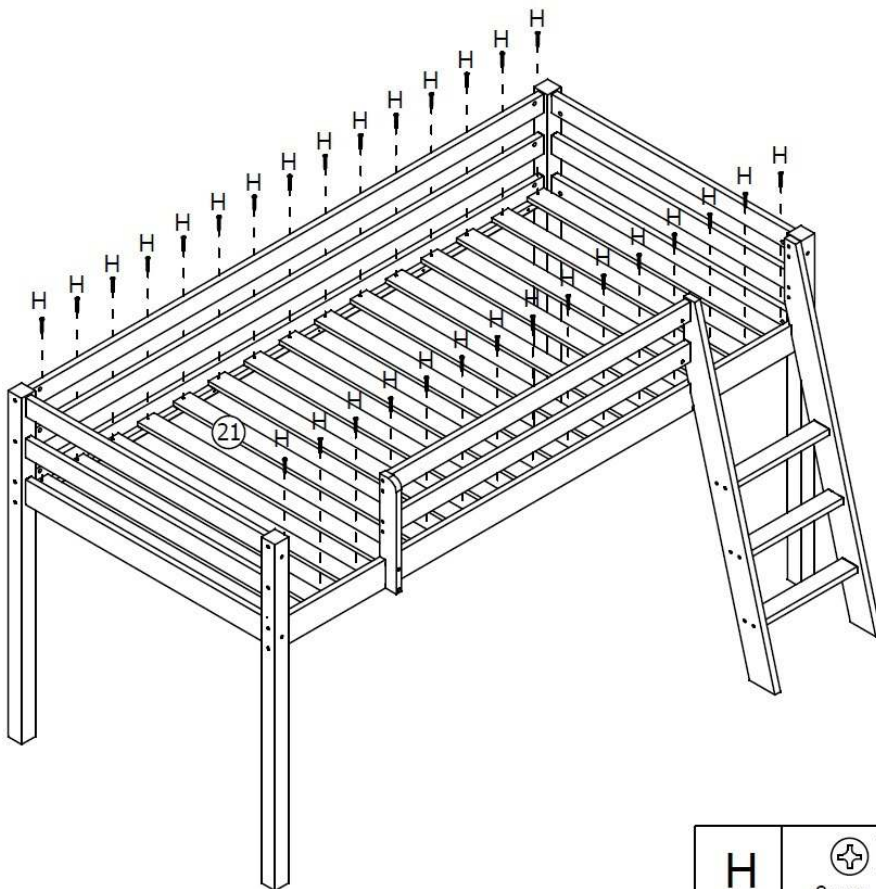
I	 15mm	 Ø6x70mm	20
---	---	--	----

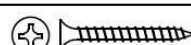
10



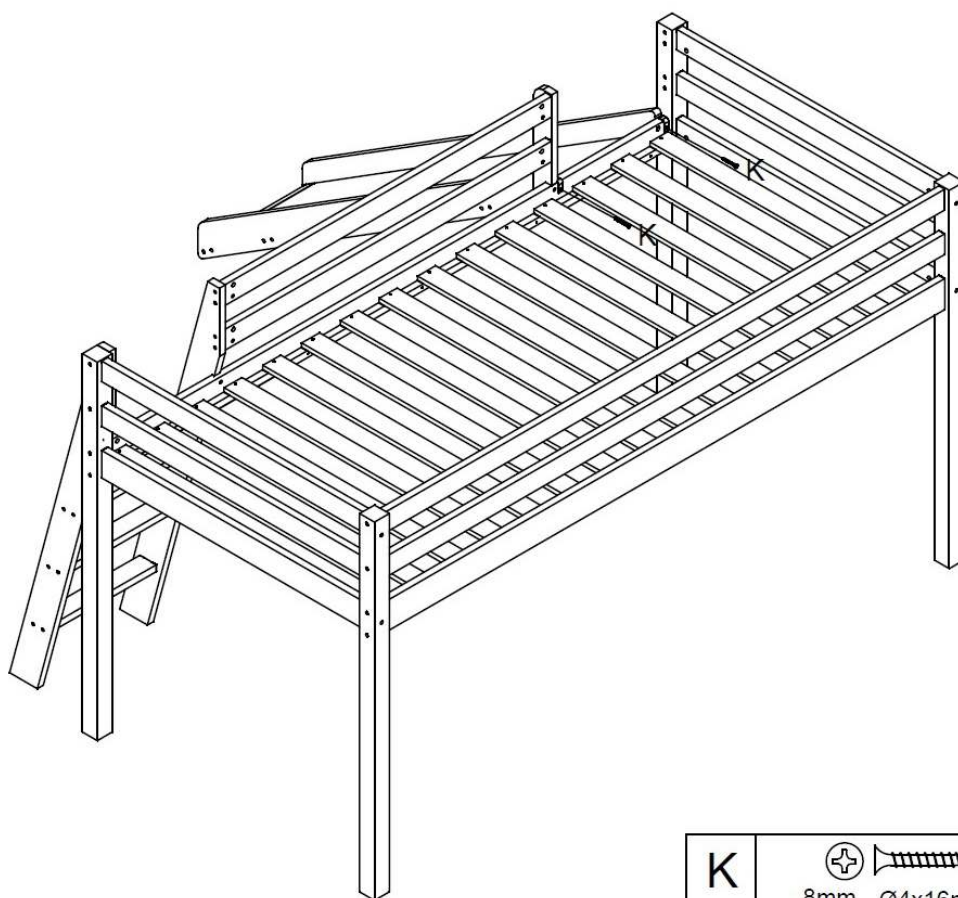
J		02
I	 15mm Ø6x70mm	02
H	 8mm Ø4x30mm	04
K	 8mm Ø4x16mm	02


11



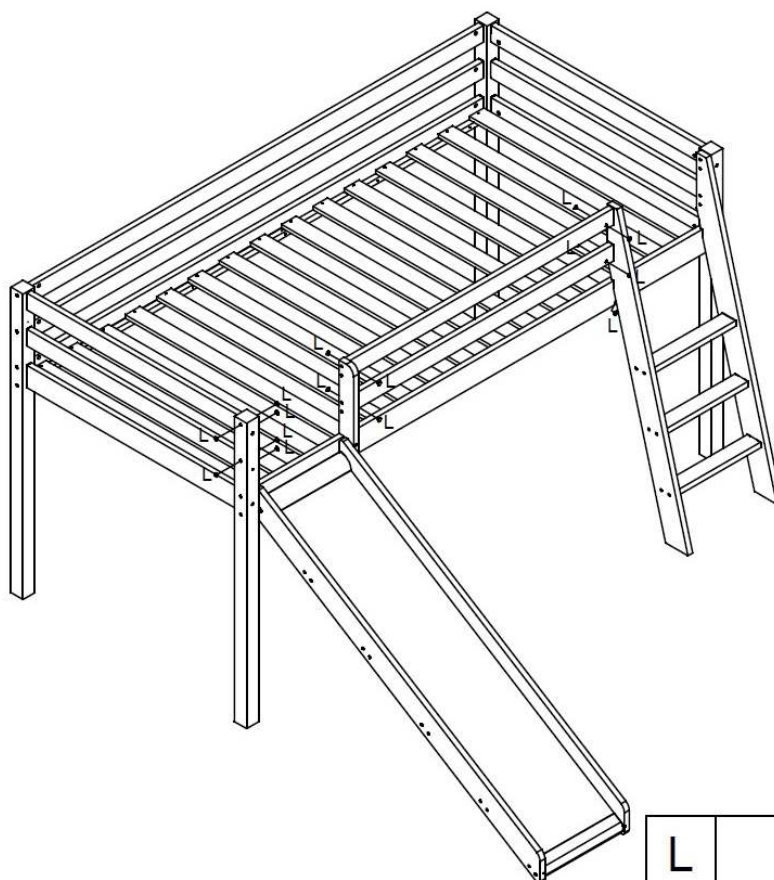
H	 8mm Ø4x30mm	30
---	--	----


12

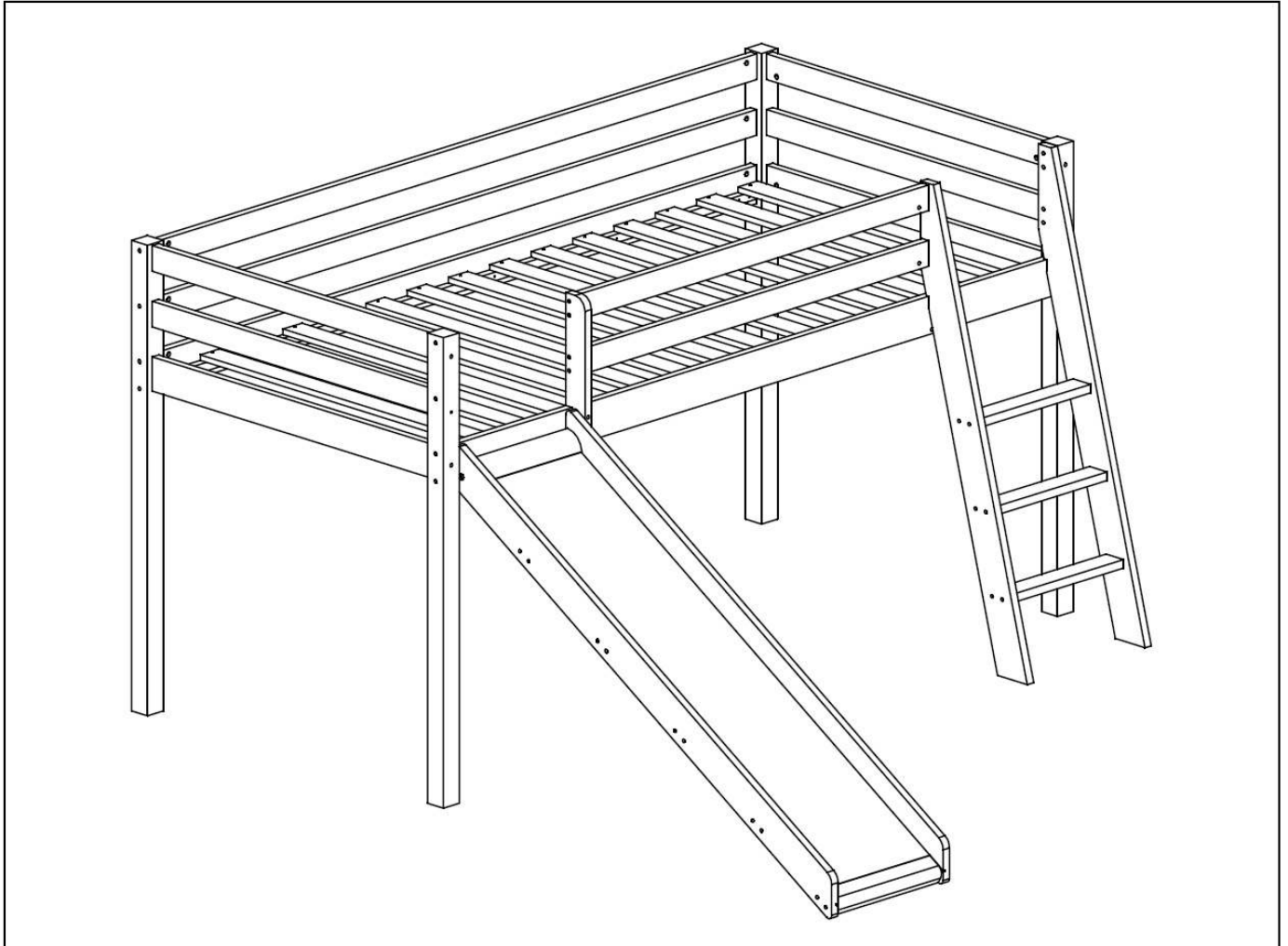


K	 8mm Ø4x16mm	02
---	---	----

13



L	 Ø8mm	16
---	--	----



Τοποθετήστε τις κουρτίνες

Πρὶν τοποθετήσετε τις ταινίες Velcro σιγουρευτείτε ὅτι ἡ ἐπιφάνεια εἶναι καθαρὴ ἀπὸ σκόνη ἢ βρωμιὰ.

Ἐάν εἶναι ἀπαραίτητο καθαρίστε πρὶν κολλήσετε τις ταινίες στο κρεβάτι

Ἀσκείστε πίεση καὶ σιγουρευτείτε ὅτι ἔχουν κολλήσει.

Μπορείτε να χρησιμοποιήσετε ἔξτρα κόλλα, καρφωτικά ἢ καρφιά για να σιγουρευτείτε ὅτι ἔχουν κολλήσει καλά.

ΕΛΛΗΝΙΚΑ

Σημαντική πληροφορία - Διαβάστε προσεκτικά. Παρακαλώ φυλάξτε για μελλοντική αναφορά.

Συμβουλή Συναρμολόγησης

Αφαιρέστε όλα τα εξαρτήματα από το κουτί και ταξινομήστε τα βάση μεγέθους για να είστε σίγουροι ότι υπάρχουν όλα πριν την συναρμολόγηση. Ακολουθήστε τις οδηγίες για γρήγορη, εύκολη και σωστή συναρμολόγηση.

Σημαντικό

Τοποθετήστε τα εξαρτήματα σε καθαρή και ομαλή επιφάνεια για να αποφύγετε γρατσουνιές και χτυπήματα στα κομμάτια.

Μην σφίγγετε εντελώς τις βίδες μέχρι να ολοκληρώσετε την συναρμολόγηση.

Συμβουλές Ασφαλείας

Περιέχει μικρά κομμάτια που μπορεί να οδηγήσουν σε πνιγμό σε περίπτωση κατάποσης.

Συνιστούμε την απομάκρυνση μικρών παιδιών κατά την διάρκεια της συναρμολόγησης.

Οι κουκέτες δεν είναι κατάλληλες για παιδιά κάτω των έξι(6) ετών, για αποφυγή τραυματισμού από πτώση.

Μην συνδέετε ή κρεμάτε ποτέ υλικά που δεν είναι σχεδιασμένα για χρήση με το κρεβάτι, όπως σχοινιά, σπάγκους, κορδόνια, κρεμάστρες, ζώνες, τσάντες κτλ.

Τα παιδιά μπορεί να παγιδευτούν μεταξύ κρεβατιού και τοίχου, ή οροφής ή παρακείμενων επίπλων. Για την αποφυγή σοβαρού τραυματισμού, η απόσταση από το προστατευτικό και παρακείμενων επίπλων, δεν πρέπει να είναι μεγαλύτερη από 730 mm και μικρότερη από 230mm.

Μην χρησιμοποιείτε το κρεβάτι εάν κάποιο κομμάτι του σκελετού είναι σπασμένο ή λείπει και πάντα ακολουθείτε τις οδηγίες. Είναι απαραίτητο να αερίζεται συχνά το δωμάτιο ώστε να κρατιέται σε χαμηλά επίπεδα υγρασίας και την αποφυγή δημιουργίας μούχλας γύρω από το κρεβάτι. Προτείνεται η χρήση στρώματος 190 x 90 cm με μέγιστο ύψος 12,6 cm

Συνιστούμε συχνό έλεγχο σε όλες τις ενώσεις για να βεβαιώνετε ότι είναι σωστά σφιγμένες.

Το προϊόν είναι σύμφωνα με BS EN 747-1:2012

ENGLISH

Important information - Read carefully. Please keep for future reference.

Assembly advice

Remove hardware from box and sort by size to check that all hardware and parts are present before assembling. Follow instructions below to ensure fast, easy and correct assembly.

Important

Place all parts on a clean and smooth surface, to avoid scratching or braking the parts.

Do not tighten any screws until the complete unit is assembled

Safety Advice

Choking hazard. Contains small parts.

We strongly recommend that you keep children away from working area.

High beds or bunk beds are not suitable for children under six(6) years due to risk of fall injury.

Do not attach or hang items to any part of the bed that are not designed to be used with the bed.

For example: ropes, strings, cords, hooks, belts, bags, etc.

Children can get trapped between the bed and the wall, roof pitch, ceiling or adjoining furniture.

To avoid serious injury the distance between the top safety barrier and the adjoining structure shall not exceed 75mm or shall be more than 230mm.

Do not use the bunk bed if any structural part is broken or missing and always follow the instructions.

Frequent ventilation of the room is necessary to ensure that humidity is kept low and to prevent mould forming in and around the bed. The largest size of mattress recommended for safe use is 190cm x 90 with maximum thickness of 12,6 cm

We strongly recommend regular checks on all assembly fastenings to ensure they are properly fastened.

The product complies with BS EN 747-1:2012