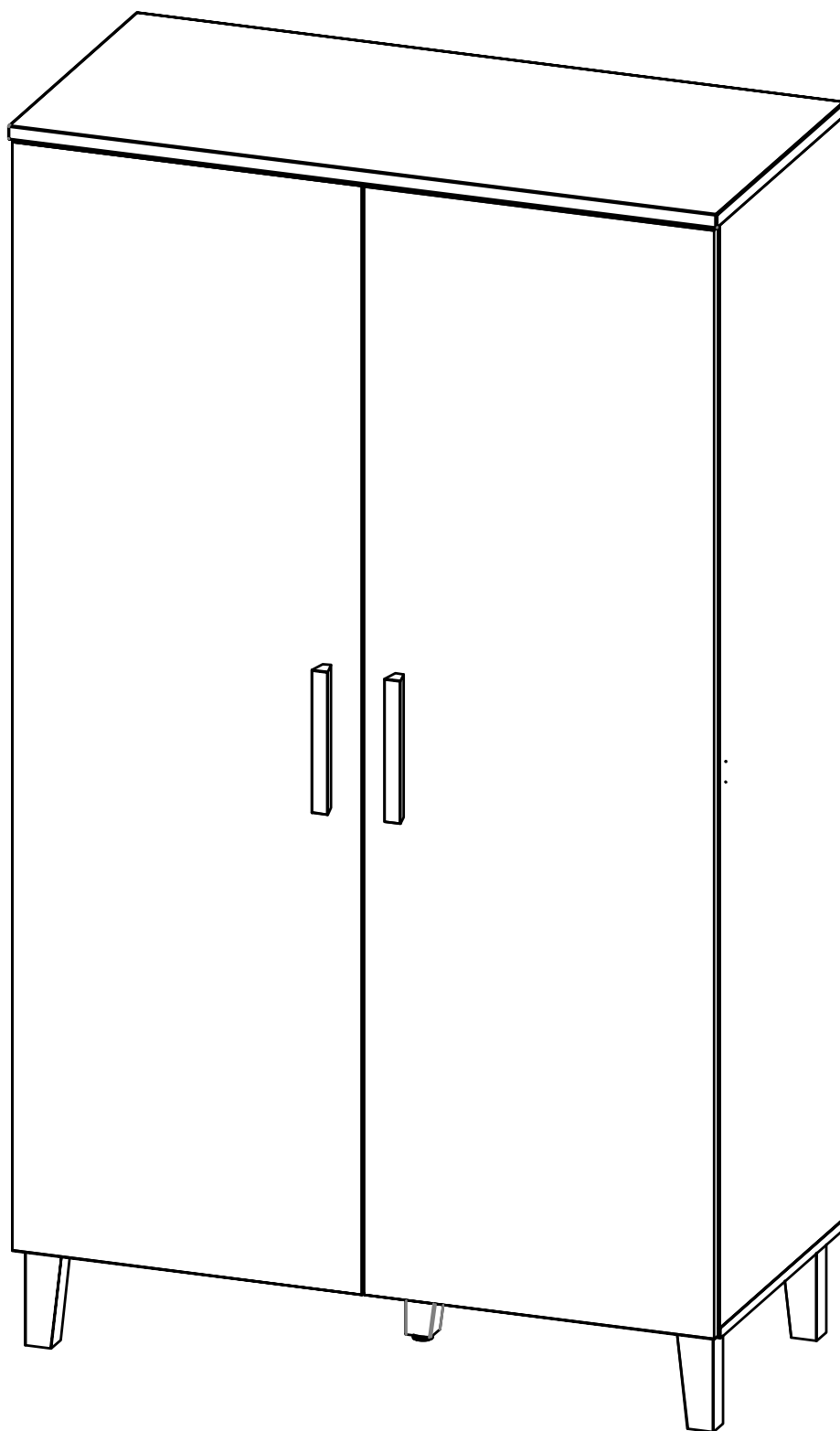


Katrina



RAVENNA No 1

GR: ΣΗΜΑΝΤΙΚΕΣ ΠΛΗΡΟΦΟΡΙΕΣ!

Διαβάστε προσεκτικά ολόκληρο το εγχειρίδιο πριν από την συναρμολόγηση ή/και την χρήση του προϊόντος. Ακολουθήστε προσεκτικά τις οδηγίες του εγχειριδίου και κρατήστε τις για μελλοντική αναφορά.

GB: IMPORTANT INFORMATION!

Please read the entire manual carefully before starting to assemble and/or using this product. Follow the manual thoroughly and keep it for further reference.

SE: VIKTIG INFORMATION!

Läs bruksanvisningen i sin helhet innan du börjar att montera och/eller använda produkten. Följ bruksanvisningen noggrant och spara den för framtida referens.

NO: VIKTIG INFORMASJON!

Les hele bruksanvisningen nøye før du begynner å montere og/eller bruke dette produktet. Følg bruksanvisningen nøye, og ta vare på den for fremtidig bruk.

FI: TÄRKEITÄ TIETOJA

Lue käyttöohjeet kokonaan ennen tämän tuotteen kokoamista ja/tai käyttöä. Noudata käyttöohjeita tarkasti ja säilytä ne myöhempää tarvetta varten.

PL: WAŻNE INFORMACJE.

Przed użyciem produktu należy dokładnie zapoznać się ze wskazówkami bezpieczeństwa. Należy zapoznać się z instrukcją obsługi i zachować ją do użytku w przyszłości.

CZ: DŮLEŽITÉ INFORMACE!

Před sestavením nebo použitím výrobku si pečlivě přečtěte celý návod. Dodržujte důsledně uvedené pokyny a návod uschovejte, aby byl k dispozici v případě potřeby.

HU: FONTOS INFORMÁCIÓ

A termék összeszerelésének vagy használatának megkezdése előtt figyelmesen olvassa el a teljes útmutatót. Őrizze meg az útmutatót, és gondosan tartsa be a benne foglaltakat.

SK: DÔLEŽITÉ INFORMÁCIE!

Predtým ako začnete s montážou a/alebo používaním tohto produktu si pozorne prečítajte celý návod. Návod dôsledne dodržiavajte a ponechajte si ho pre použitie v budúcnosti.

NL: BELANGRIJKE INFORMATIE!

Lees de volledige handleiding zorgvuldig door voordat u dit product monteert en/of gebruikt. Volg de handleiding zorgvuldig en bewaar deze voor toekomstig gebruik.

SI: POMEMBNE INFORMACIJE!

Pred montažo/uporabo izdelka pozorno preberite ta navodila za uporabo. Upoštevajte navodila in jih shranite, saj jih boste morda še potrebovali.

RU: ВАЖНАЯ ИНФОРМАЦИЯ!

Внимательно и полностью прочитайте это руководство, прежде чем приступить к сборке или использованию этого изделия. Следуйте всем инструкциям этого руководства и сохраните его на будущее для справки.

HR: VAŽNE OBAVIJESTI!

Molimo Vas pažljivo pročitajte upute za uporabu prije sastavljanja i/ili korištenja ovog proizvoda. Strogo se pridržavajte uputa i sačuvajte ih za buduće potrebe.

BA: VAŽNE INFORMACIJE!

Prije sklapanja i/ili korištenja ovog proizvoda, pažljivo pročitajte cijeli priručnik. Pažljivo se pridržavajte uputstava u priručniku i sačuvajte ga za buduću upotrebu.

CN: 重要信息!

组装和/或使用本产品之前请通读该手册。请严格遵循手册说明,保留手册供日后参考。

RS: VAŽNE INFORMACIJE!

Pažljivo pročitajte kompletan priručnik pre nego što počnete da sklapate i/ili koristite ovaj proizvod. Detaljno sledite priručnik i sačuvajte ga za kasniju upotrebu.

UA: ВАЖЛИВА ІНФОРМАЦІЯ.

Уважно прочитайте весь посібник, перш ніж збирати та/чи використовувати цей продукт. Виконайте всі інструкції цього посібника та збережіть його для подальшого використання.

RO: INFORMAȚII IMPORTANTE

Citiți cu atenție întregul manual înainte de a începe să montați și/sau să utilizați acest produs. Urmați îndeaproape instrucțiunile din manual și păstrați-l pentru consultare ulterioară.

BG: ВАЖНА ИНФОРМАЦИЯ!

Моля, прочетете цялото ръководство внимателно, преди да започнете да сглобявате и/или използвате този продукт. Следвайте стриктно ръководството и го пазете за бъдещи справки.

DK: VIGTIG INFORMATION!

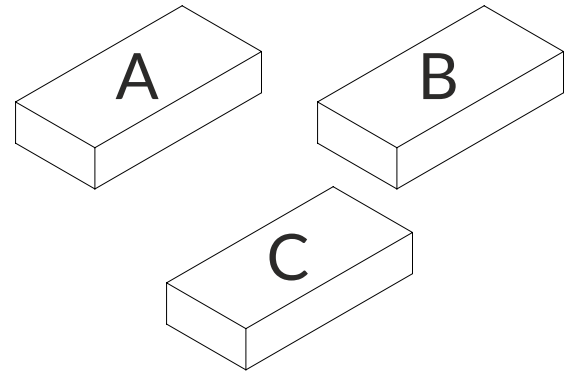
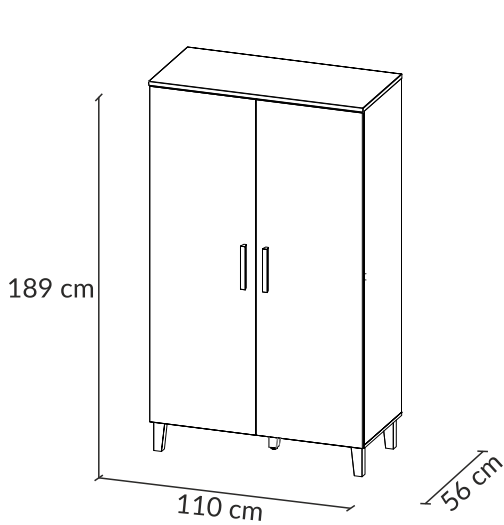
Læs hele manualen grundigt igennem før samling og/eller brug af dette produkt. Følg manualen nøje, og opbevar den til senere brug.

TR: ÖNEMLİ BİLGİLER!

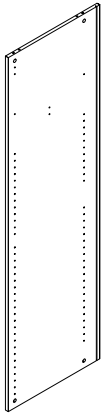
Bu ürünün montajını yapmaya başlamadan ve/veya ürünü kullanmadan önce lütfen kılavuzun tamamını dikkatlice okuyun. Kılavuzu adım adım izleyin ve daha sonra başvurmak üzere saklayın.

FR: INFORMATIONS IMPORTANTES

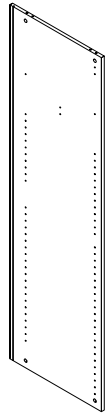
Veillez lire attentivement l'ensemble du manuel avant de commencer à monter et/ou utiliser ce produit. Suivez rigoureusement le manuel et conservez-le pour toute consultation ultérieure.



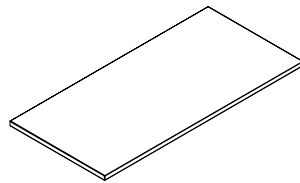
Bauteile • Components • Composants • Componentes • Componenti • Onderdelen



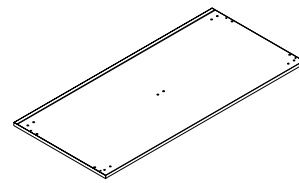
1 X BR
 Seitenteil rechts
 Right side panel
 Panneau latéral droite
 Parte lateral derecha
 Parte laterale destra
 Zijkant rechts



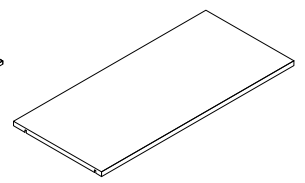
1 X BL
 Seitenteil links
 Left side panel
 Panneau latéral gauche
 Parte lateral izquierda
 Parte laterale sinistra
 Zijkant links



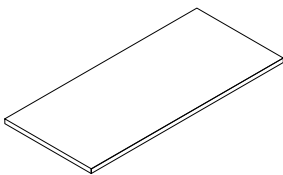
1 X G
 Platte oben
 Upper panel
 Planche supérieure
 Placa superior
 Parte superiore
 Boven plank



1 X C
 Platte unten
 Bottom panel
 Planche inférieure
 Placa inferior
 Parte inferiore
 Onderplank



2 X M
 Boden fest
 Fixed shelf
 Étagère fixe
 Estante fijo
 Ripiano fisso
 Vaste plank



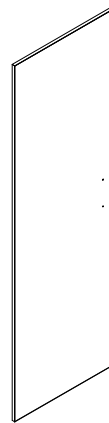
1 X L
 Einlegeboden lose
 Loose shelf
 Étagère amovible
 Estante móvil
 Ripiano mobile
 Losse plank



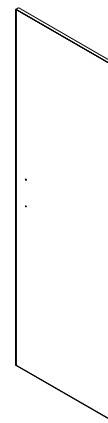
1 X FM
 Fuß mittig
 Intermediary leg
 Pied intermédiaire
 Pie intermedia
 Piede intermedia
 Voet midden



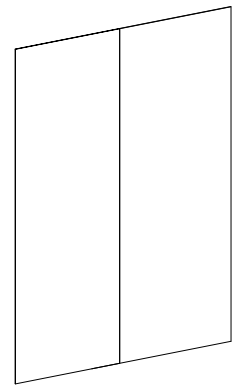
4 X F
 Fuß
 Leg
 Pied
 Pie
 Piede
 Voet



1 X HL
 Tür links
 Left door
 Porte gauche
 Puerta izquierda
 Anta sinistra
 Deur links



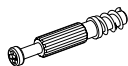
1 X HR
 Tür rechts
 Right door
 Porte droite
 Puerta derecha
 Anta destra
 Deur rechts



1 X I
 Rückwand
 Back panel
 Panneau arrière
 Panel detrás
 Pannelo posteriore
 Achterwand



8 X WDH 8/28
Holzdübel
Dowel
Cheville en bois
Tapón
Tassello in legno
Tap



12 X WBC
Exzenterstift
Eccentric rod
Goujon d'assemblage
Barra excéntrica
Perno eccentrico
Excentriek pin



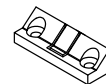
4 X WE 12
Exzenter
Eccentric cam
Boîtier de ferrure
Excéntrico
Eccentrico
Excentriek



8 X WE 16
Exzenter
Eccentric cam
Boîtier de ferrure
Excéntrico
Eccentrico
Excentriek



2 X VS 3,5/15
Holzschraube
Wood screw
Vis panneaux
Tornillo para madera
Vite per legno
Hout Schroef



6 X NK 1
Rückwandverbinder
Back panel connector
Support de panneau arrière
Conectador panel
Giunto pannello posteriore
Achterwandverbinder



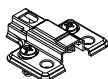
12 X VS 3,5/20
Holzschraube
Wood screw
Vis panneaux
Tornillo para madera
Vite per legno
Hout Schroef



24 X VS 4/14
Holzschraube
Wood screw
Vis panneaux
Tornillo para madera
Vite per legno
Hout Schroef



4 X VS 4/15
Holzschraube
Wood screw
Vis panneaux
Tornillo para madera
Vite per legno
Hout Schroef



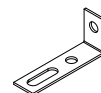
6 X KP 15 CLIP
Kreuzplatte
Mounting plate
Embase cruciforme
Chapilla bisagra
Piastra cerniera
Scharnierplaatje



10 X VES 6,4/40
Eckverbinder
Connecting screw
Entretoise d'angle à tête plate
Tornillo de conexión
Conformatore
Hoekverbinder



4 X VES 6,4/50
Eckverbinder
Connecting screw
Entretoise d'angle à tête plate
Tornillo de conexión
Conformatore
Hoekverbinder



2 X EML
Winkel
Metal bracket
Équerre
Escuadra metálica
Angolo metallico
Metalen hoek



16 X NG 1,6/30
Nagel
Nail
Clou
Clavo
Chiodo
Spijker



4 X N1
Bodenträger
Shelf support
Taquet étagère
Soporte de estantería
Supporto mensola
Plankhouder



2 X TA
Halter für Kleiderstange
Support for clothes rail
Support tringle à vêtements
Soporte para barra de vestidos
Supporto per l'appendiabiti
Houder voor de kledingstang



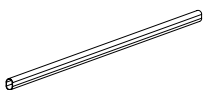
4 X VM 4/25
Gewindschraube
Metric screw
Vis à tête fraisée bombée
Tornillo para mango
Vite per maniglia
Schroef voor de handvat



2 X HK
Griff
Handle
Poignée
Mango
Maniglia
Handvat



10 X NK
Rückwandverbinder
Back panel connector
Support de panneau arrière
Conectador panel
Giunto pannello posteriore
Achterwandverbinder



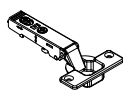
1 X T
Kleiderstange
Clothes rail
Tringle à vêtements
Barra de vestidos
Appendiabiti
Kledingstang



4 X VS 3,5/20
Holzschraube
Wood screw
Vis panneaux
Tornillo para madera
Vite per legno
Hout Schroef



4 X N2
Verbinder
Connector
Support
Conectador
Giunto
Verbinder



6 X SK15 CLIP
Scharnier
Hinge
Charnière
Bisagra
Cerniera
Scharnier



1 X ET
Etikette
Étiquette
Etiquette
Etiqueta
Etichetta
Etiquette



2 X WDK 10
Dübel
Wall plug
Goujon
Macho
Tassello
Plug

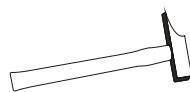


2 X VS 5/80
Holzschraube
Wood screw
Vis panneaux
Tornillo para madera
Vite per legno
Hout Schroef



1 X WI 4
Inbusschlüssel
Hex key
Clé à six pans
Llave hexagonal
Chiave a brugola
Inbussleutel

Zusätzlich benötigtes Werkzeug • Additional necessary tools • Des outils supplémentaires • Otras herramientas necesarias • Altri utensili necessari • Andere benodigde werktuigen



Aufbaupersonen • Persons needed for assembly • Personnes nécessaires au montage • Personas necesarias para montaje • Numero di persone occorrenti per il montaggio • Aantal personen voor de montage



Die Montage muss unbedingt von 2 Erwachsenen durchgeführt werden!

The assembly must necessarily be carried out by 2 adults!

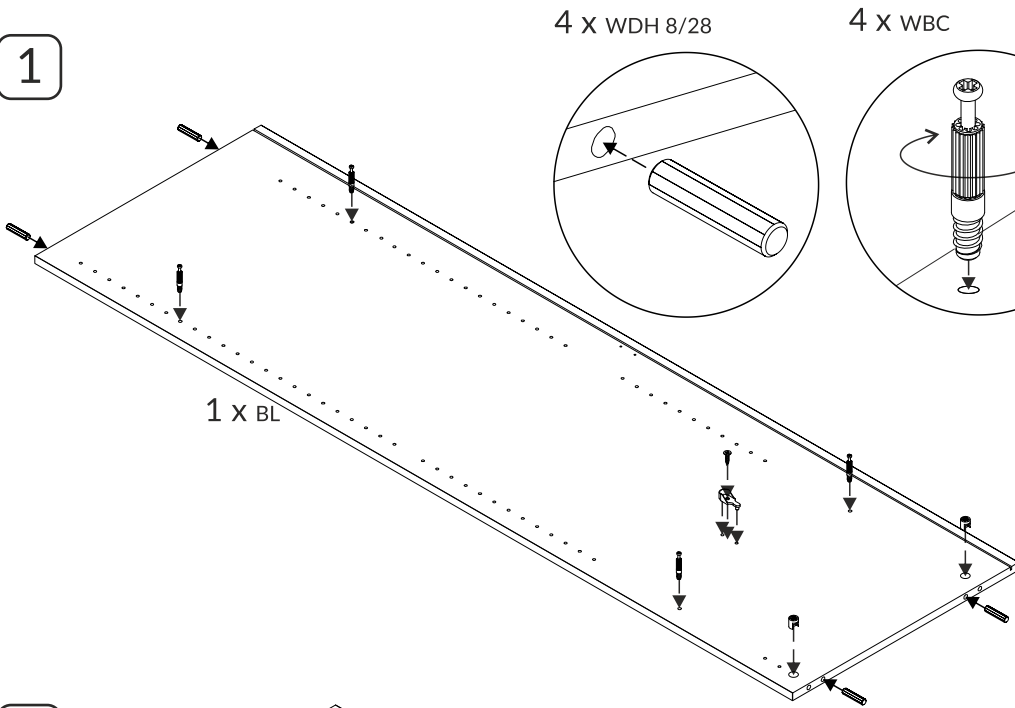
Le montage doit être réalisé par 2 adultes!

¡El montaje va de ser realizado imprescindible por 2 adultos!

L'assemblaggio dovrà essere eseguito per forza da 2 persone adulte!

De montage moet noodzakelijkerwijs door 2 volwassenen worden uitgevoerd!

1



4 X WDH 8/28

4 X WBC

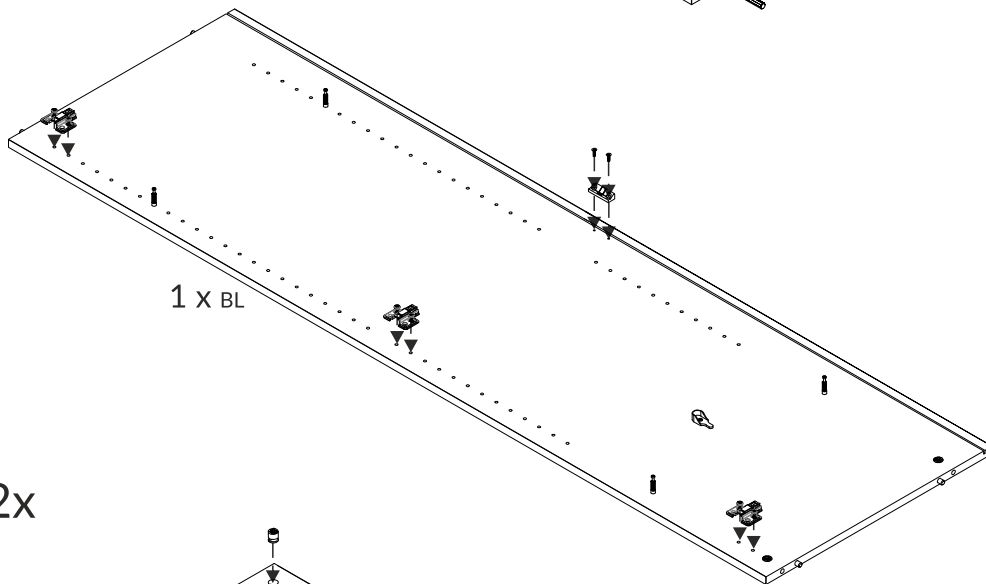
2 X WE 12

1 X BL

1 X TA

1 X VS 3,5/15

2



1 X BL

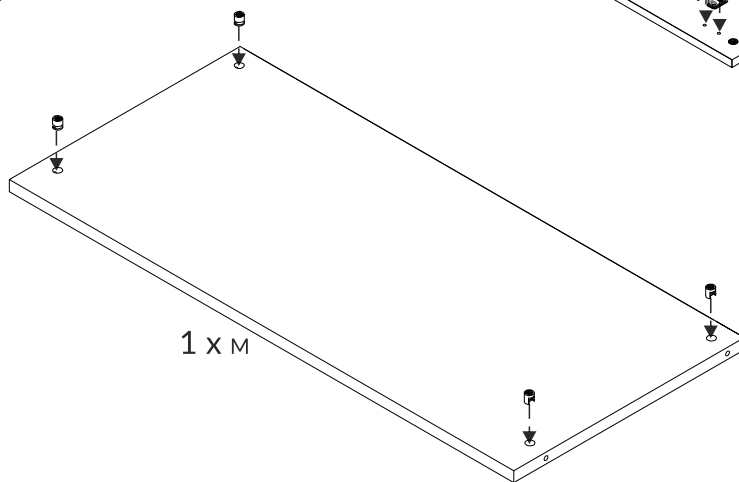
3 X KP 15 CLIP

1 X NK 1

2 X VS 3,5/20

3

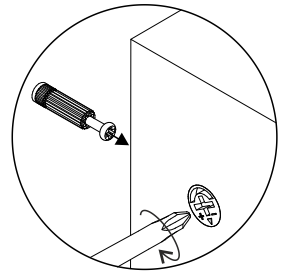
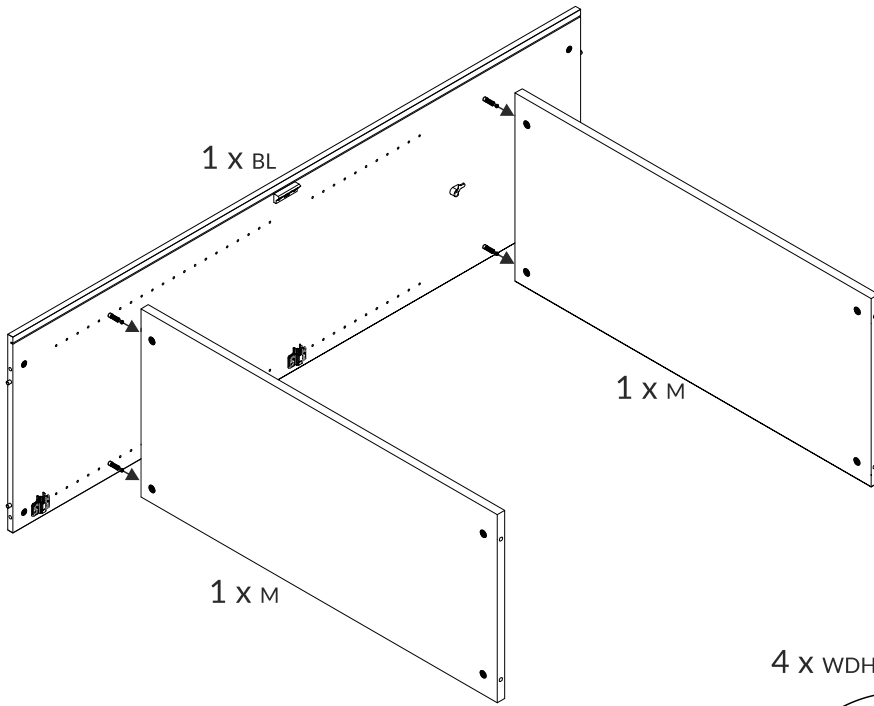
2x



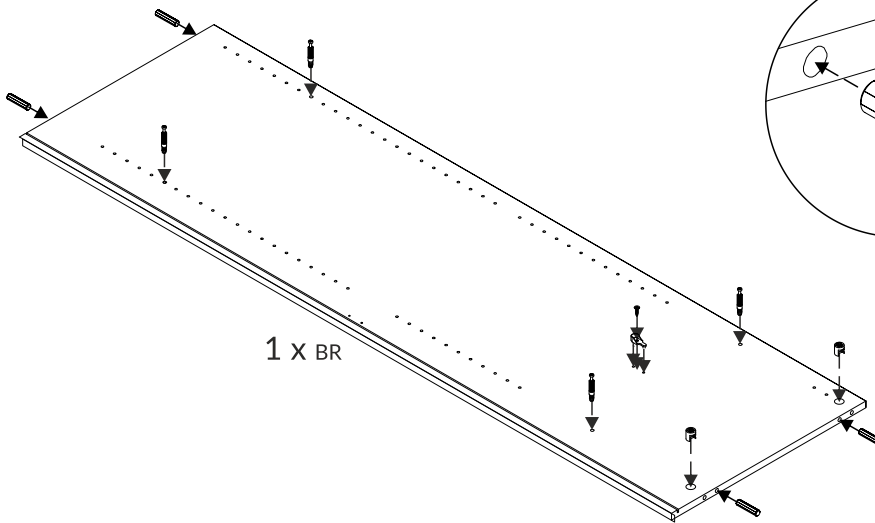
1 X M

4 X WE 16

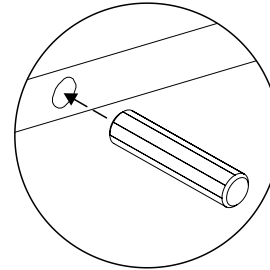
4



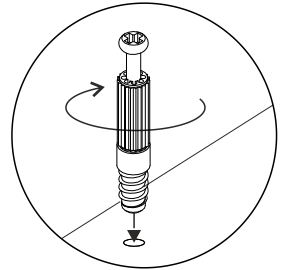
5



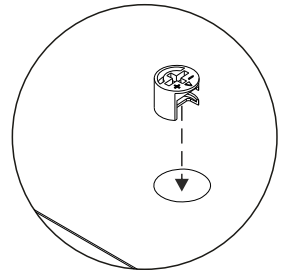
4 X WDH 8/28



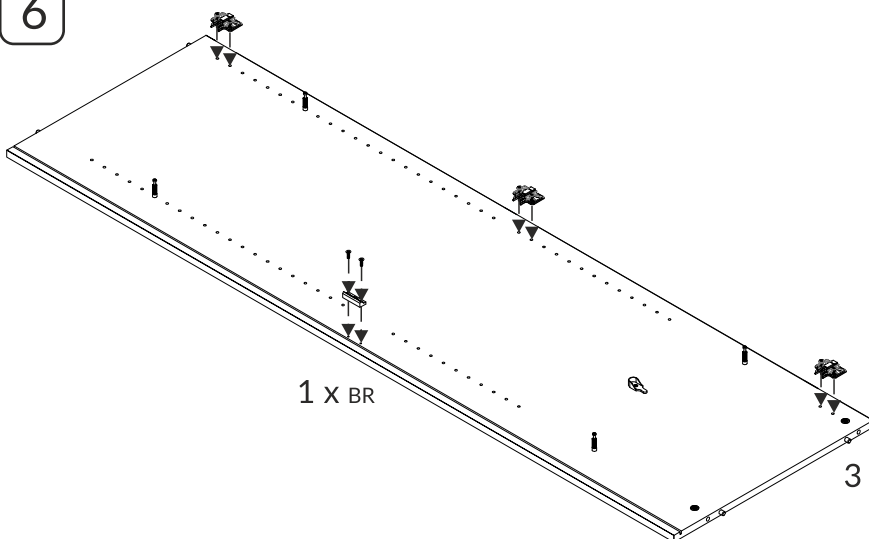
4 X WBC



2 X WE 12

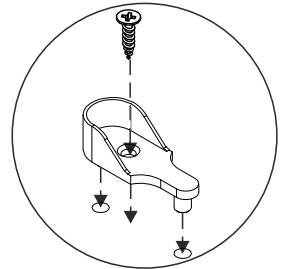


6



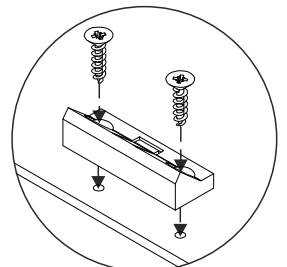
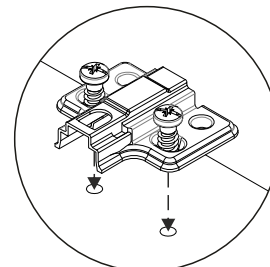
1 X TA

1 X VS 3,5/15

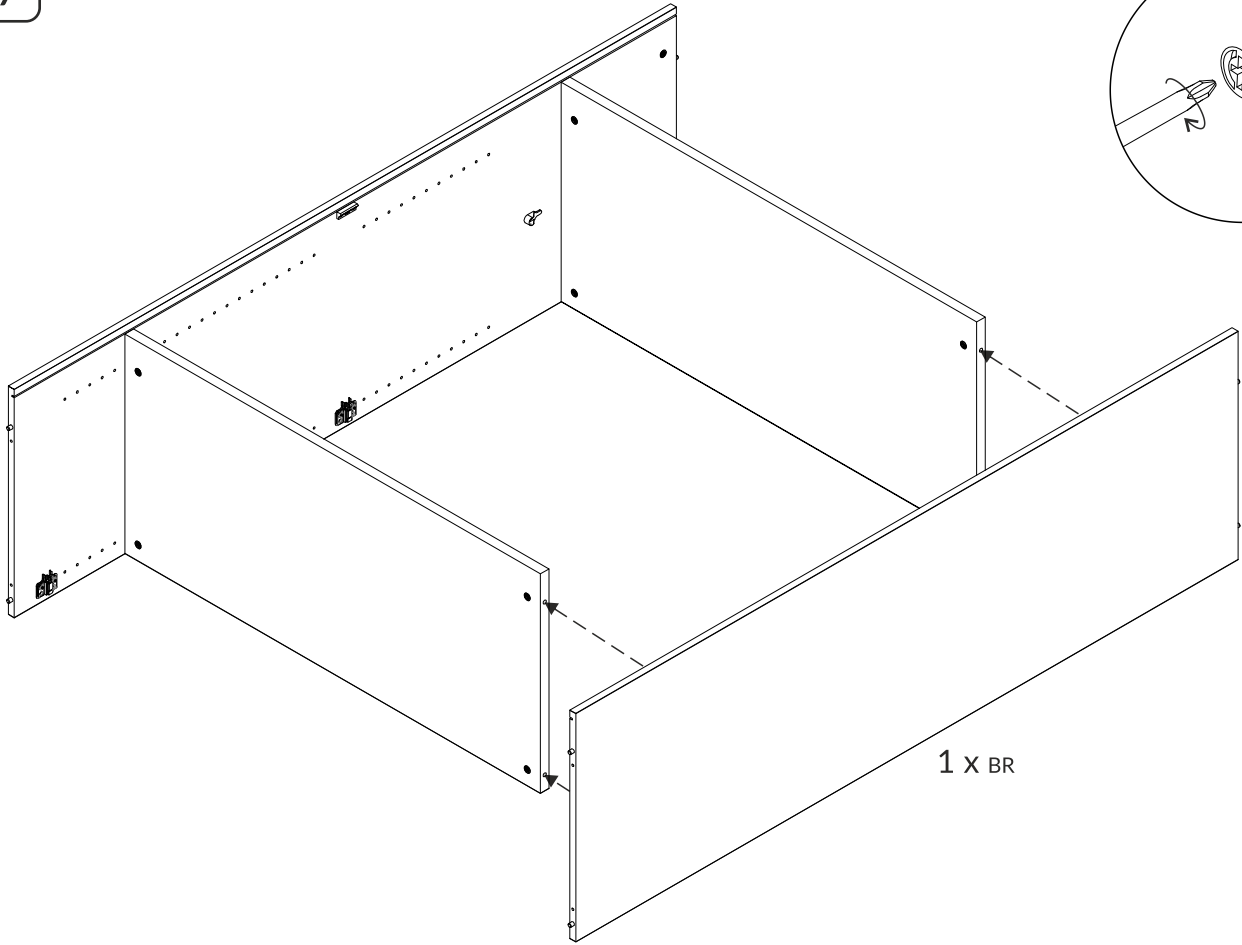


1 X NK 1

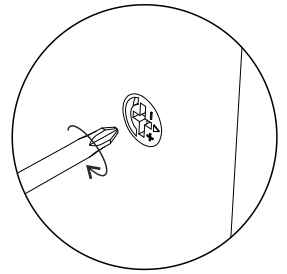
2 X VS 3,5/20



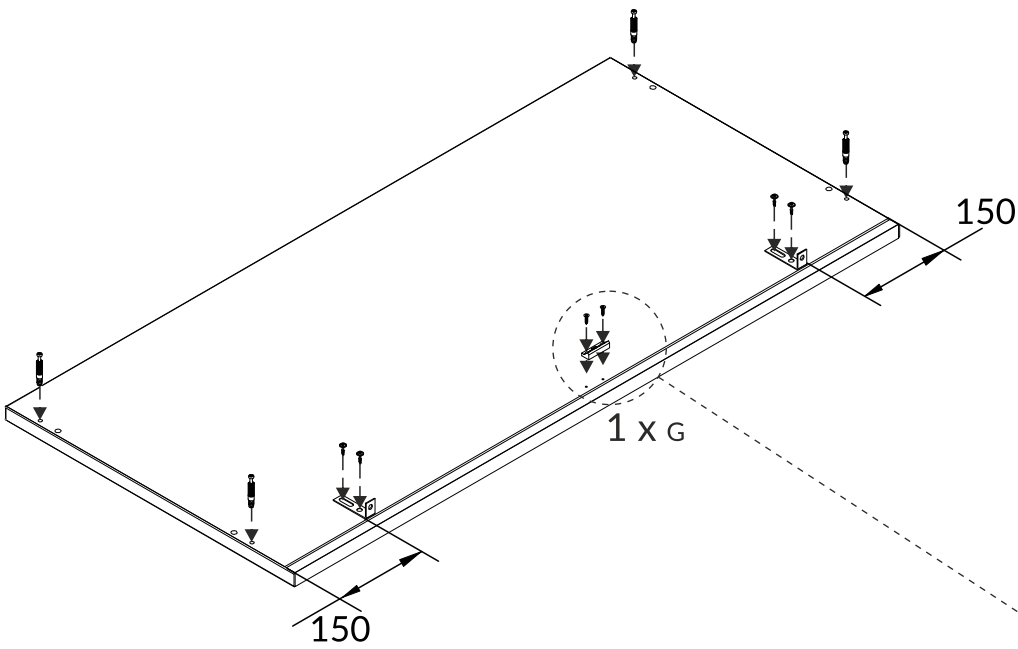
7



1 X BR

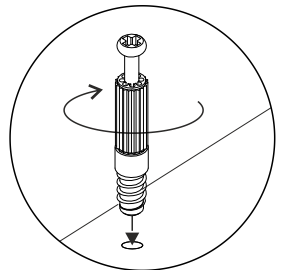


8



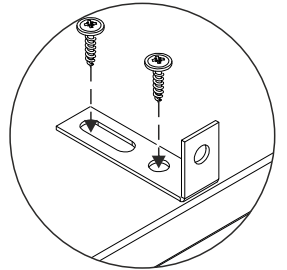
1 X G

4 X WBC



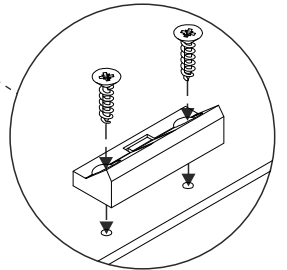
2 X EML

4 X VS 4/15

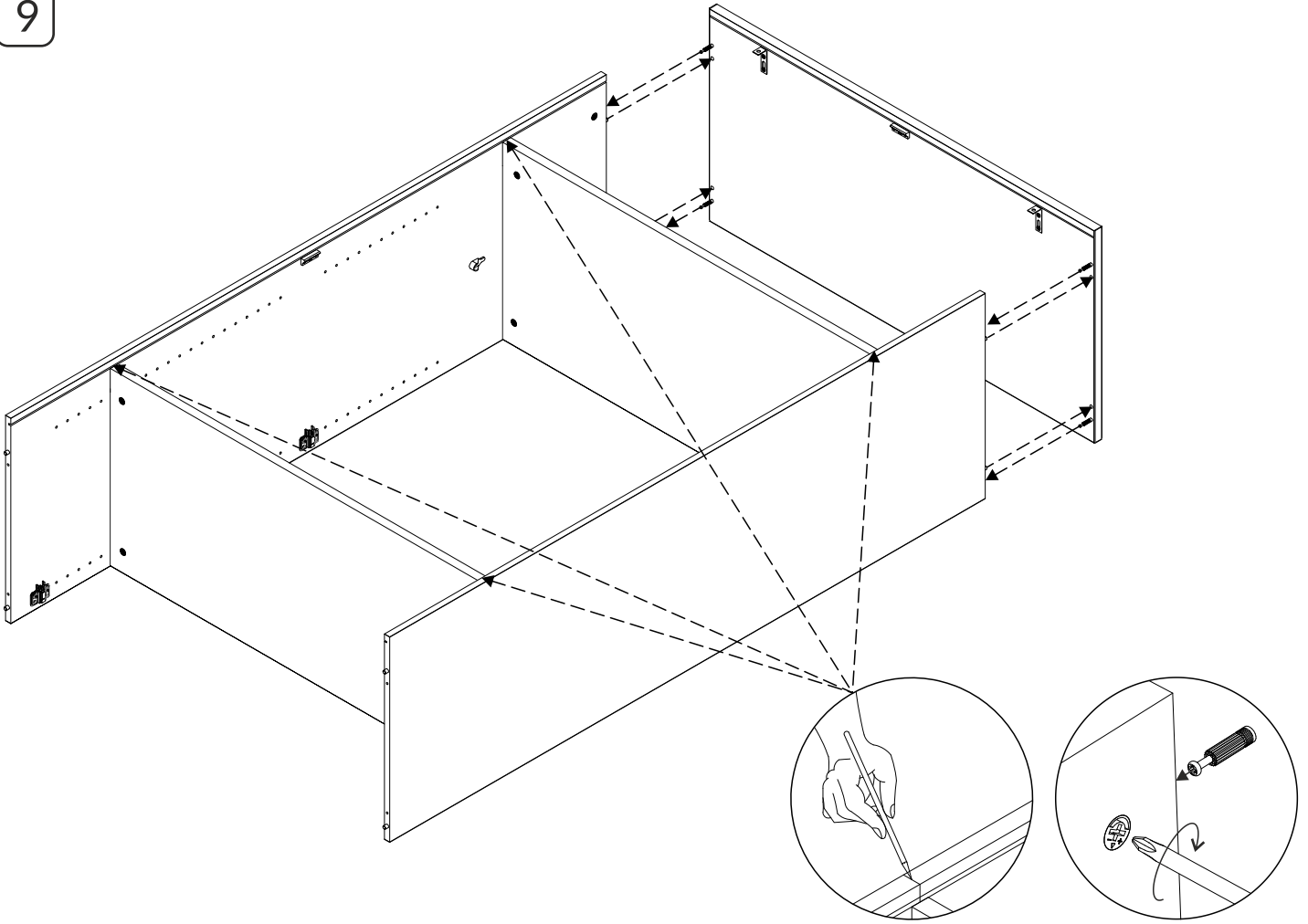


1 X NK 1

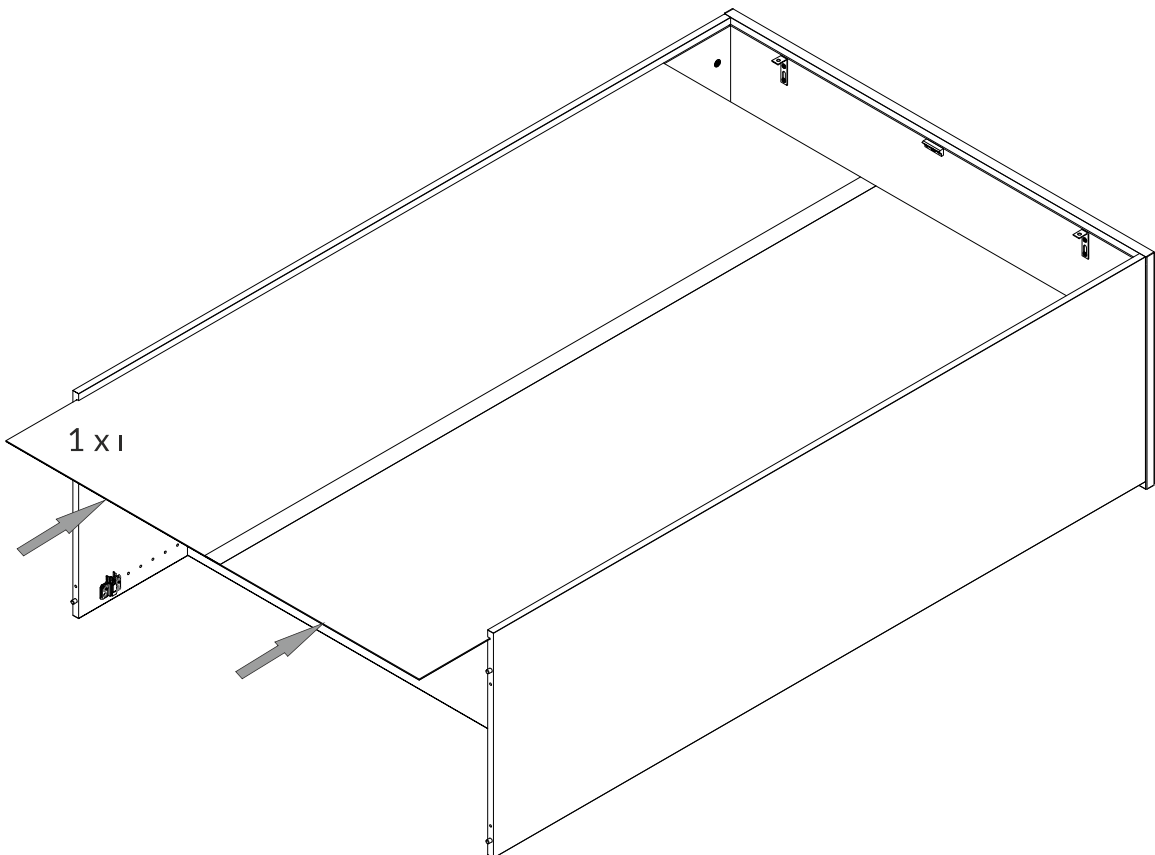
2 X VS 3,5/20



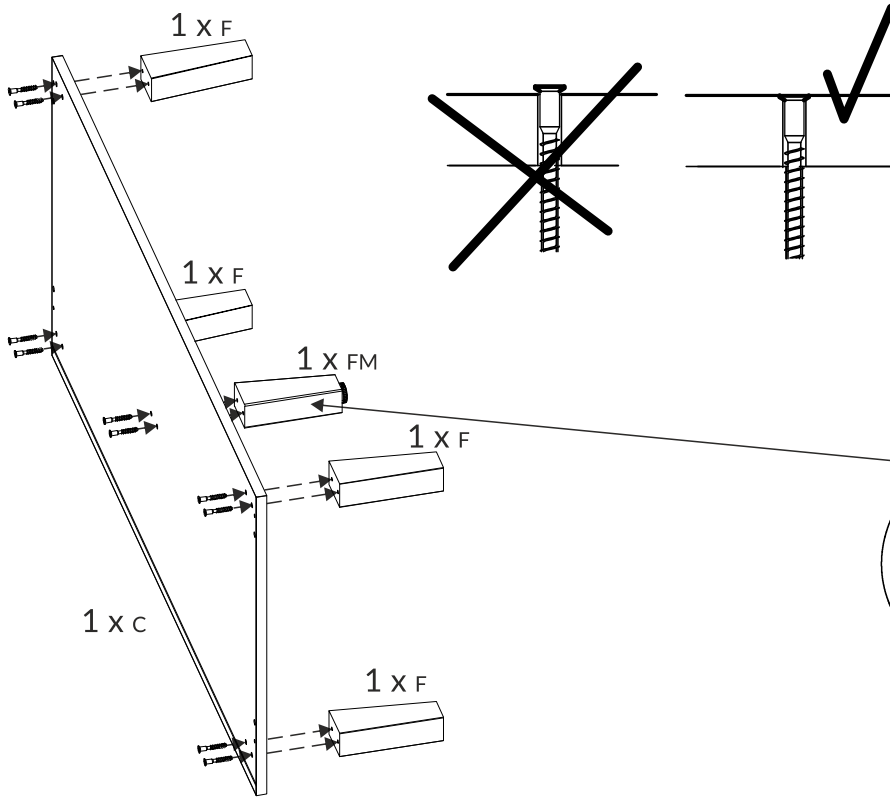
9



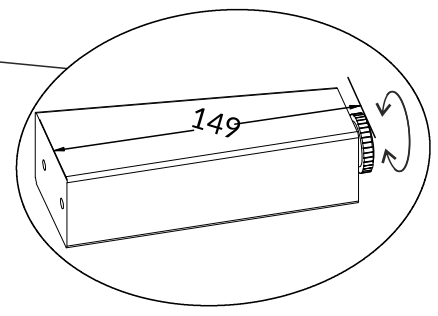
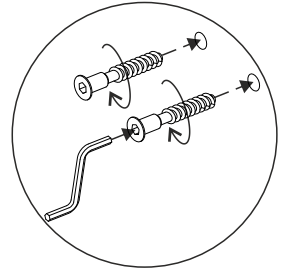
10



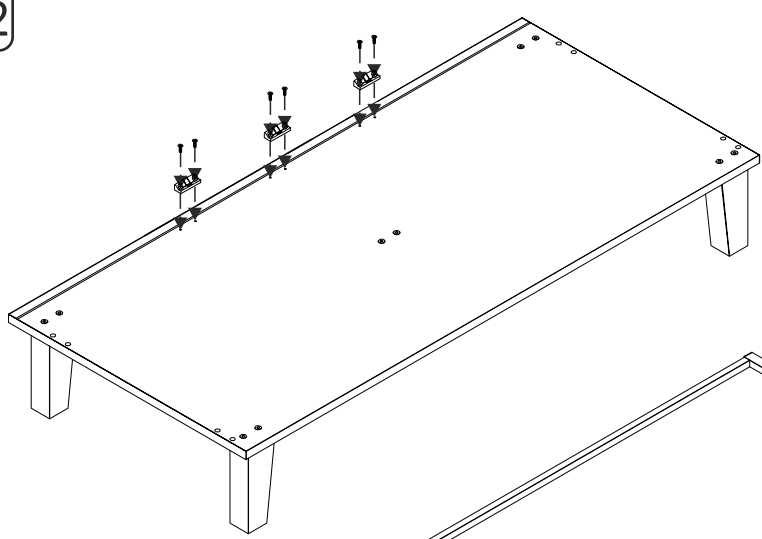
11



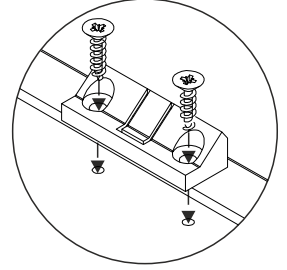
10 x VES 6,4/40
1 x WI4



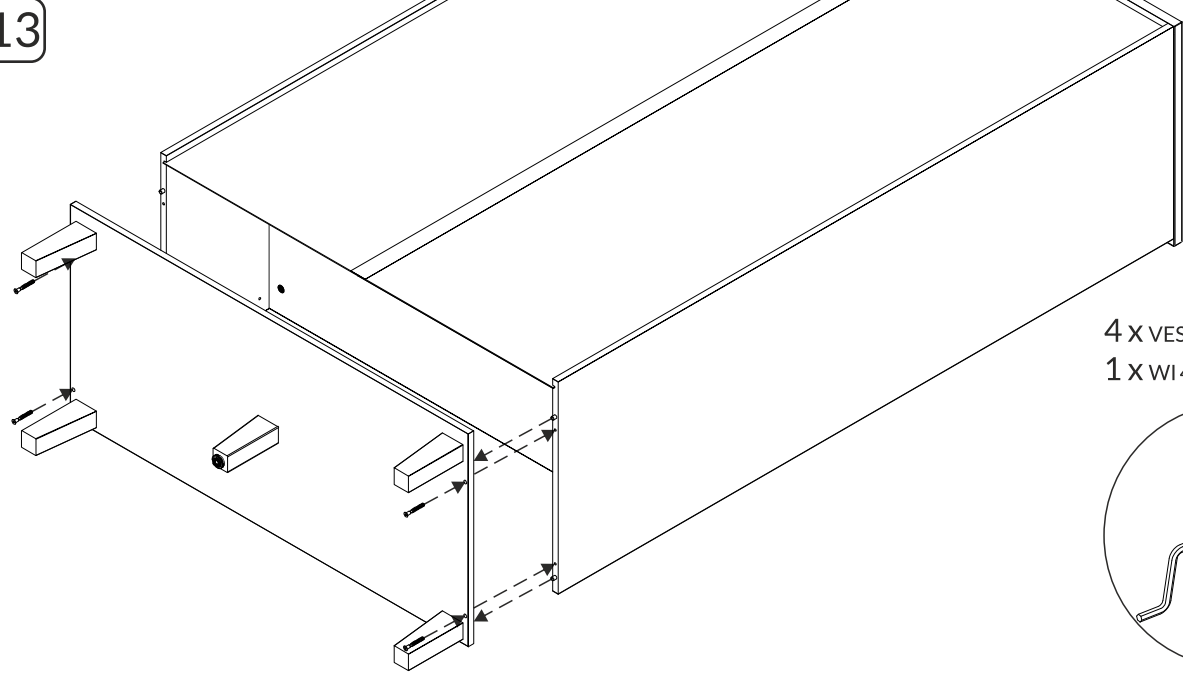
12



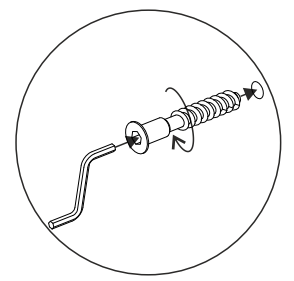
3 x NK 1
6 x VS 3,5/20



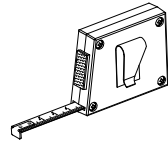
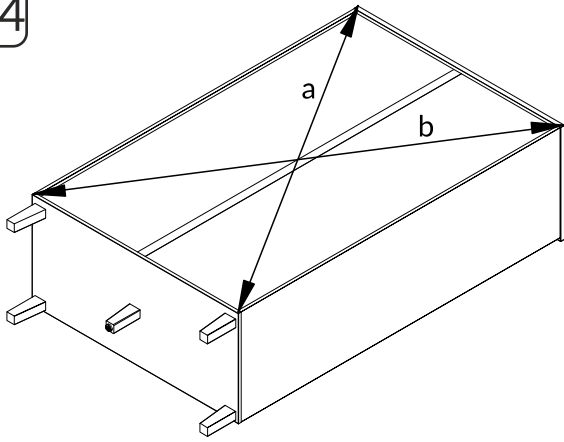
13



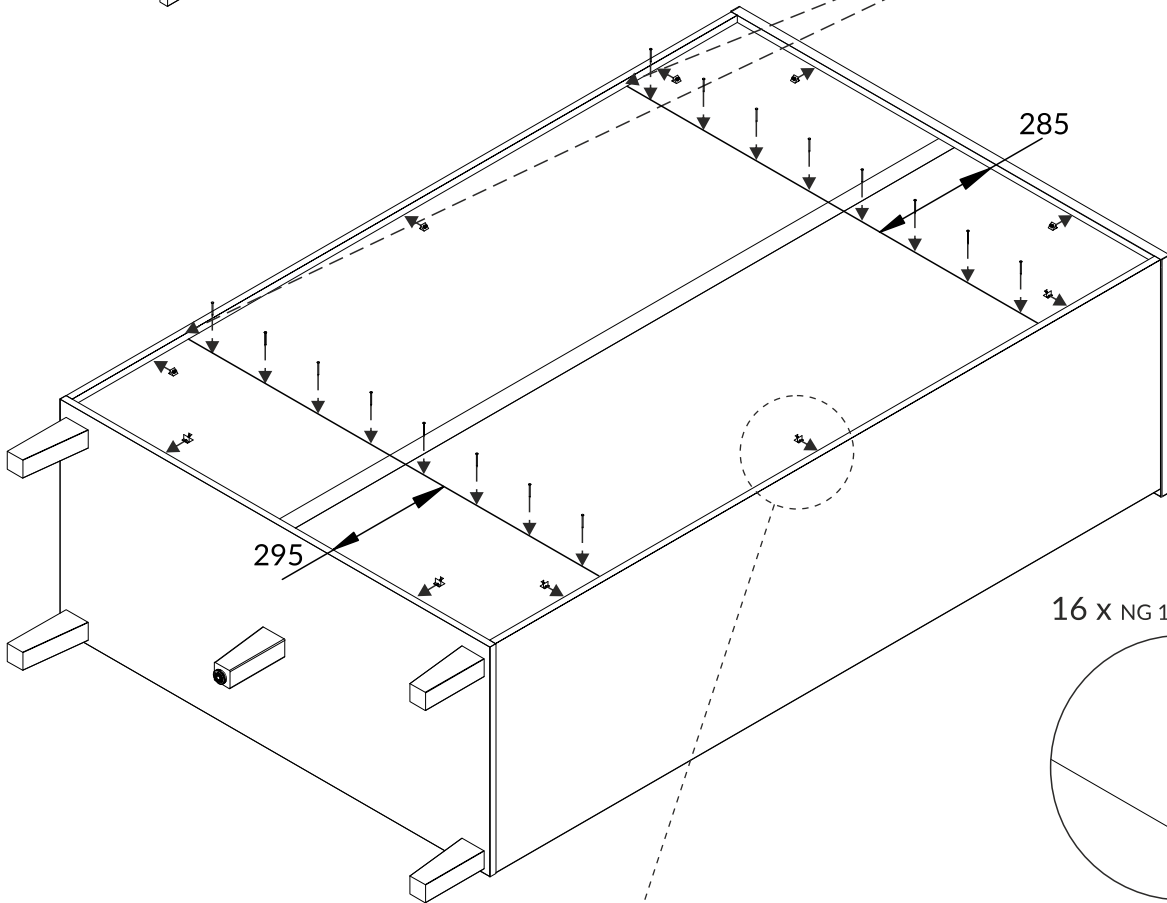
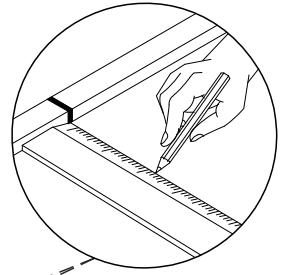
4 x VES 6,4/50
1 x WI4



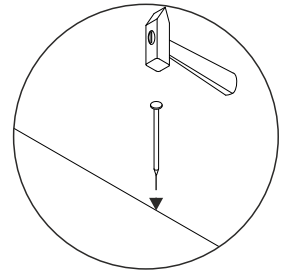
14



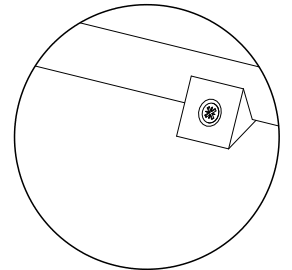
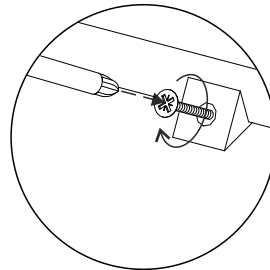
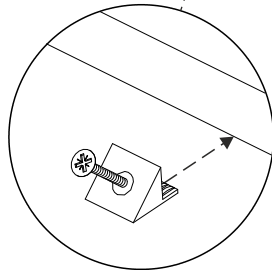
$a = b$



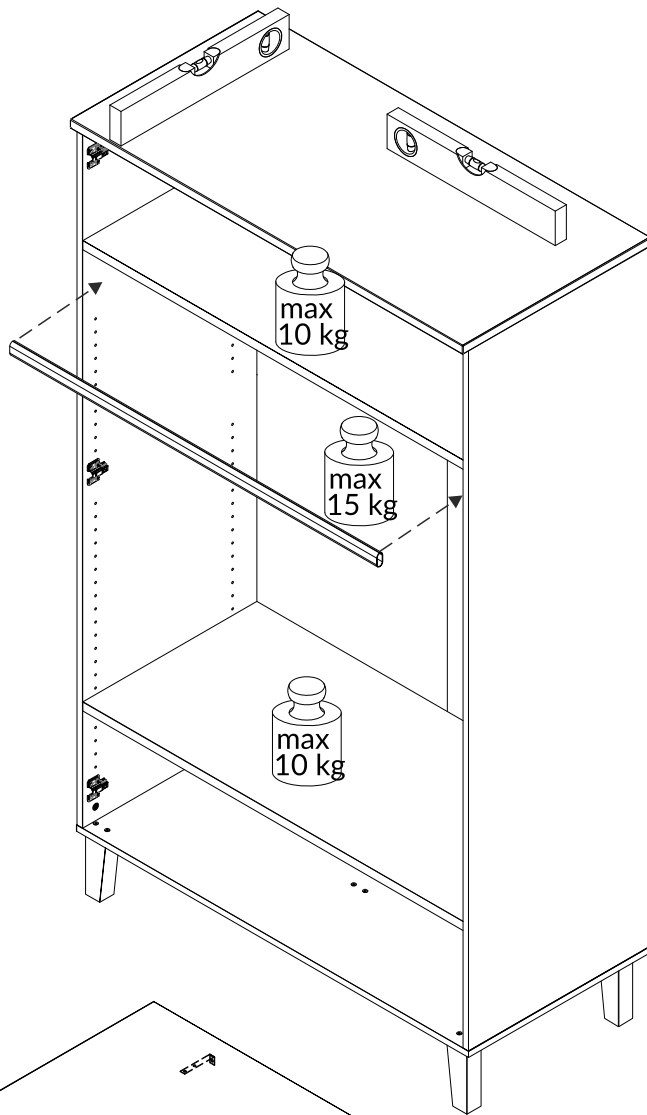
16 X NG 1,6/30



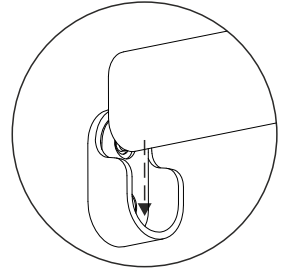
10 X NK



15

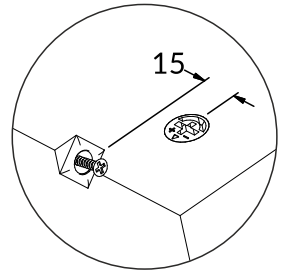
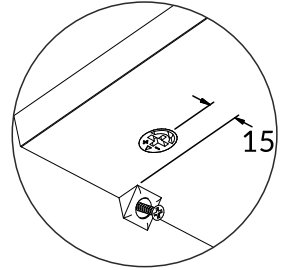


1 x T

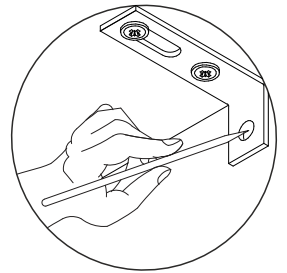
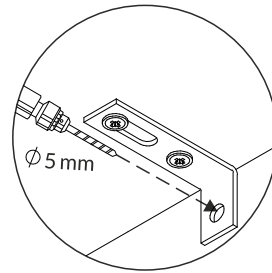
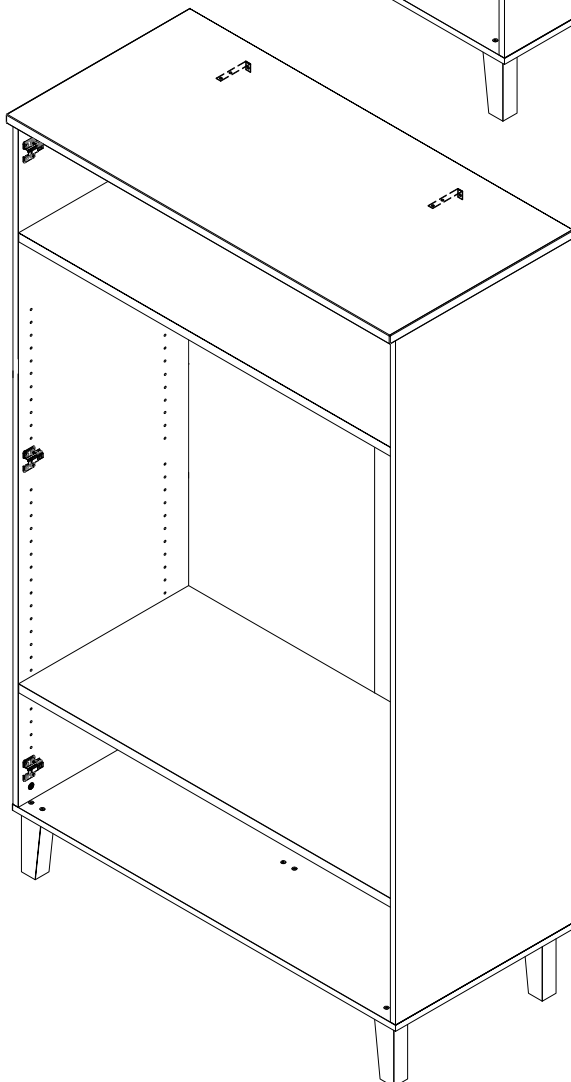


4 x N2

4 x VS 3,5/20

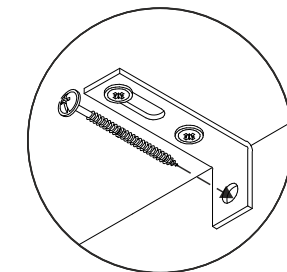
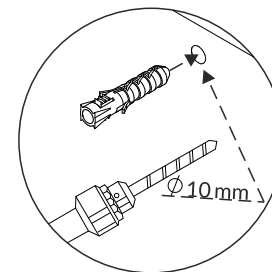


16

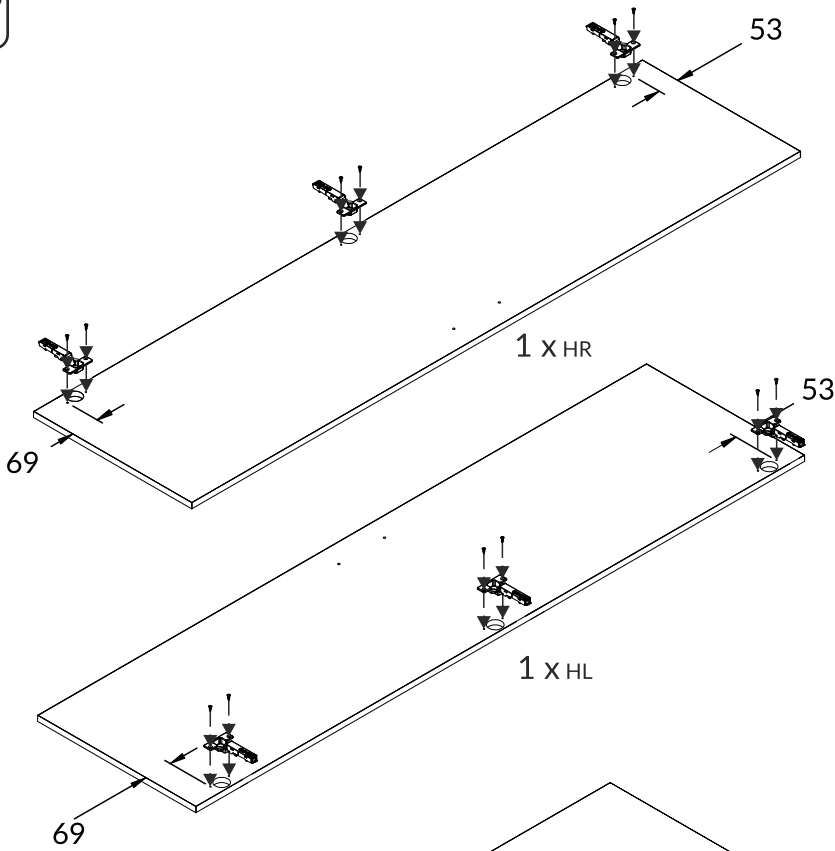


2 x WDK10

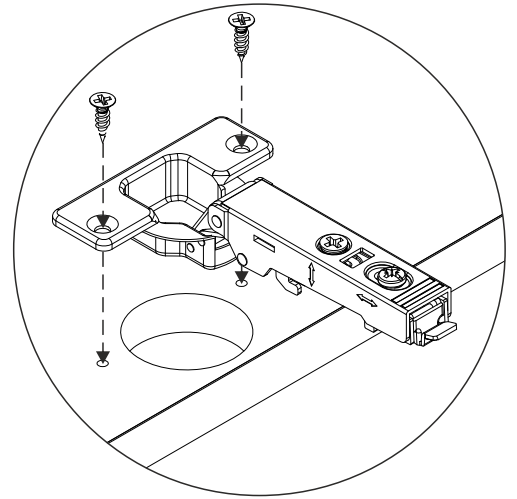
2 x VS 5/80



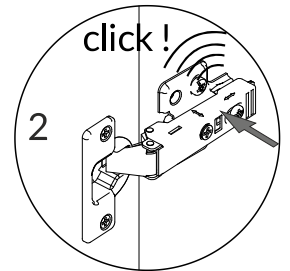
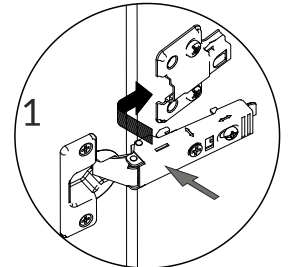
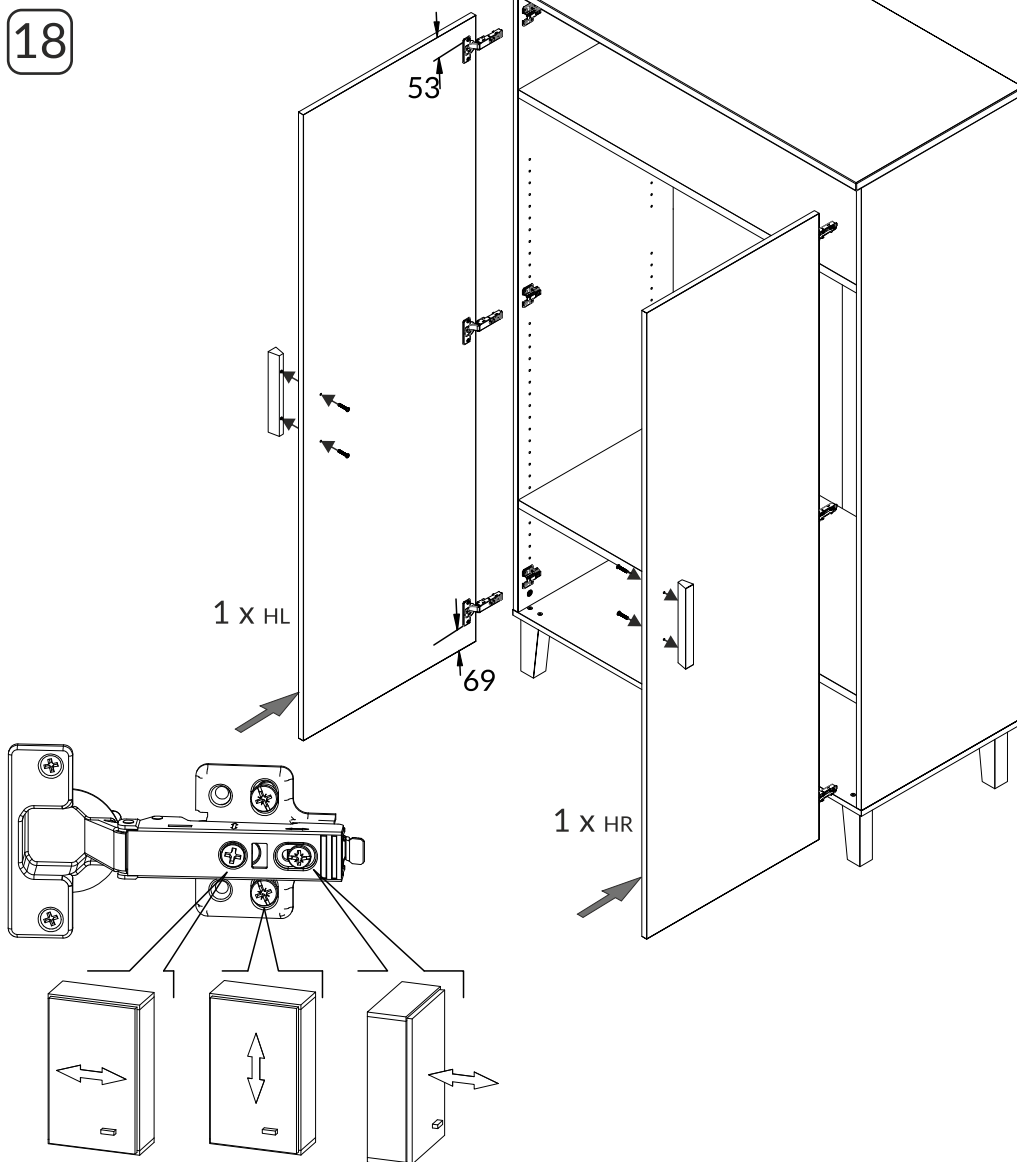
17



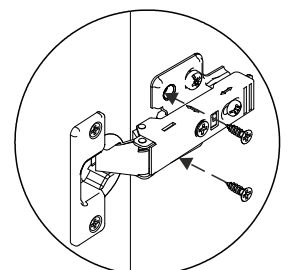
12 X VS 4/14
6 X SK15 CLIP

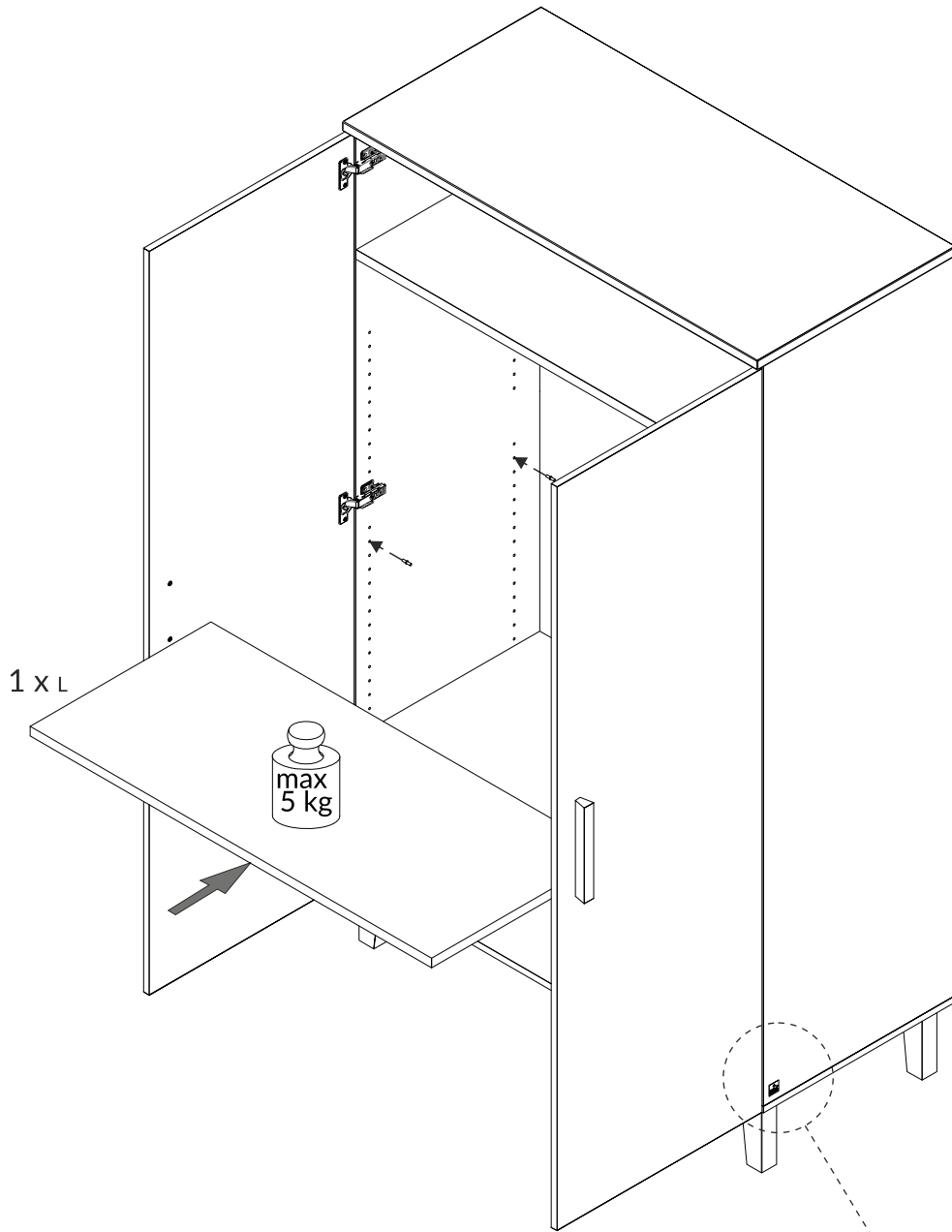


18

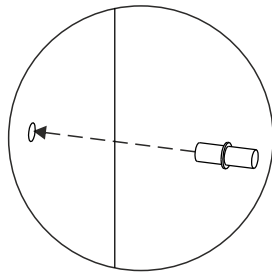


12 X VS 4/14





4 x N1



1 x ET

