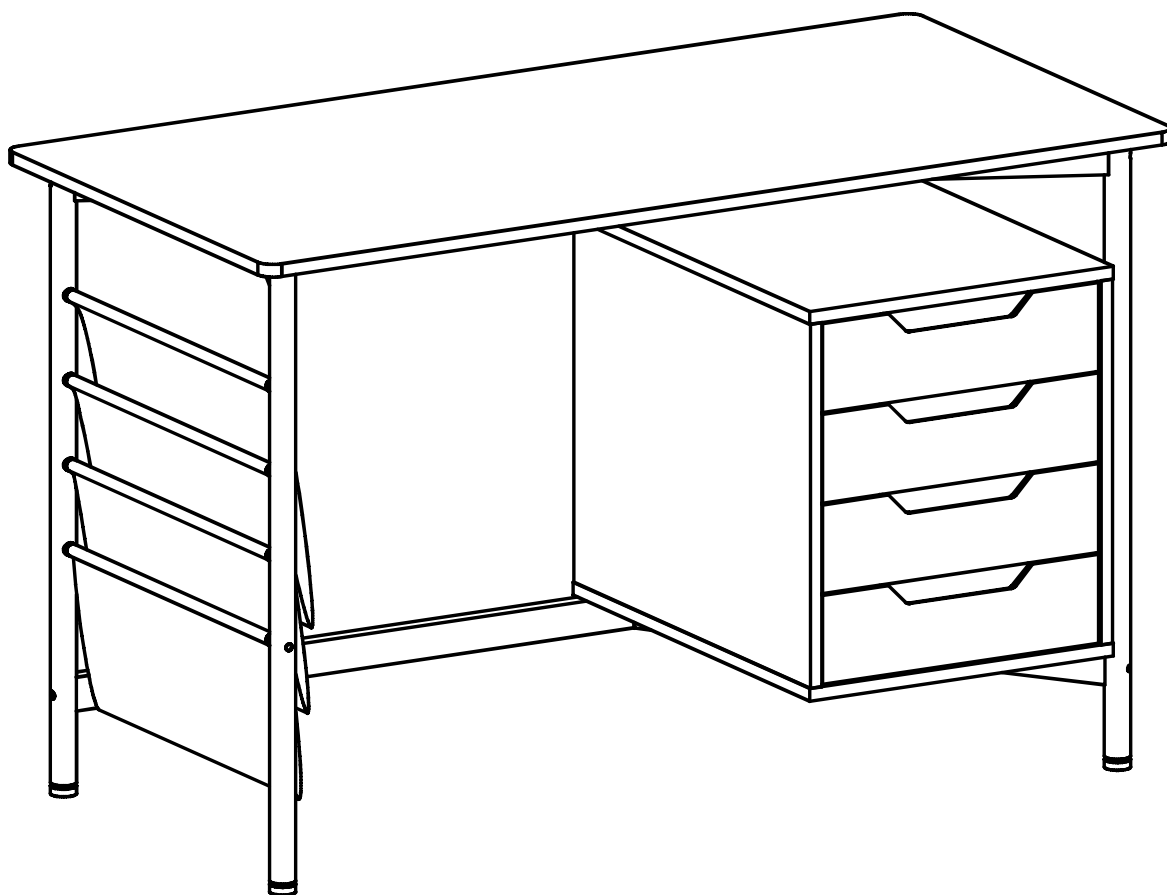


# RAVENNA No1

## FINESSE



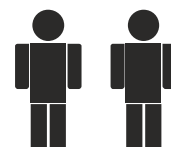
### ΟΔΗΓΙΕΣ ΣΥΝΤΗΡΗΣΗΣ

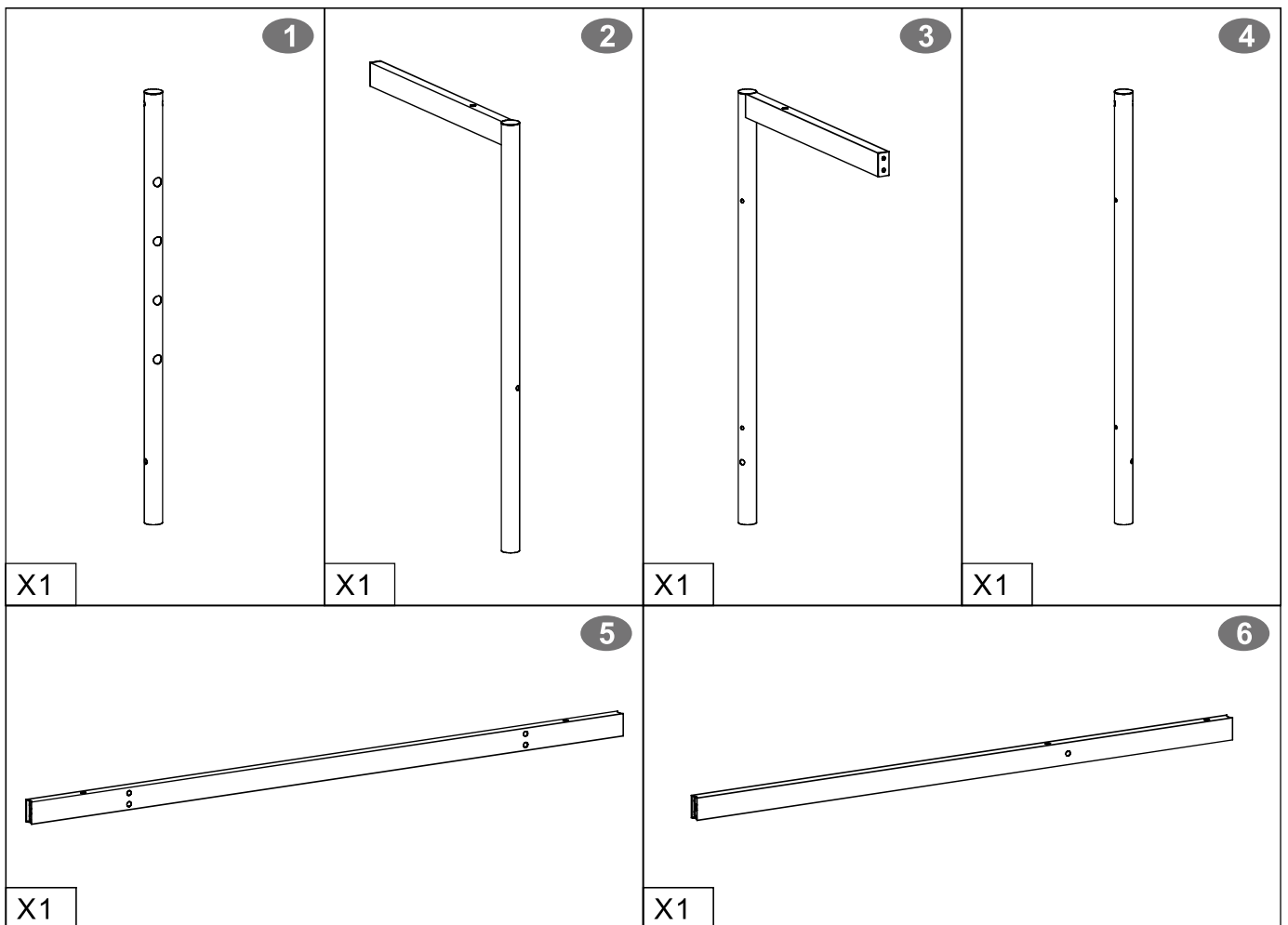
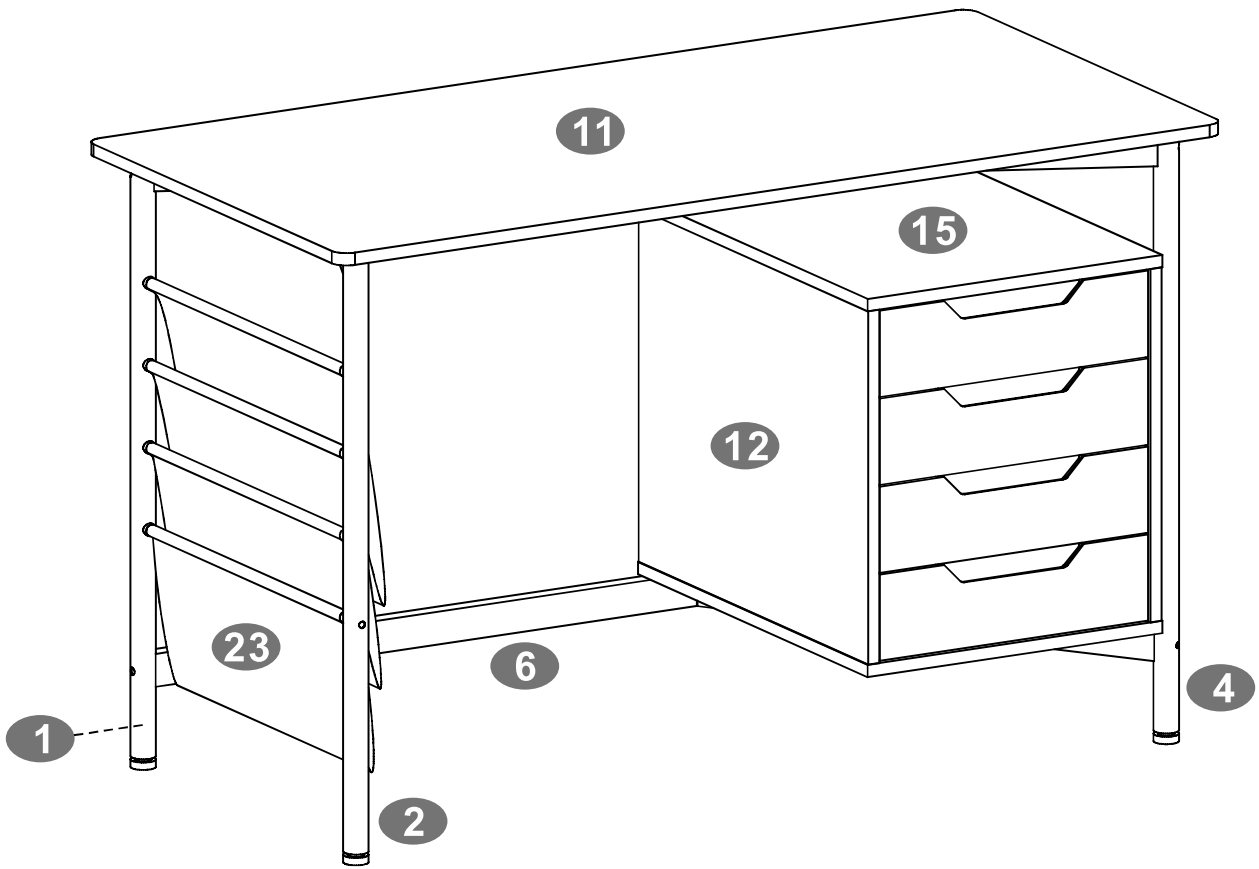
Κρατήστε τα έπιπλά σας μακριά από το φως του ήλιου. Χρησιμοποιήστε επιτραπέζια σουβέρ για την προστασία της επιφάνειας από βαθουλώματα, γρατσουνιές και υγρασία από ζεστά ή κρύα υγρά.

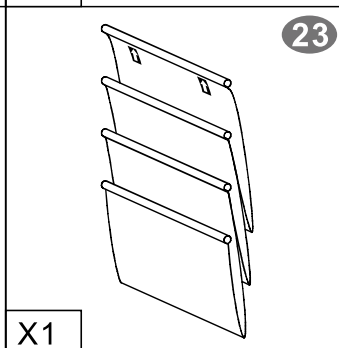
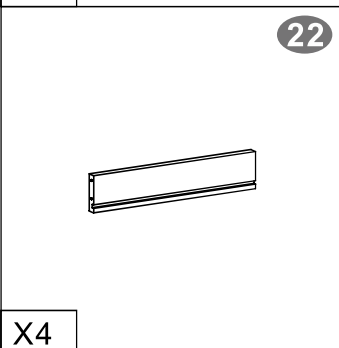
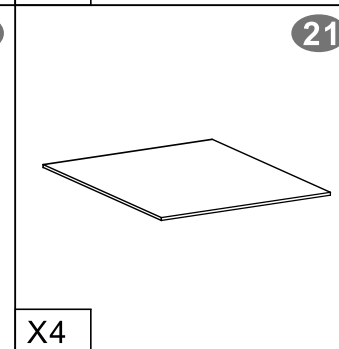
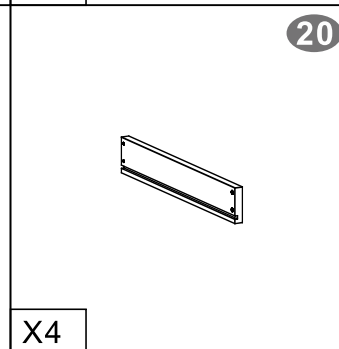
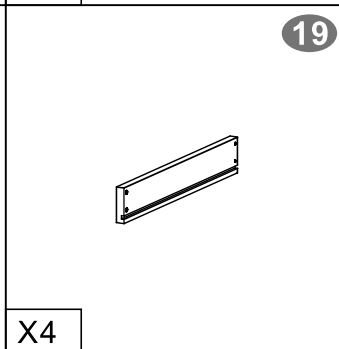
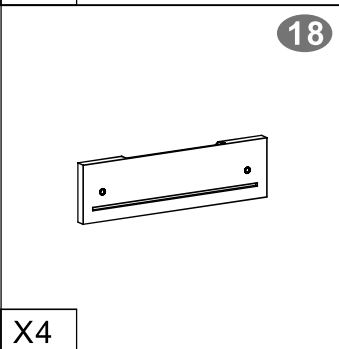
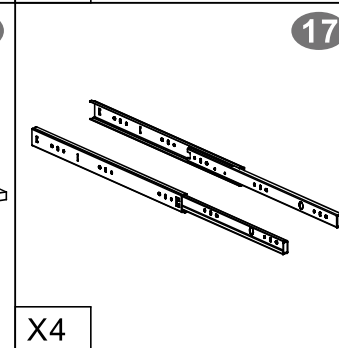
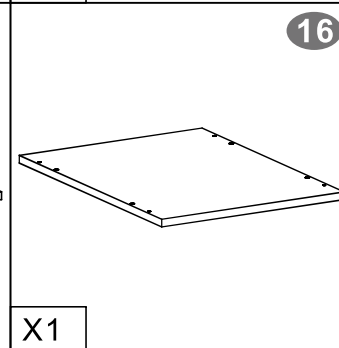
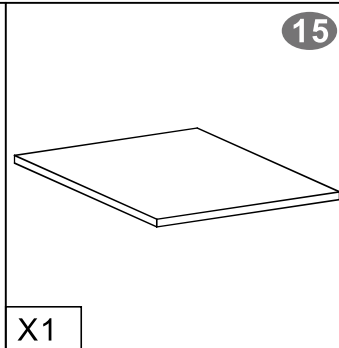
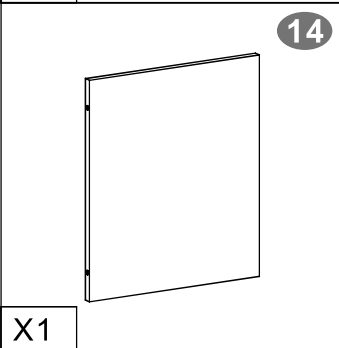
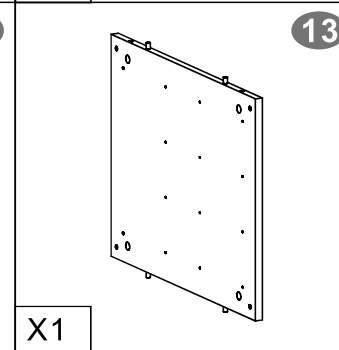
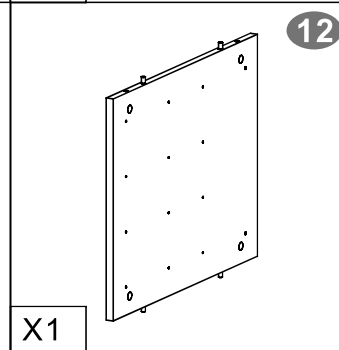
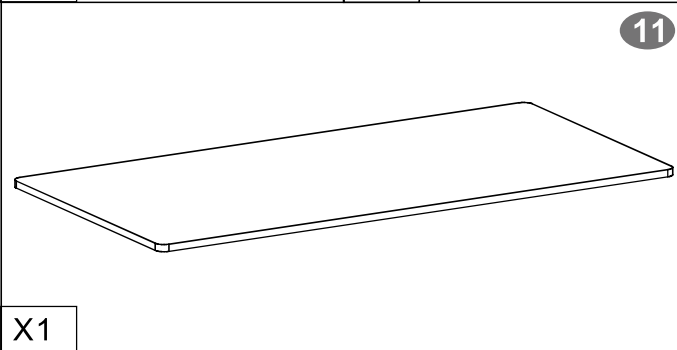
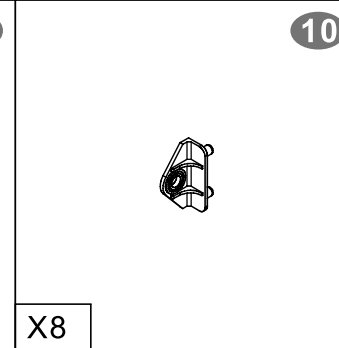
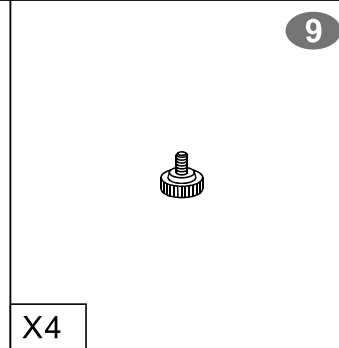
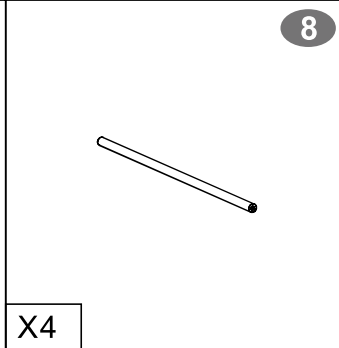
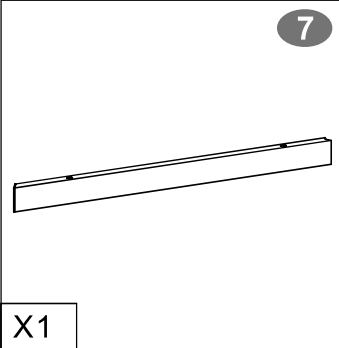
### ΚΑΘΑΡΙΣΜΟΣ

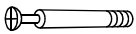





Για τον καθαρισμό, σκουπίστε την επιφάνεια με ένα νωπό (όχι υγρό) πανί ή στεγνώστε με ένα καθαρό βαμβακερό πανί χωρίς χνούδι.

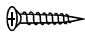
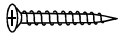


Υγρό καθαρισμού τζαμιών ή παρόμοιο υγρό καθαρισμού μπορεί να χρησιμοποιηθεί για τον καθαρισμό της επιφάνειας του γυαλιού.



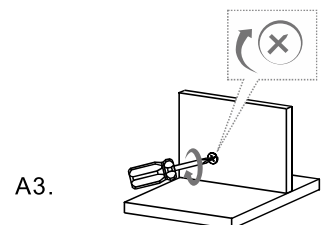
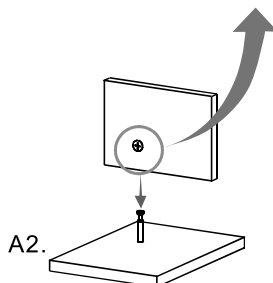
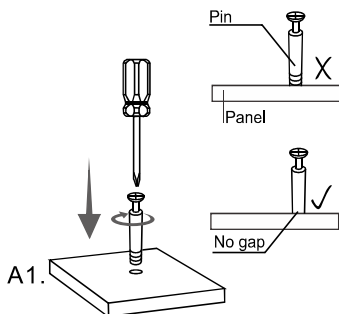
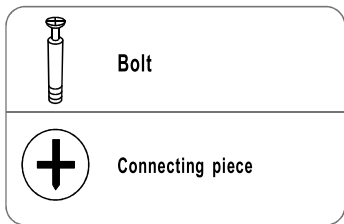


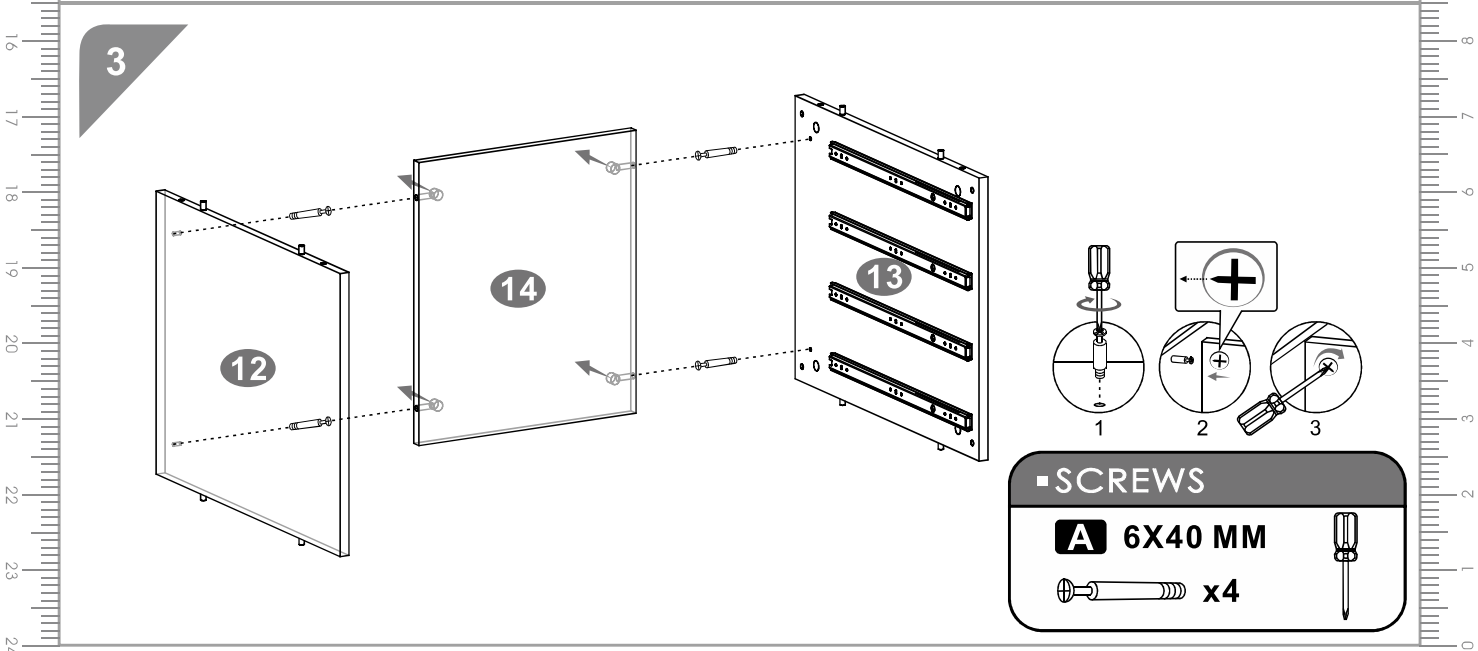
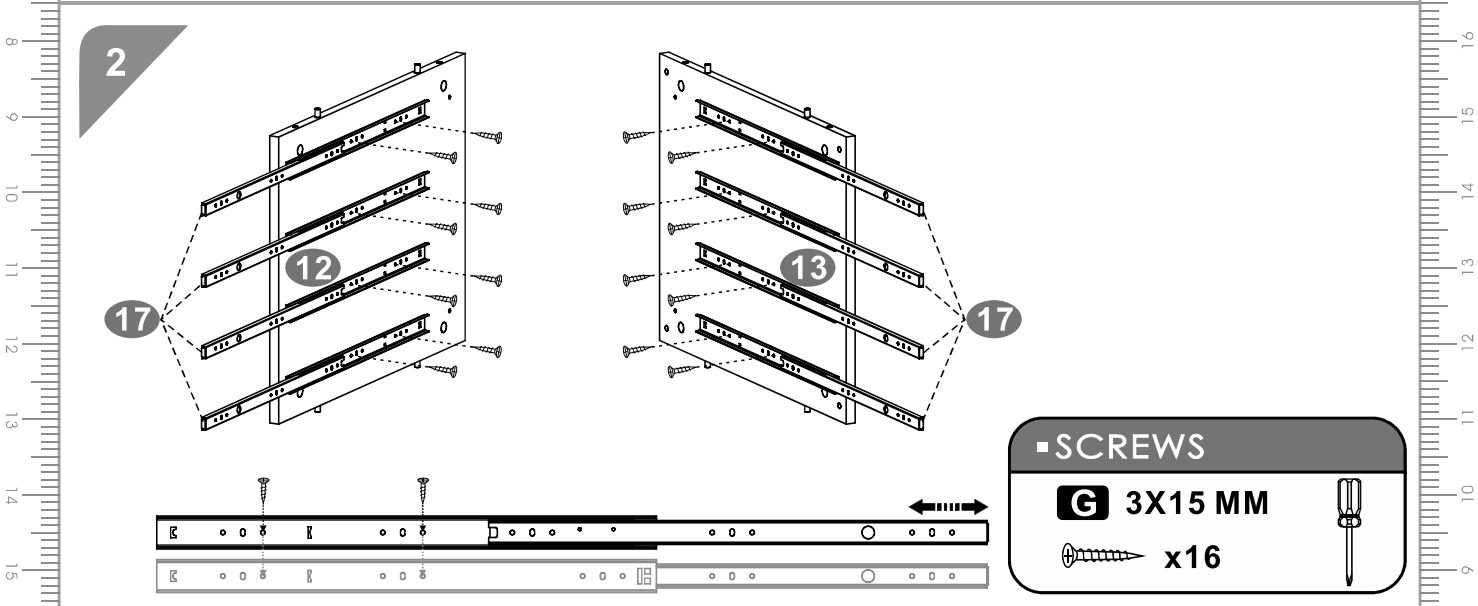
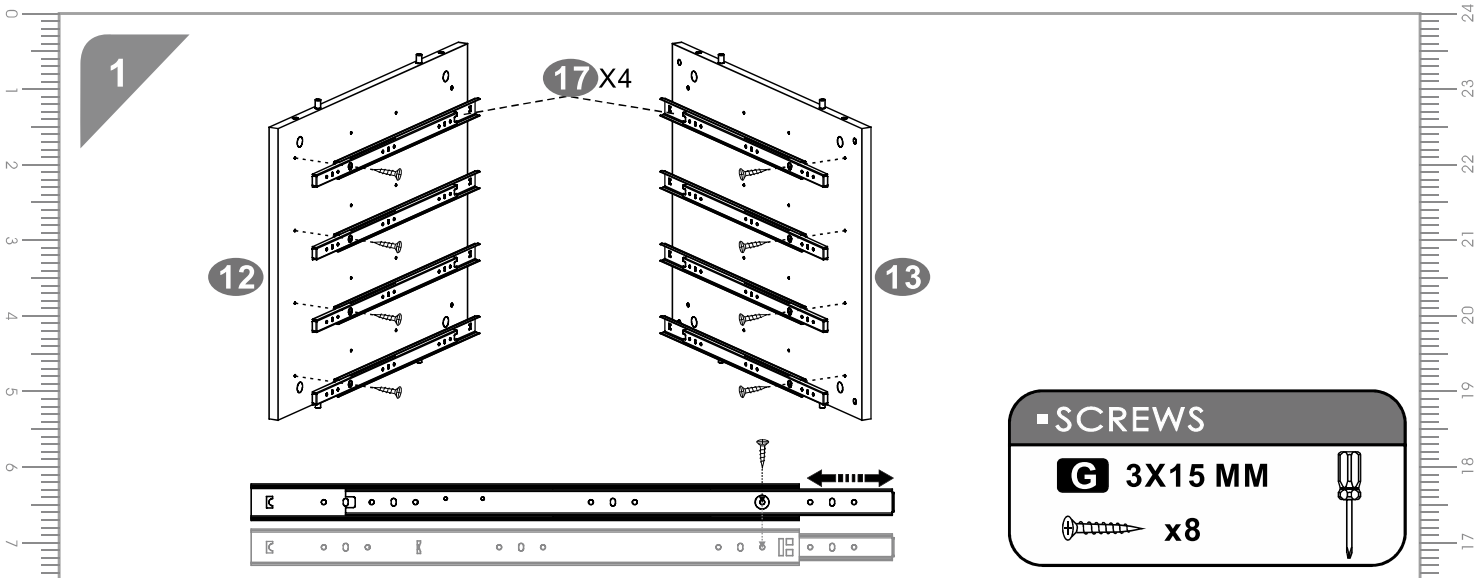


PART	QTY.	ITEM	
<b>A</b>	12	<b>6X40 MM</b>	
<b>B</b>	13	<b>6X12 MM</b>	
<b>C</b>	4	<b>6X25 MM</b>	
<b>D</b>	5	<b>6X30 MM</b>	
<b>E</b>	5	<b>6X45 MM</b>	
<b>F</b>	8	<b>6X50 MM</b>	

PART	QTY.	ITEM	
<b>G</b>	56	<b>3X15 MM</b>	
<b>H</b>	16	<b>4X35 MM</b>	
	1	<b>M 4</b>	
	1		

### 6X40MM BOLT INSTALLATION AS BELOW:





**4**

12 13 16

1 2 3

**SCREWS**  
**A 6X40 MM**  
 x4

**5**

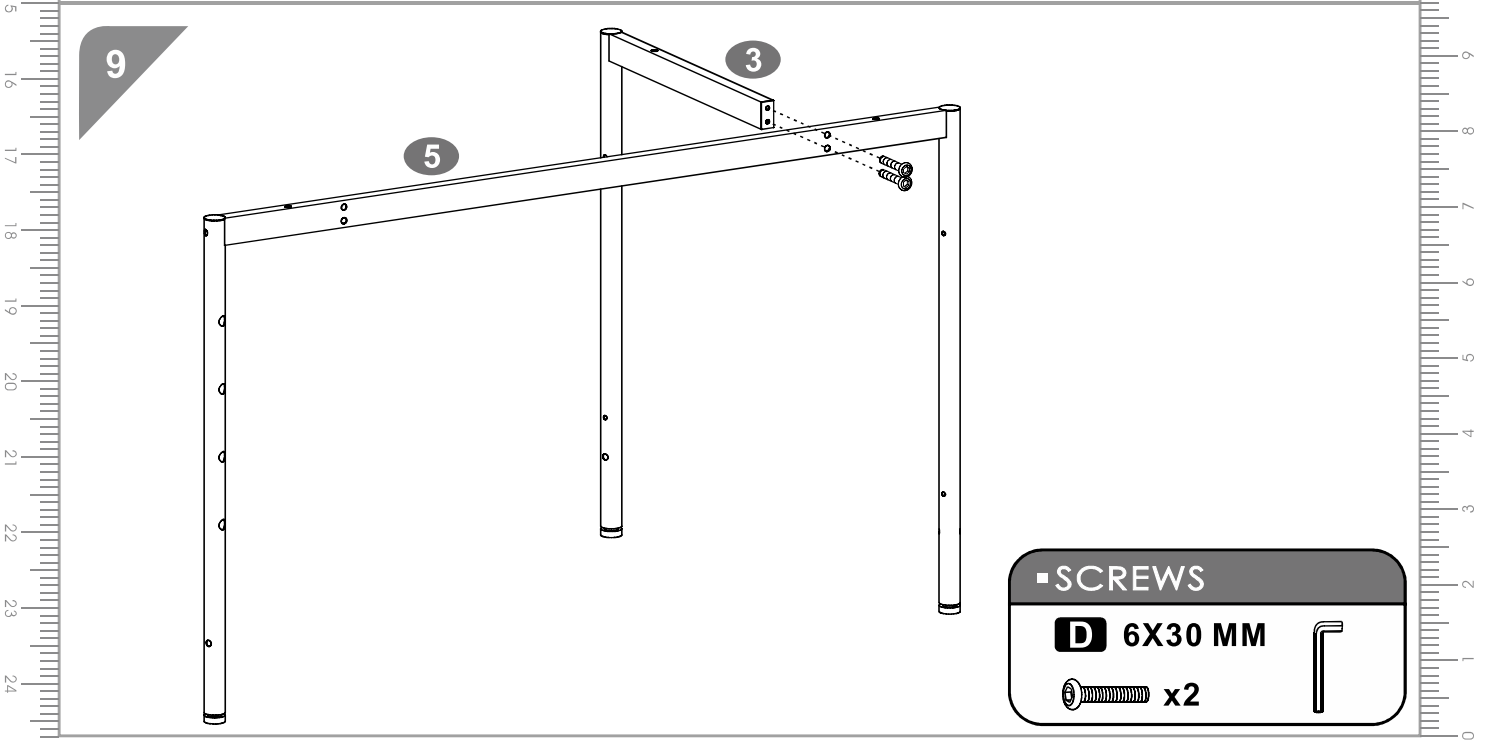
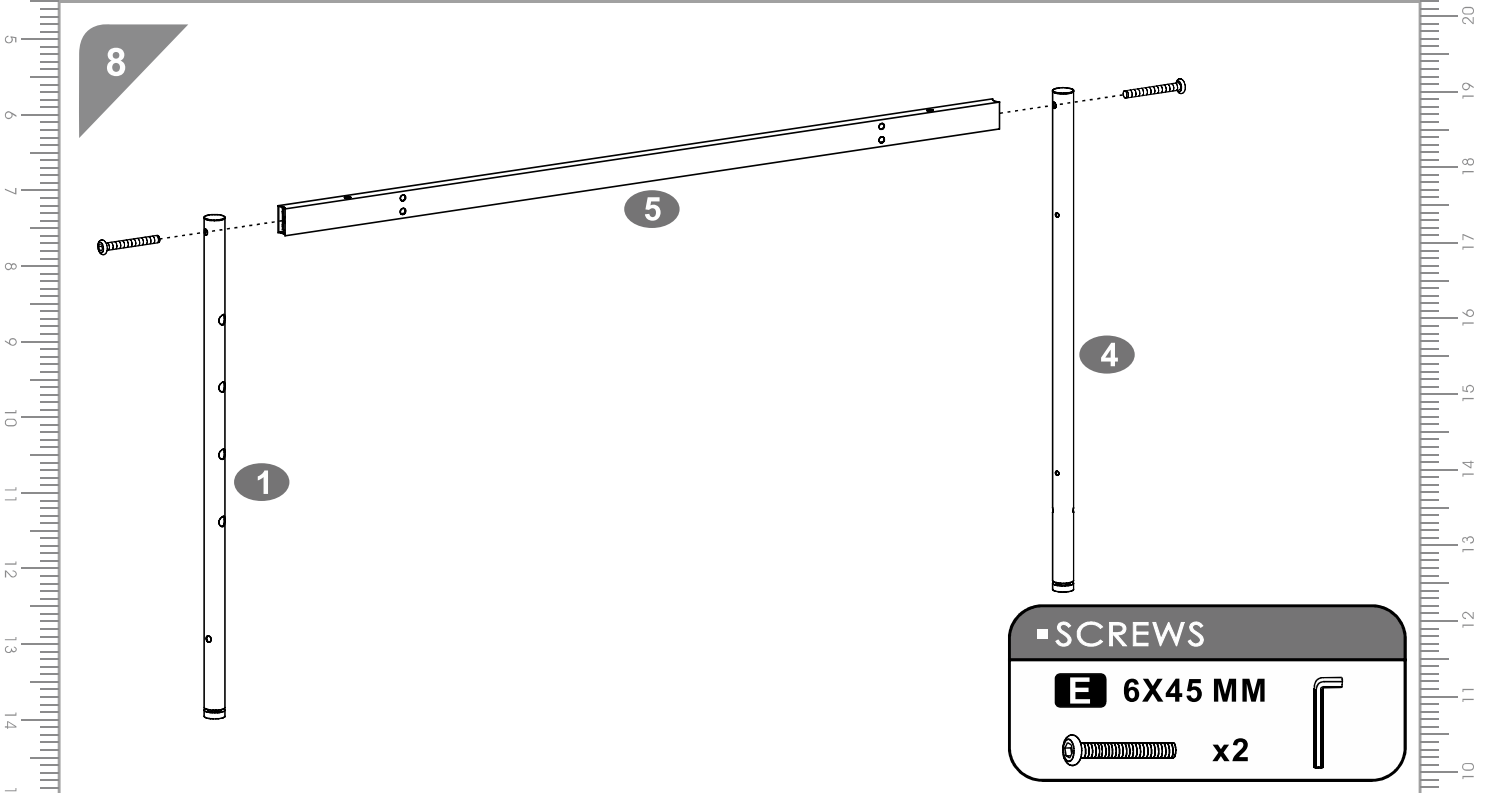
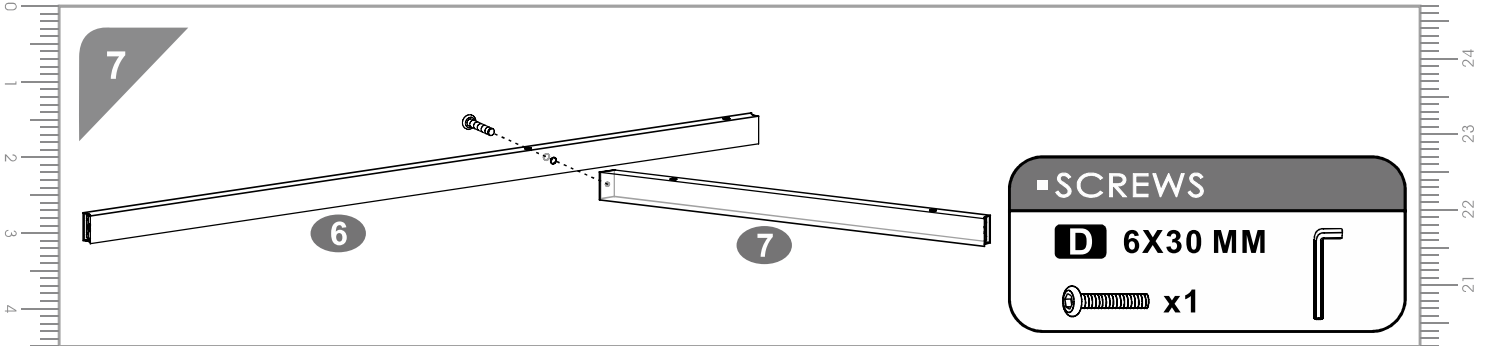
15 12 13

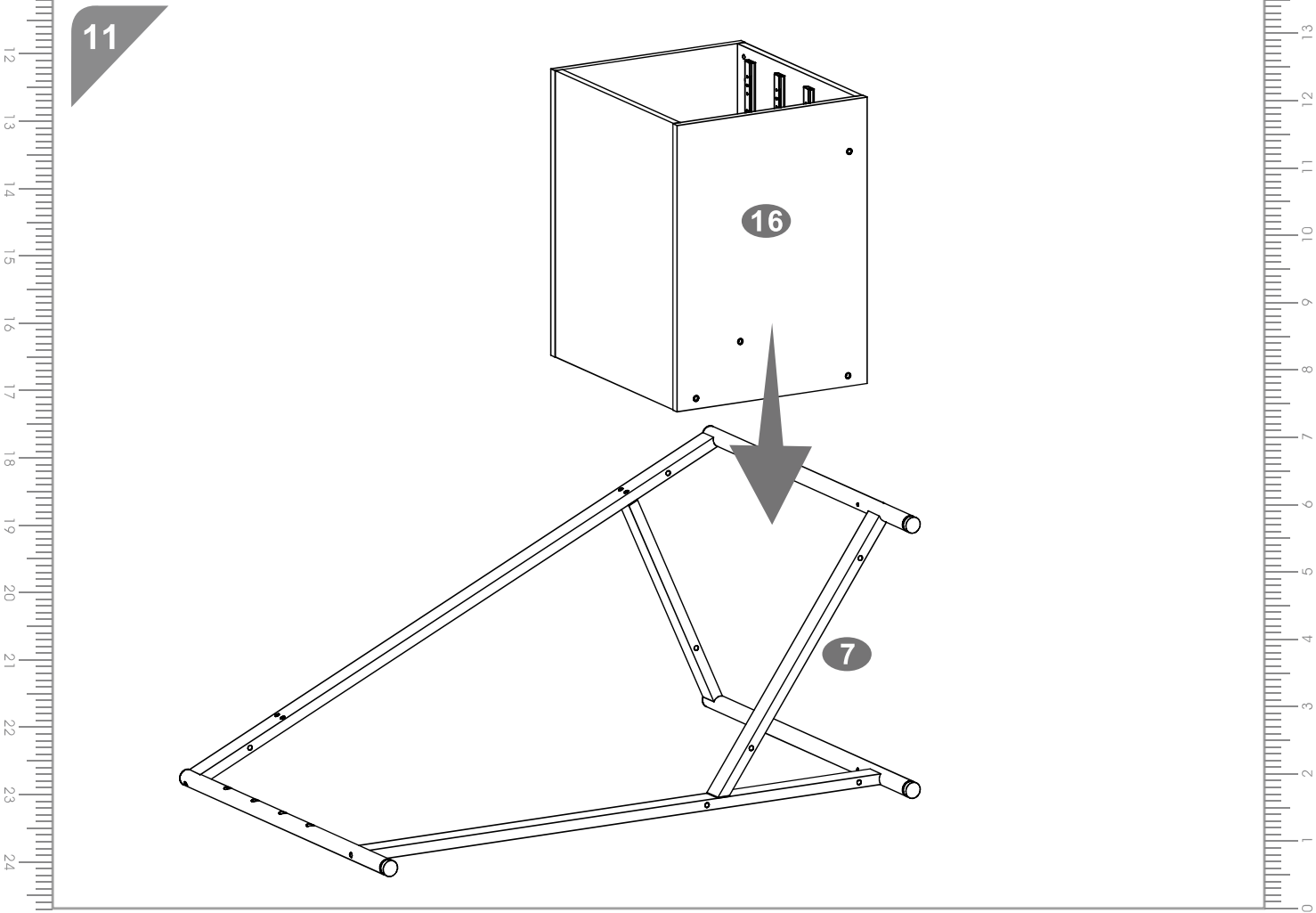
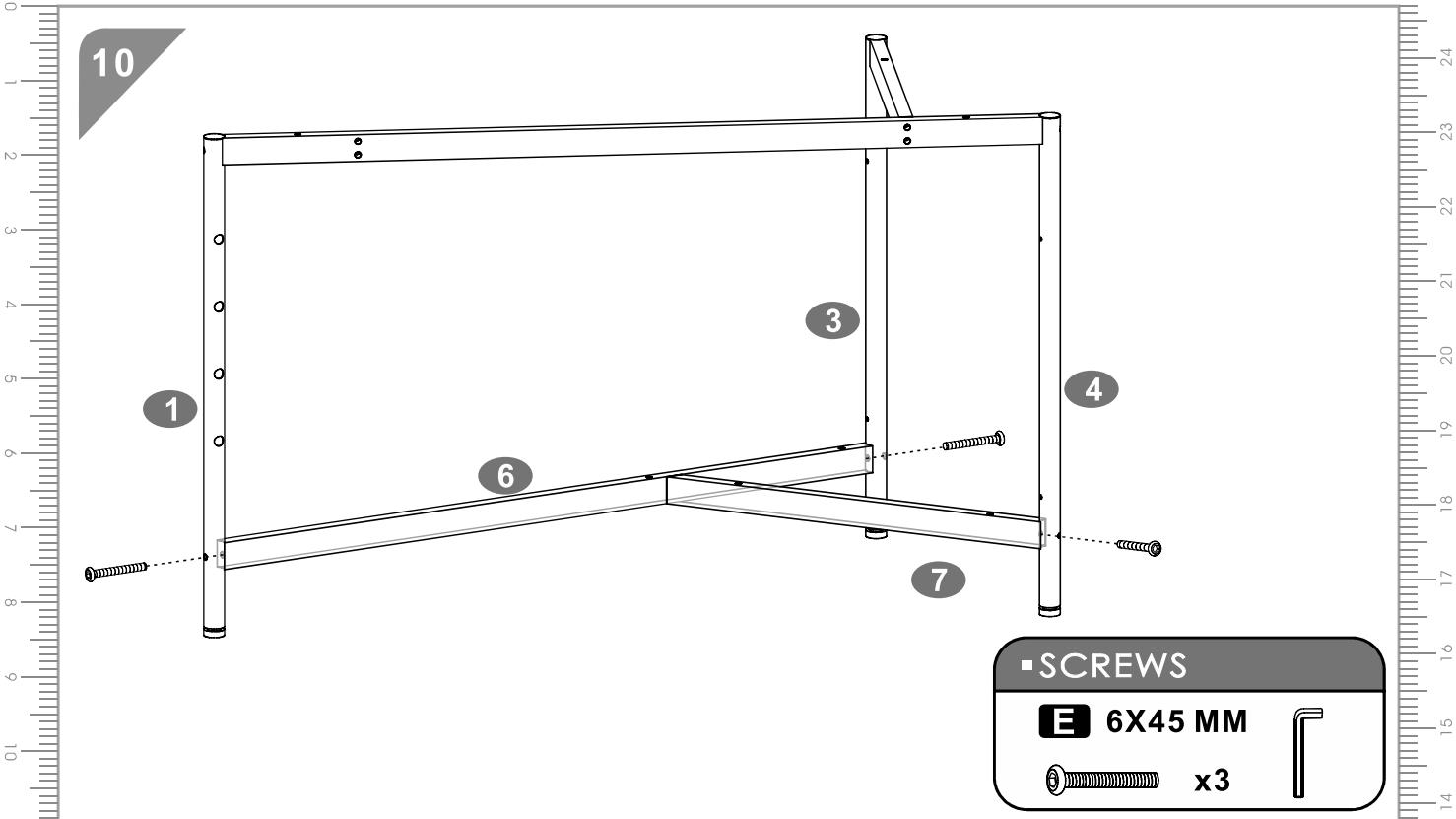
1 2 3

**SCREWS**  
**A 6X40 MM**  
 x4

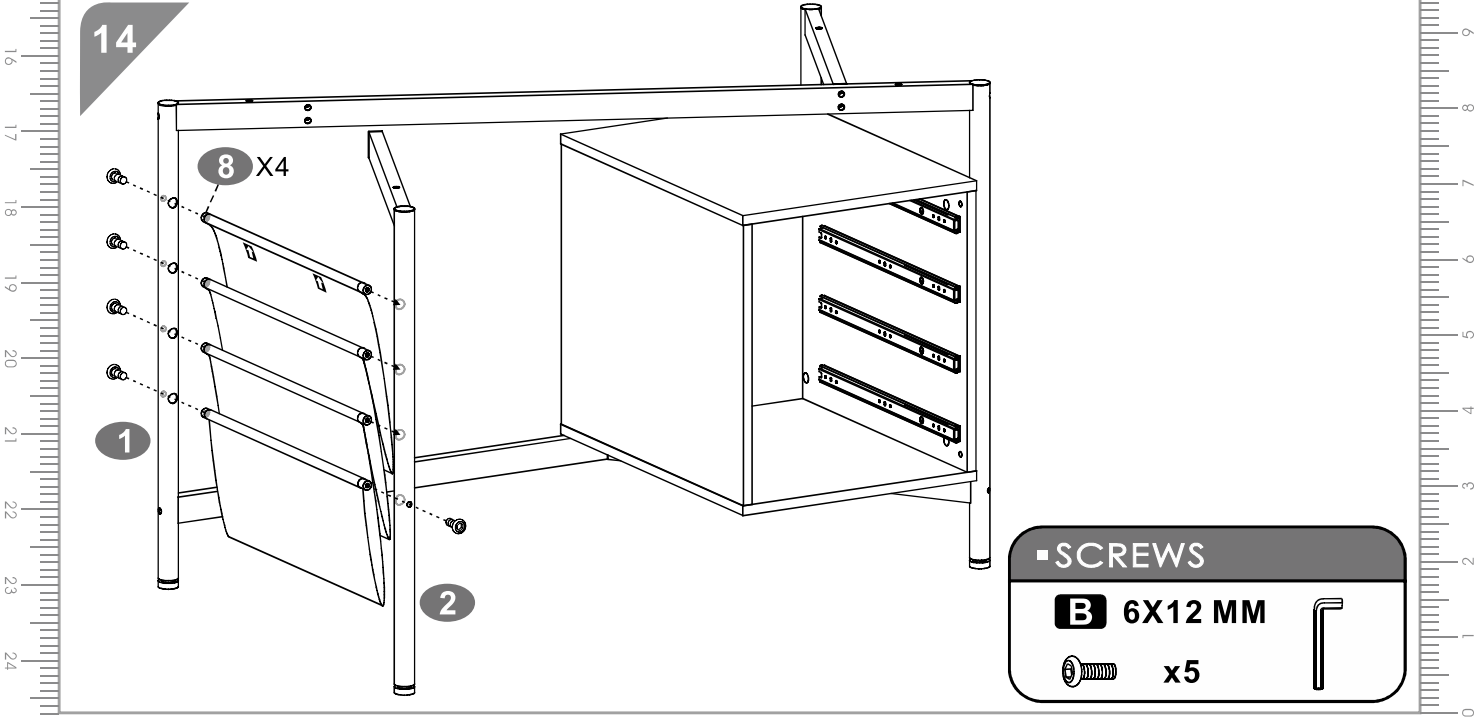
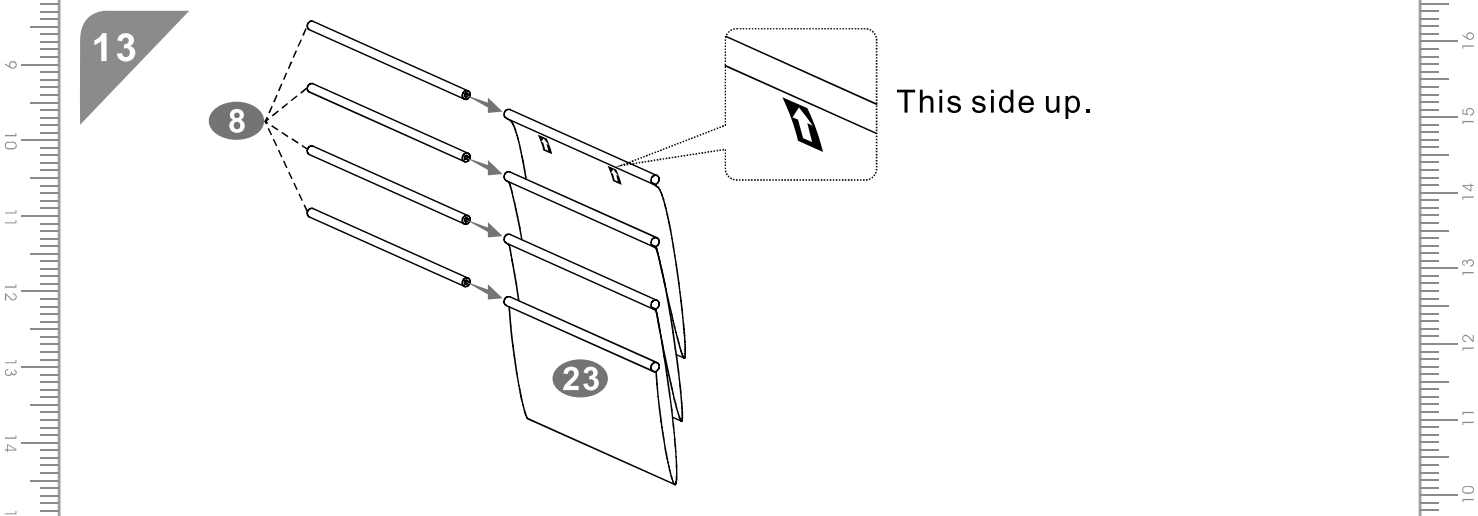
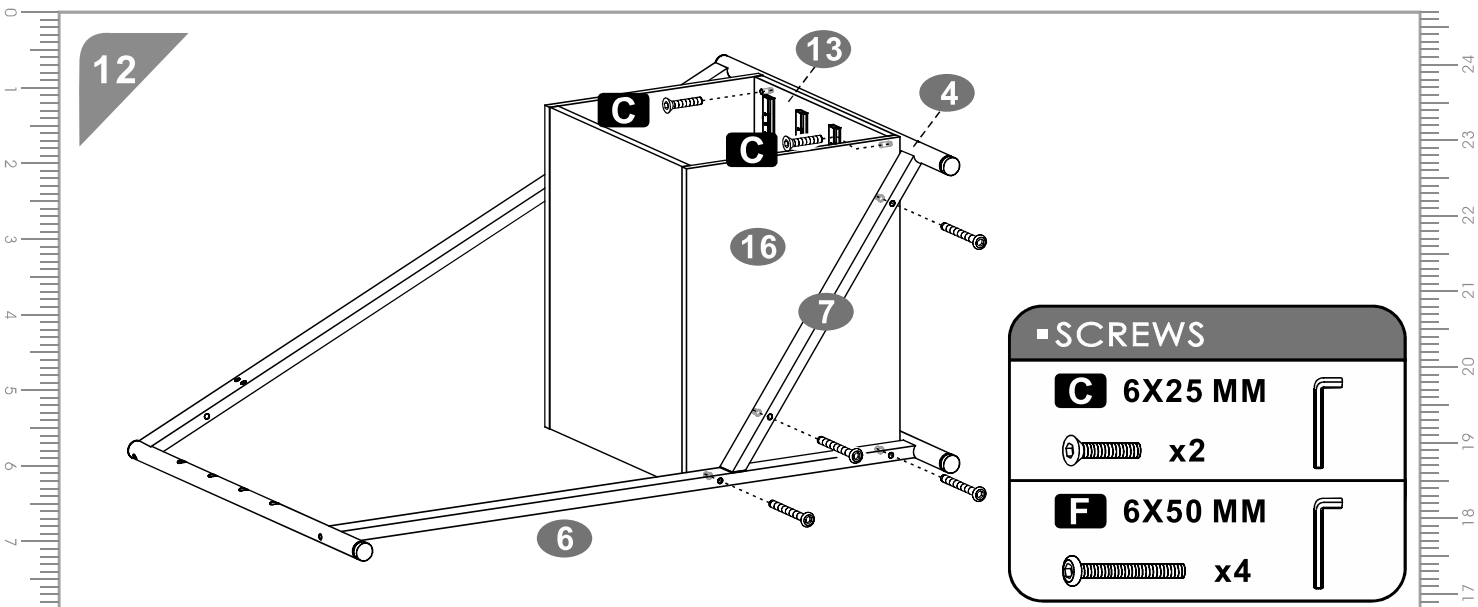
**6**

1 2 9 3 4 9

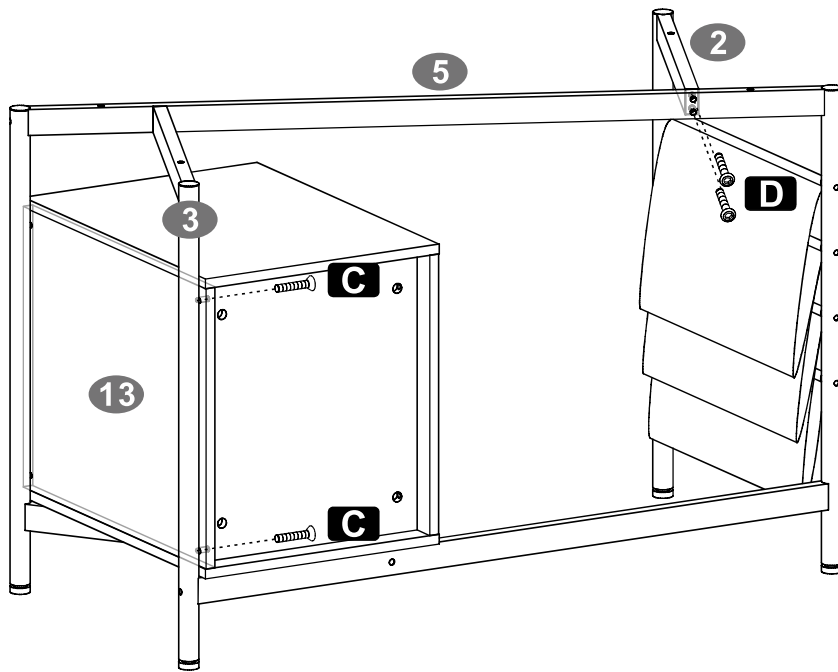








15



■ SCREWS

**C** 6X25 MM

 x2

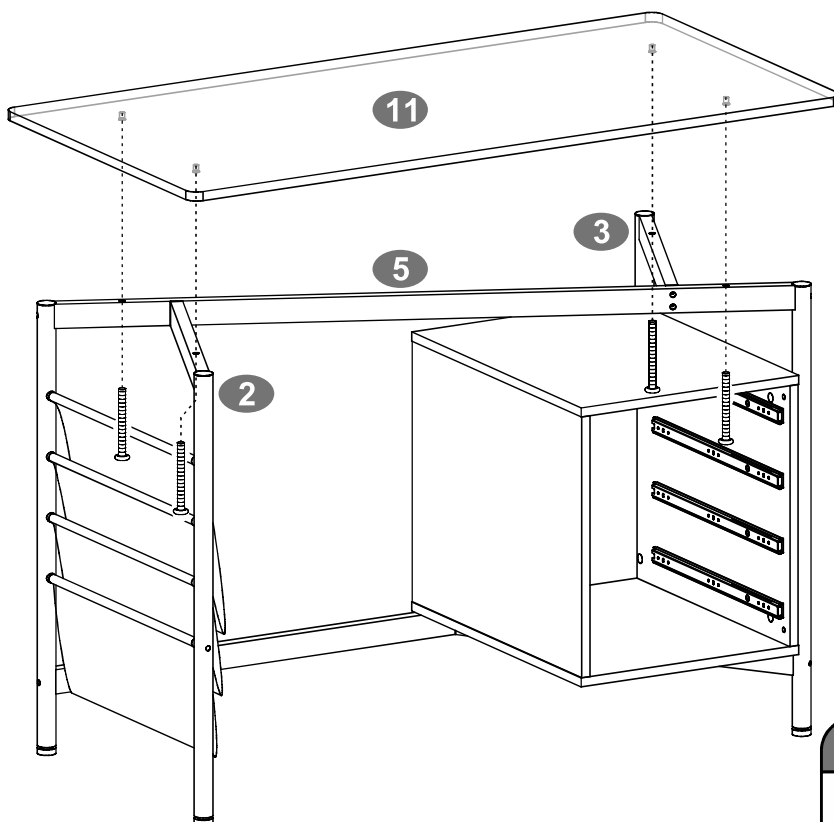


**D** 6X30 MM

 x2



16



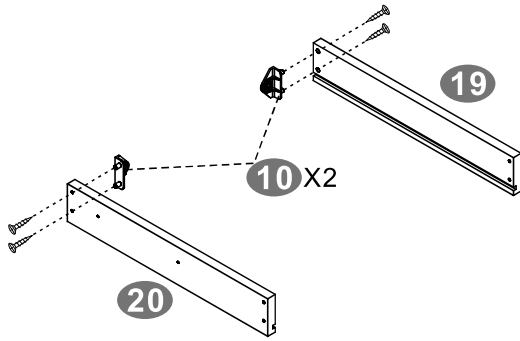
■ SCREWS

**F** 6X50 MM

 x4



17



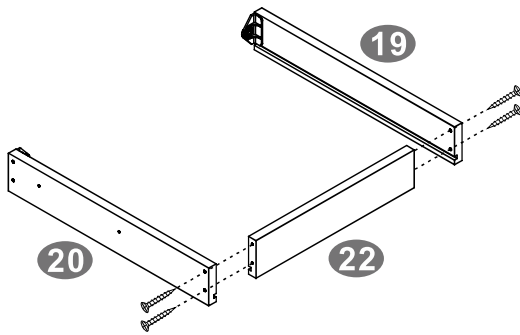
SCREWS

**G** 3X15 MM

 x4



18



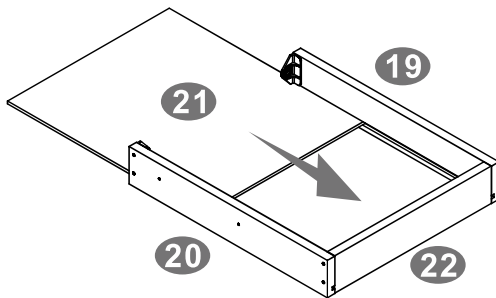
SCREWS

**H** 4X35 MM

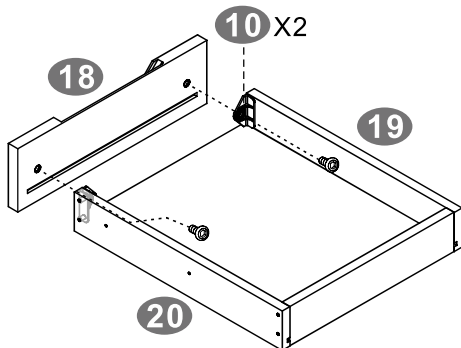
 x4



19



20



Repeat steps 17 to 20 to install the other drawer

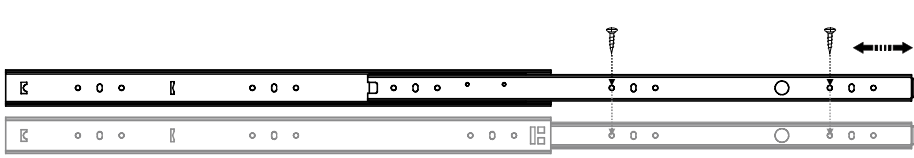
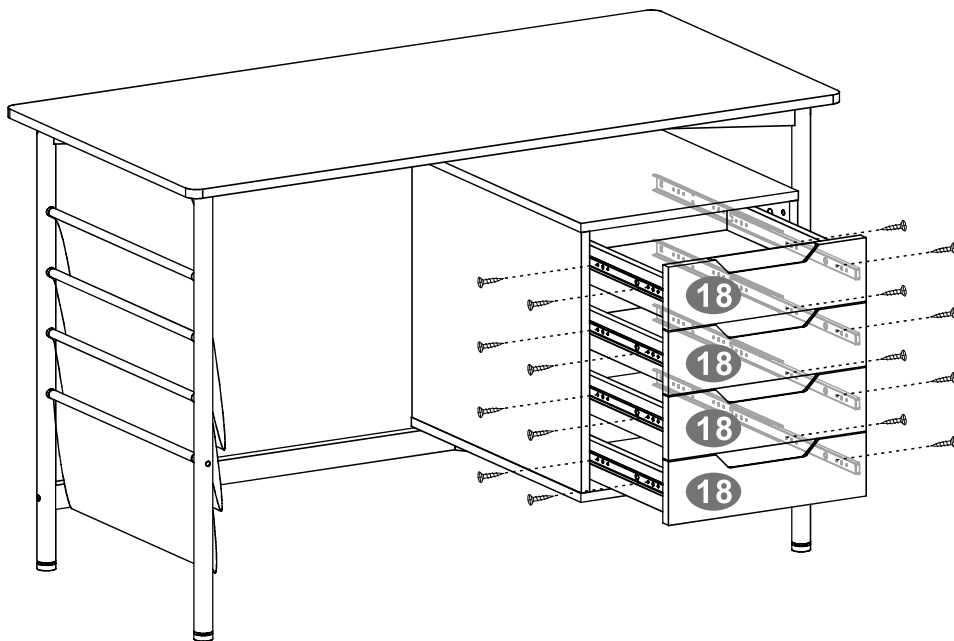
SCREWS

**B** 6X12 MM


 x2



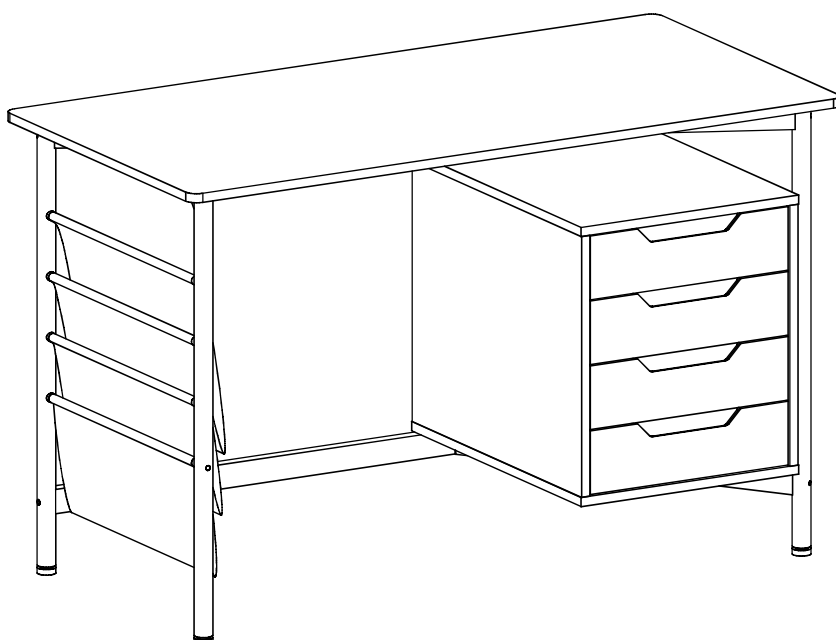
21



■ SCREWS  
**G 3X15 MM**  
x16



22



**GR: ΣΗΜΑΝΤΙΚΕΣ ΠΛΗΡΟΦΟΡΙΕΣ!**

Διαβάστε προσεκτικά ολόκληρο το εγχειρίδιο πριν από την συναρμολόγηση ή/και την χρήση του προϊόντος. Ακολουθήστε προσεκτικά τις οδηγίες του εγχειριδίου και κρατήστε τις για μελλοντική αναφορά.

**GB: IMPORTANT INFORMATION!**

Please read the entire manual carefully before starting to assemble and/or using this product. Follow the manual thoroughly and keep it for further reference.

**SE: VIKTIG INFORMATION!**

Läs bruksanvisningen i sin helhet innan du börjar att montera och/eller använda produkten. Följ bruksanvisningen noggrant och spara den för framtida referens.

**NO: VIKTIG INFORMASJON!**

Les hele bruksanvisningen nøye før du begynner å montere og/eller bruke dette produktet. Følg bruksanvisningen nøye, og ta vare på den for fremtidig bruk.

**FI: TÄRKEITÄ TIETOJA**

Lue käyttöohjeet kokonaan ennen tämän tuotteen kokoamista ja/tai käyttöä. Noudata käyttöohjeita tarkasti ja säilytä ne myöhempää tarvetta varten.

**PL: WAŻNE INFORMACJE.**

Przed użyciem produktu należy dokładnie zapoznać się ze wskazówkami bezpieczeństwa. Należy zapoznać się z instrukcją obsługi i zachować ją do użytku w przyszłości.

**CZ: DŮLEŽITÉ INFORMACE!**

Před sestavením nebo použitím výrobku si pečlivě přečtěte celý návod. Dodržujte důsledně uvedené pokyny a návod uschovejte, aby byl k dispozici v případě potřeby.

**HU: FONTOS INFORMÁCIÓ**

A termék összeszerelésének vagy használatának megkezdése előtt figyelmesen olvassa el a teljes útmutatót. Őrizze meg az útmutatót, és gondosan tartsa be a benne foglaltakat.

**SK: DÔLEŽITÉ INFORMÁCIE!**

Predtým ako začnete s montážou a/alebo používaním tohto produktu si pozorne prečítajte celý návod. Návod dôsledne dodržiavajte a ponechajte si ho pre použitie v budúcnosti.

**NL: BELANGRIJKE INFORMATIE!**

Lees de volledige handleiding zorgvuldig door voordat u dit product monteert en/of gebruikt. Volg de handleiding zorgvuldig en bewaar deze voor toekomstig gebruik.

**SI: POMEMBNE INFORMACIJE!**

Pred montažo/uporabo izdelka pozorno preberite ta navodila za uporabo. Upoštevajte navodila in jih shranite, saj jih boste morda še potrebovali.

**RU: ВАЖНАЯ ИНФОРМАЦИЯ!**

Внимательно и полностью прочитайте это руководство, прежде чем приступить к сборке или использованию этого изделия. Следуйте всем инструкциям этого руководства и сохраните его на будущее для справки.

**HR: VAŽNE OBAVIJESTI!**

Molimo Vas pažljivo pročitajte upute za uporabu prije sastavljanja i/ili korištenja ovog proizvoda. Strogo se pridržavajte uputa i sačuvajte ih za buduće potrebe.

**BA: VAŽNE INFORMACIJE!**

Prije sklapanja i/ili korištenja ovog proizvoda, pažljivo pročitajte cijeli priručnik. Pažljivo se pridržavajte uputstava u priručniku i sačuvajte ga za buduću upotrebu.

**CN: 重要信息!**

组装和/或使用本产品之前请通读该手册。请严格遵循手册说明,保留手册供日后参考。

**RS: VAŽNE INFORMACIJE!**

Pažljivo pročitajte kompletan priručnik pre nego što počnete da sklapate i/ili koristite ovaj proizvod. Detaljno sledite priručnik i sačuvajte ga za kasniju upotrebu.

**UA: ВАЖЛИВА ІНФОРМАЦІЯ.**

Уважно прочитайте весь посібник, перш ніж збирати та/чи використовувати цей продукт. Виконайте всі інструкції цього посібника та збережіть його для подальшого використання.

**RO: INFORMAȚII IMPORTANTE**

Citiți cu atenție întregul manual înainte de a începe să montați și/sau să utilizați acest produs. Urmați îndeaproape instrucțiunile din manual și păstrați-l pentru consultare ulterioară.

**BG: ВАЖНА ИНФОРМАЦИЯ!**

Моля, прочетете цялото ръководство внимателно, преди да започнете да сглобявате и/или използвате този продукт. Следвайте стриктно ръководството и го пазете за бъдещи справки.

**DK: VIGTIG INFORMATION!**

Læs hele manualen grundigt igennem før samling og/eller brug af dette produkt. Følg manualen nøje, og opbevar den til senere brug.

**TR: ÖNEMLİ BİLGİLER!**

Bu ürünün montajını yapmaya başlamadan ve/veya ürünü kullanmadan önce lütfen kılavuzun tamamını dikkatlice okuyun. Kılavuzu adım adım izleyin ve daha sonra başvurmak üzere saklayın.

**FR: INFORMATIONS IMPORTANTES**

Veillez lire attentivement l'ensemble du manuel avant de commencer à monter et/ou utiliser ce produit. Suivez rigoureusement le manuel et conservez-le pour toute consultation ultérieure.