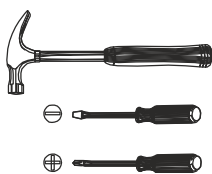
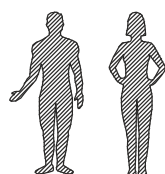
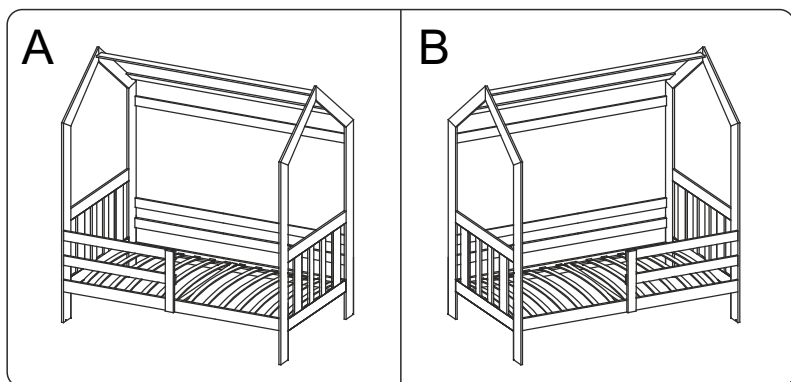
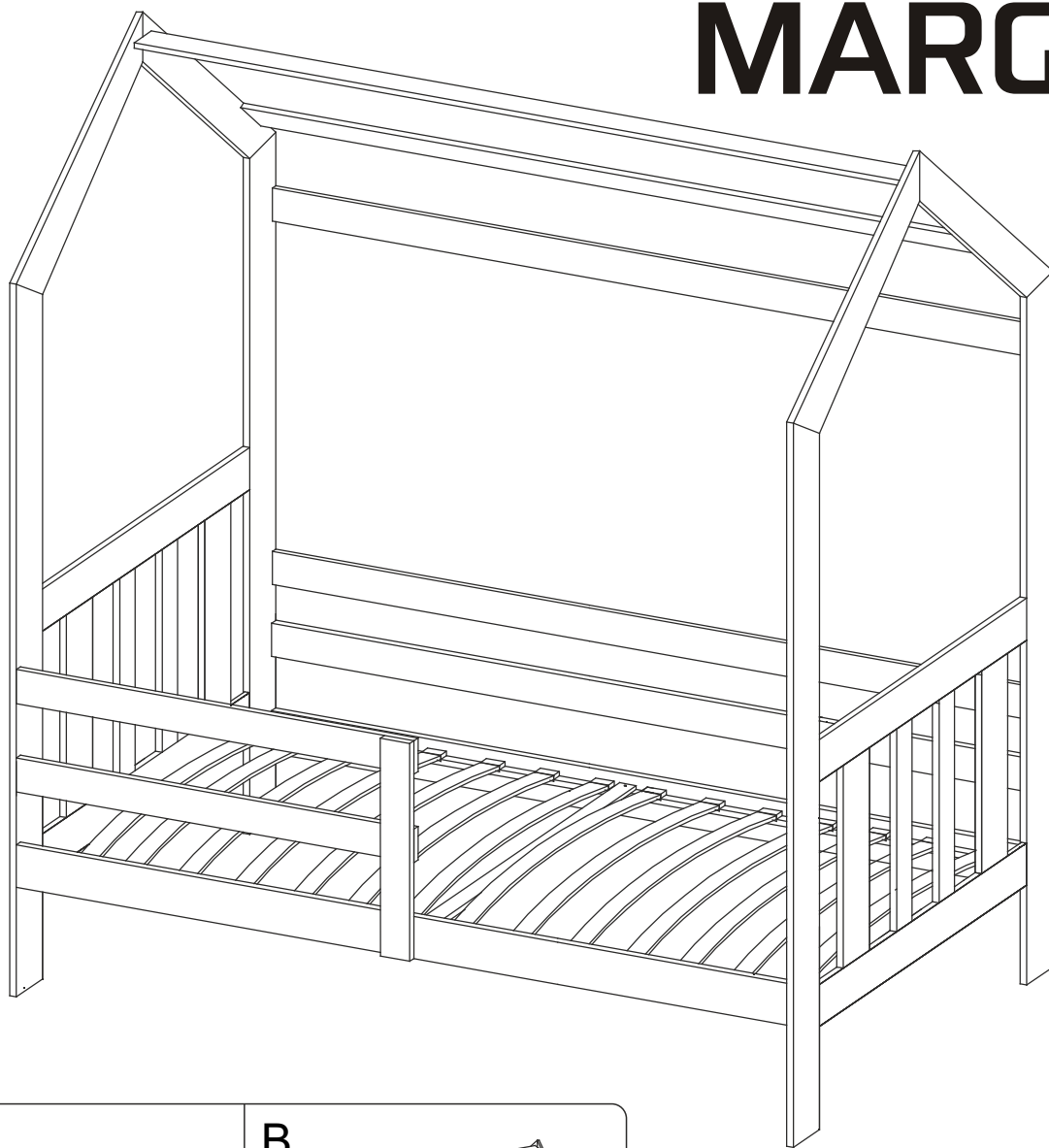
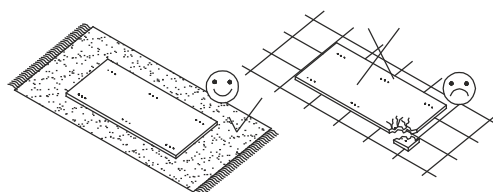


RAVENNA No1

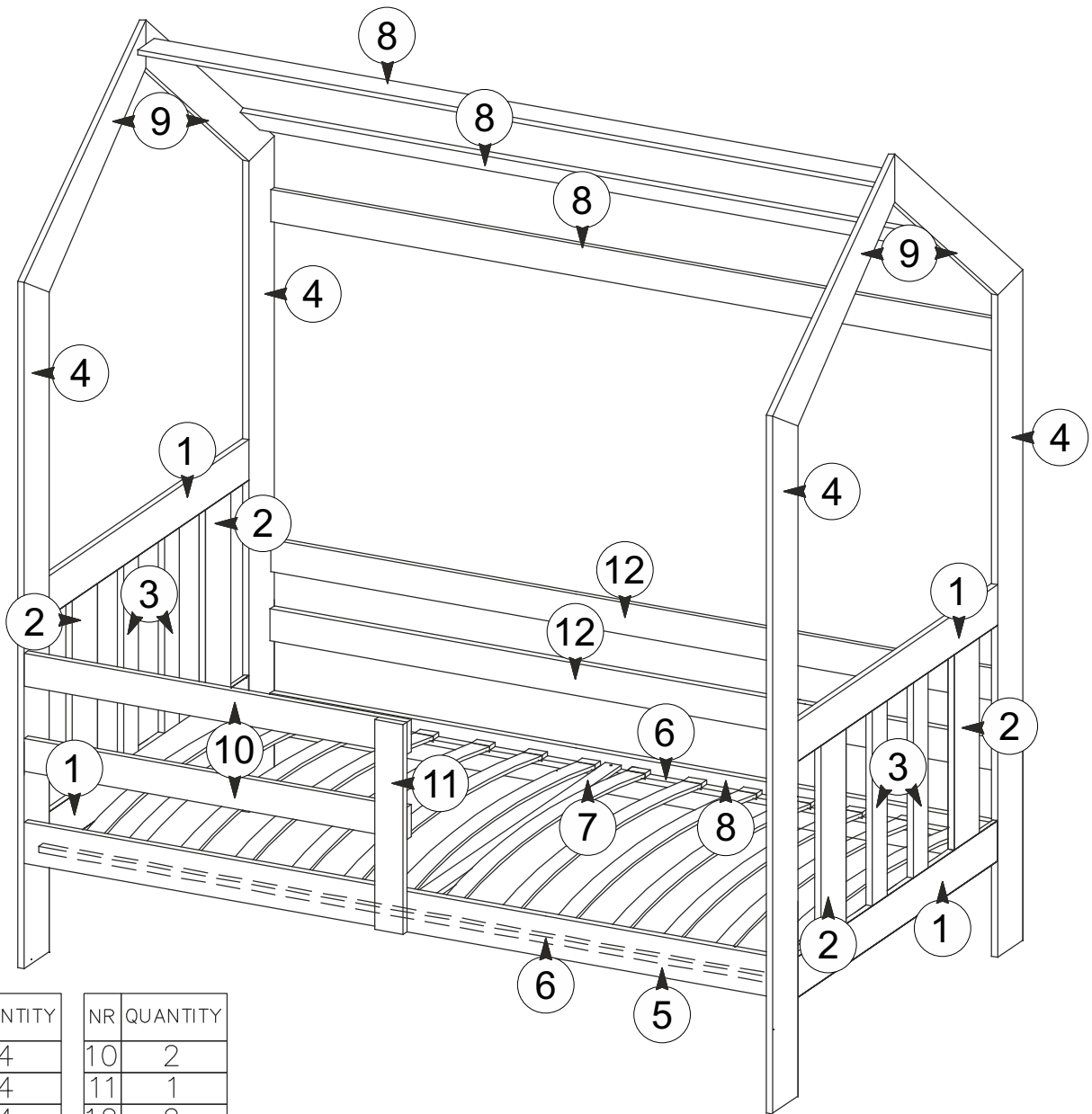
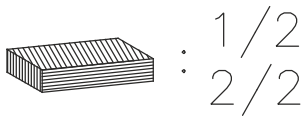
MARGIE



4mm



MADE IN POLAND





| NR | QUANTITY |
|----|----------|
| 1 | 4 |
| 2 | 4 |
| 3 | 4 |
| 4 | 4 |
| 5 | 1 |
| 6 | 2 |
| 7 | 1 |
| 8 | 4 |
| 9 | 4 |

| NR | QUANTITY |
|----|----------|
| 10 | 2 |
| 11 | 1 |
| 12 | 2 |

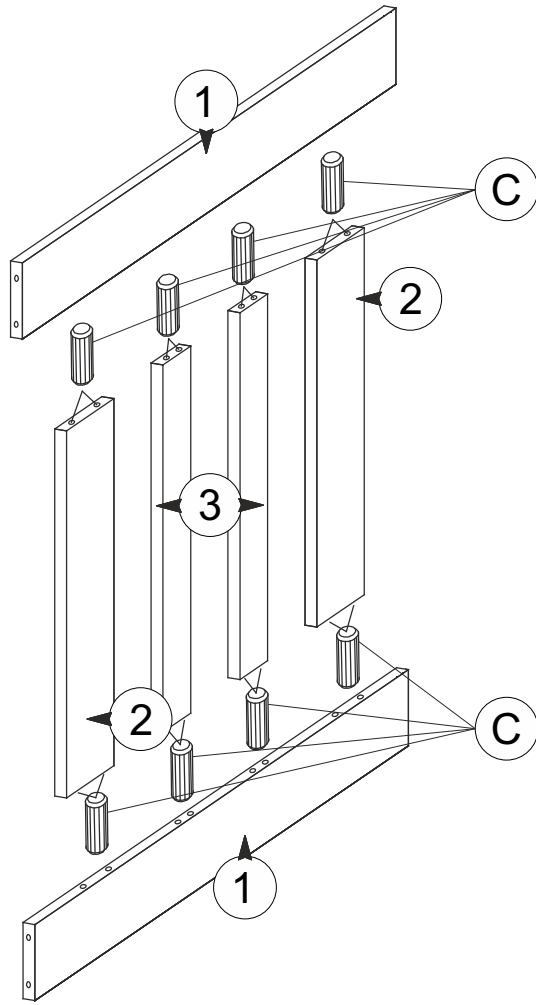
| | | | | | | | | | |
|-----------------|------------------|-------|-------|-----------------|-----------------|---------------------------|-----------------|------------------|-------|
| 6.5x50 J | M6.0x35 O | N | U | Ø15x12 Y | 8.0x35 C | 80x160 4.0x13 W | 3.5x35 G | M6.0x50 K | I |
| 10 | 3 | 3 | 8 | 8 | 66 | 32 | 18 | 16 | 3 |
| B | | | | | | | | | |
| 1 | | | | | | | | | |

| | |
|-----------------|-----------------|
| 80x160 S | 80x160 H |
| 16 | 32 |

1



| | | |
|--------|---|---|
| 8.0x35 |  | C |
| 32 | | |
| |  | I |
| 1 | | |

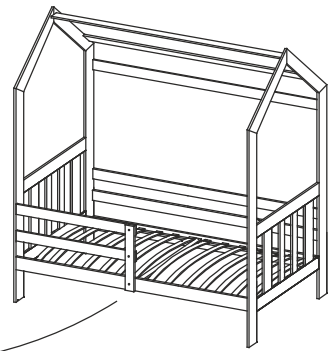
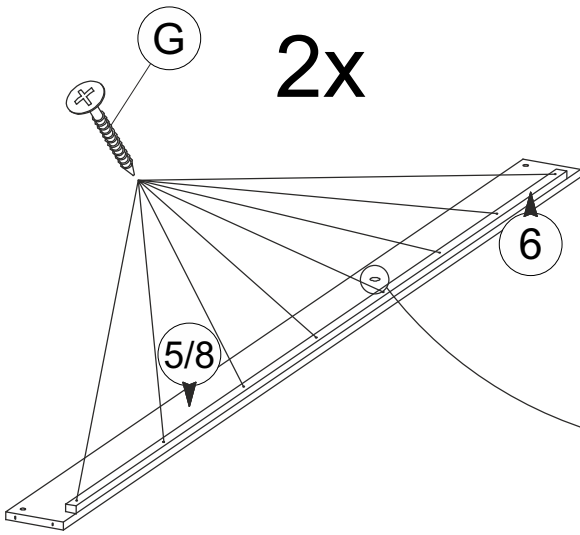
2x



2A



2x

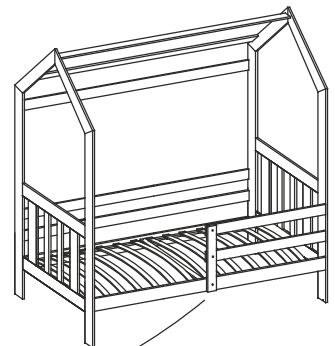
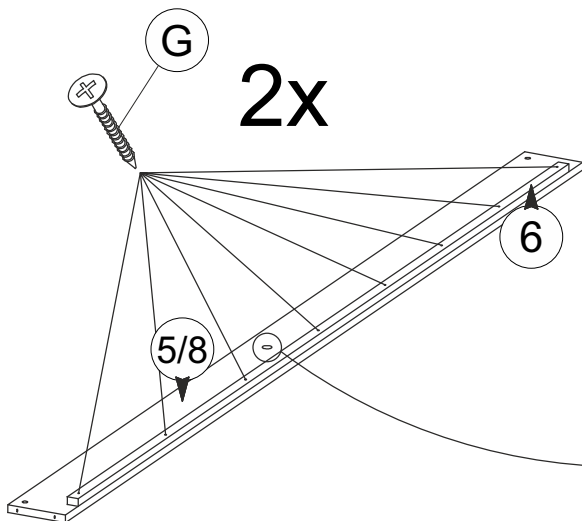
| | | |
|--------|---|---|
| 3.5x35 |  | G |
| 16 | | |
| |  | I |
| 1 | | |




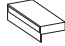
2B


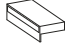
2x

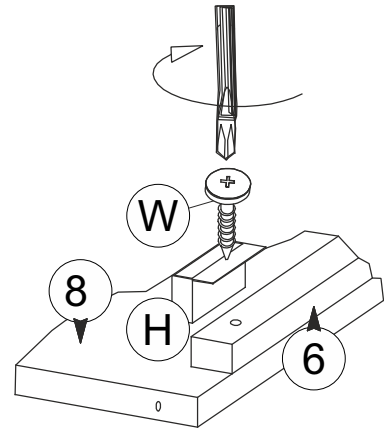
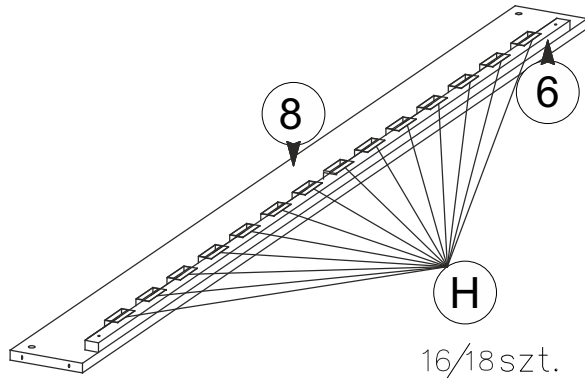
| | | |
|--------|---|---|
| 3.5x35 |  | G |
| 16 | | |
| |  | I |
| 1 | | |



3





| | |
|--|---|
| 80x160 | 80x160 |
| 4.0x13 | |
|  |  |
| W | H |
| 16 | 16 |

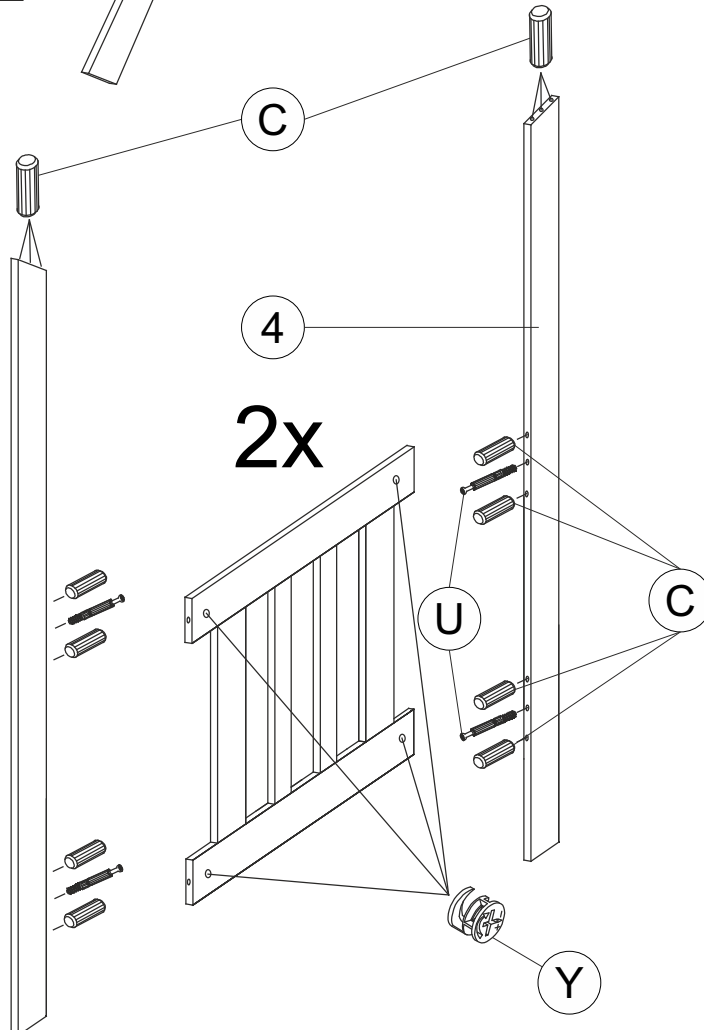
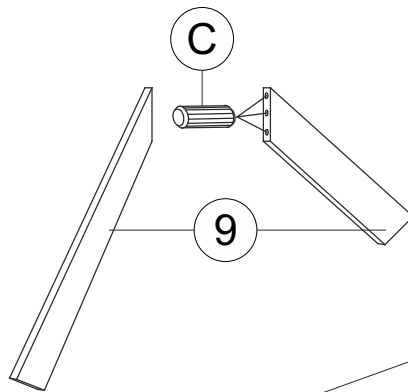
| | |
|--|---|
| 80x190 | 80x190 |
| 4.0x13 | |
|  |  |
| W | H |
| 18 | 18 |



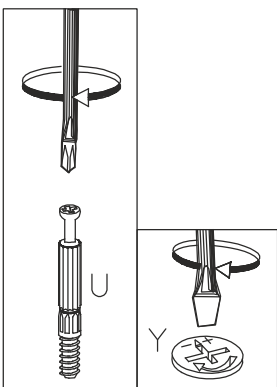
16/18szt.




4

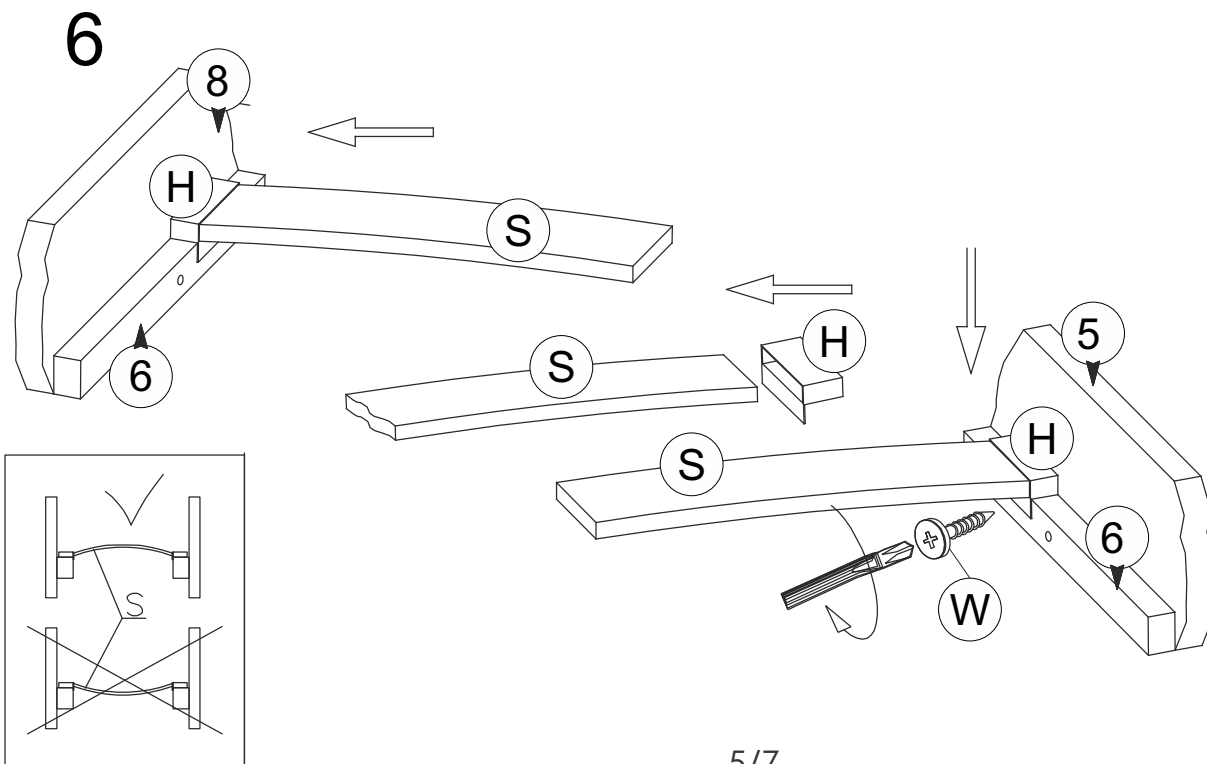
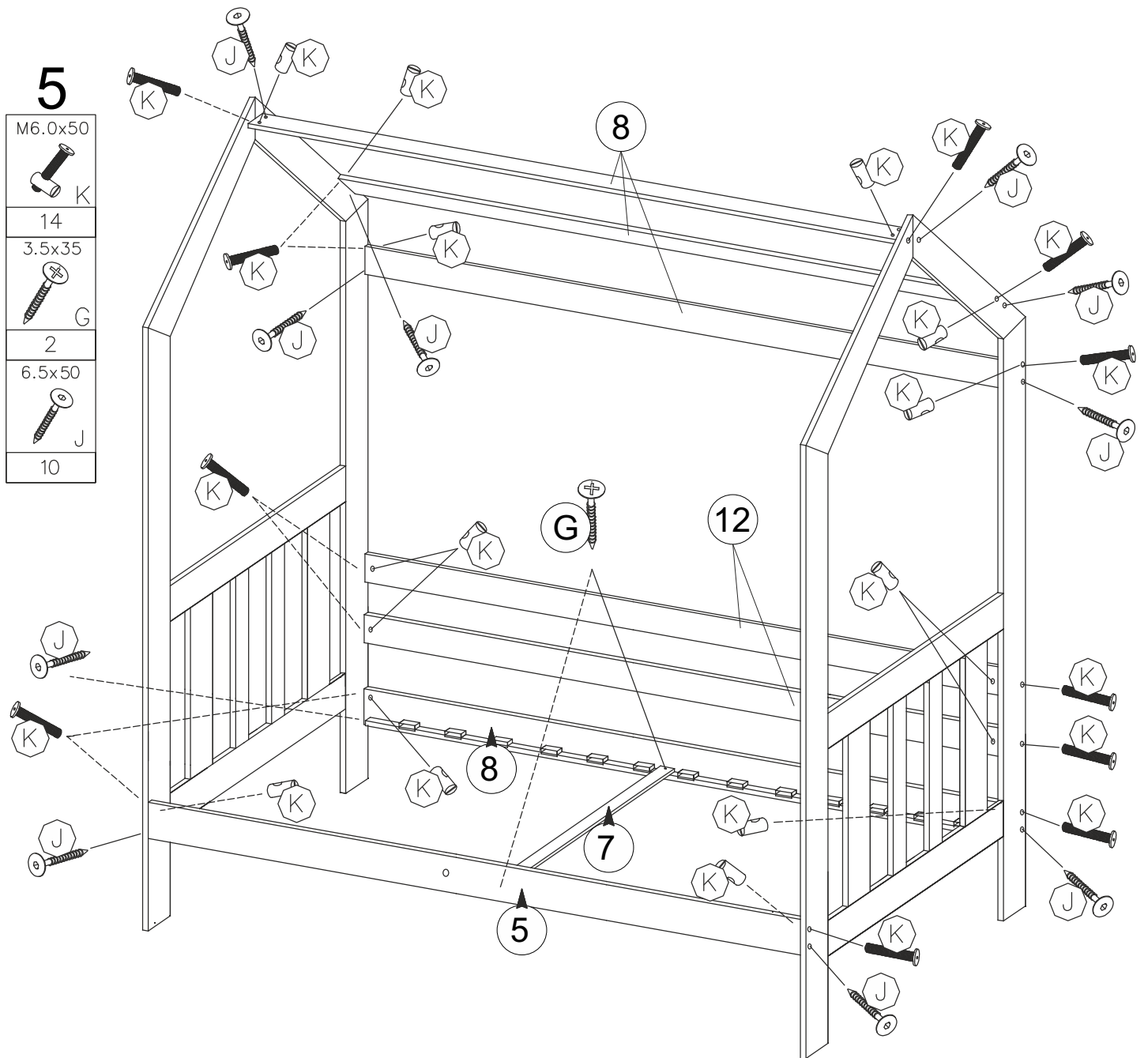
| | | | |
|---|---|---|---|
|  |  |  |  |
| U | Y | C | I |
| 8 | 8 | 34 | 1 |









2x






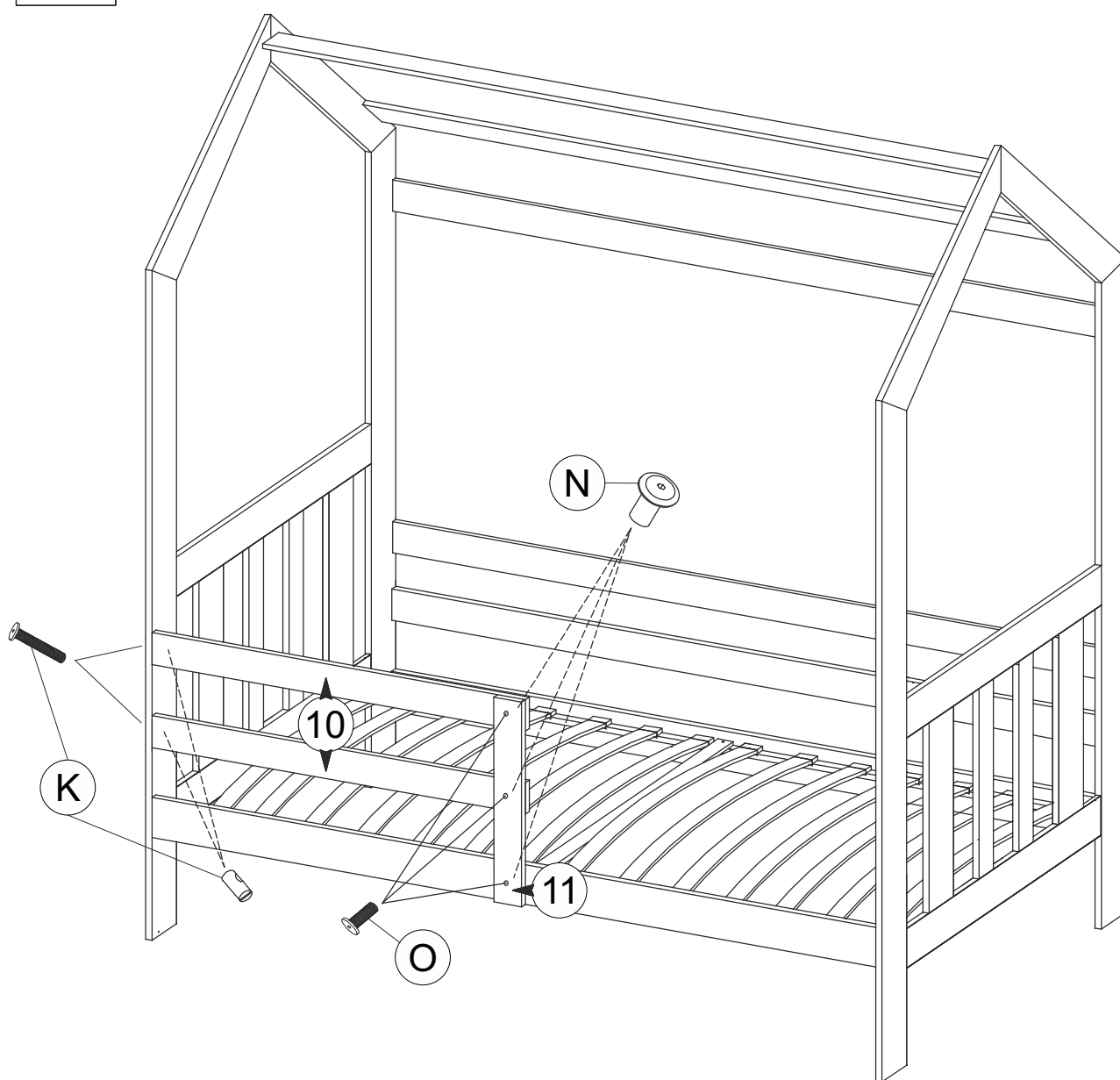
| |
|--|
| 5 |
| M6.0x50 |
|  K |
| 14 |
| 3.5x35 |
|  G |
| 2 |
| 6.5x50 |
|  J |
| 10 |



| 80x160 | 80x190 |
|---|---|
| 4.0x13 | 4.0x13 |
|  W |  W |
| 16 | 18 |
|  S |  S |
| 16 | 18 |
|  H |  H |
| 16 | 18 |

7

| | |
|--|--|
|  N 3 | M6.0x50  K 2 |
| M6.0x35  O 3 | |



GR: ΣΗΜΑΝΤΙΚΕΣ ΠΛΗΡΟΦΟΡΙΕΣ!

Διαβάστε προσεκτικά ολόκληρο το εγχειρίδιο πριν από την συναρμολόγηση ή/και την χρήση του προϊόντος. Ακολουθήστε προσεκτικά τις οδηγίες του εγχειριδίου και κρατήστε τις για μελλοντική αναφορά.

GB: IMPORTANT INFORMATION!

Please read the entire manual carefully before starting to assemble and/or using this product. Follow the manual thoroughly and keep it for further reference.

SE: VIKTIG INFORMATION!

Läs bruksanvisningen i sin helhet innan du börjar att montera och/eller använda produkten. Följ bruksanvisningen noggrant och spara den för framtida referens.

NO: VIKTIG INFORMASJON!

Les hele bruksanvisningen nøye før du begynner å montere og/eller bruke dette produktet. Følg bruksanvisningen nøye, og ta vare på den for fremtidig bruk.

FI: TÄRKEITÄ TIETOJA

Lue käyttöohjeet kokonaan ennen tämän tuotteen kokoamista ja/tai käyttöä. Noudata käyttöohjeita tarkasti ja säilytä ne myöhempää tarvetta varten.

PL: WAŻNE INFORMACJE.

Przed użyciem produktu należy dokładnie zapoznać się ze wskazówkami bezpieczeństwa. Należy zapoznać się z instrukcją obsługi i zachować ją do użytku w przyszłości.

CZ: DŮLEŽITÉ INFORMACE!

Před sestavením nebo použitím výrobku si pečlivě přečtěte celý návod. Dodržujte důsledně uvedené pokyny a návod uschovejte, aby byl k dispozici v případě potřeby.

HU: FONTOS INFORMÁCIÓ

A termék összeszerelésének vagy használatának megkezdése előtt figyelmesen olvassa el a teljes útmutatót. Őrizze meg az útmutatót, és gondosan tartsa be a benne foglaltakat.

SK: DÔLEŽITÉ INFORMÁCIE!

Predtým ako začnete s montážou a/alebo používaním tohto produktu si pozorne prečítajte celý návod. Návod dôsledne dodržiavajte a ponechajte si ho pre použitie v budúcnosti.

NL: BELANGRIJKE INFORMATIE!

Lees de volledige handleiding zorgvuldig door voordat u dit product monteert en/of gebruikt. Volg de handleiding zorgvuldig en bewaar deze voor toekomstig gebruik.

SI: POMEMBNE INFORMACIJE!

Pred montažo/uporabo izdelka pozorno preberite ta navodila za uporabo. Upoštevajte navodila in jih shranite, saj jih boste morda še potrebovali.

RU: ВАЖНАЯ ИНФОРМАЦИЯ!

Внимательно и полностью прочитайте это руководство, прежде чем приступить к сборке или использованию этого изделия. Следуйте всем инструкциям этого руководства и сохраните его на будущее для справки.

HR: VAŽNE OBAVIJESTI!

Molimo Vas pažljivo pročitajte upute za uporabu prije sastavljanja i/ili korištenja ovog proizvoda. Strogo se pridržavajte uputa i sačuvajte ih za buduće potrebe.

BA: VAŽNE INFORMACIJE!

Prije sklapanja i/ili korištenja ovog proizvoda, pažljivo pročitajte cijeli priručnik. Pažljivo se pridržavajte uputstava u priručniku i sačuvajte ga za buduću upotrebu.

CN: 重要信息!

组装和/或使用本产品之前请通读该手册。请严格遵循手册说明,保留手册供日后参考。

RS: VAŽNE INFORMACIJE!

Pažljivo pročitajte kompletan priručnik pre nego što počnete da sklapate i/ili koristite ovaj proizvod. Detaljno sledite priručnik i sačuvajte ga za kasniju upotrebu.

UA: ВАЖЛИВА ІНФОРМАЦІЯ.

Уважно прочитайте весь посібник, перш ніж збирати та/чи використовувати цей продукт. Виконайте всі інструкції цього посібника та збережіть його для подальшого використання.

RO: INFORMAȚII IMPORTANTE

Citiți cu atenție întregul manual înainte de a începe să montați și/sau să utilizați acest produs. Urmați îndeaproape instrucțiunile din manual și păstrați-l pentru consultare ulterioară.

BG: ВАЖНА ИНФОРМАЦИЯ!

Моля, прочетете цялото ръководство внимателно, преди да започнете да сглобявате и/или използвате този продукт. Следвайте стриктно ръководството и го пазете за бъдещи справки.

DK: VIGTIG INFORMATION!

Læs hele manualen grundigt igennem før samling og/eller brug af dette produkt. Følg manualen nøje, og opbevar den til senere brug.

TR: ÖNEMLİ BİLGİLER!

Bu ürünün montajını yapmaya başlamadan ve/veya ürünü kullanmadan önce lütfen kılavuzun tamamını dikkatlice okuyun. Kılavuzu adım adım izleyin ve daha sonra başvurmak üzere saklayın.

FR: INFORMATIONS IMPORTANTES

Veuillez lire attentivement l'ensemble du manuel avant de commencer à monter et/ou utiliser ce produit. Suivez rigoureusement le manuel et conservez-le pour toute consultation ultérieure.