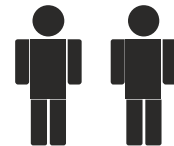
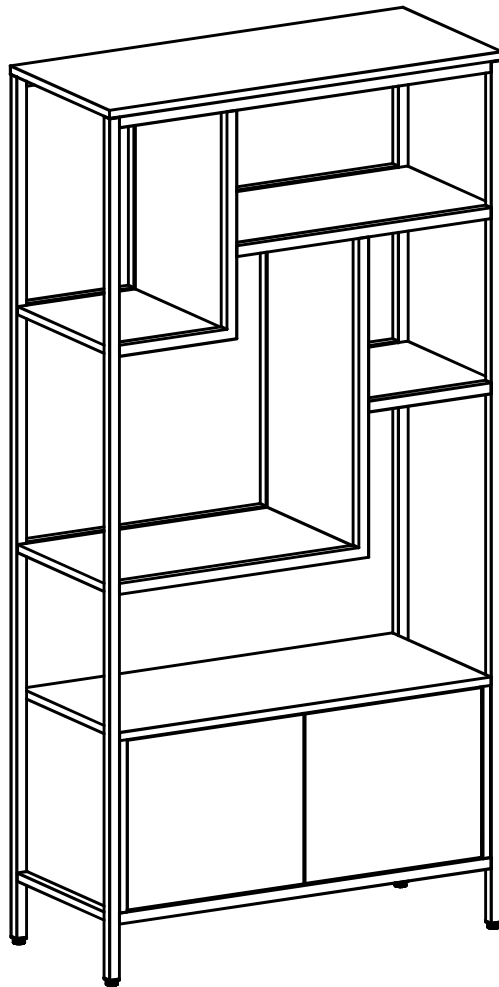


RAVENNA No1

MARKHUS



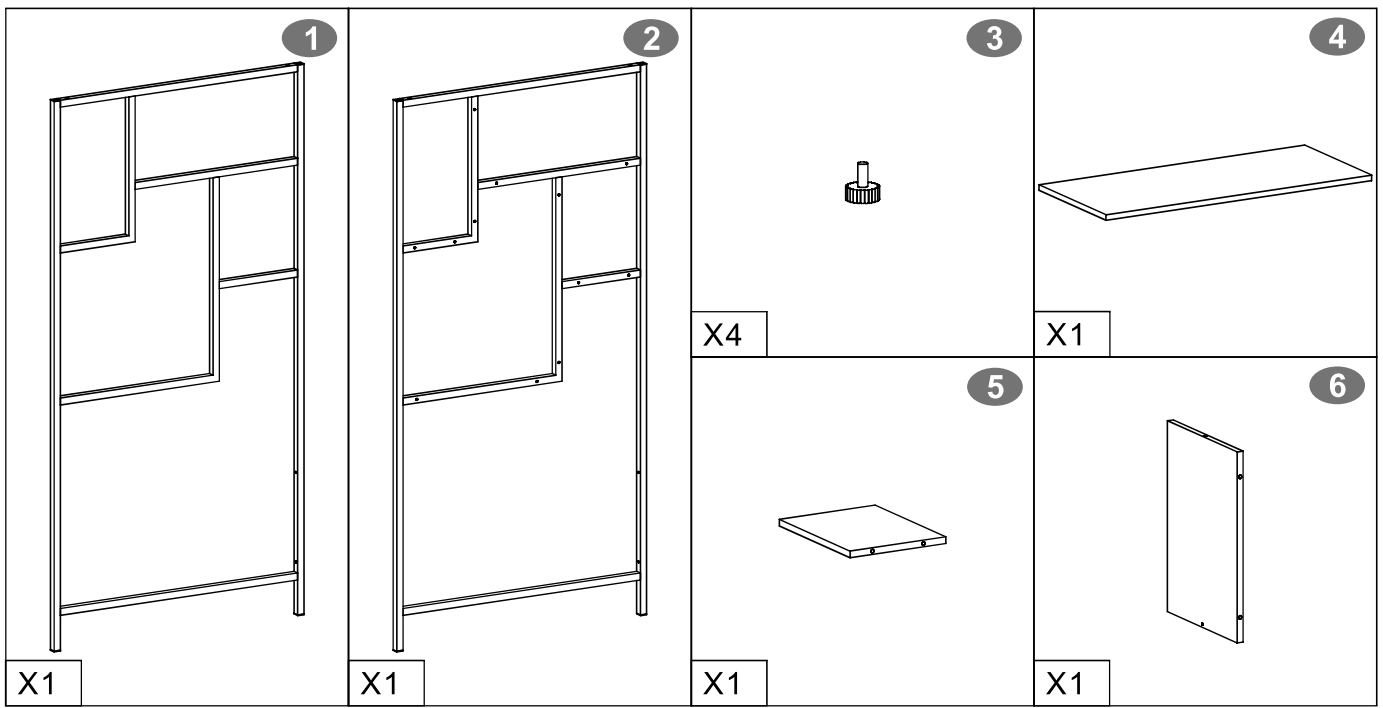
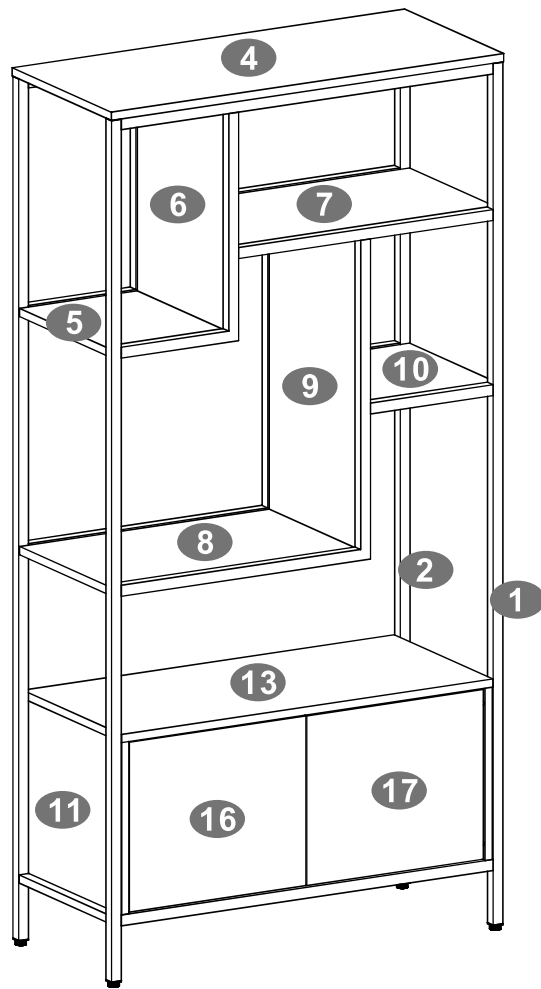
ΟΔΗΓΙΕΣ ΣΥΝΤΗΡΗΣΗΣ


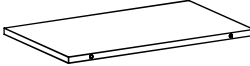
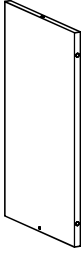
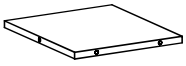
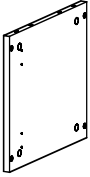
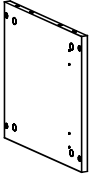

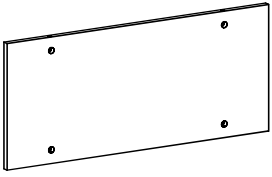

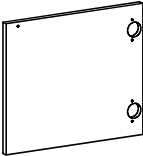
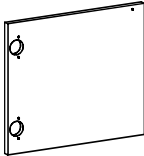
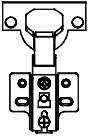
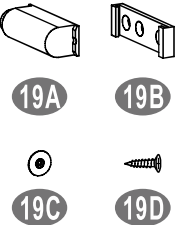
Κρατήστε τα έπιπλά σας μακριά από το φως του ήλιου. Χρησιμοποιήστε επιτραπέζια σουβέρ για την προστασία της επιφάνειας από βαθουλώματα, γρατσουνιές και υγρασία από ζεστά ή κρύα υγρά.

ΚΑΘΑΡΙΣΜΟΣ



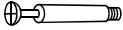
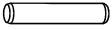




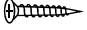
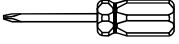
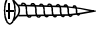
Για τον καθαρισμό, σκουπίστε την επιφάνεια με ένα νωπό (όχι υγρό) πανί ή στεγνώστε με ένα καθαρό βαμβακερό πανί χωρίς χνούδι.

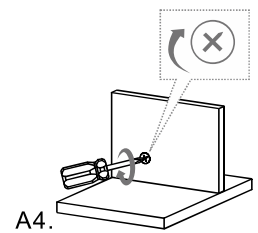
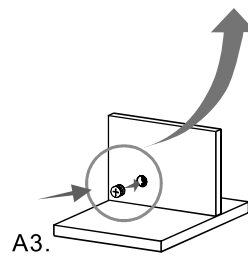
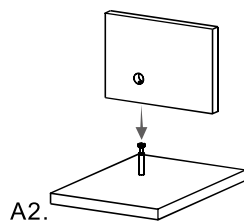
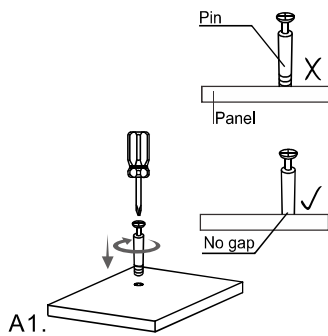
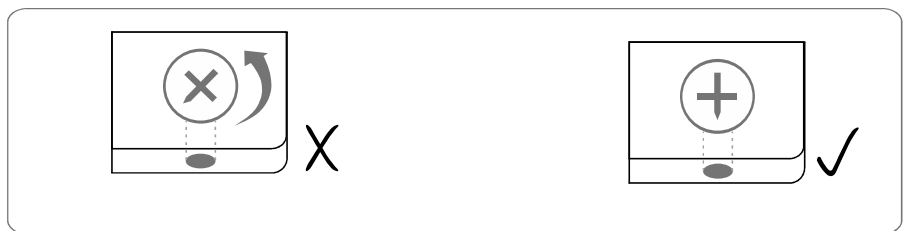
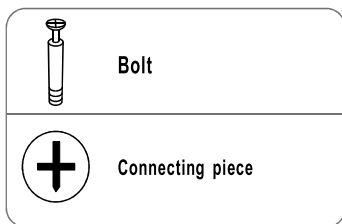
Υγρό καθαρισμού τζαμιών ή παρόμοιο υγρό καθαρισμού μπορεί να χρησιμοποιηθεί για τον καθαρισμό της επιφάνειας του γυαλιού.

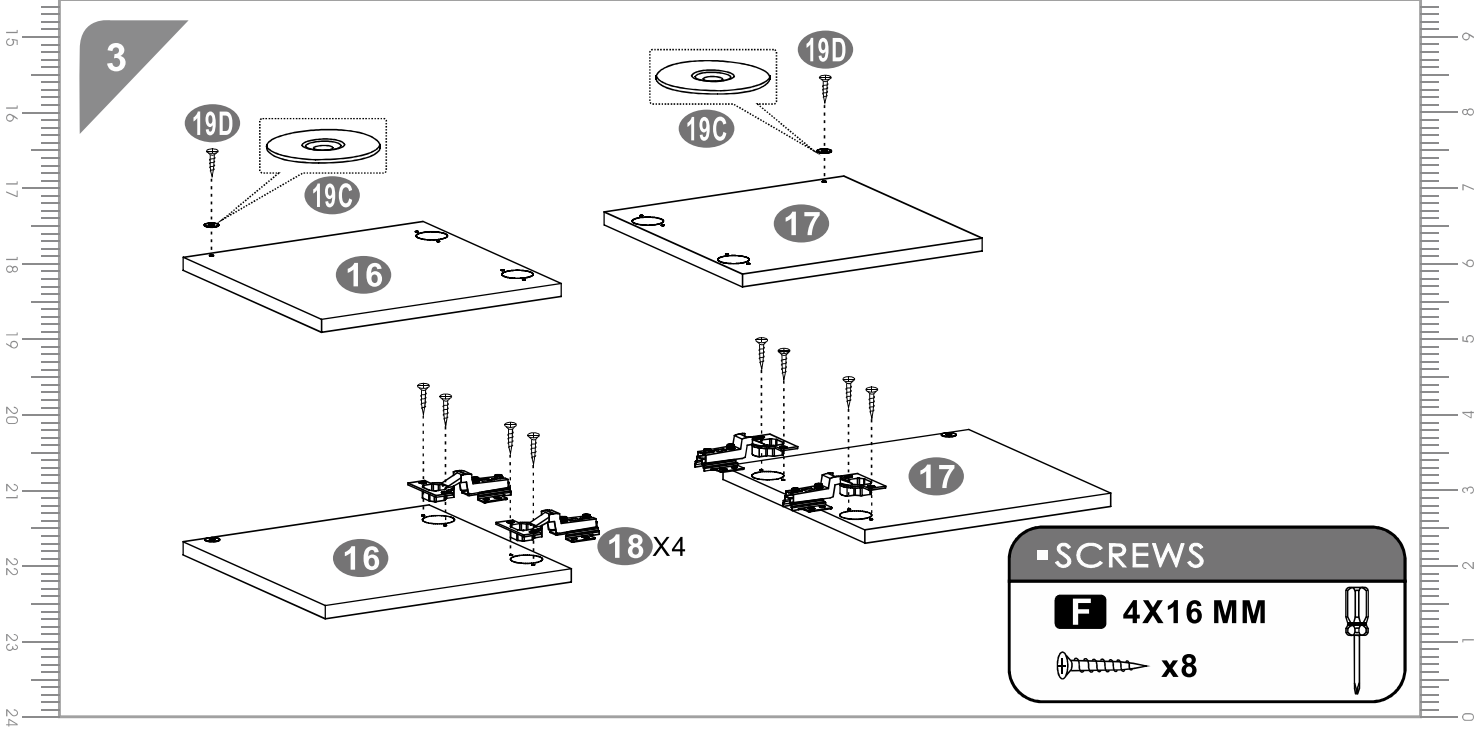
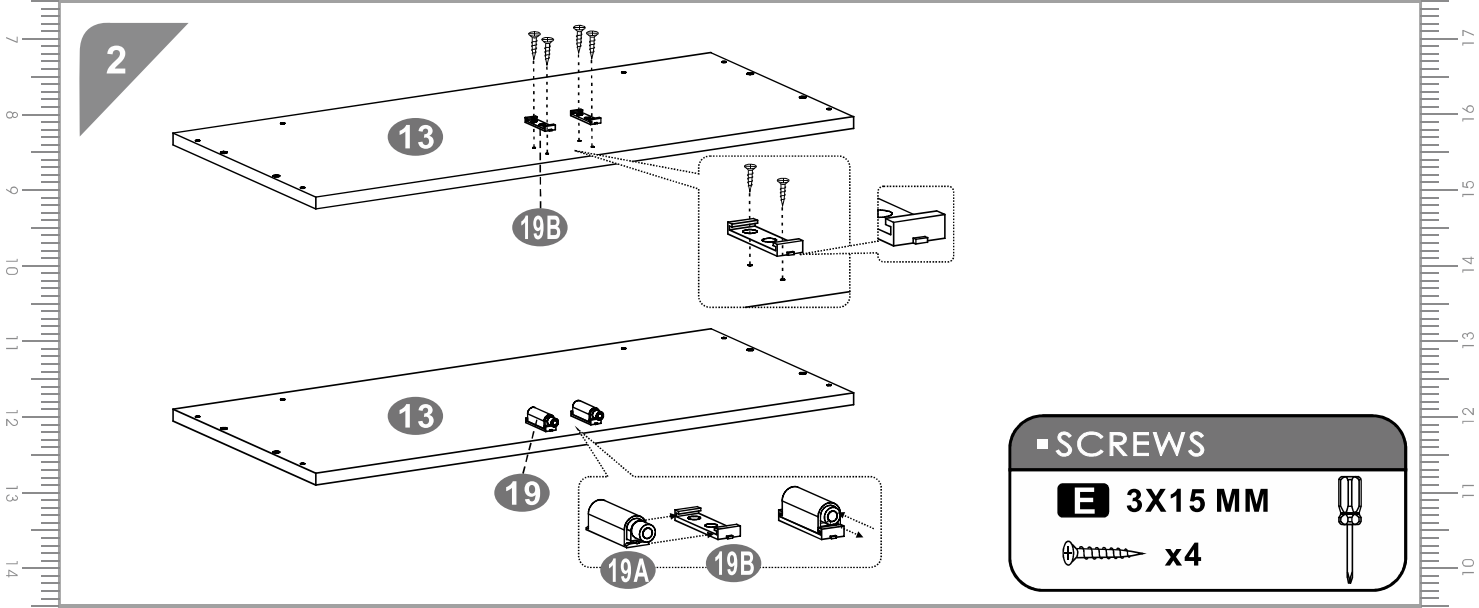
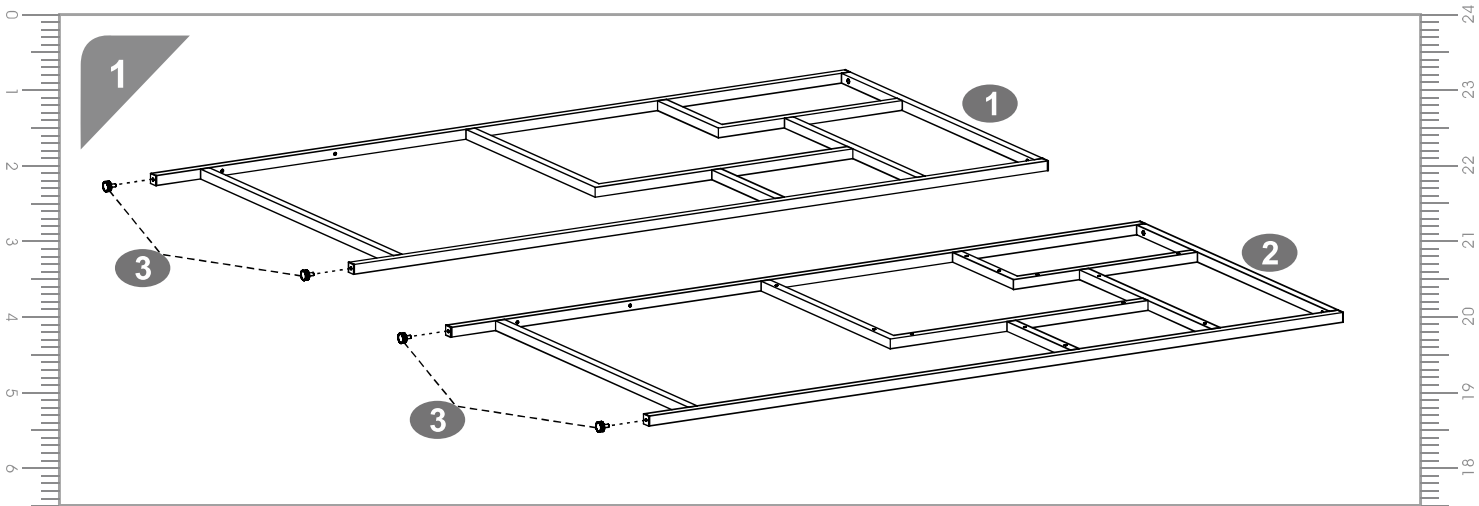


 <p>7</p>	 <p>8</p>	 <p>9</p>	 <p>10</p>
X1	X1	X1	X1
 <p>11</p>	 <p>12</p>	 <p>13</p>	 <p>14</p>
X1	X1	X1	X1
 <p>15</p>	 <p>16</p>	 <p>17</p>	 <p>18</p>
X1	X1	X1	X4
 <p>19</p> <p>19A 19B</p> <p>19C 19D</p>			
X2			

SCREWS LIST

PART	QTY.	ITEM		PART	QTY.	ITEM	
A	18	6X45 MM		G	42	Φ 15 MM	
B	24	6X40 MM		H	8	8X30 MM	
C	8	6X25 MM		I	2		
D	4	6X30 MM			1		
E	4	3X15 MM			1		
F	24	4X16 MM					





4

14

15

SCREWS

A 6X45 MM

x2

G Φ 15 MM

x2

5

11

12

15

SCREWS

A 6X45 MM

x4

G Φ 15 MM

x4

H 8X30 MM

x4

6

13

14

12

11

SCREWS

A 6X45 MM

x6

G Φ 15 MM

x6

H 8X30 MM

x4

7

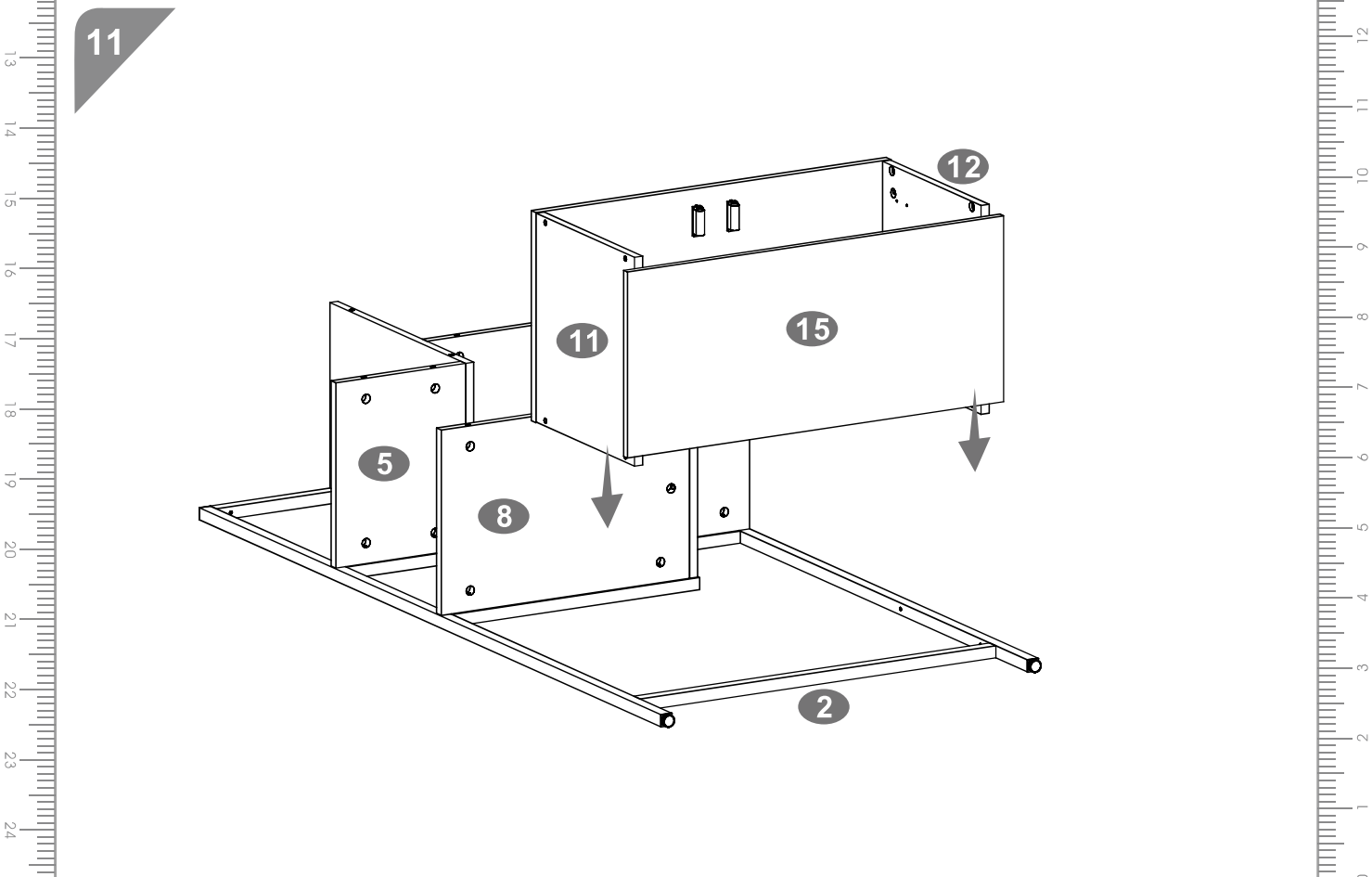
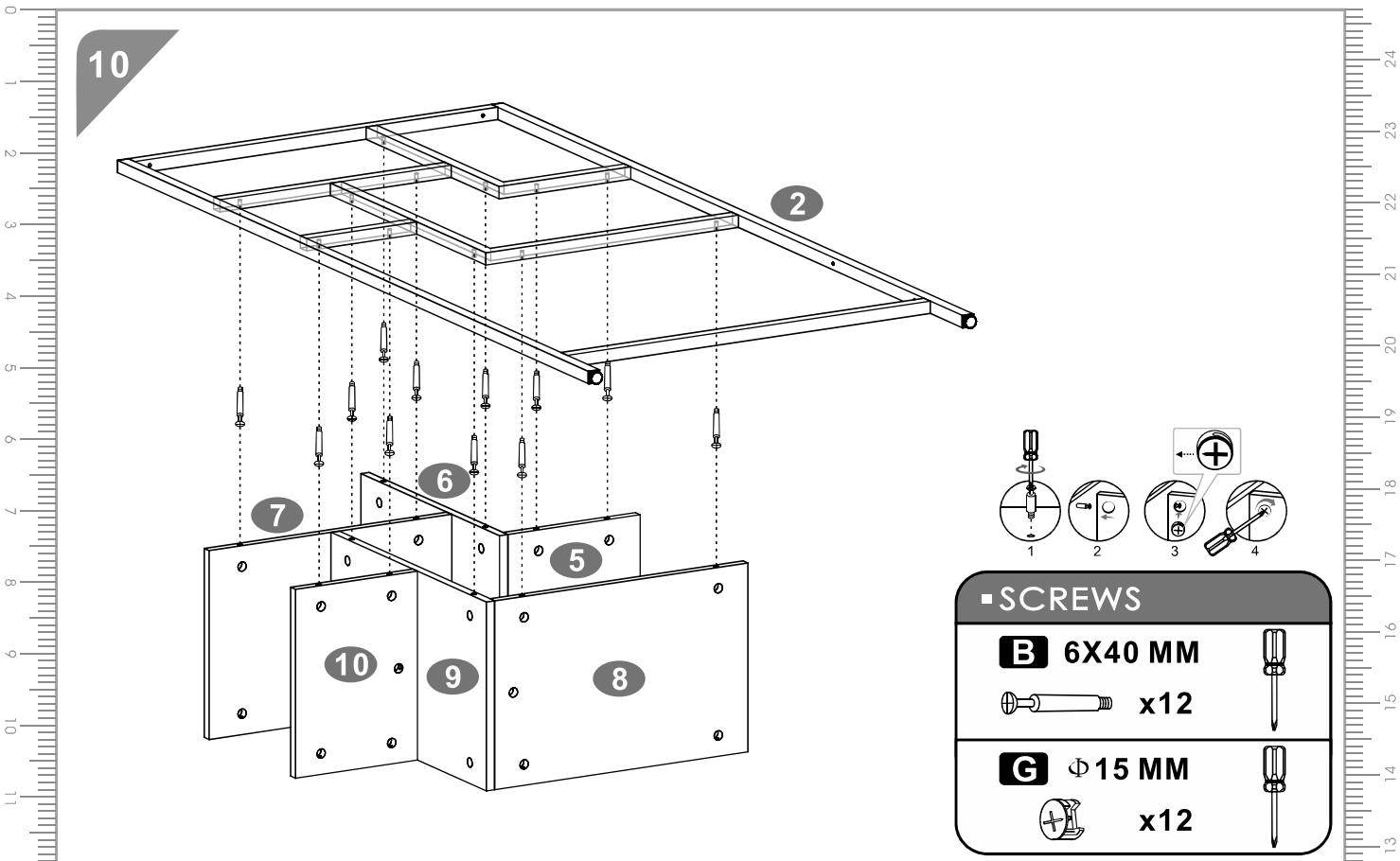
SCREWS	
A 6X45 MM	
x2	
G Φ 15 MM	
x2	

8

SCREWS	
A 6X45 MM	
x2	
G Φ 15 MM	
x2	

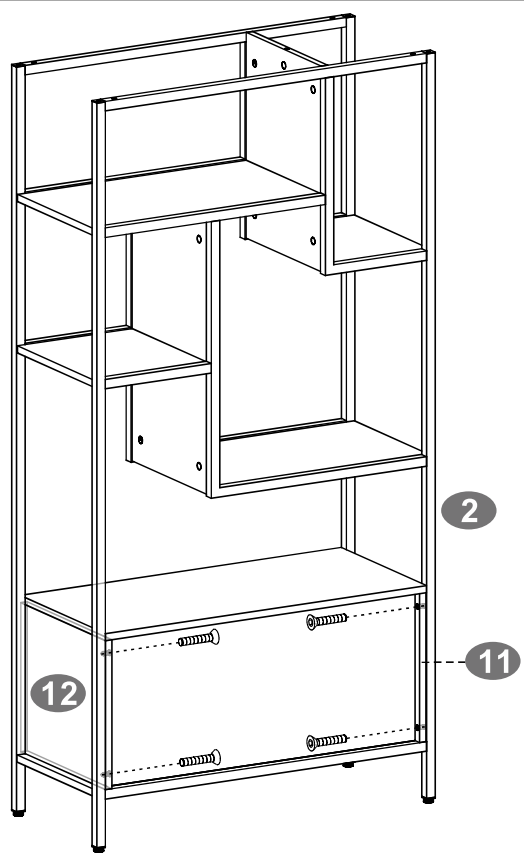
9

SCREWS	
A 6X45 MM	
x1	
G Φ 15 MM	
x1	




0
1
2
3
4
5
6
7
8
9
10
11
12
13
14
15
16
17
18
19
20
21
22
23
24

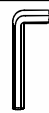
14



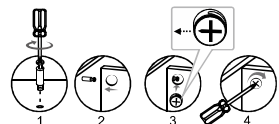
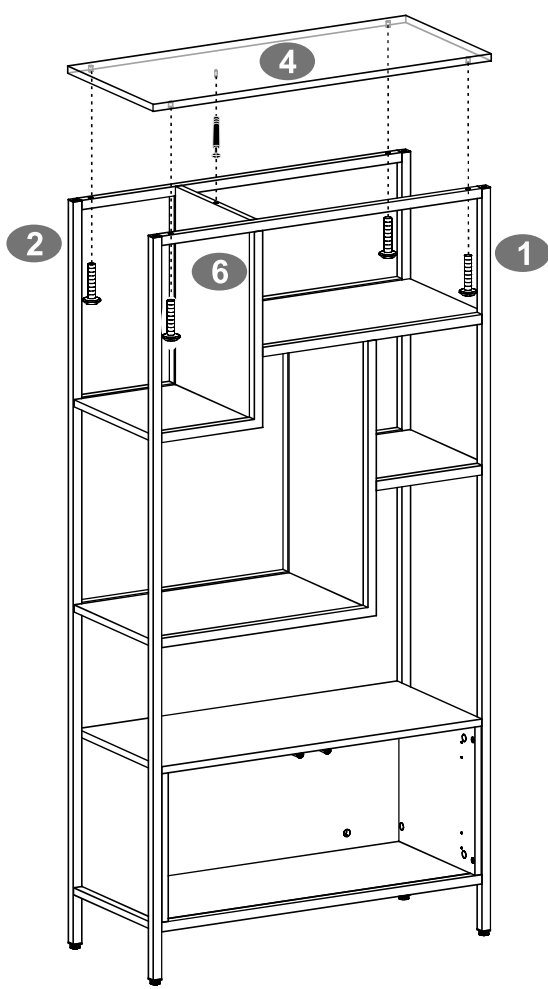
▪ SCREWS

C 6X25 MM


 x4





15

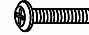



▪ SCREWS


A 6X45 MM 

 x1

D 6X30 MM 

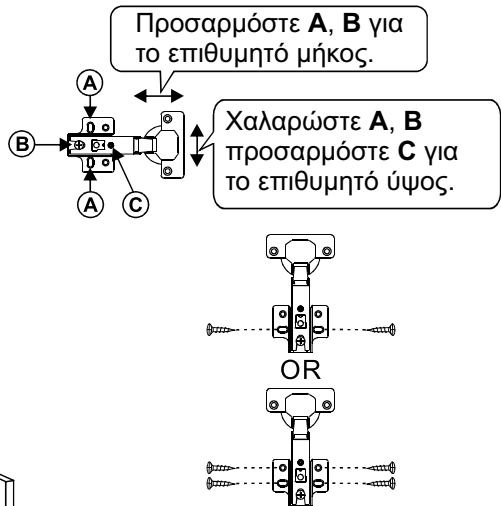
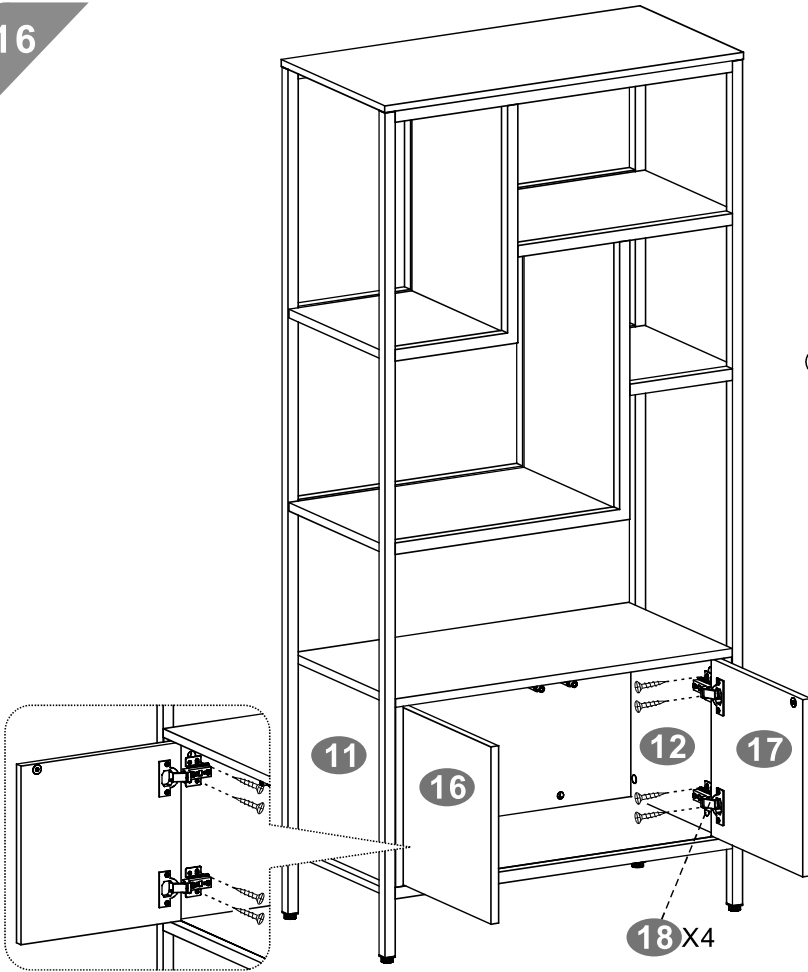
 x4

G Φ 15 MM 

 x1

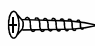
24
23
22
21
20
19
18
17
16
15
14
13
12
11
10
9
8
7
6
5
4
3
2
1
0


16



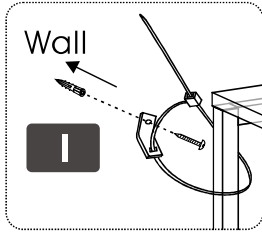
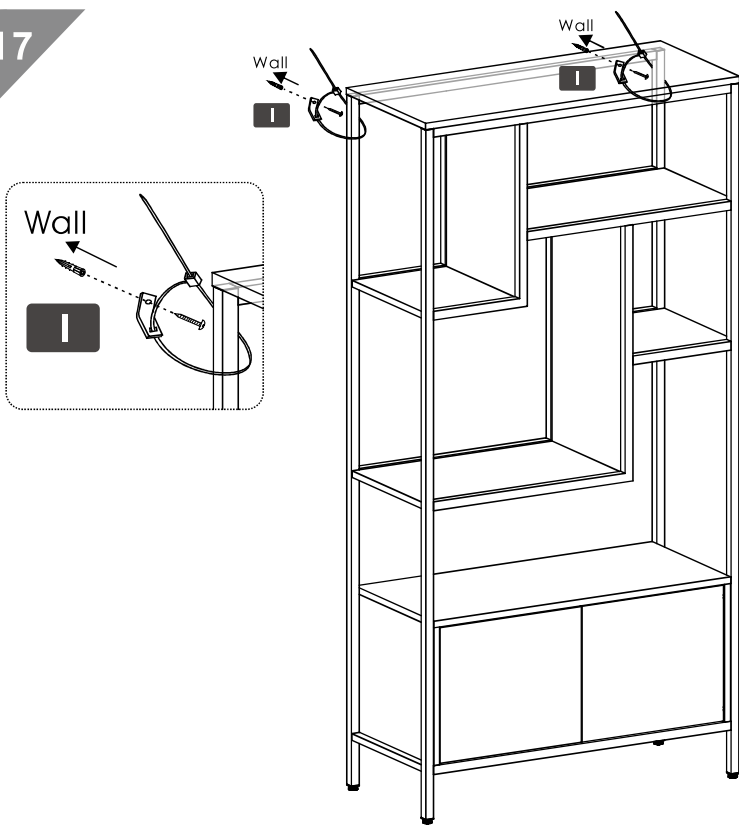
■ SCREWS

F 4X16 MM

 x16



17



GR: ΣΗΜΑΝΤΙΚΕΣ ΠΛΗΡΟΦΟΡΙΕΣ!

Διαβάστε προσεκτικά ολόκληρο το εγχειρίδιο πριν από την συναρμολόγηση ή/και την χρήση του προϊόντος. Ακολουθήστε προσεκτικά τις οδηγίες του εγχειριδίου και κρατήστε τις για μελλοντική αναφορά.

GB: IMPORTANT INFORMATION!

Please read the entire manual carefully before starting to assemble and/or using this product. Follow the manual thoroughly and keep it for further reference.

SE: VIKTIG INFORMATION!

Läs bruksanvisningen i sin helhet innan du börjar att montera och/eller använda produkten. Följ bruksanvisningen noggrant och spara den för framtida referens.

NO: VIKTIG INFORMASJON!

Les hele bruksanvisningen nøye før du begynner å montere og/eller bruke dette produktet. Følg bruksanvisningen nøye, og ta vare på den for fremtidig bruk.

FI: TÄRKEITÄ TIETOJA

Lue käyttöohjeet kokonaan ennen tämän tuotteen kokoamista ja/tai käyttöä. Noudata käyttöohjeita tarkasti ja säilytä ne myöhempää tarvetta varten.

PL: WAŻNE INFORMACJE.

Przed użyciem produktu należy dokładnie zapoznać się ze wskazówkami bezpieczeństwa. Należy zapoznać się z instrukcją obsługi i zachować ją do użytku w przyszłości.

CZ: DŮLEŽITÉ INFORMACE!

Před sestavením nebo použitím výrobku si pečlivě přečtěte celý návod. Dodržujte důsledně uvedené pokyny a návod uschovejte, aby byl k dispozici v případě potřeby.

HU: FONTOS INFORMÁCIÓ

A termék összeszerelésének vagy használatának megkezdése előtt figyelmesen olvassa el a teljes útmutatót. Őrizze meg az útmutatót, és gondosan tartsa be a benne foglaltakat.

SK: DÔLEŽITÉ INFORMÁCIE!

Predtým ako začnete s montážou a/alebo používaním tohto produktu si pozorne prečítajte celý návod. Návod dôsledne dodržiavajte a ponechajte si ho pre použitie v budúcnosti.

NL: BELANGRIJKE INFORMATIE!

Lees de volledige handleiding zorgvuldig door voordat u dit product monteert en/of gebruikt. Volg de handleiding zorgvuldig en bewaar deze voor toekomstig gebruik.

SI: POMEMBNE INFORMACIJE!

Pred montažo/uporabo izdelka pozorno preberite ta navodila za uporabo. Upoštevajte navodila in jih shranite, saj jih boste morda še potrebovali.

RU: ВАЖНАЯ ИНФОРМАЦИЯ!

Внимательно и полностью прочитайте это руководство, прежде чем приступать к сборке или использованию этого изделия. Следуйте всем инструкциям этого руководства и сохраните его на будущее для справки.

HR: VAŽNE OBAVIJESTI!

Molimo Vas pažljivo pročitajte upute za uporabu prije sastavljanja i/ili korištenja ovog proizvoda. Strogo se pridržavajte uputa i sačuvajte ih za buduće potrebe.

BA: VAŽNE INFORMACIJE!

Prije sklapanja i/ili korištenja ovog proizvoda, pažljivo pročitajte cijeli priručnik. Pažljivo se pridržavajte uputstava u priručniku i sačuvajte ga za buduću upotrebu.

CN: 重要信息!

组装和/或使用本产品之前请通读该手册。请严格遵循手册说明,保留手册供日后参考。

RS: VAŽNE INFORMACIJE!

Pažljivo pročitajte kompletan priručnik pre nego što počnete da sklapate i/ili koristite ovaj proizvod. Detaljno sledite priručnik i sačuvajte ga za kasniju upotrebu.

UA: ВАЖЛИВА ІНФОРМАЦІЯ.

Уважно прочитайте весь посібник, перш ніж збирати та/чи використовувати цей продукт. Виконайте всі інструкції цього посібника та збережіть його для подальшого використання.

RO: INFORMAȚII IMPORTANTE

Citiți cu atenție întregul manual înainte de a începe să montați și/sau să utilizați acest produs. Urmați îndeaproape instrucțiunile din manual și păstrați-l pentru consultare ulterioară.

BG: ВАЖНА ИНФОРМАЦИЯ!

Моля, прочетете цялото ръководство внимателно, преди да започнете да сглобявате и/или използвате този продукт. Следвайте стриктно ръководството и го пазете за бъдещи справки.

DK: VIGTIG INFORMATION!

Læs hele manualen grundigt igennem før samling og/eller brug af dette produkt. Følg manualen nøje, og opbevar den til senere brug.

TR: ÖNEMLİ BİLGİLER!

Bu ürünün montajını yapmaya başlamadan ve/veya ürünü kullanmadan önce lütfen kılavuzun tamamını dikkatlice okuyun. Kılavuzu adım adım izleyin ve daha sonra başvurmak üzere saklayın.

FR: INFORMATIONS IMPORTANTES

Veuillez lire attentivement l'ensemble du manuel avant de commencer à monter et/ou utiliser ce produit. Suivez rigoureusement le manuel et conservez-le pour toute consultation ultérieure.