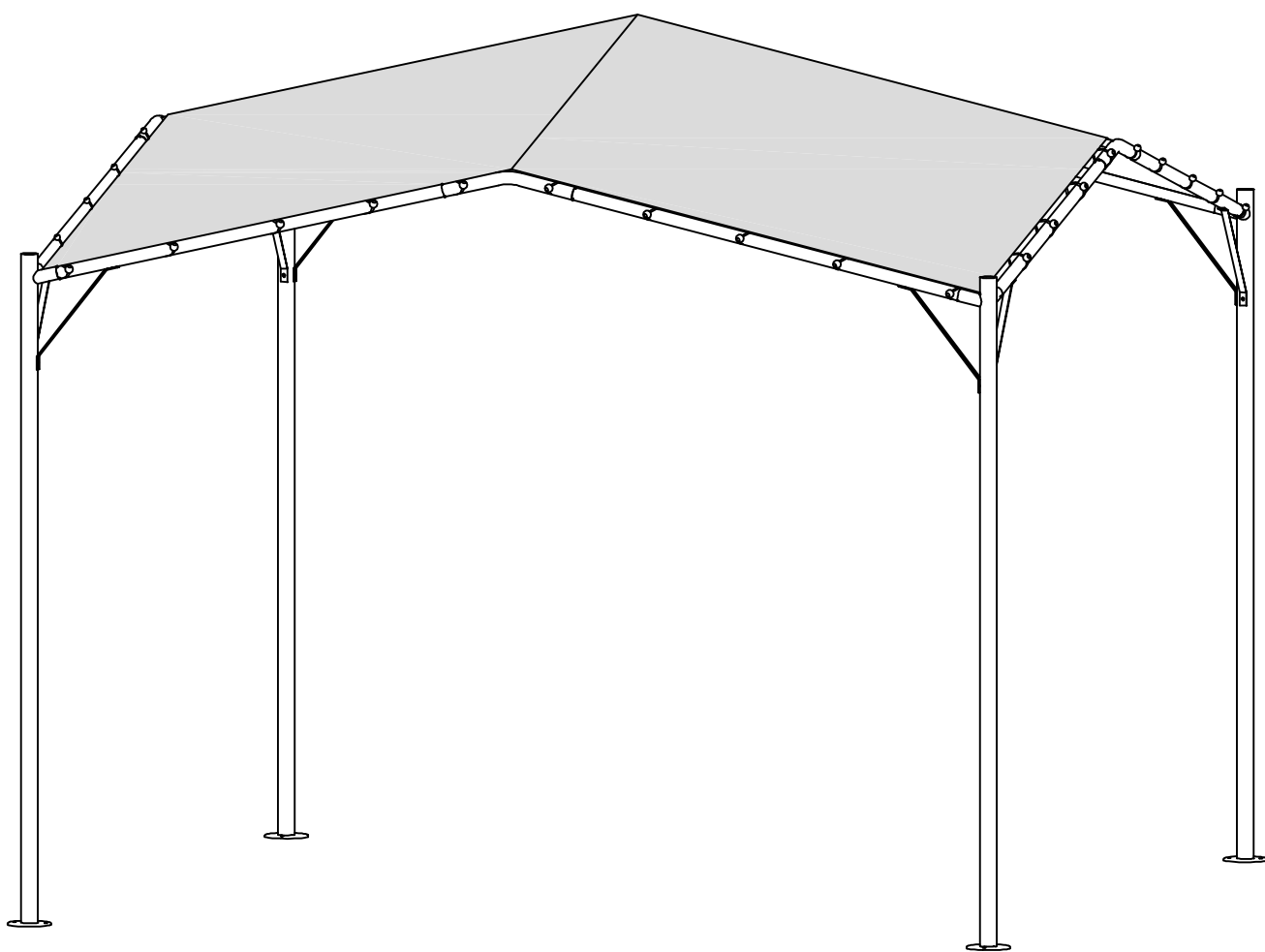


# HAVANA



**RAVENNA** No 1

## Σημείωση:

Αυτό το κιόσκι προορίζεται για διακοσμητική χρήση ή για σκίαση και δεν είναι κατασκευασμένο να αντέχει όλα τα καιρικά φαινόμενα.

Μήν μαγειρεύετε μέσα στο κιόσκι

Μήν ανάβετε φωτιά μέσα ή κοντά στο κιόσκι

Μήν ανάβετε πυροτεχνήματα μέσα ή κοντά στο κιόσκι

Αυτό το προϊόν είναι σχεδιασμένο για χρήσεις αναψυχής και δεν είναι καταφύγιο ενάντια σε δυσμενή καιρικά φαινόμενα

Διαβάστε πριν αρχίσετε την συναρμολόγηση. Βεβαιωθείτε ότι έχετε όλα τα εξαρτήματα για να προχωρήσετε. Κρατήστε το παρόν για μελλοντική χρήση

**Note:** This gazebo is meant to be used for decorative and sunshade purposes only and is not meant to withstand all elements of the weather.

- Do not cook underneath the gazebo.

- Do not ignite fireworks underneath gazebo.

- This product is designed for leisure use only and is not a shelter against adverse weather conditions.

- Please keep the parts list, it could be useful to reorder some parts for service if necessary.

Please refer to assembly instructions before starting. Make sure you have all parts to proceed.

Indication: Cette pergola sert seulement à des utilisations décoratives ou la protection contre le soleil. Elle n'est pas appropriée à résister à toutes les situations météorologiques.

Veuillez bien respecter les dessins et instructions avant de commencer le montage.

1) Ne pas faire la cuisine sous la pergola.

2) Ne pas allumer des feux d'artifice sous la pergola.

3) Ce produit sert seulement à la récréation et n'est pas approprié pour la protection contre des intempéries.

4) Gardez la notice de montage, elle peut être utile si vous devez commander des pièces de rechange.

Nota: Questo gazebo è realizzato per utilizzo a scopo decorativo e per proteggere dal sole, non adatto a sostenere gli elementi del tempo.

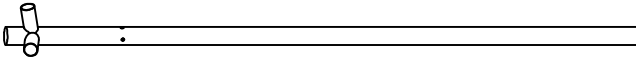
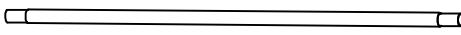
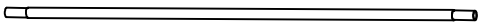

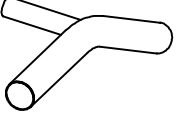
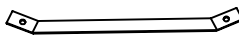
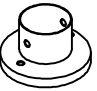
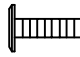

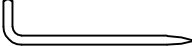
Si prega di leggere bene le istruzioni prima di procedere con il montaggio.

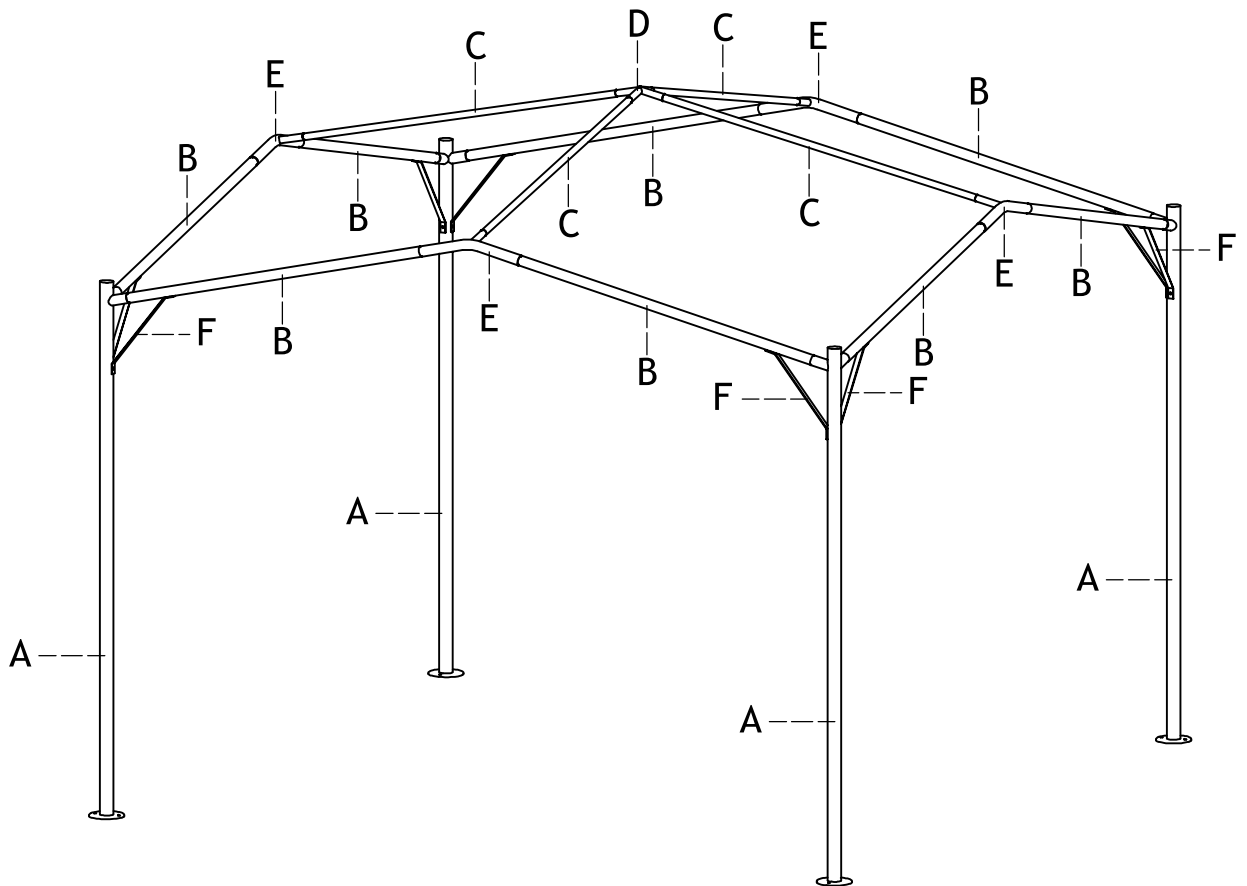
1) Non cucinare sotto il gazebo.

2) Non accendere fuochi di artificio sotto il gazebo.

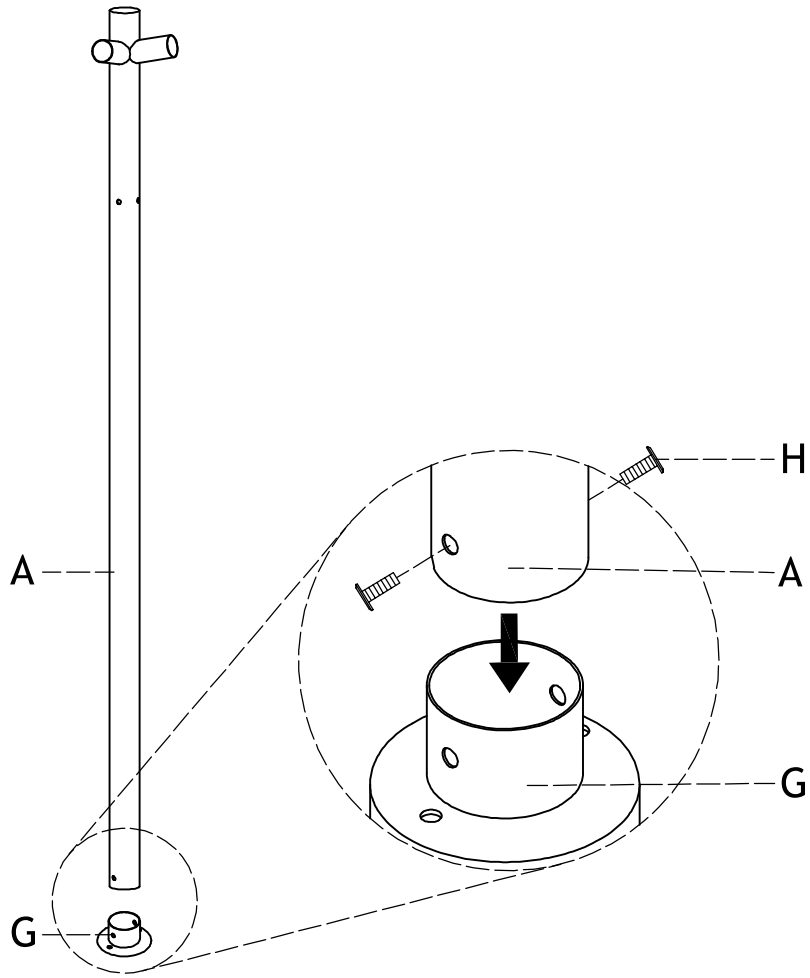
3) Questo prodotto è concepito per uso ricreativo e non per proteggersi delle condizioni meteo avverse.

4) Si consiglia di conservare l'elenco delle componenti, se necessario potrebbe essere utile riordinare alcune parti.

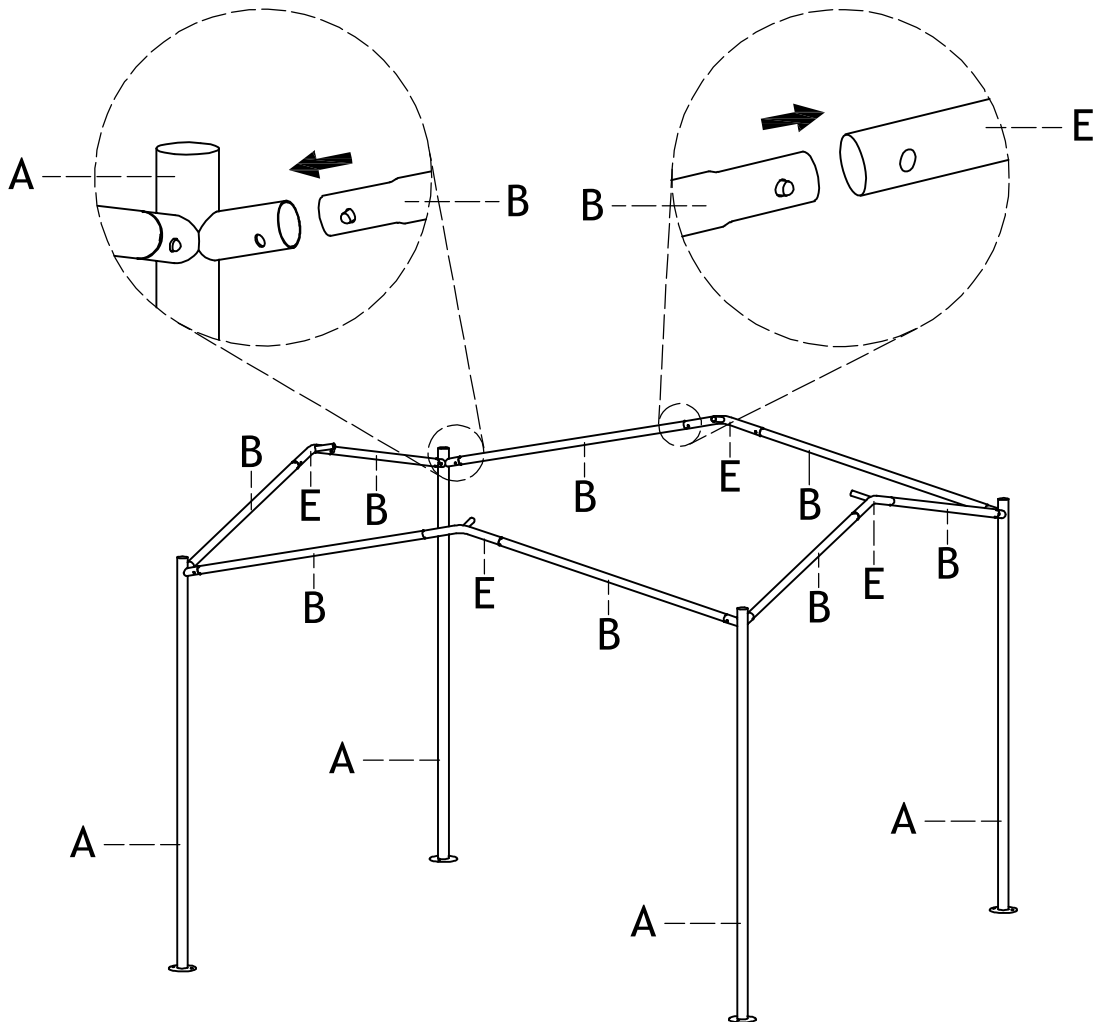
			
(A)	Standing pole	(B)	Side pole
4 PCS		8 PCS	
			
(C)	Side rib	(D)	Top joint plate
4 PCS		1 PC	(E)
			
(F)	Strengthen bar	(G)	Underpan
8 PCS	4 PCS	(H)	M6x16 bolt
			(I)
(J)	40 PCS	(L)	M6x50 bolt
8 PCS		8 PCS	
(K)	1 PC	(M)	
8 PCS			



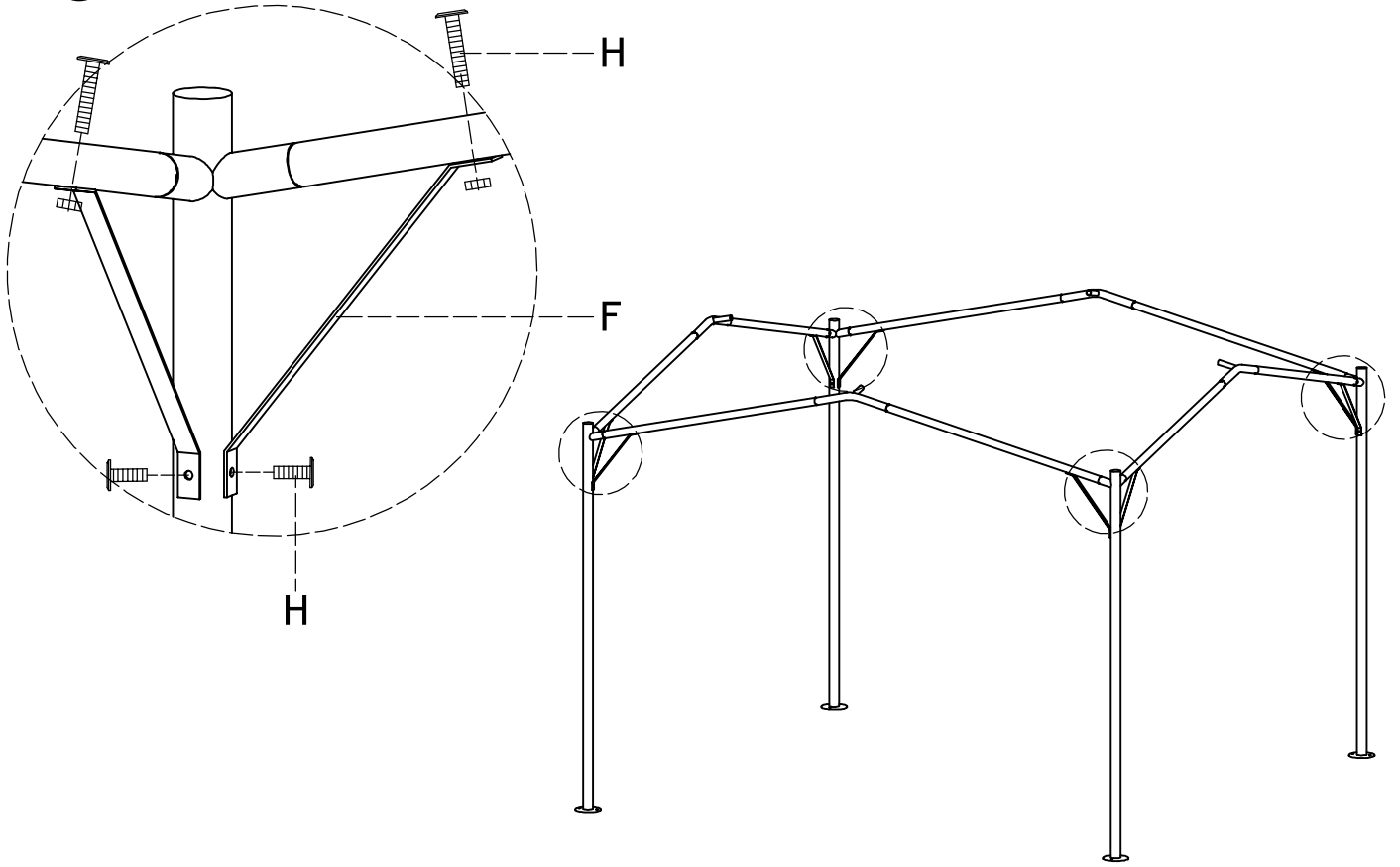
1



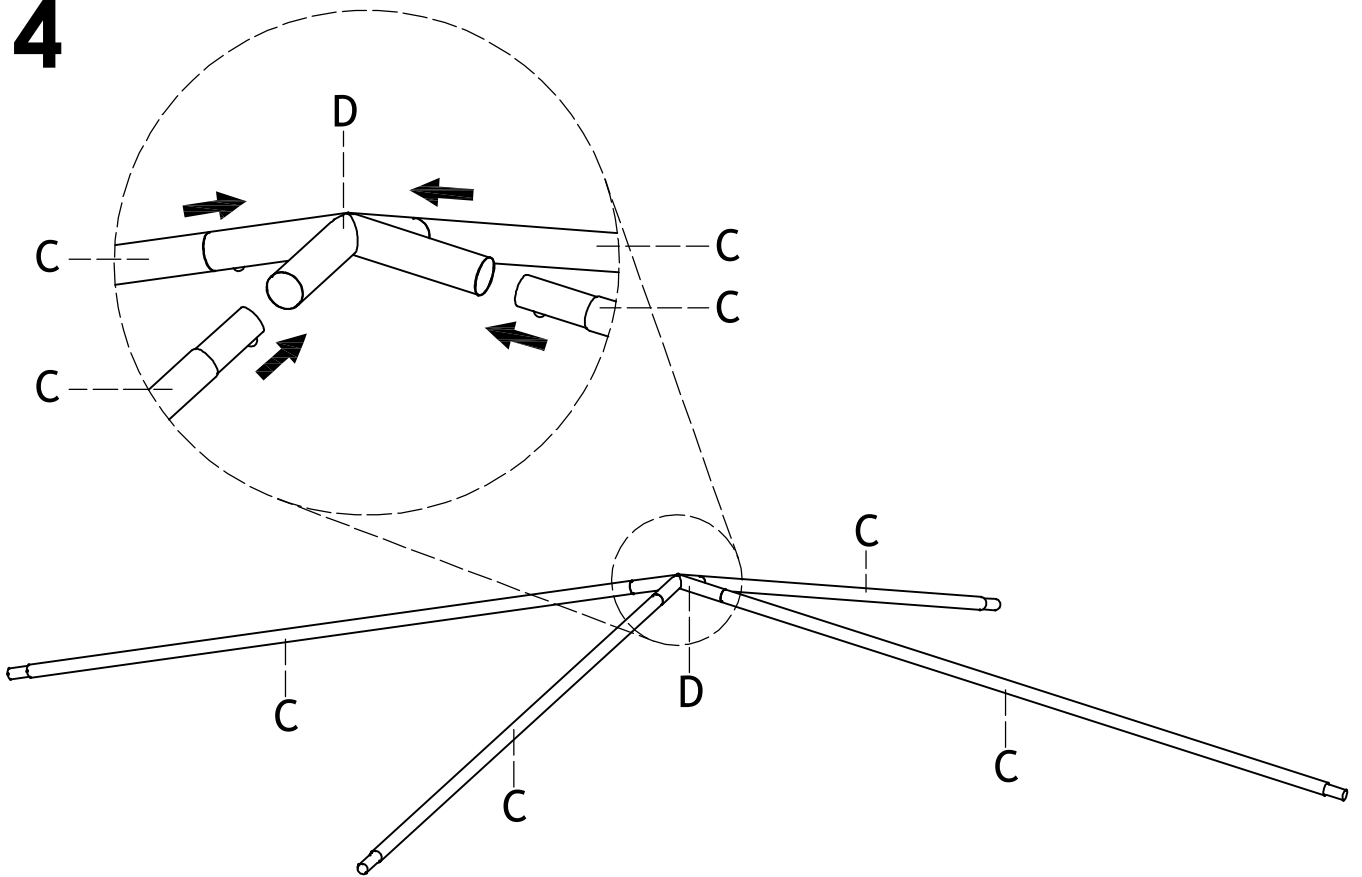
2



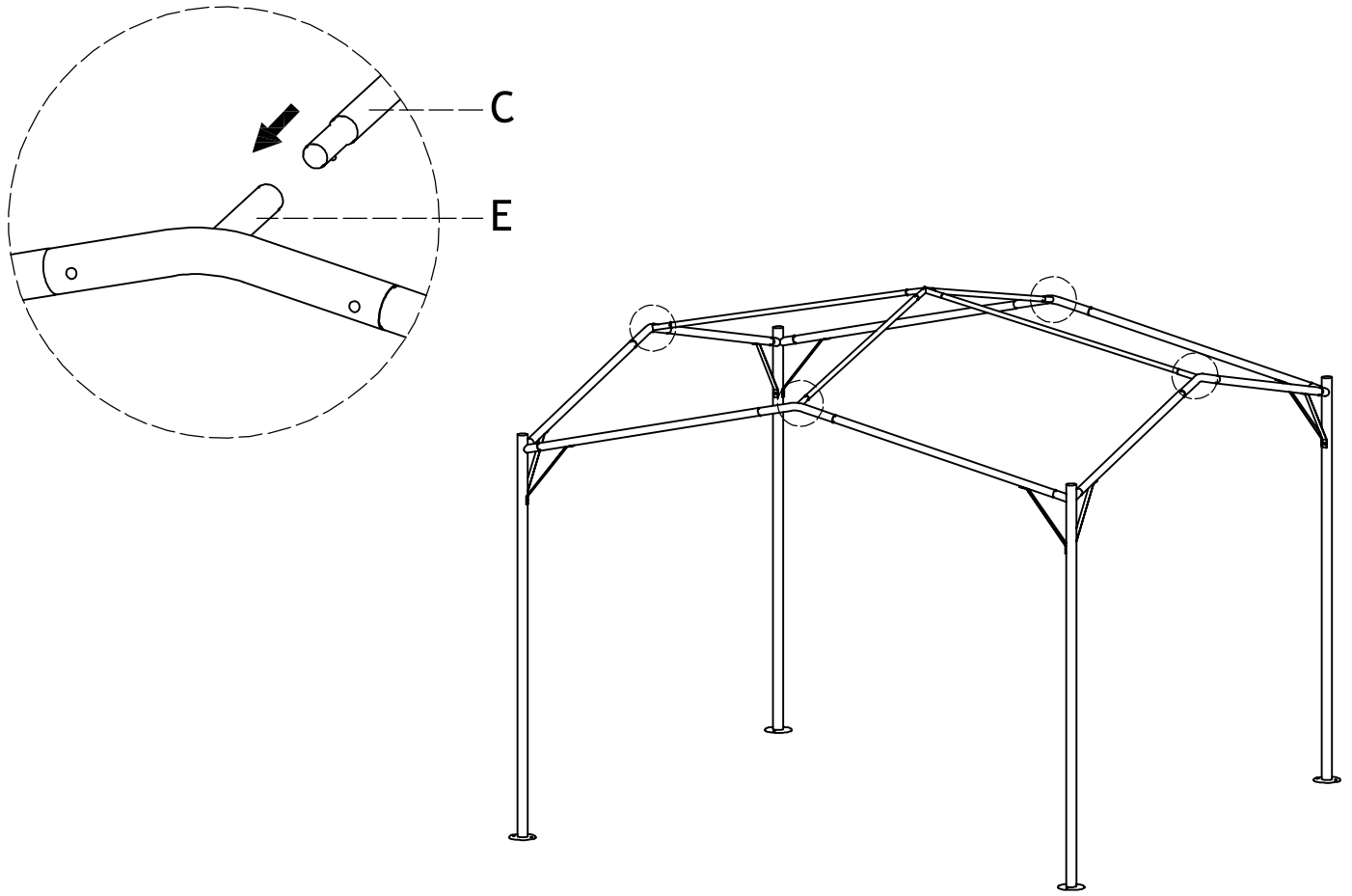
**3**



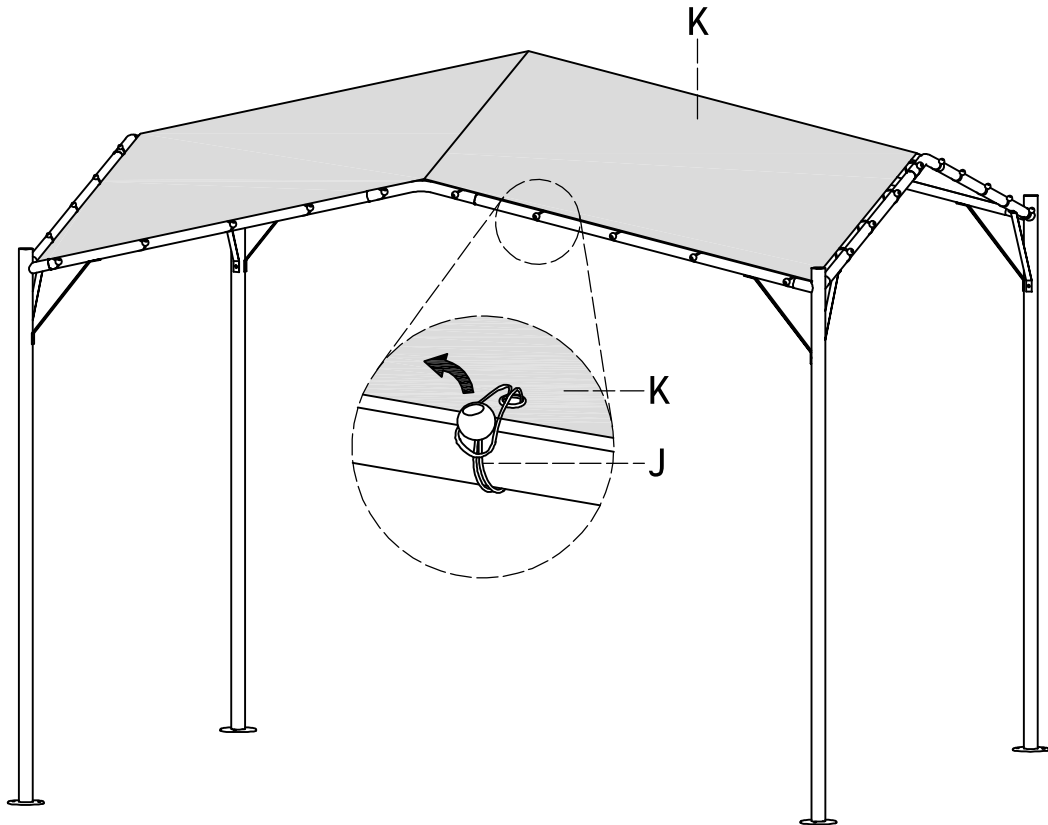
**4**

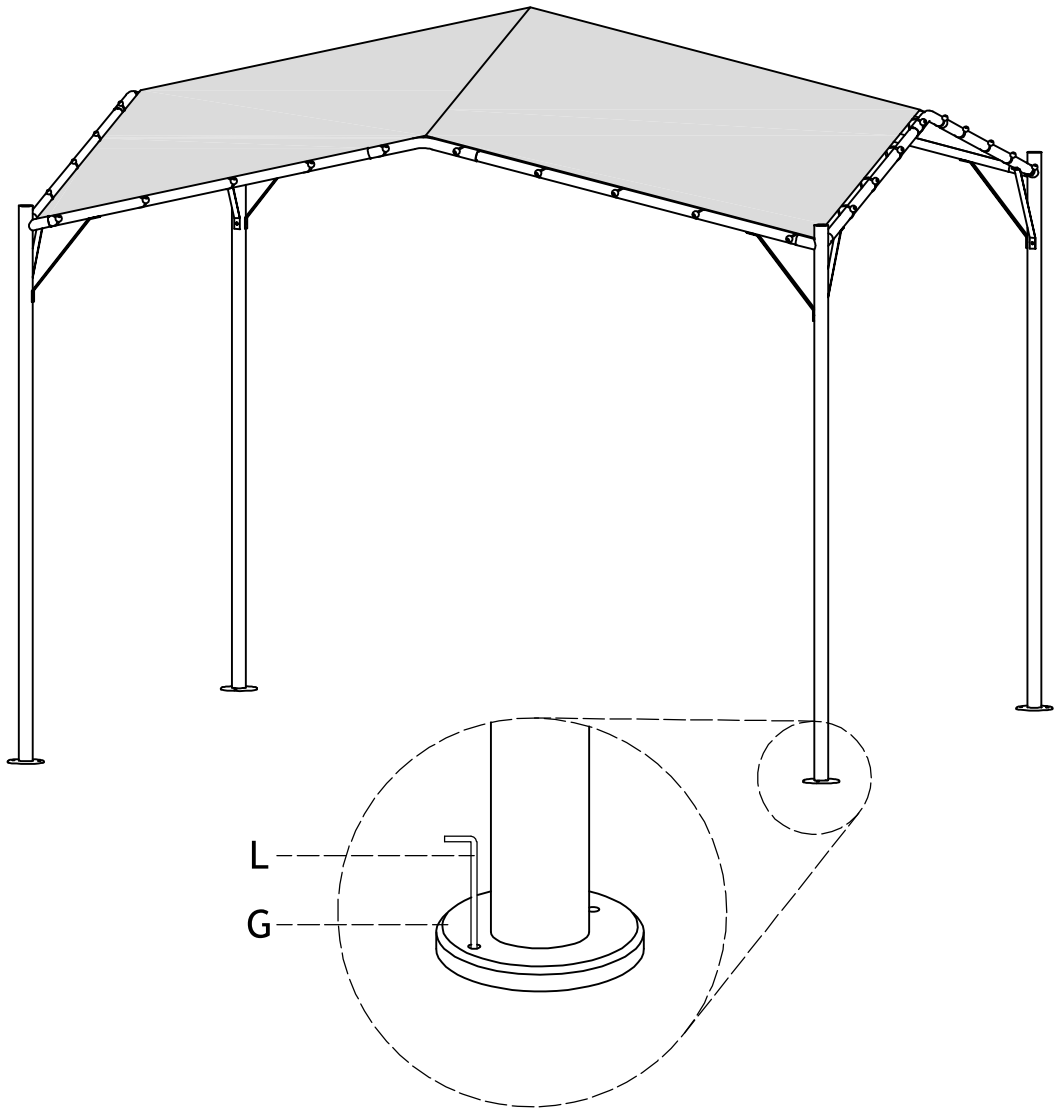


5



6





**GR: ΣΗΜΑΝΤΙΚΕΣ ΠΛΗΡΟΦΟΡΙΕΣ!**

Διαβάστε προσεκτικά ολόκληρο το εγχειρίδιο πριν από την συναρμολόγηση ή/και την χρήση του προϊόντος. Ακολουθήστε προσεκτικά τις οδηγίες του εγχειριδίου και κρατήστε τις για μελλοντική αναφορά.

**GB: IMPORTANT INFORMATION!**

Please read the entire manual carefully before starting to assemble and/or using this product. Follow the manual thoroughly and keep it for further reference.

**SE: VIKTIG INFORMATION!**

Läs bruksanvisningen i sin helhet innan du börjar att montera och/eller använda produkten. Följ bruksanvisningen noggrant och spara den för framtida referens.

**NO: VIKTIG INFORMASJON!**

Les hele bruksanvisningen nøye før du begynner å montere og/eller bruke dette produktet. Følg bruksanvisningen nøye, og ta vare på den for fremtidig bruk.

**FI: TÄRKEITÄ TIETOJA**

Lue käyttöohjeet kokonaan ennen tämän tuotteen kokoamista ja/tai käyttöä. Noudata käyttöohjeita tarkasti ja säilytä ne myöhempää tarvetta varten.

**PL: WAŻNE INFORMACJE.**

Przed użyciem produktu należy dokładnie zapoznać się ze wskazówkami bezpieczeństwa. Należy zapoznać się z instrukcją obsługi i zachować ją do użytku w przyszłości.

**CZ: DŮLEŽITÉ INFORMACE!**

Před sestavením nebo použitím výrobku si pečlivě přečtěte celý návod. Dodržujte důsledně uvedené pokyny a návod uschovejte, aby byl k dispozici v případě potřeby.

**HU: FONTOS INFORMÁCIÓ**

A termék összeszerelésének vagy használatának megkezdése előtt figyelmesen olvassa el a teljes útmutatót. Őrizze meg az útmutatót, és gondosan tartsa be a benne foglaltakat.

**SK: DÔLEŽITÉ INFORMÁCIE!**

Predtým ako začnete s montážou a/alebo používaním tohto produktu si pozorne prečítajte celý návod. Návod dôsledne dodržiavajte a ponechajte si ho pre použitie v budúcnosti.

**NL: BELANGRIJKE INFORMATIE!**

Lees de volledige handleiding zorgvuldig door voordat u dit product monteert en/of gebruikt. Volg de handleiding zorgvuldig en bewaar deze voor toekomstig gebruik.

**SI: POMEMBNE INFORMACIJE!**

Pred montažo/uporabo izdelka pozorno preberite ta navodila za uporabo. Upoštevajte navodila in jih shranite, saj jih boste morda še potrebovali.

**RU: ВАЖНАЯ ИНФОРМАЦИЯ!**

Внимательно и полностью прочитайте это руководство, прежде чем приступать к сборке или использованию этого изделия. Следуйте всем инструкциям этого руководства и сохраните его на будущее для справки.

**HR: VAŽNE OBAVIJESTI!**

Molimo Vas pažljivo pročitajte upute za uporabu prije sastavljanja i/ili korištenja ovog proizvoda. Strogo se pridržavajte uputa i sačuvajte ih za buduće potrebe.

**BA: VAŽNE INFORMACIJE!**

Prije sklapanja i/ili korištenja ovog proizvoda, pažljivo pročitajte cijeli priručnik. Pažljivo se pridržavajte uputstava u priručniku i sačuvajte ga za buduću upotrebu.

**CN: 重要信息!**

组装和/或使用本产品之前请通读该手册。请严格遵循手册说明,保留手册供日后参考。

**RS: VAŽNE INFORMACIJE!**

Pažljivo pročitajte kompletan priručnik pre nego što počnete da sklapate i/ili koristite ovaj proizvod. Detaljno sledite priručnik i sačuvajte ga za kasniju upotrebu.

**UA: ВАЖЛИВА ІНФОРМАЦІЯ.**

Уважно прочитайте весь посібник, перш ніж збирати та/чи використовувати цей продукт. Виконайте всі інструкції цього посібника та збережіть його для подальшого використання.

**RO: INFORMAȚII IMPORTANTE**

Citiți cu atenție întregul manual înainte de a începe să montați și/sau să utilizați acest produs. Urmați îndeaproape instrucțiunile din manual și păstrați-l pentru consultare ulterioară.

**BG: ВАЖНА ИНФОРМАЦИЯ!**

Моля, прочетете цялото ръководство внимателно, преди да започнете да сглобявате и/или използвате този продукт. Следвайте стриктно ръководството и го пазете за бъдещи справки.

**DK: VIGTIG INFORMATION!**

Læs hele manualen grundigt igennem før samling og/eller brug af dette produkt. Følg manualen nøje, og opbevar den til senere brug.

**TR: ÖNEMLİ BİLGİLER!**

Bu ürünün montajını yapmaya başlamadan ve/veya ürünü kullanmadan önce lütfen kılavuzun tamamını dikkatlice okuyun. Kılavuzu adım adım izleyin ve daha sonra başvurmak üzere saklayın.

**FR: INFORMATIONS IMPORTANTES**

Veillez lire attentivement l'ensemble du manuel avant de commencer à monter et/ou utiliser ce produit. Suivez rigoureusement le manuel et conservez-le pour toute consultation ultérieure.