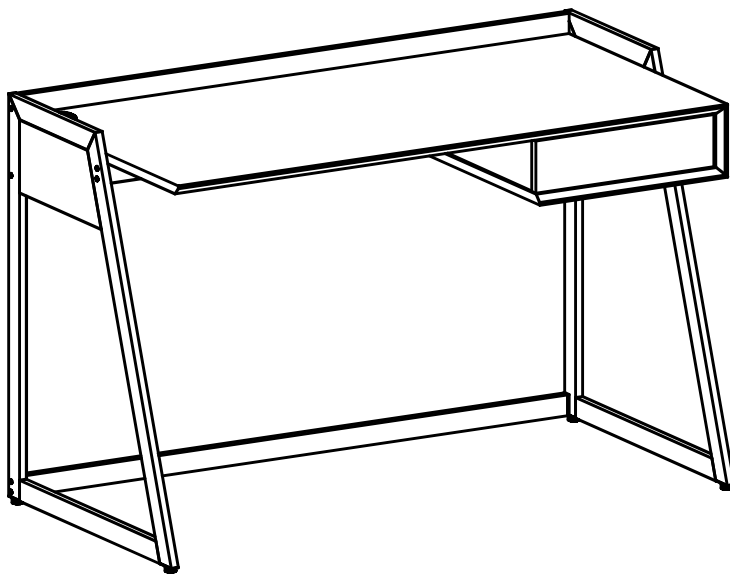


RAVENNA No1



KINK ΛΕΥΚΟ/ SONOMA

ΟΔΗΓΙΕΣ ΣΥΝΤΗΡΗΣΗΣ:

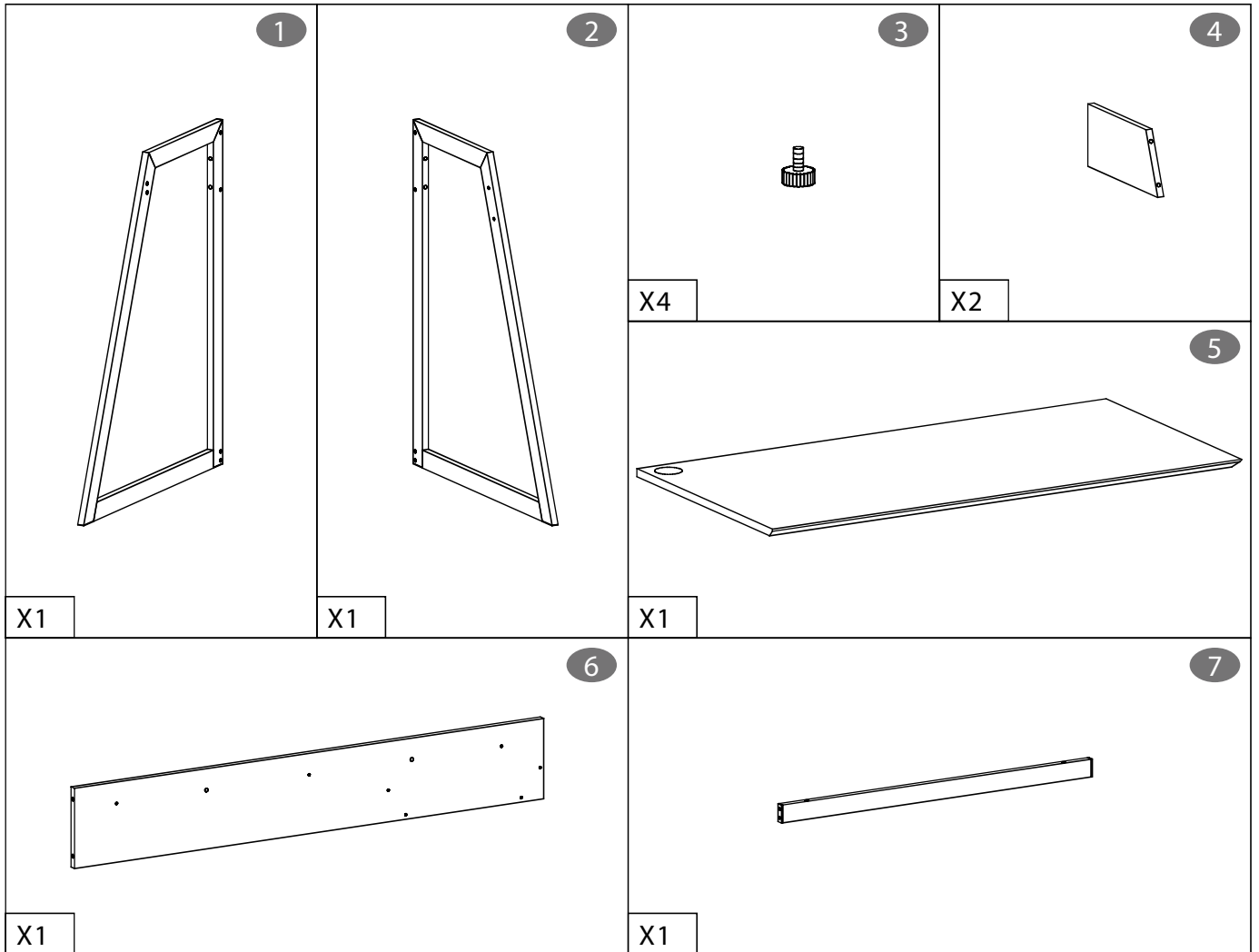
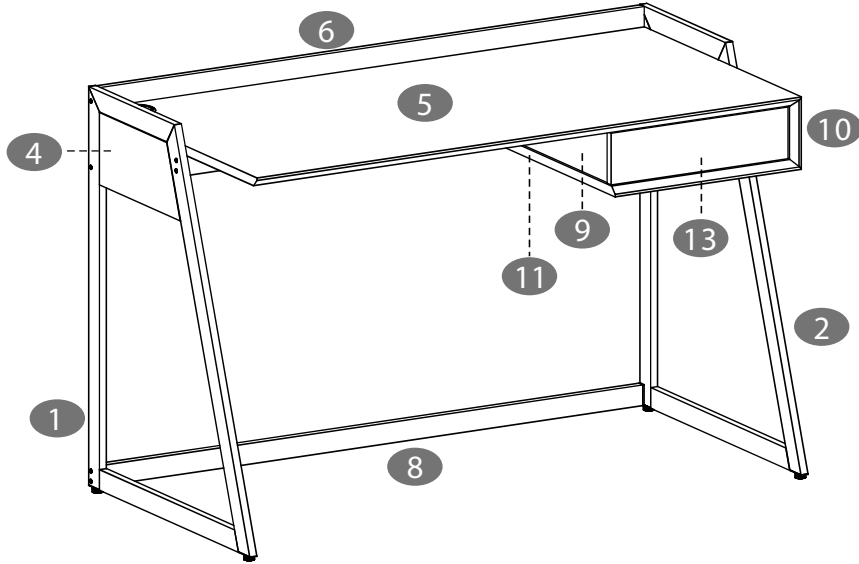
-Κρατήστε τα έπιπλα σας μακριά από το φως του ήλιου. Χρησιμοποιήστε επιτραπέζια σουβέρ για ΤΗΝ προστασία της επιφάνειας από βαθουλώματα, γρατσουνιές και υγρασία από ζεστά ή κρύα υγρά.

ΚΑΘΑΡΙΣΜΟΣ:


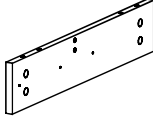
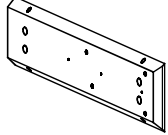
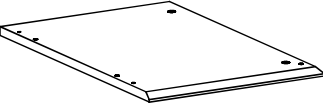
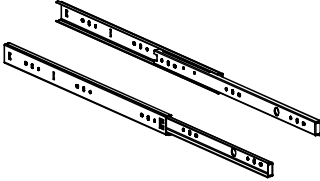

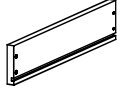
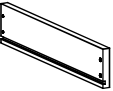
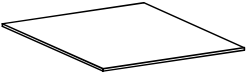



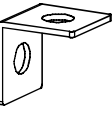
-Για τον καθαρισμό, σκουπίστε την επιφάνεια με ένα νωπό (όχι υγρό) πανί ή στεγνώστε με ένα καθαρό βαμβακερό πανί χωρίς χνούδι.
-Το υγρό καθαρισμού παραθύρων ή παρόμοιο υγρό καθαρισμού μπορεί να χρησιμοποιηθεί για τον καθαρισμό της επιφάνειας του γυαλιού.



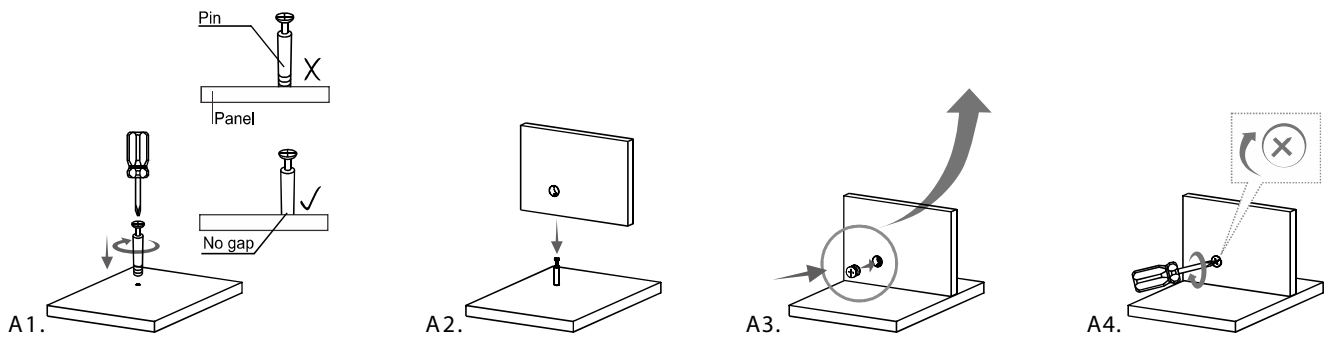
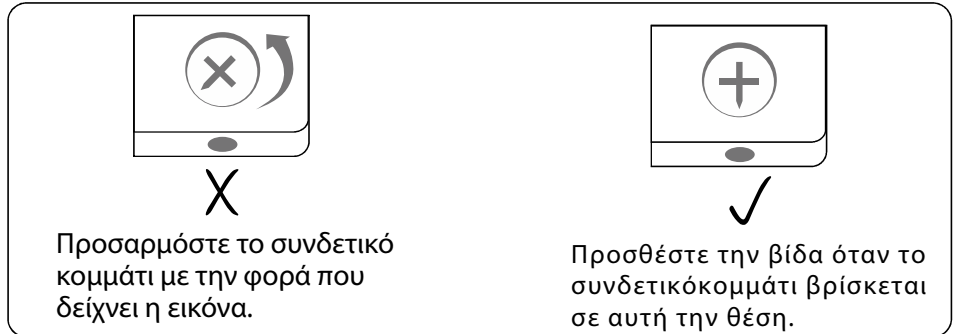
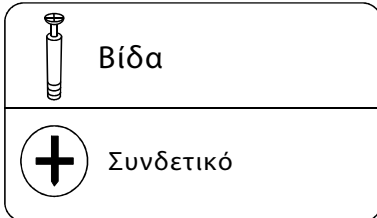
■ ΚΟΜΜΑΤΙΑ ΣΥΝΑΡΜΟΛΟΓΗΣΗΣ



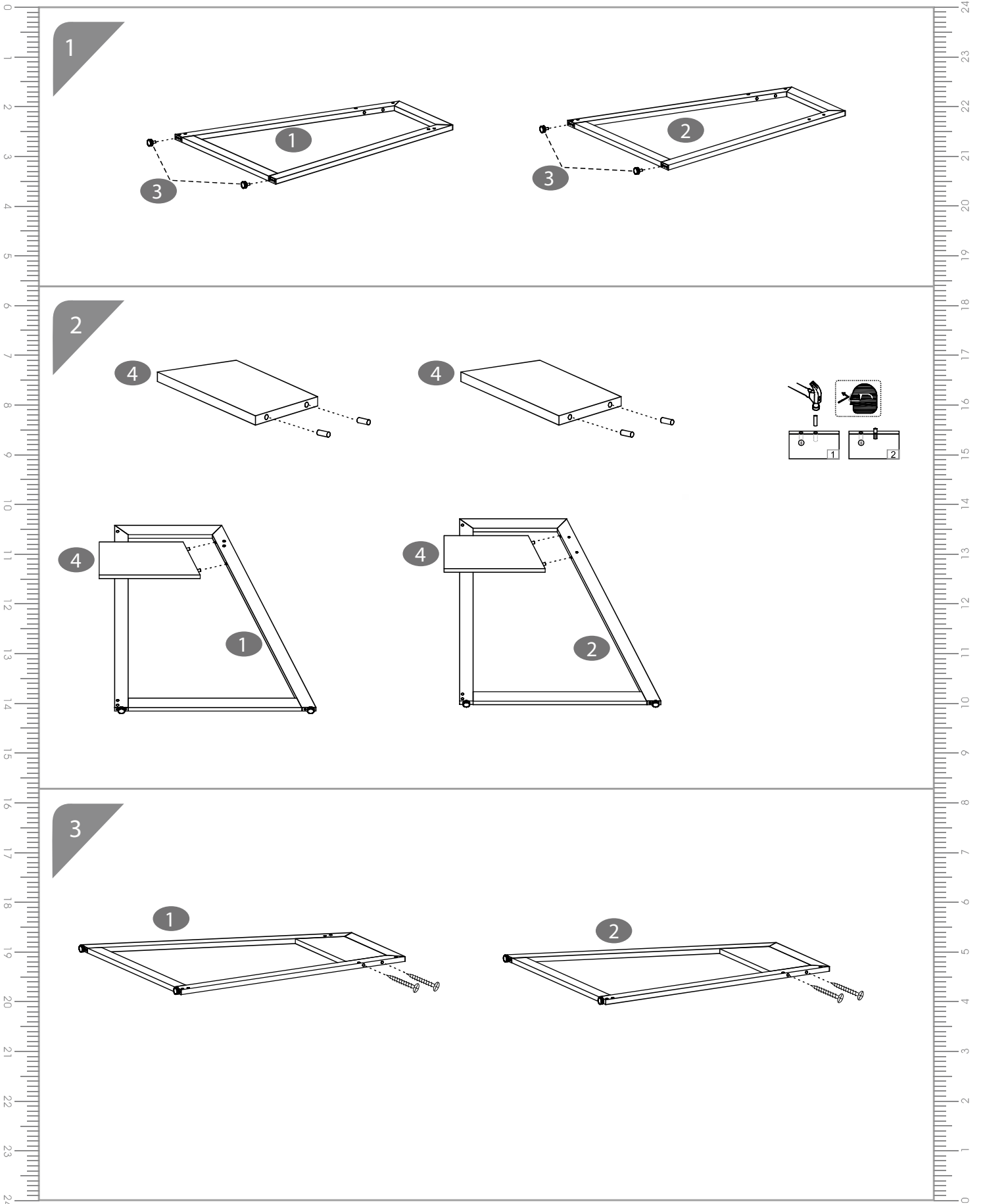


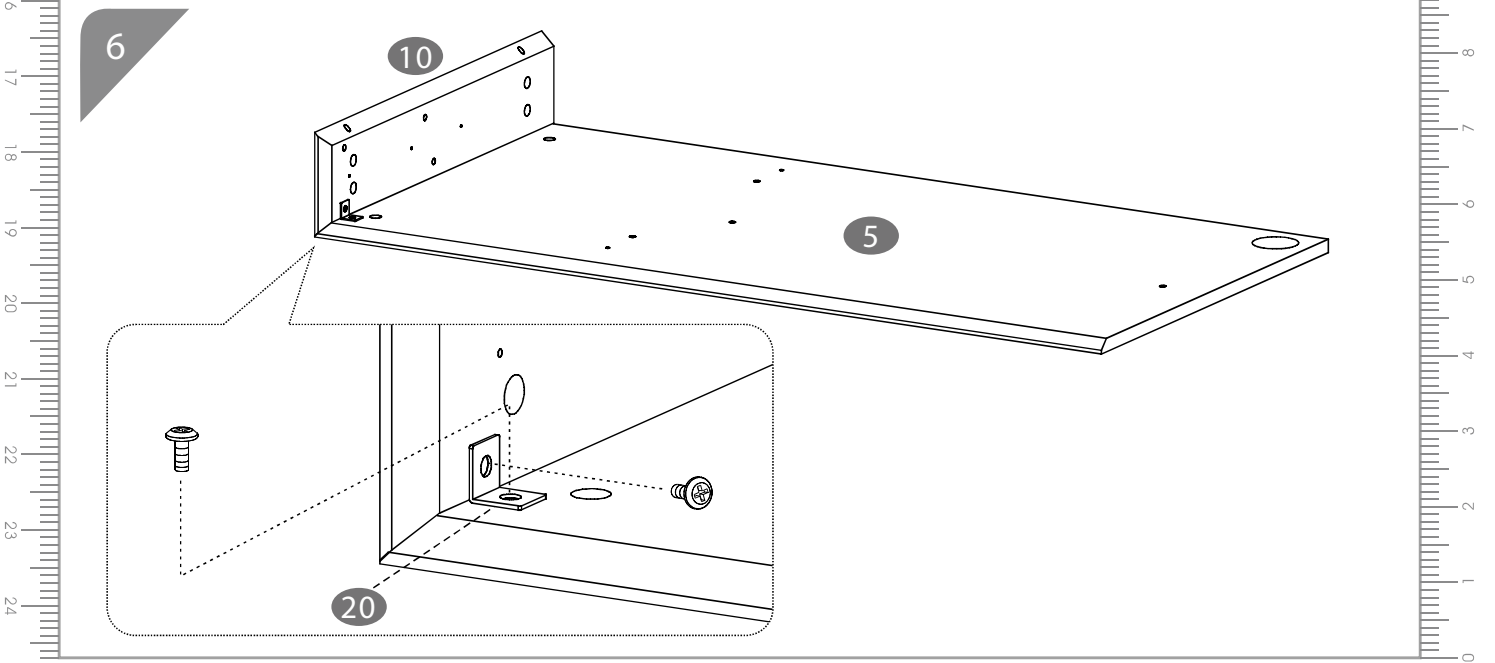
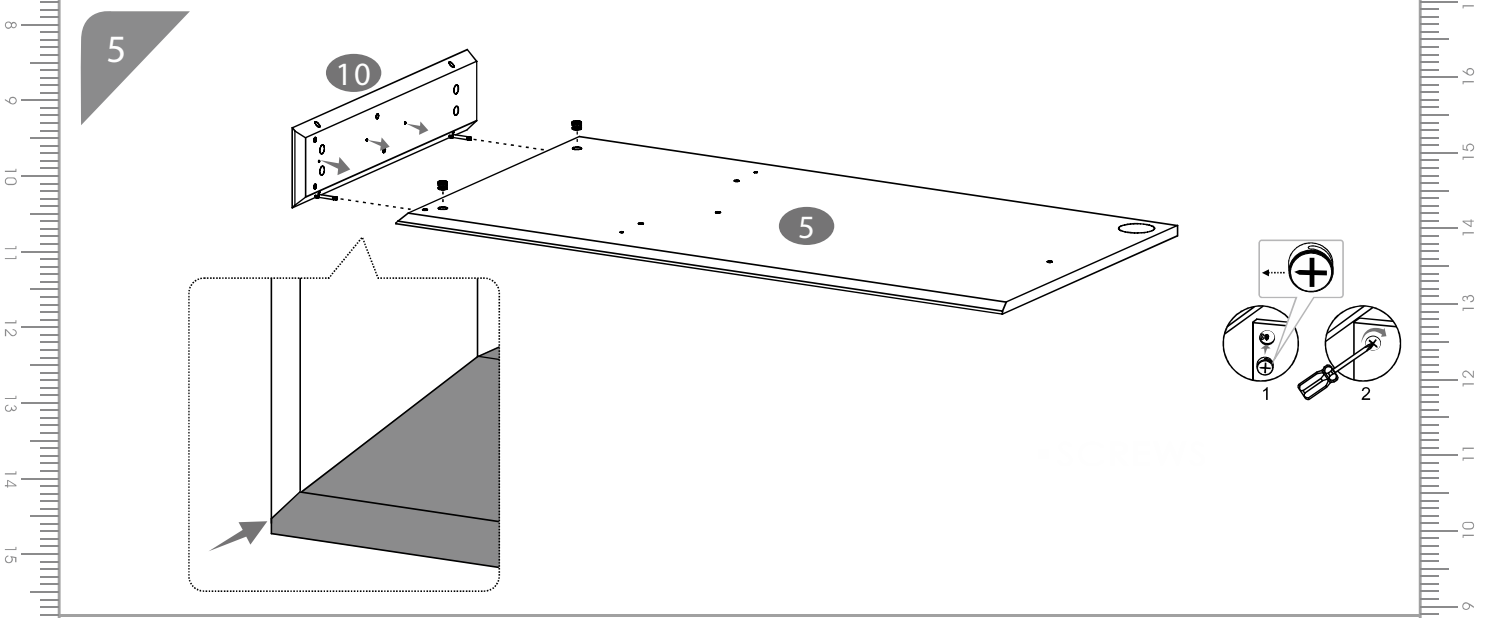
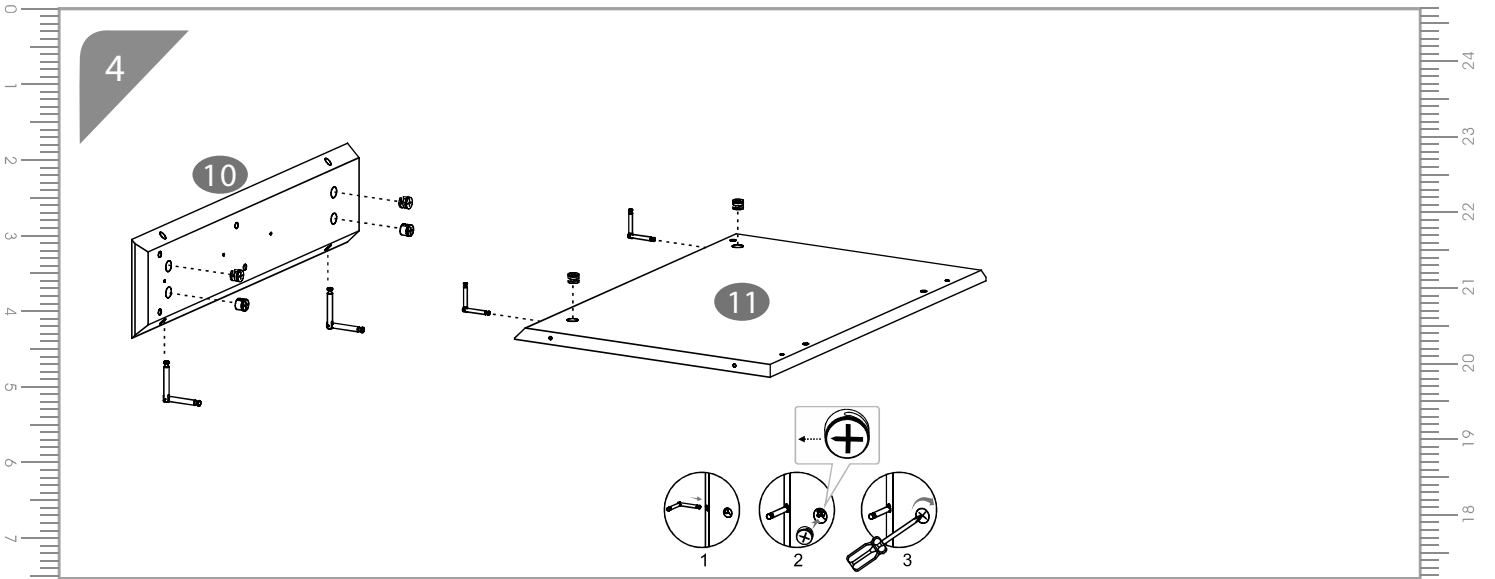
 <p>8</p> <p>X1</p>	 <p>9</p> <p>X1</p>	 <p>10</p> <p>X1</p>	
 <p>11</p> <p>X1</p>	 <p>12</p> <p>X1</p>	 <p>13</p> <p>X1</p>	 <p>14</p> <p>X1</p>
 <p>15</p> <p>X1</p>	 <p>16</p> <p>X1</p>	 <p>17</p> <p>X1</p>	 <p>18</p> <p>X2</p>
 <p>19</p> <p>X1</p>	 <p>20</p> <p>X2</p>		

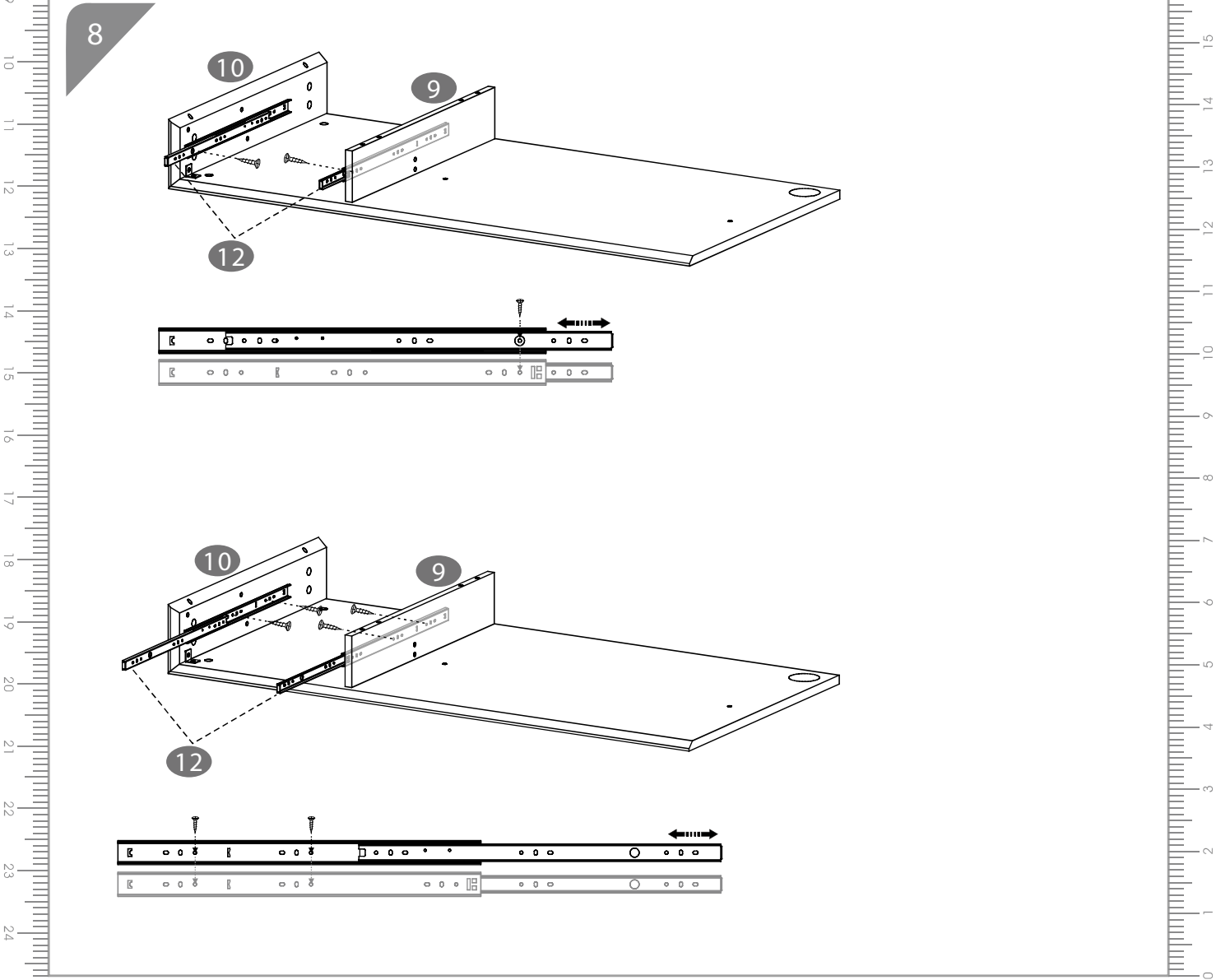
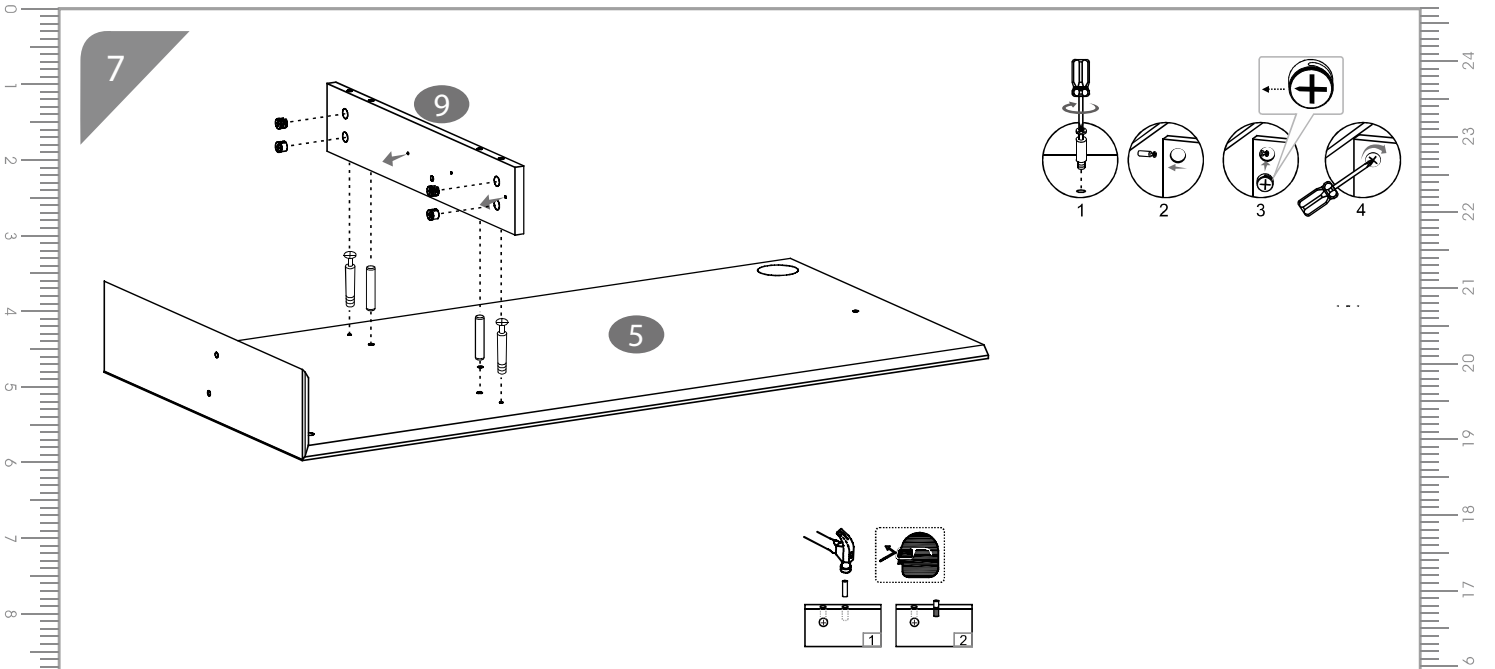
6X40MM ΣΥΝΑΡΜΟΛΟΓΗΣΗ ΒΙΔΩΝ ΟΠΩΣ ΠΑΡΑΚΑΤΩ:

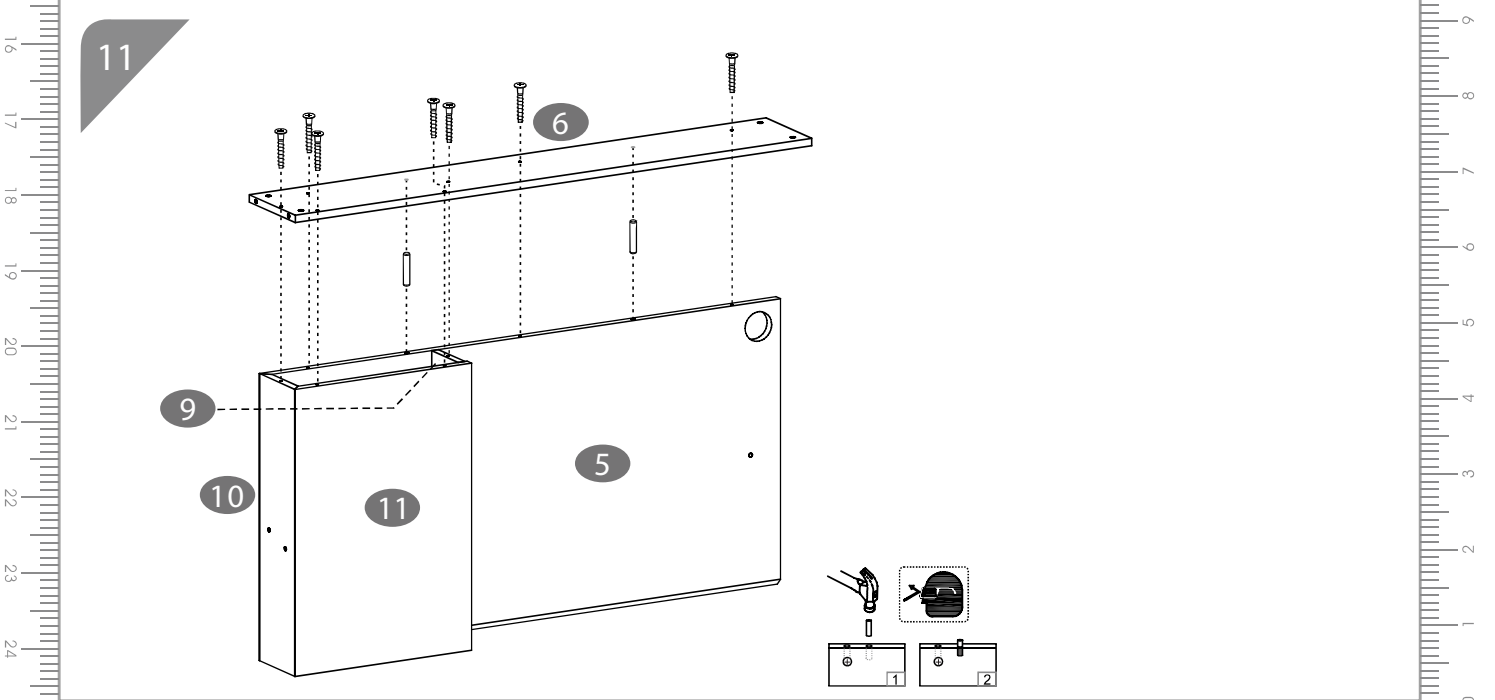
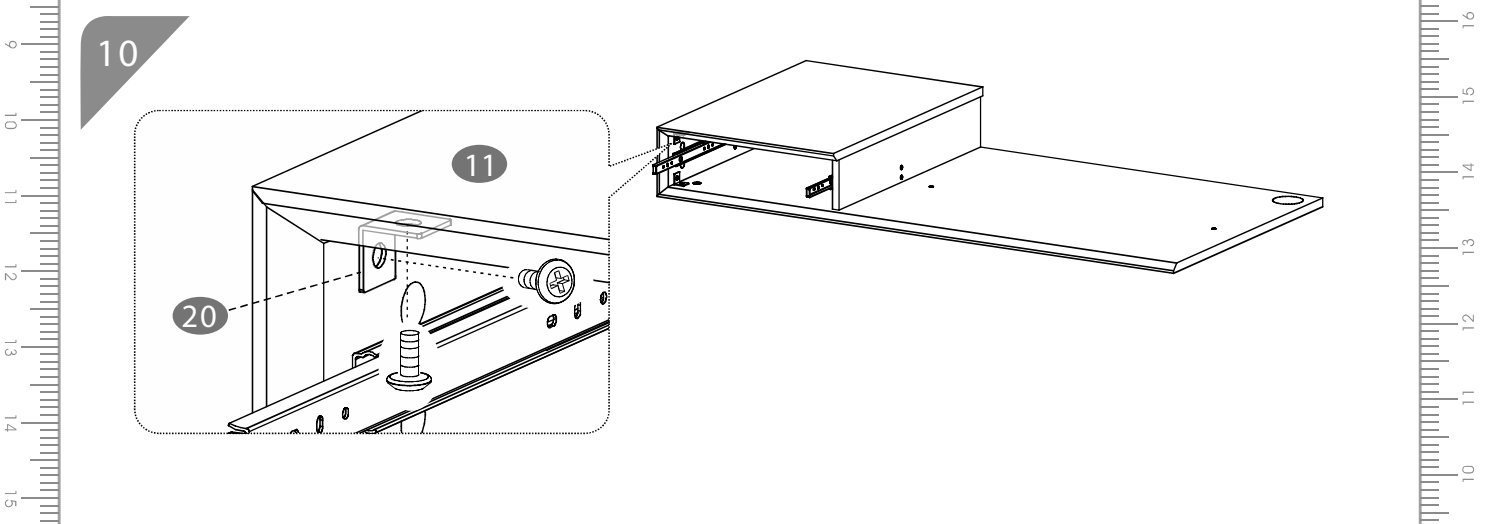
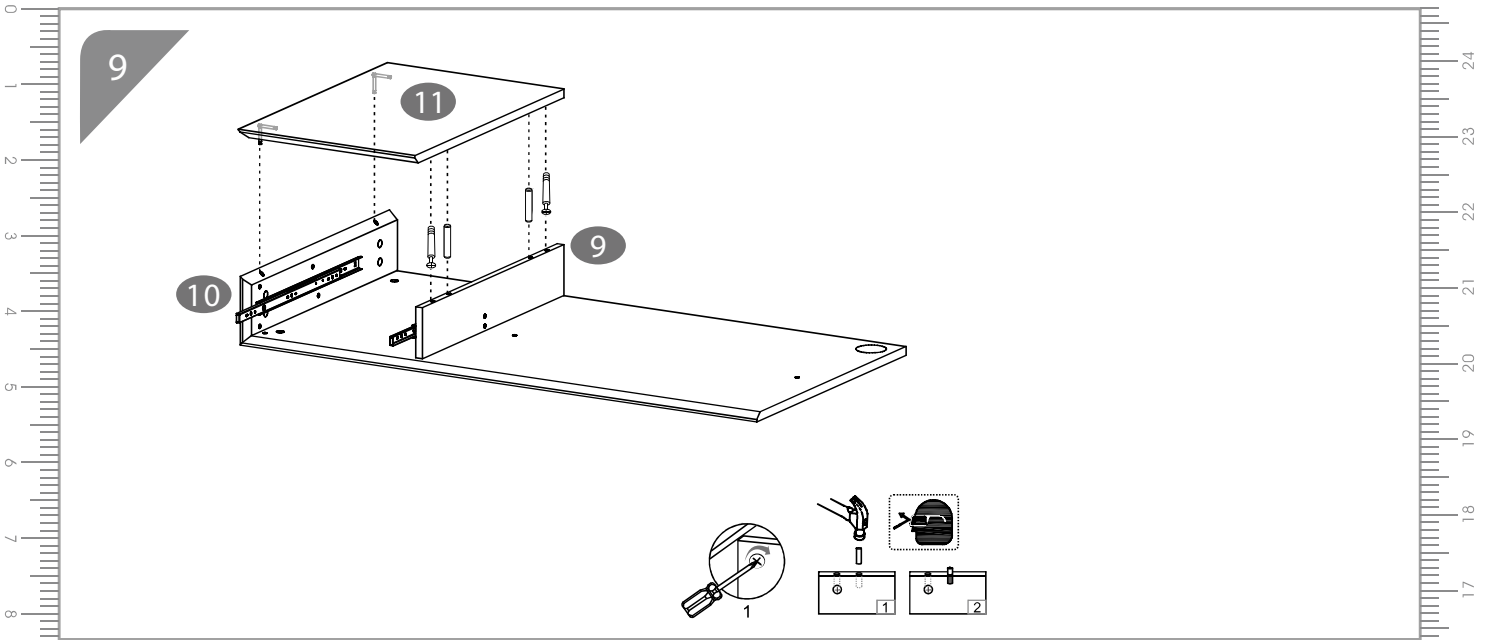


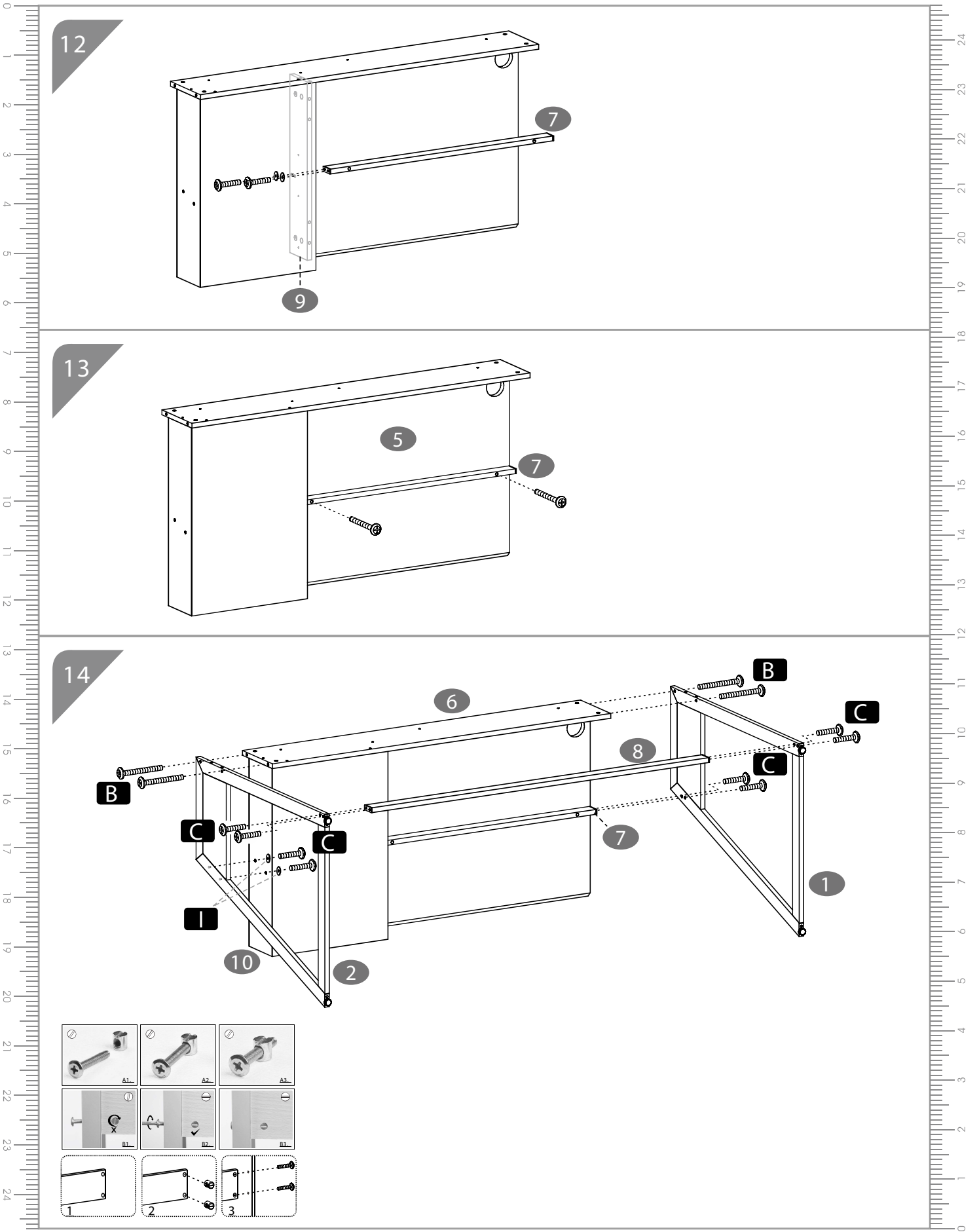
■ ΒΗΜΑΤΑ ΣΥΝΑΡΜΟΛΟΓΗΣΗΣ

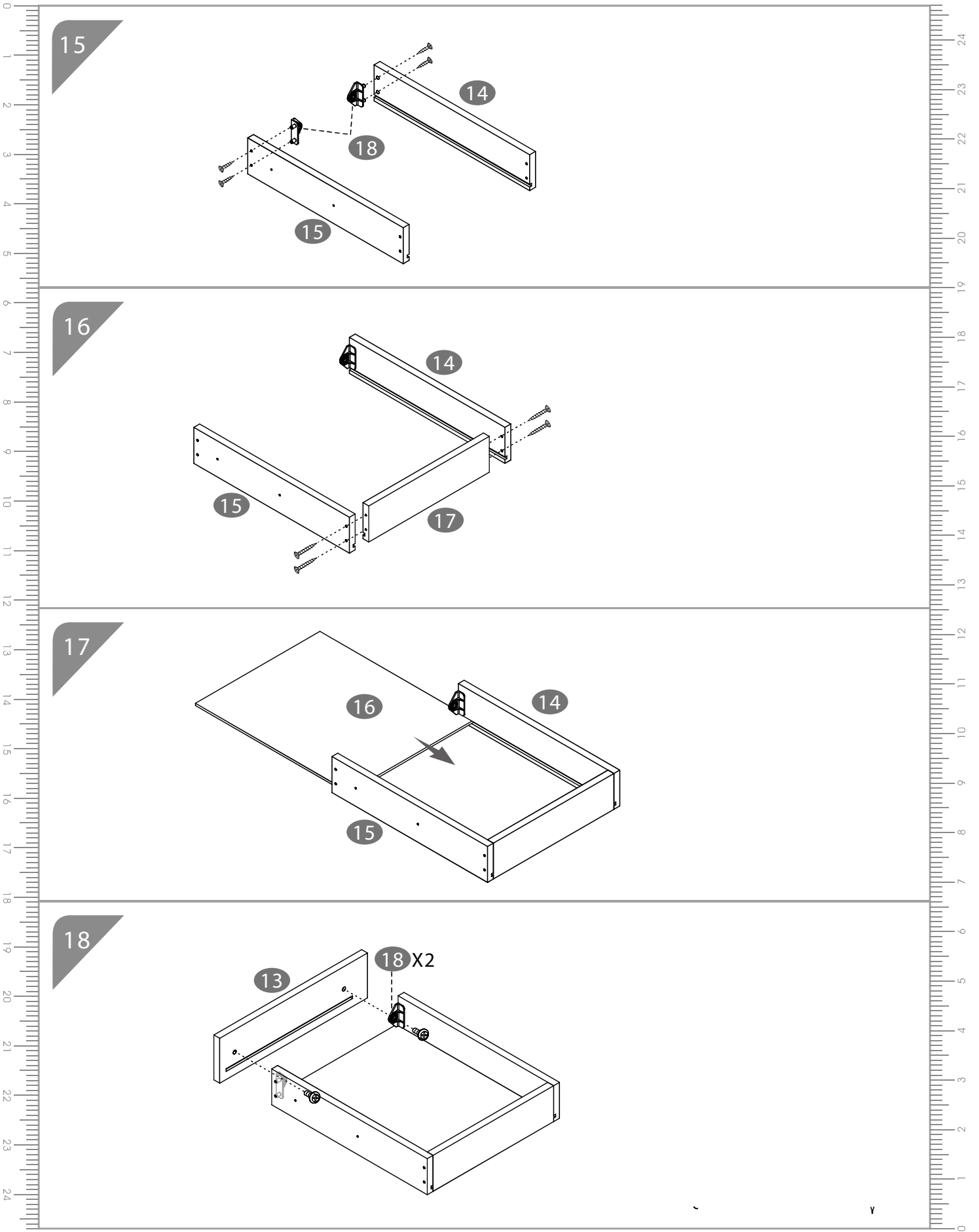




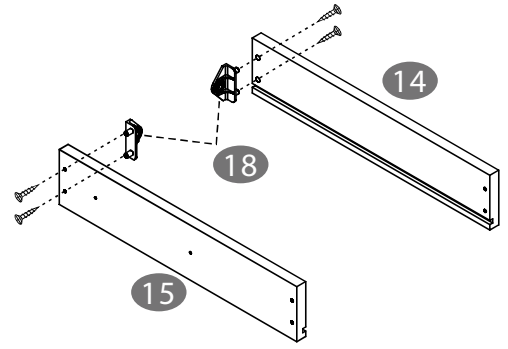




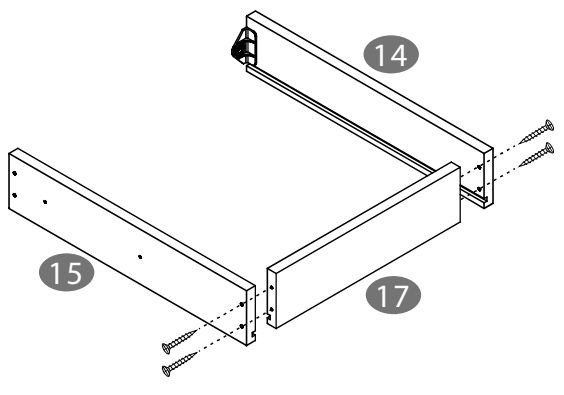




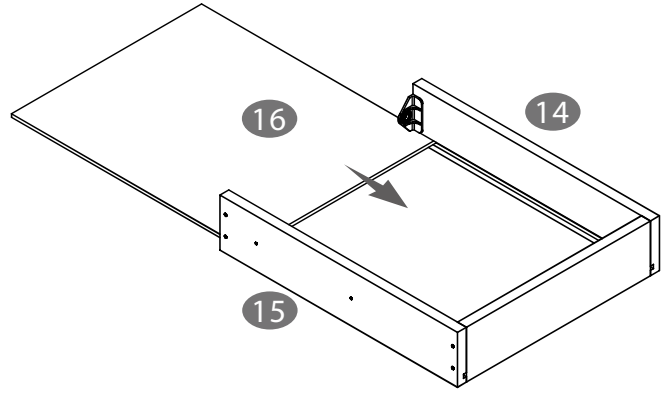
15



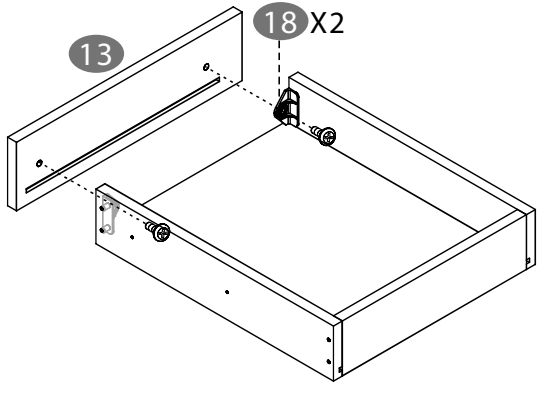
16



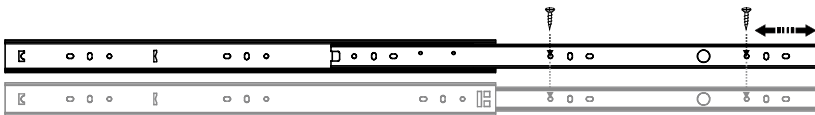
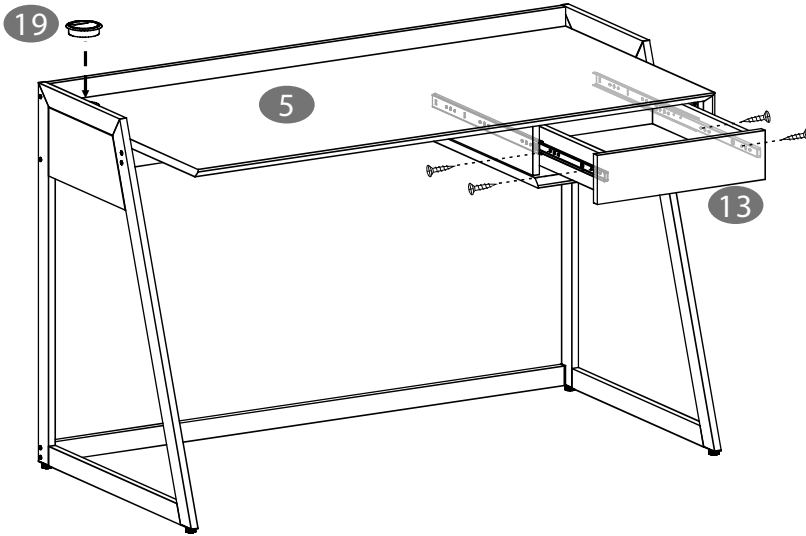
17



18



19



20

