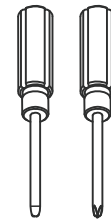
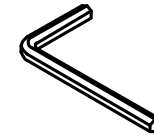
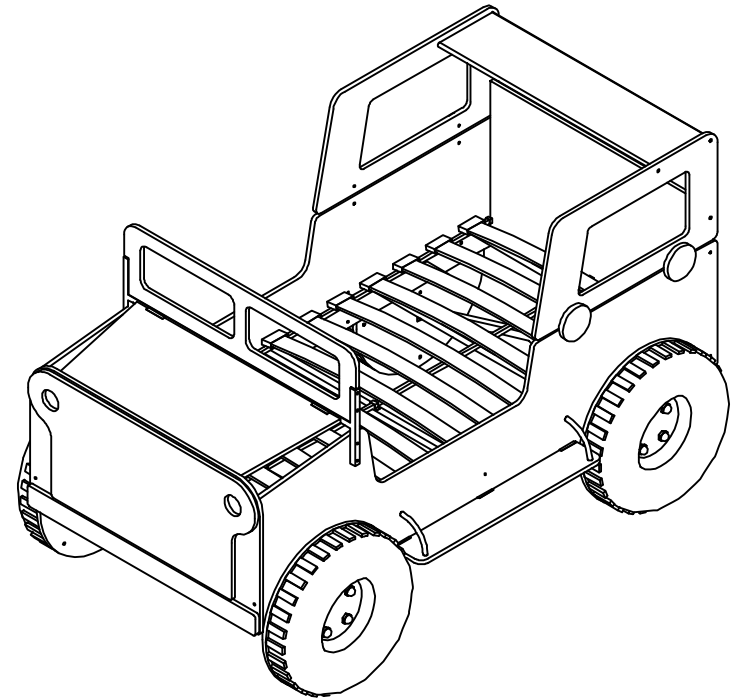


RAVENNA No1

ARMY BED



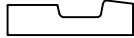
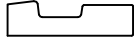
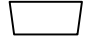












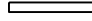

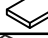


Δυσκολία Συναρμολόγησης
Assembly Difficulty

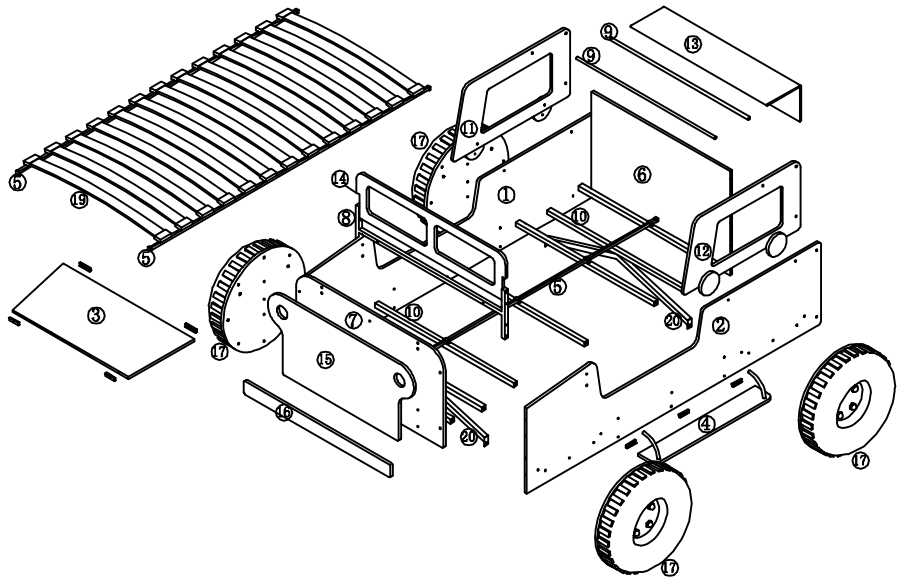
1 2 ③ 4 5



www.ravenna.gr

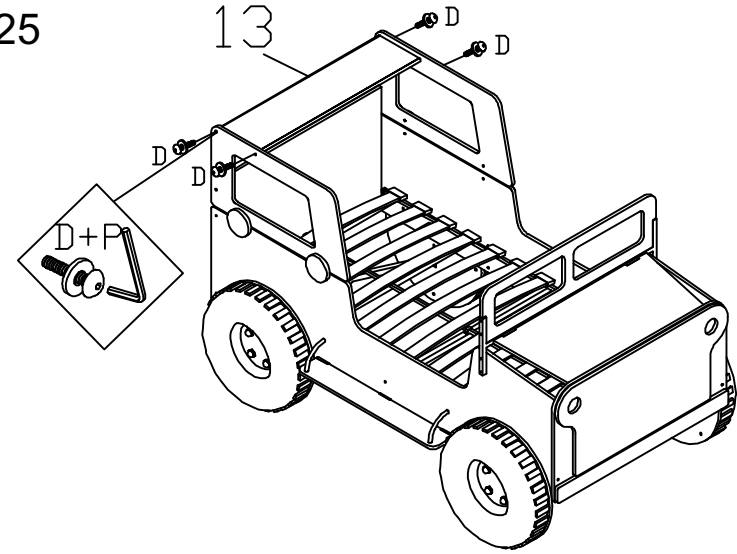
<p>GR: ΣΗΜΑΝΤΙΚΕΣ ΠΛΗΡΟΦΟΡΙΕΣ! Διαβάστε προσεκτικά ολόκληρο το εγχειρίδιο πριν από την συναρμολόγηση ή/και την χρήση του προϊόντος. Ακολουθήστε προσεκτικά τις οδηγίες του εγχειριδίου και κρατήστε τις για μελλοντική αναφορά.</p>
<p>GB: IMPORTANT INFORMATION! Please read the entire manual carefully before starting to assemble and/or using this product. Follow the manual thoroughly and keep it for further reference.</p>
<p>SE: VIKTIG INFORMATION! Läs hela bruksanvisningen i sin helhet innan du börjar att montera och/eller använda produkten. Följ bruksanvisningen noggrant och håll den för framtida referens.</p>
<p>NO: VIKTIG INFORMASJON! Les hele bruksanvisningen nøye før du begynner å montere og/eller bruke dette produktet. Følg bruksanvisningen nøye, og ta vare på den for fremtidig bruk.</p>
<p>FI: TÄRKEITÄ TIETOJA Lue käyttöohjeet kokonaan ennen tämän tuotteen kokoamista ja/tai käyttöä. Noudata käyttöohjeita tarkasti ja säilytä ne myöhempää tarvetta varten.</p>
<p>PL: WAŻNE INFORMACJE Przed użyciem produktu należy dokładnie zapoznać się ze wskazówkami bezpieczeństwa. Należy zapoznać się z instrukcją obsługi i zachować ją do użytku w przyszłości.</p>
<p>CZ: DŮLEŽITÉ INFORMACE! Před sestavením nebo použitím výrobku si pečlivě přečtěte celý návod. Dodržujte důležitá pravidla pokyny a návod uschovávejte, aby byl k dispozici v případě potřeby.</p>
<p>HU: FONTOS INFORMÁCIÓ A termék összeszerelésének vagy használatának megkezdése előtt figyelmesen olvassa el a teljes útmutatót. Őrizze meg az útmutatót, és gondosan tartsa be a benne foglaltakat.</p>
<p>SK: DŮLEŽITÉ INFORMÁCIE! Predtým ako začnete s montážou alebo použitím tohto produktu si pozorne prečítajte celý návod. Návod dôsledne dodržiavajte a porochoďte si ho pre použitie v budúcnosti.</p>
<p>NL: BELANGRIJKE INFORMATIE! Lees de volledige handleiding zorgvuldig door voordat u dit product monteert en/of gebruikt. Volg de handleiding zorgvuldig en bewaar deze voor toekomstig gebruik.</p>
<p>SI: POMEMBNE INFORMACIJE! Pred montažo/uporabo izdelka pazorno preberite ta navodila za uporabo. Upošteвайте navodila in jih shranite, saj jih boste morali še potrebovati.</p>
<p>RU: ВАЖНАЯ ИНФОРМАЦИЯ! Внимательно и полностью прочитайте это руководство, прежде чем приступать к сборке или использованию этого изделия. Следуйте всем инструкциям этого руководства и сохраните его на будущее для справки.</p>
<p>HR: VAŽNE OBAVJESTI! Moramo Vas pažljivo pročitajte upute za uporabu prije sastavljanje i/ili korištenja ovog proizvoda. Strogo se pridržavajte upute i sačuvajte ih za buduću potrebu.</p>
<p>BA: VAŽNE INFORMACIJE! Prije sklapanja i/ili korištenja ovog proizvoda, pažljivo pročitajte cijeli priručnik. Pažljivo se pridržavajte uputstava u priručniku i sačuvajte ga za buduću upotrebu.</p>
<p>CN: 重要信息！ 在阅读和使用本产品之前，请务必仔细阅读说明书。请妥善保管说明书，以备不时之需。</p>
<p>RS: VAŽNE INFORMACIJE! Pažljivo pročitajte kompletan priručnik pre nego što počnete da sklapati i/ili koristite ovaj proizvod. Detaljno sledite priručnik i sačuvajte ga za kasniju upotrebu.</p>
<p>UA: ВАЖЛИВА ІНФОРМАЦІЯ. Завжди про читайте весь посібник, перш ніж збирати та/чи використовувати цей продукт. Виконайте всі інструкції цього посібника та збережіть його для подальшого використання.</p>
<p>RO: INFORMAȚII IMPORTANTE Cități cu atenție întregul manual înainte de a începe să montați și/sau să utilizați acest produs. Țineți îndepărtate instrucțiunile din manual și păstrați-l pentru consultare ulterioară.</p>
<p>BG: ВАЖНА ИНФОРМАЦИЯ! Позла, прочетете цялото ръководство внимателно, преди да започнете да сглобявате и/или използвате този продукт. Следвайте стриктно ръководството и го пазете за бъдещи справки.</p>
<p>DK: VIGTIG INFORMATION! Læs hele manualen grundigt igennem før samling og/eller brug af dette produkt. Følg manualen nøje, og opbevar den til senere brug.</p>
<p>TR: ÖNEMLİ BİLGİLER! Bu ürünün montajını yapmadan önce veya kullanmadan önce lütfen klavyeyi tamamen okuyunuz. Klavyeyi adan adan izleyin ve daha sonra başvurmak üzere saklayın.</p>
<p>FR: INFORMATIONS IMPORTANTES Veuillez lire attentivement l'ensemble du manuel avant de commencer à monter et/ou utiliser ce produit. Suivez rigoureusement le manuel et conservez-le pour toute consultation ultérieure.</p>

ΠΕΡΙΓΡΑΦΗ ΥΛΙΚΩΝ / DESCRIPTION OF COMPONENT					
No	Measurement Διάσταση	Quantity Ποσότητα	Colour Χρώμα	Shape Σχήμα	Pack in Box Περιέχεται στο κουτί
1	1958*538*15	1	Green-OD Πράσινο		1/4
2	1958*538*15	1	Green-OD Πράσινο		1/4
3	869*391*15	1	Green-OD Πράσινο		1/4
4	780*120*15	2	Green-OD Πράσινο		1/4
5	1915*15*15	3	Silver Ασημί		1/4
6	920*600*15	1	Green-OD Πράσινο		2/4
7	980*539*15	1	Black Μαύρο		2/4
8	990*280*20	1	Black Μαύρο		2/4
9	φ 13*920	2	Black Μαύρο		2/4
10	920*25*25	5	White Λευκό		2/4
11	780*400*15	1	Yellow Κίτρινο		2/4
12	780*400*15	1	Yellow Κίτρινο		2/4
13	920*510*1	1	Green-OD Πράσινο		2/4
14	990*262*15	1	Brown Καφέ		2/4
15	970*450*15	1	Green-OD Πράσινο		2/4
16	975*76*25	1	Black Μαύρο		2/4
17	545*545*64	4	Black Μαύρο		3/4
18	203*159*32	1	Brown Καφέ		4/4
19	918*62*12	13	White Λευκό		4/4
20	950*219*25	2	Black Μαύρο		4/4



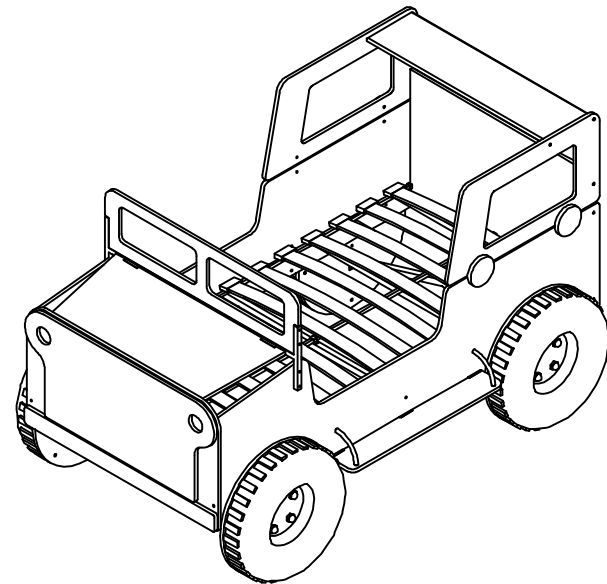
A	B	C	D	E	F	P	Q
M6*12 QTY:4	M6*25 QTY:16	M6*30 QTY:8	M6*35 QTY:12	M6*50 QTY:40	QTY:26	QTY:28	M8*30 QTY:8
G	H	I	J	K	L	M	N
QTY:8	d6*30 QTY:6	QTY:10	QTY:4	QTY:26	QTY:5	QTY:4	QTY:4

25

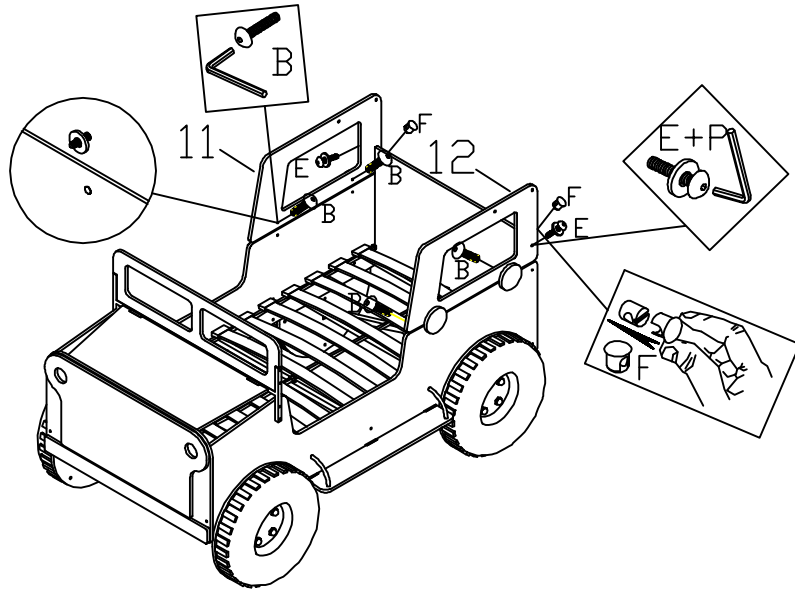


D		M6*35 QTY:4	P		QTY:4
---	--	----------------	---	--	-------

26

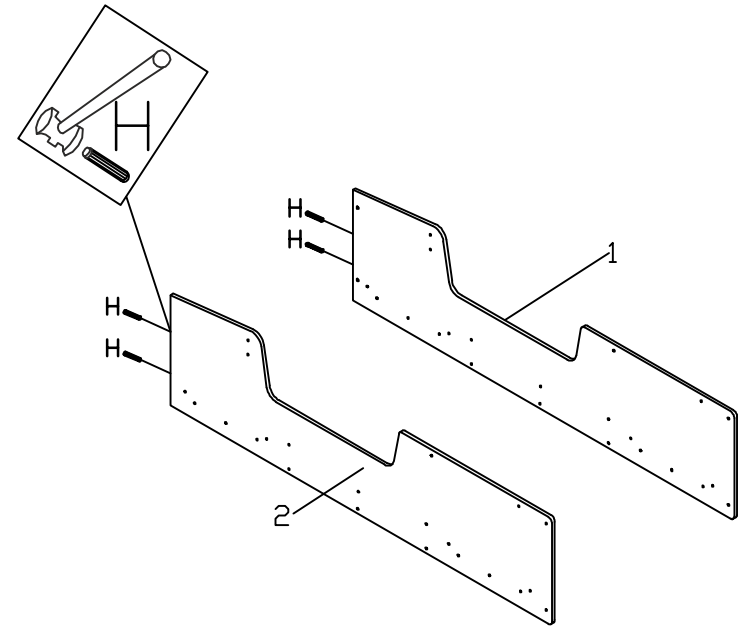


23



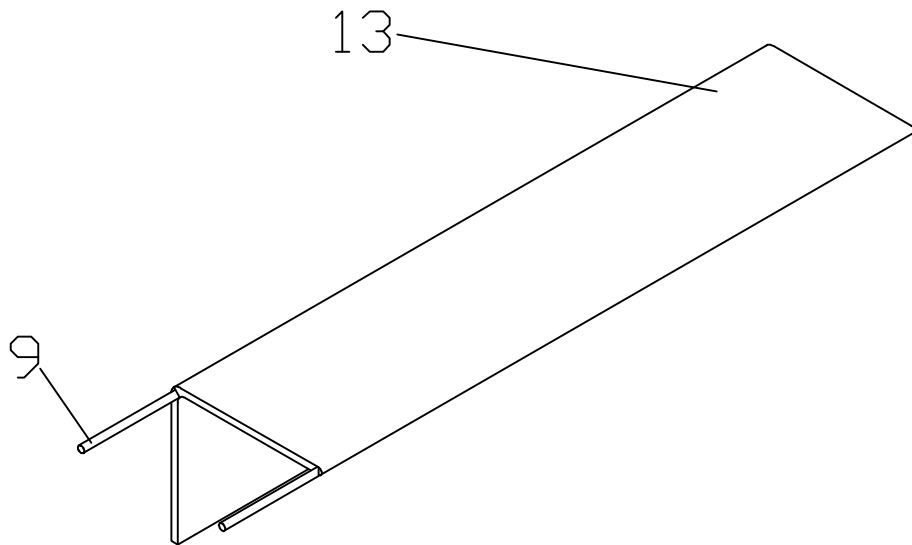
E	 M6*50 QTY:2	F	 QTY:2	B	 M6*25 QTY:4	P	 QTY:6
---	--	---	---	---	--	---	---

1

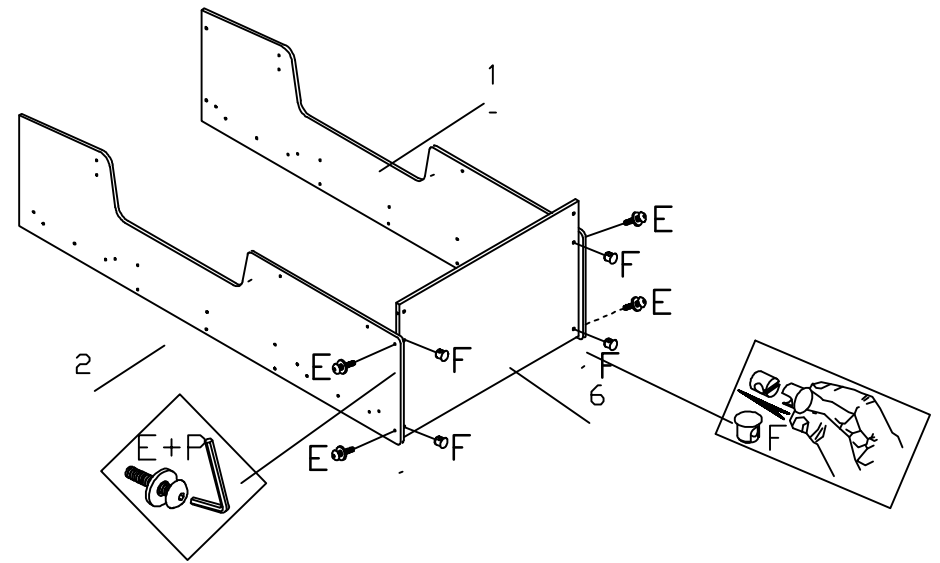


H	 d6*30 QTY:4
---	--

24



2

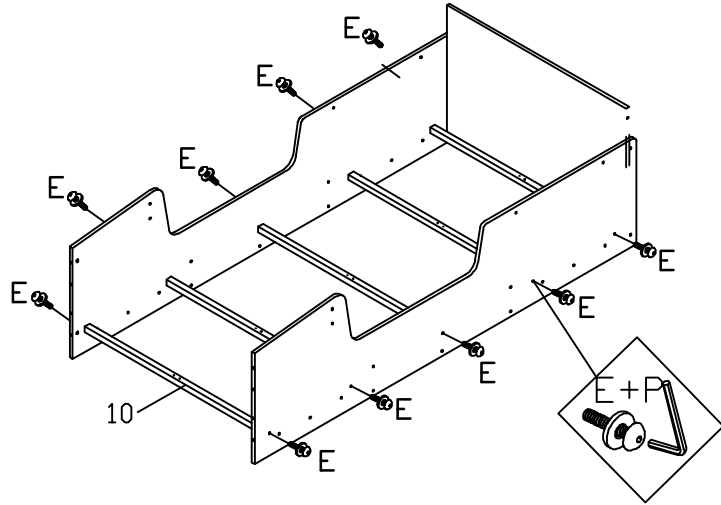




E	 M6*50 QTY:4	F	 QTY:4	P	 QTY:4
---	--	---	---	---	---

16

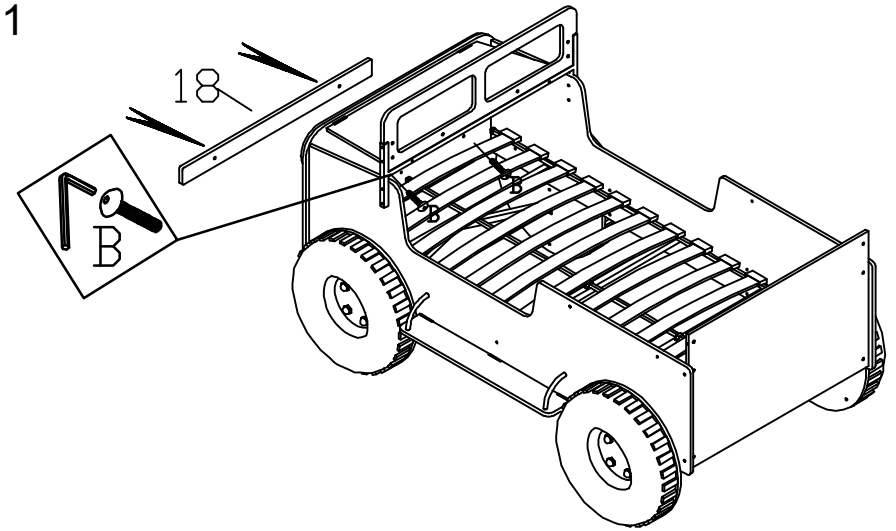
5

3



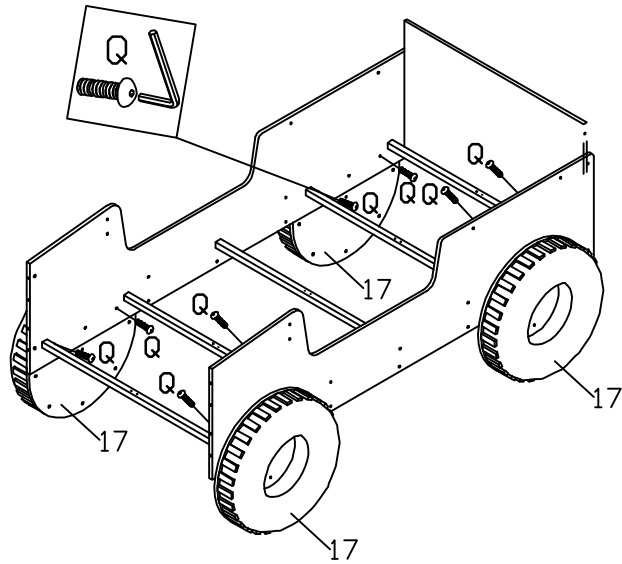
E		M6*50 QTY:10	P		QTY:10
---	---	-----------------	---	---	--------

21



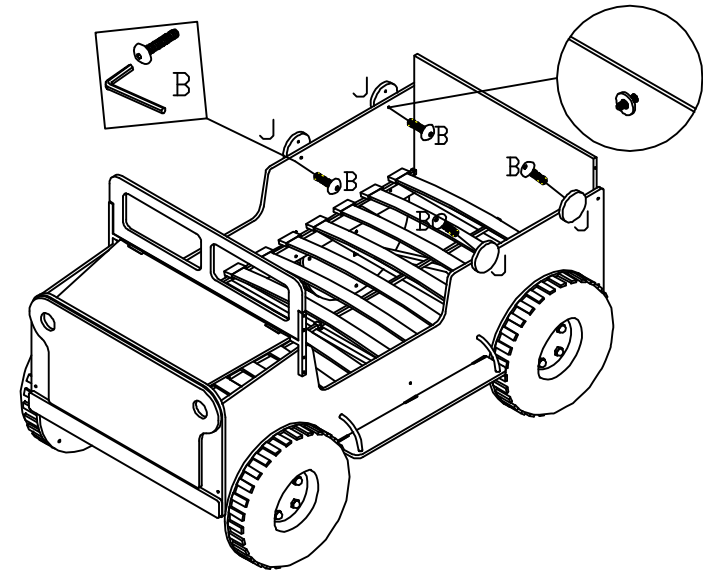
B		M6*25 QTY:2
---	---	----------------

4



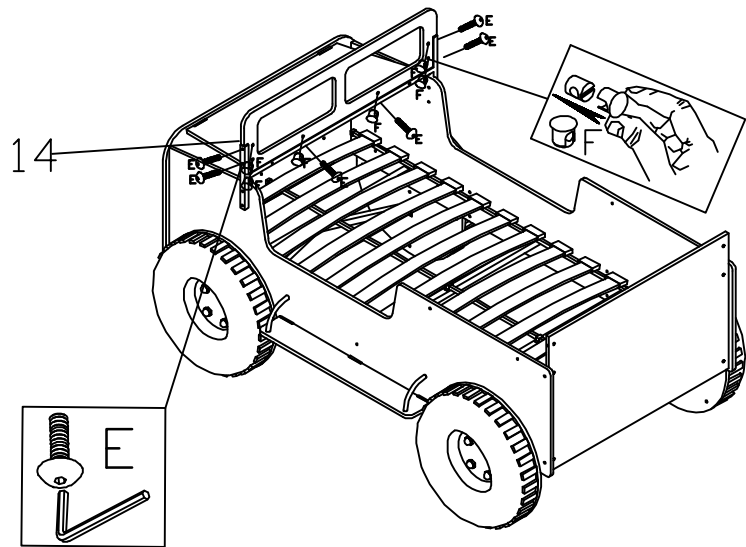
Q		M8*30 QTY:8
---	---	----------------

22



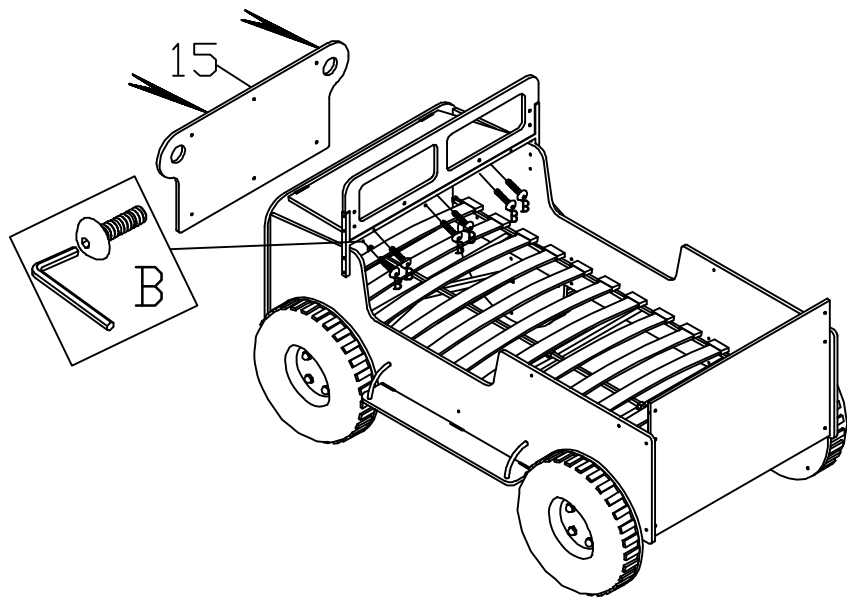
B		M6*25 QTY:4	J		QTY:4	P		QTY:4
---	---	----------------	---	---	-------	---	---	-------

19



E		M6*50 QTY:6	F		QTY:6
---	--	----------------	---	--	-------

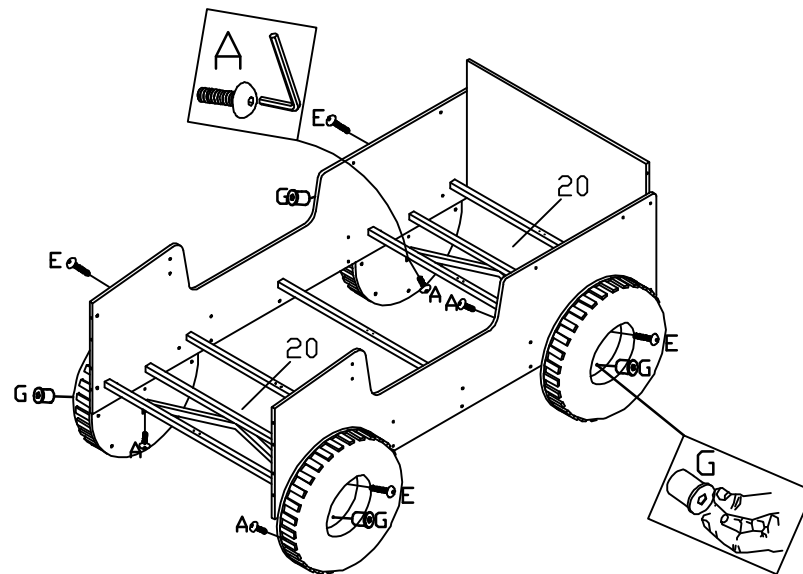
20



B		M6*25 QTY:6
---	--	----------------

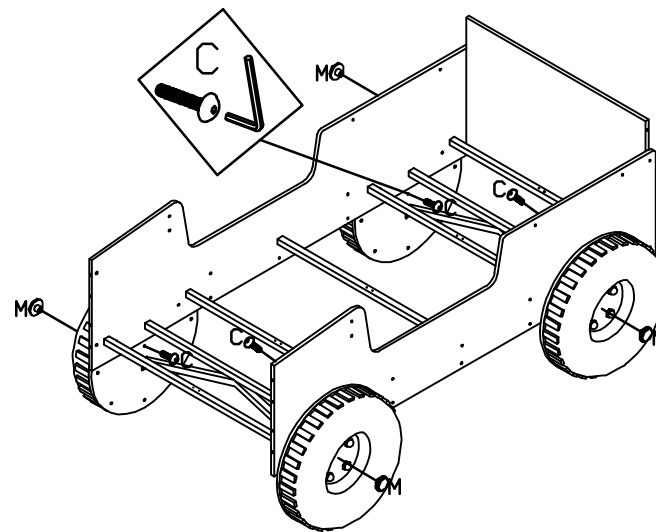
14

5



A		M6*12 QTY:4	G		QTY:4	E		M6*50 QTY:4
---	--	----------------	---	--	-------	---	--	----------------

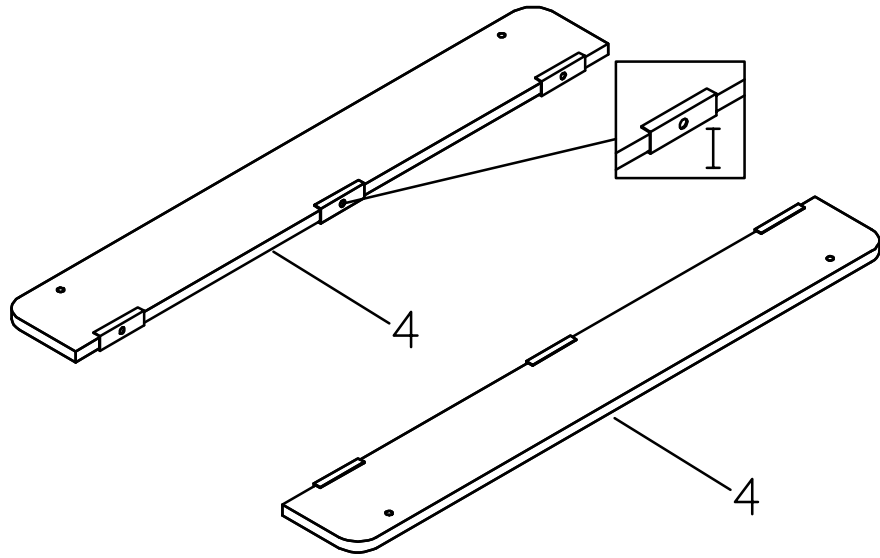
6



M		QTY:4	C		M6*30 QTY:4
---	--	-------	---	--	----------------

7

7

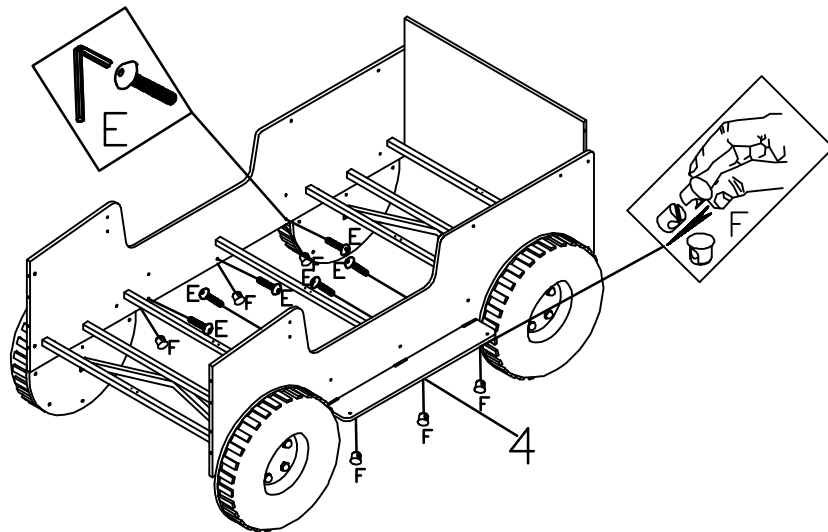


I



QTY:6

8



E



M6*50
QTY:6

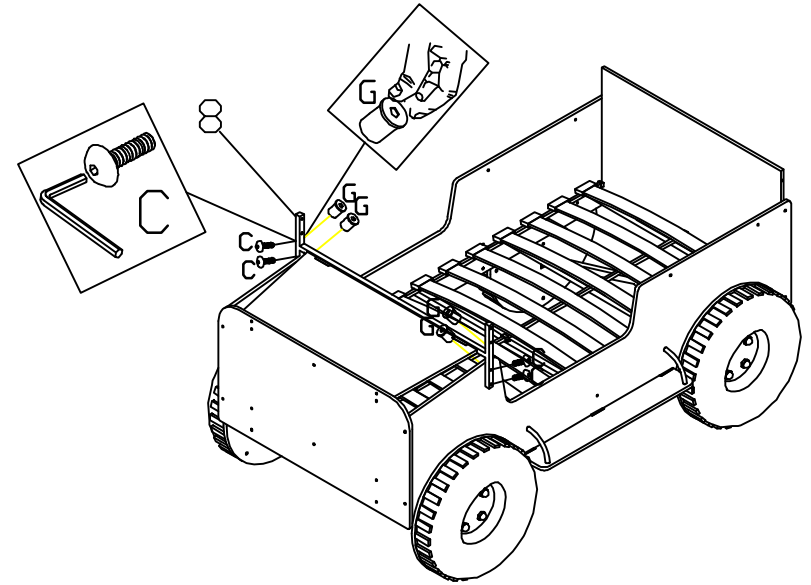
F



QTY:6

8

17



C



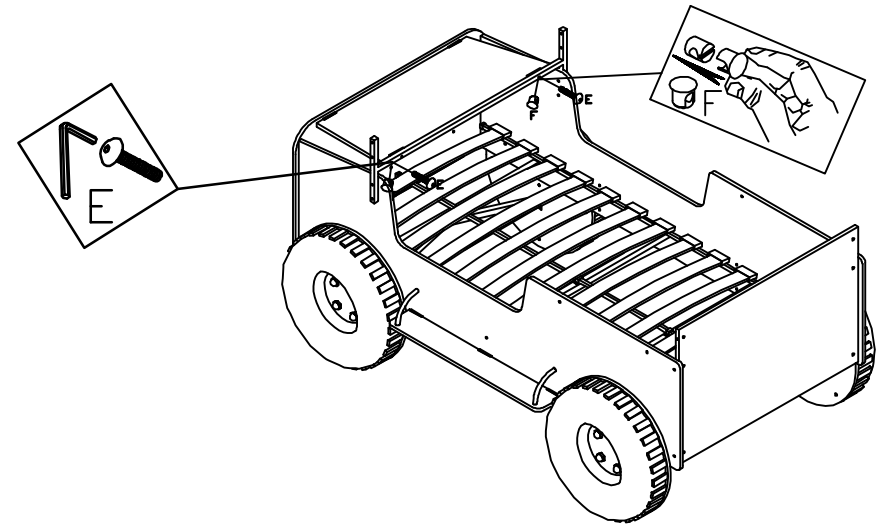
M6*30
QTY:4

G



QTY:4

18



E



M6*50
QTY:2

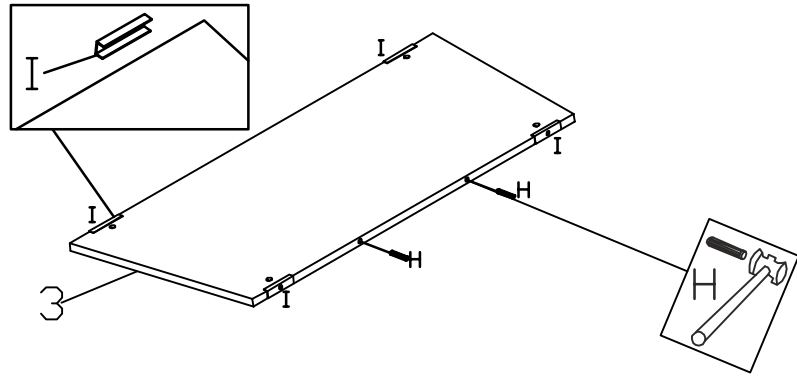
F



QTY:2

13

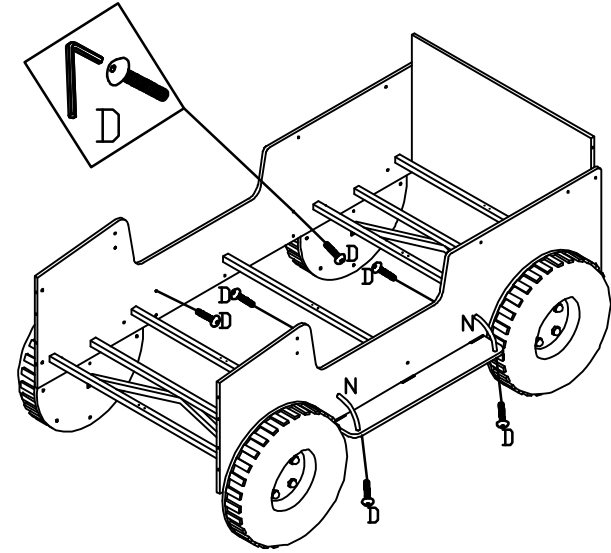
11



H		d6*30 QTY:2	I		QTY:4
---	--	----------------	---	--	-------

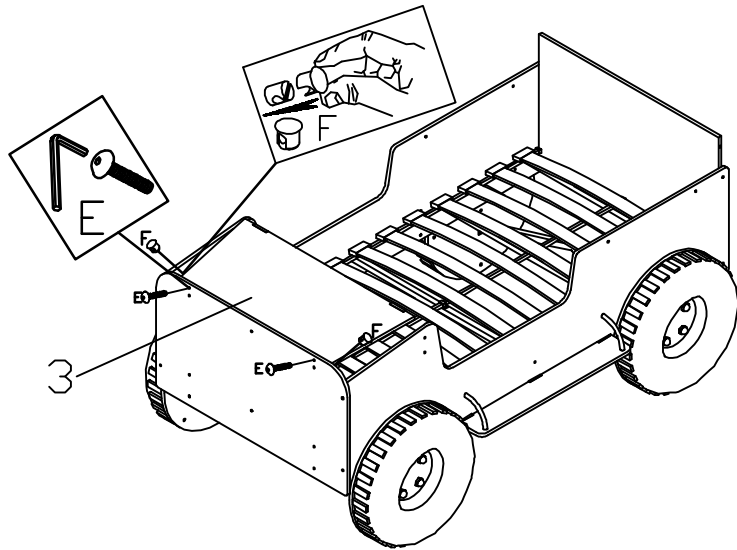
12

9



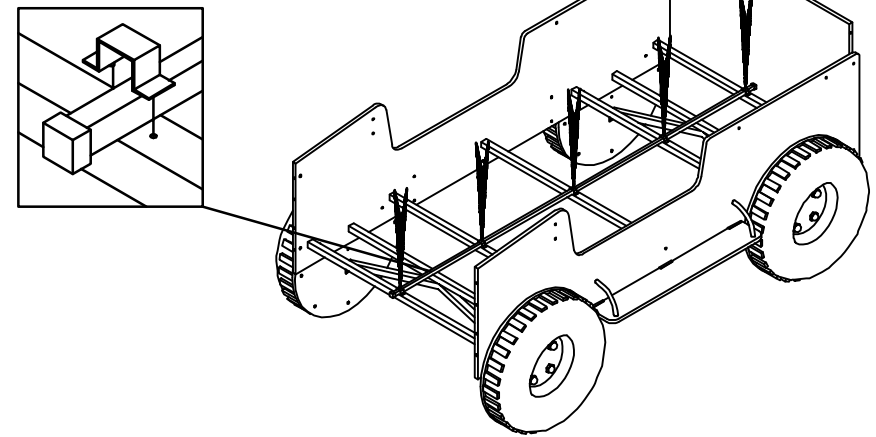
D		M6*35 QTY:8	N		QTY:4
---	--	----------------	---	--	-------

10



E		M6*50 QTY:2	F		QTY:2
---	--	----------------	---	--	-------

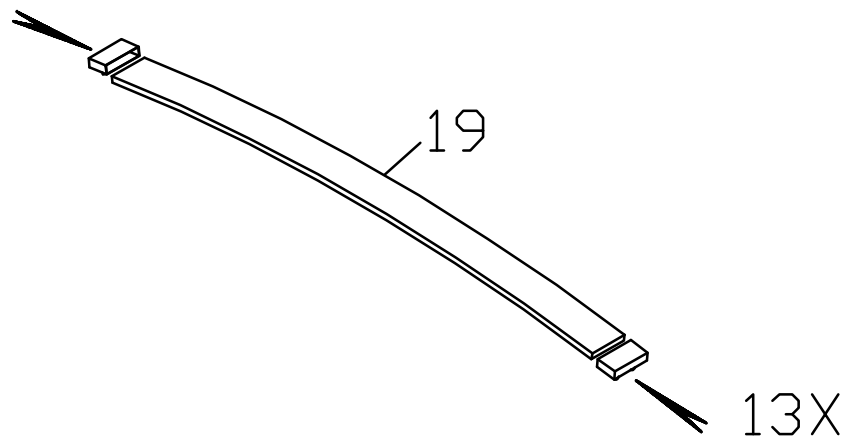
12



L		QTY:5
---	--	-------

9

15

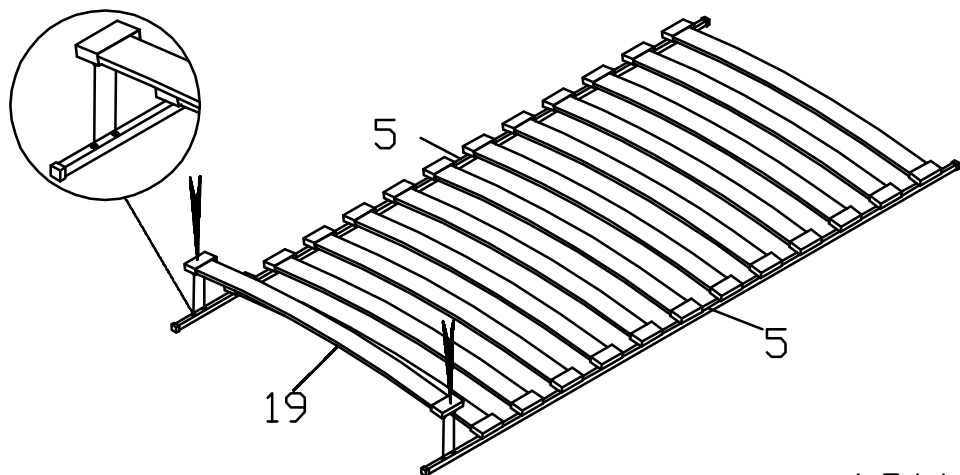


K



QTY:26

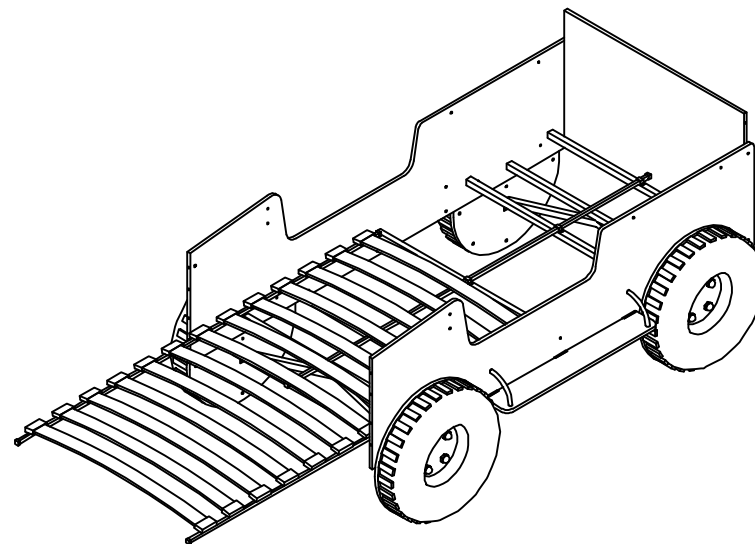
16



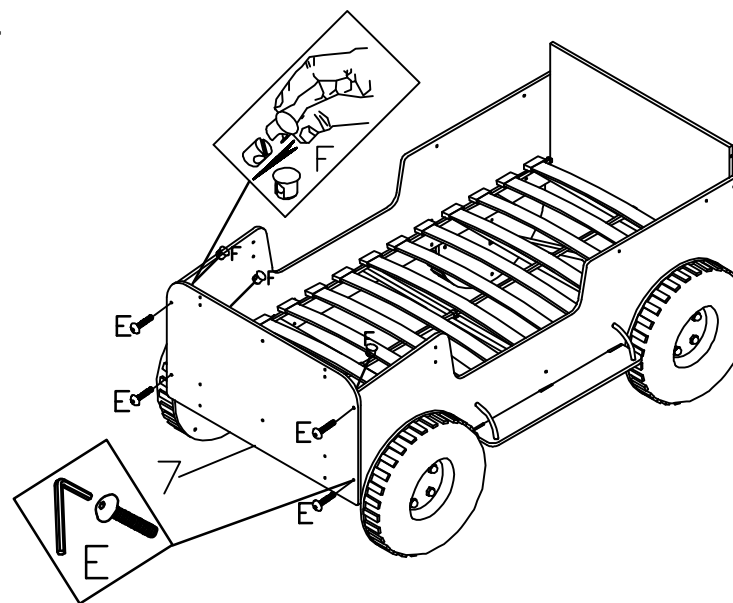
13X


10

13



14



E  M6*50
QTY:4

F  QTY:4

11